

ΦΟΡΜΑ ΕΠΑΓΓΕΛΜΑΤΙΚΟΥ ΠΕΡΙΓΡΑΜΜΑΤΟΣ

**ΕΠΑΓΓΕΛΜΑΤΙΚΟ ΠΕΡΙΓΡΑΜΜΑ ΤΟΥ
«Τεχνίτη διαχείρισης επικίνδυνων
αποβλήτων (πλην ραδιενεργών)»**

**ΑΝΑΔΟΧΟΣ: ΣΥΜΠΡΑΞΗ ΜΕΤΑΞΥ
ΤΩΝ ΦΟΡΕΩΝ ΚΕΚ-ΙΝΕ/ΓΣΕΕ, ΓΣΕΕ,
ΣΕΒ, ΙΟΒΕ, ΓΣΕΒΕΕ, ΚΕΚ ΓΣΕΒΕΕ,
ΕΣΣΕ, ΚΑΕΛΕ.**

ΣΥΝΤΟΝΙΣΤΗΣ ΦΟΡΕΑΣ: ΙΟΒΕ

Α ΕΠΑΝΥΠΟΒΟΛΗ

ΠΙΝΑΚΑΣ ΠΕΡΙΕΧΟΜΕΝΩΝ

ΣΥΝΟΨΗ	4
ABSTRACT	4
ΕΙΣΑΓΩΓΗ	11
ΕΝΟΤΗΤΑ Α: «ΤΙΤΛΟΣ ΚΑΙ ΟΡΙΣΜΟΣ ΤΟΥ ΕΠΑΓΓΕΛΜΑΤΟΣ Η/ ΚΑΙ ΕΙΔΙΚΟΤΗΤΑΣ»	14
A.1 Προτεινόμενος Γενικός Τίτλος του Επαγγέλματος ή/και της ειδικότητας/των	14
A.2 Ορισμός του Επαγγέλματος ή/και της ειδικότητας	14
A.2.1. Γενική Περιγραφή του περιεχομένου και σκοπός του Επαγγέλματος ή/και της ειδικότητας	14
A.3 Αντιστοίχιση με το ισχύον Σύστημα Ταξινόμησης Επαγγελματών, σε τετραψήφια ανάλυση και με το ισχύον Σύστημα Ταξινόμησης Κλάδων Οικονομίας, σε τουλάχιστον διψήφια ανάλυση	16
A.3.1. Αντιστοίχιση με ΣΤΕΠ 92	16
A.3.2. Αντιστοίχιση με ΣΤΑΚΟΔ	16
A.4 Ιστορική εξέλιξη του Επαγγέλματος ή/και της ειδικότητας	16
A.4.1 Ιστορική αναδρομή και εξέλιξη του επαγγέλματος ή και της ειδικότητας	16
A.4.2 Ισχύον νομοθετικό πλαίσιο	17
A.5 Αναπτυξιακή δυναμική της οικονομίας /δυναμική του επαγγέλματος ή/ και ειδικότητας	20
A.5.1 Γενική περιγραφή των τάσεων μεγέθυνσης που διαγράφουν στην ελληνική αγορά οι κλάδοι στους οποίους εντάσσονται οι απασχολούμενοι στο συγκεκριμένο επάγγελμα ή/ και ειδικότητα	20
A.5.2 Είδος επιχειρήσεων όπου εμφανίζεται κατά κύριο το επάγγελμα και αναπτυξιακή δυναμική του επαγγέλματος/ή και της ειδικότητας	21
A.6 Απασχόληση, τάσεις-προοπτικές	22
A.6.1 Περιγραφή υπάρχουσας κατάστασης της απασχόλησης	22
A.6.2 Τάσεις	22
A.6.3 Προοπτικές	22
A.7 Υφιστάμενες μορφές άσκησης του επαγγέλματος ή /και της ειδικότητας, τάσεις εξέλιξης	22
A.7.1 Υφιστάμενες ειδικεύσεις/κατευθύνσεις του επαγγέλματος ή/και της ειδικότητας	22
A.7.2 Τάσεις εξέλιξης των πιο δυναμικών και πολυπληθών ειδικεύσεων	23
A.8 Ποσοτικά και ποιοτικά χαρακτηριστικά του ανθρώπινου δυναμικού που δραστηριοποιείται στο επάγγελμα/ειδικότητα	23
A.9 Συνδικαλιστικές ή επιστημονικές οργανώσεις σχετικές με το επάγγελμα/ειδικότητα, έντυπα ή άλλα μέσα πληροφόρησης ή άλλες πηγές	23
A.9.1 Συνδικαλιστικές-επαγγελματικές ή επιστημονικές οργανώσεις σχετικές με το επάγγελμα/ειδικότητα	23
A.9.2 Έντυπα και άλλα μέσα πληροφόρησης	24
A.9.3 Άλλες πηγές πληροφόρησης	24
A.10 Τυπικές ή θεσμικές προϋποθέσεις για την άσκηση του επαγγέλματος/ειδικότητας	25
A.10.1 Άδειες λειτουργίας	25
A.10.2 Άδειες εργασίας	25
A.10.3 Άλλες προϋποθέσεις άσκησης επαγγέλματος ή/και ειδικότητας	25
A.11 Τίτλοι και θέσεις-διαβαθμίσεις στην επαγγελματική ιεραρχία	25
A.11.1 Τίτλοι και θέσεις- διαβαθμίσεις επαγγελματικής ιεραρχίας	25
A.12 Συνθήκες εργασίας (συμπεριλαμβανομένων υγιεινής και ασφάλειας)	25
A.13 Δυνατότητες απασχόλησης για άτομα με αναπηρίες	26
ΕΝΟΤΗΤΑ Β: «ΑΝΑΛΥΣΗ ΤΟΥ ΕΠΑΓΓΕΛΜΑΤΟΣ Η/ ΚΑΙ ΕΙΔΙΚΟΤΗΤΑΣ - ΠΡΟΔΙΑΓΡΑΦΕΣ»	27
B.1 ΚΥΡΙΕΣ ΚΑΙ ΕΠΙΜΕΡΟΥΣ ΕΠΑΓΓΕΛΜΑΤΙΚΕΣ ΛΕΙΤΟΥΡΓΙΕΣ, ΕΠΑΓΓΕΛΜΑΤΙΚΕΣ ΕΡΓΑΣΙΕΣ	27
B.2 ΚΡΙΤΗΡΙΑ ΕΠΑΓΓΕΛΜΑΤΙΚΗΣ ΑΝΤΑΠΟΚΡΙΣΗΣ, ΕΥΡΟΣ ΕΦΑΡΜΟΓΗΣ	33
ΕΝΟΤΗΤΑ Γ: «ΑΠΑΡΑΙΤΗΤΕΣ ΓΝΩΣΕΙΣ, ΔΕΞΙΟΤΗΤΕΣ ΚΑΙ ΙΚΑΝΟΤΗΤΕΣ»	59

Γ.1 ΓΝΩΣΕΙΣ.....	59
Γ.2 ΔΕΞΙΟΤΗΤΕΣ & ΙΚΑΝΟΤΗΤΕΣ	83
ΕΝΟΤΗΤΑ Δ: «ΠΡΟΤΕΙΝΟΜΕΝΕΣ ΔΙΑΔΡΟΜΕΣ ΓΙΑ ΤΗΝ ΑΠΟΚΤΗΣΗ ΤΩΝ ΑΠΑΙΤΟΥΜΕΝΩΝ ΠΡΟΣΟΝΤΩΝ»	111
ΕΝΟΤΗΤΑ Ε: «ΕΝΔΕΙΚΤΙΚΟΙ ΤΡΟΠΟΙ ΑΞΙΟΛΟΓΗΣΗΣ ΤΩΝ ΑΠΑΙΤΟΥΜΕΝΩΝ ΓΝΩΣΕΩΝ, ΔΕΞΙΟΤΗΤΩΝ ΚΑΙ ΙΚΑΝΟΤΗΤΩΝ»	111
Ε.1. ΕΝΔΕΙΚΤΙΚΟΙ ΤΡΟΠΟΙ ΑΞΙΟΛΟΓΗΣΗΣ ΤΩΝ ΑΠΑΙΤΟΥΜΕΝΩΝ ΓΝΩΣΕΩΝ ΣΕ ΕΠΙΠΕΔΟ ΕΠΙΜΕΡΟΥΣ ΕΠΑΓΓΕΛΜΑΤΙΚΩΝ ΛΕΙΤΟΥΡΓΙΩΝ	112
Ε.2 ΕΝΔΕΙΚΤΙΚΟΙ ΤΡΟΠΟΙ ΑΞΙΟΛΟΓΗΣΗΣ ΤΩΝ ΑΠΑΙΤΟΥΜΕΝΩΝ ΔΕΞΙΟΤΗΤΩΝ ΣΕ ΕΠΙΠΕΔΟ ΕΠΙΜΕΡΟΥΣ ΕΠΑΓΓΕΛΜΑΤΙΚΩΝ ΛΕΙΤΟΥΡΓΙΩΝ	120
ΒΙΒΛΙΟΓΡΑΦΙΑ.....	129

ΣΥΝΟΨΗ

Η παρούσα μελέτη αφορά την ανάπτυξη του επαγγελματικού περιγράμματος του «Τεχνίτη διαχείρισης επικίνδυνων αποβλήτων (πλην ραδιενεργών)»

Ως «Τεχνίτης διαχείρισης επικινδύνων αποβλήτων (πλην ραδιενεργών)» ορίζεται ο εργαζόμενος του Ιδιωτικού ή του Δημόσιου Τομέα που εκτελεί τεχνικές εργασίες λειτουργίας, συντήρησης, επιτήρησης και ελέγχου του μηχανολογικού εξοπλισμού στις εγκαταστάσεις που διαχειρίζονται επικίνδυνα απόβλητα. Επιπρόσθετα εκτελεί τεχνικές εργασίες προληπτικού χαρακτήρα (παραλαβής, μεταφοράς, προσωρινής αποθήκευσης, επεξεργασίας και τελικής διάθεσης επικινδύνων αποβλήτων) καθώς και τεχνικές εργασίες διορθωτικού χαρακτήρα δηλαδή εργασίες αντιμετώπισης και αποκατάστασης της ρύπανσης που προκλήθηκε από επικίνδυνα απόβλητα με σκοπό την πλήρη απορρύπανση και εξυγίανση του φυσικού περιβάλλοντος.

Το γενικό πλαίσιο διαχείρισης των αποβλήτων καθορίζεται από την οδηγία 75/442/ΕΟΚ, όπως αυτή έχει τροποποιηθεί, η οποία στον τομέα των Επικινδύνων Αποβλήτων εξειδικεύεται με την οδηγία 91/689/ΕΟΚ, εφαρμογή της οποίας στην Ελληνική νομοθεσία αποτελεί η ΚΥΑ 13588/725/2006.

ABSTRACT

The present study deals with the development of the occupational job profile of " Technician of Hazardous Waste management (except of Radioactive waste) "

The term " Technician of Hazardous Waste management (except of Radioactive waste) " applies to any public or private sector employee who performs technical activities of mechanical equipment operation, maintenance, surveillance and control at installations where hazardous waste is treated. This includes employees responsible for performing preventive technical activities (delivery, transportation, storage, temporary storage, treatment and final disposal of hazardous waste) as well as those performing activities aimed correcting the pollution caused by hazardous waste through cleansing and sanitation of the natural environment.

The legislative framework of waste management is governed by the European Directive 75/442/EC, as it has been amended, and which is specialized on Hazardous waste sector with the Directive 91/689/EC that is applied in Greece with the Ministerial Decision KYA 13588/725/2006.

ΤΙΤΛΟΣ ΚΑΙ ΟΡΙΣΜΟΣ ΤΟΥ ΕΠΑΓΓΕΛΜΑΤΟΣ

«Τεχνίτη διαχείρισης επικινδύνων αποβλήτων (πλην ραδιενεργών)»

ΑΝΑΛΥΣΗ ΤΟΥ ΕΠΑΓΓΕΛΜΑΤΟΣ/ ΕΙΔΙΚΟΤΗΤΑΣ – ΕΠΑΓΓΕΛΜΑΤΙΚΕΣ ΛΕΙΤΟΥΡΓΙΕΣ ΚΑΙ ΕΡΓΑΣΙΕΣ

Συγκεντρωτική Παρουσίαση Κύριων και Επιμέρους Επαγγελματικών Λειτουργιών και Εργασιών του Περιγράμματος

ΒΑΣΙΚΟ ΕΠΑΓΓΕΛΜΑ

ΚΕΛ 1: Πραγματοποιεί Χειρίζεται , επιτηρεί , επιβλέπει και συντηρεί το μηχανολογικό εξοπλισμό (σταθερό , κινητό και βοηθητικό) με σκοπό την εκτέλεση εργασιών διαχείρισης των επικινδύνων αποβλήτων με βάση τις εγκεκριμένες και ισχύουσες διαδικασίες της Επιχείρησης. (Χειρισμός /Τεχνική επιτήρηση / Συντήρηση)

ΕΕΛ 1.1: Θέτει σε λειτουργία , επιβλέπει τη λειτουργία και σταματά το (σταθερό) μηχανολογικό εξοπλισμό των μονάδων επεξεργασίας επικινδύνων αποβλήτων καθώς και τον (φορητό & βοηθητικό) εξοπλισμό των κινητών συνεργείων

ΕΕ 1.1.1: Θέτει σε λειτουργία τα διάφορα μέρη του σταθερού μηχανολογικού εξοπλισμού των εγκαταστάσεων επεξεργασίας.

ΕΕ 1.1.2: Σταματά τη λειτουργία του σταθερού μηχανολογικού εξοπλισμού .

ΕΕ 1.1.3: Χειρίζεται και συντηρεί τα φορητά και βοηθητικά εργαλεία

ΕΕΛ 1.2: Ελέγχει την επάρκεια των αναλωσίμων υλικών και εξαρτημάτων που είναι απαραίτητα για την ομαλή εκτέλεση των εργασιών της ευθύνης του και προβαίνει σε αναπλήρωσή τους.

ΕΕ 1.2.1: Ελέγχει την επάρκεια των απαραίτητων αναλωσίμων υλικών και εξαρτημάτων..

ΕΕ 1.2.2: Ελέγχει την επάρκεια των υλικών συσκευασίας και των βοηθητικών υλικών.

ΕΕ 1.2.3: Αναπληρώνει τα αναλώσιμα , τα εξαρτήματα , τα υλικά συσκευασίας και τα βοηθητικά υλικά.

ΕΕΛ 1.3: Επιτηρεί τα μέρη του μηχανολογικού εξοπλισμού (σταθερά , φορητά , βοηθητικά) και τους χώρους των μέσων μεταφοράς με σκοπό να διασφαλίσει την καλή λειτουργία τους και πραγματοποιεί εργασίες συντήρησης όλων των προαναφερόμενων , ώστε να ελαχιστοποιείται η πιθανότητα αστοχίας της λειτουργίας τους.

ΕΕ 1.3.1: Ελέγχει τα μέρη του μηχανολογικού εξοπλισμού πριν την έναρξη λειτουργίας του .

ΕΕ 1.3.2: Παρακολουθεί τη λειτουργία του μηχανολογικού εξοπλισμού , ελέγχει τις ενδείξεις των οργάνων και καταγράφει τις απαραίτητες μετρήσεις των παραμέτρων.

ΕΕ 1.3.3: Καθαρίζει το μηχανολογικό εξοπλισμό (σταθερό , κινητό και βοηθητικό) και τα μέσα μεταφοράς και αποκαθιστά μικρές βλάβες .

ΚΕΛ 2 : Εκτελεί τις εργασίες παραλαβής , μεταφοράς, προσωρινής αποθήκευσης ,επεξεργασίας και τελικής διάθεσης των επικινδύνων αποβλήτων εφαρμόζοντας την ισχύουσα Περιβαλλοντική νομοθεσία και τα σχετικά τεχνικά σχέδια και οδηγίες της Επιχείρησης και κάνοντας χρήση των καταλλήλων μέσων και μεθόδων. (Προληπτικές δραστηριότητες)

ΕΕΛ 2.1: Εκτελεί τις εργασίες συλλογής και απομάκρυνσης (μεταφοράς) αποβλήτων από τους χώρους των παραγωγών επικινδύνων αποβλήτων.

ΕΕ 2.1.1: Προετοιμάζει το αυτοκίνητο μεταφοράς υλικών και φροντίζει για την αντιμετώπιση περιστατικών έκτακτης ανάγκης.

ΕΕ 2.1.2: Διανέμει κενούς περιέκτες στους πελάτες και προετοιμάζει το χώρο που θα εργασθεί

ΕΕ 2.1.3: Ανασυσκευάζει τα επικίνδυνα απόβλητα όπου απαιτείται και τα επισημαίνει.

ΕΕ 2.1.4: Παλετοποιεί , φορτώνει και στηρίζει τις παλέτες με τα επικίνδυνα απόβλητα . προετοιμάζει σωστά το φορτίο για την ασφαλή μεταφορά του

ΕΕ 2.1.5 : Φροντίζει για την ευταξία και την καθαριότητα του χώρου

ΕΕ 2.1.6: Συμπληρώνει , υπογράφει και σφραγίζει από τον παραγωγό , τα αντίστοιχα Έντυπα Αναγνώρισης Αποβλήτου (ΕΑΑ) . Μεταφέρει τα ΕΑ με το αυτοκίνητο εφόσον είναι και κάτοχος σχετικού διπλώματος κατά ADR, αλλιώς συνοδεύει στον προορισμό του το όχημα που μεταφέρει τα ΕΑ.

ΕΕΛ 2.2: Εκτελεί εργασίες παράδοσης , υποδοχής και προσωρινής αποθήκευσης των επικινδύνων αποβλήτων σε κατάλληλα αδειοδοτημένους χώρους.

ΕΕ 2.2.1: : Παραδίδει τα επικίνδυνα απόβλητα στην εγκατάσταση της προσωρινής αποθήκευσης.

ΕΕ 2.2.2: Αποθηκεύει τα επικίνδυνα απόβλητα στους ειδικούς χώρους που έχουν αδειοδοτηθεί από το ΥΠΕΧΩΔΕ

ΕΕ 2.2.3: Διαχωρίζει τα επικίνδυνα απόβλητα στην αποθήκη ανάλογα με την επισήμανσή τους.

ΕΕΛ 2.3: Εκτελεί εργασίες επεξεργασίας των ΕΑ και/ή τελικής παράδοσης των ΕΑ σε τρίτους παραλήπτες, στην Ελλάδα ή εκτός συνόρων.

ΕΕ 2.3.1: Εκτελεί εργασίες επεξεργασίας των αποβλήτων σύμφωνα με τις τεχνικές διεργασίες της επιχείρησης (παραγωγός ΕΑ ή ειδικά αδειοδοτημένη εταιρία)

ΕΕ 2.3.2: Παραδίδει τα επικίνδυνα απόβλητα στην εγκατάσταση της τελικής διάθεσης στην Ελλάδα.

ΕΕ 2.3.3: Παραδίδει τα επικίνδυνα απόβλητα σε κατάλληλο μέσο μεταφοράς για να εξαχθούν σε μονάδα τελικής διάθεσης στο εξωτερικό.

ΚΕΛ 3: Εκτελεί τις εργασίες αντιμετώπισης και αποκατάστασης της έκτακτης ρύπανσης από επικίνδυνα απόβλητα , με σκοπό την πλήρη απορρύπανση και εξυγίανση του φυσικού περιβάλλοντος , εφαρμόζοντας τα σχετικά τεχνικά σχέδια και οδηγίες της Επιχείρησης και κάνοντας χρήση των καταλλήλων μέσων και μεθόδων. (**Διορθωτικές δραστηριότητες**)

ΕΕΛ 3.1: Εκτελεί τις εργασίες διερεύνησης και προετοιμασίας του ρυπασμένου από επικίνδυνα απόβλητα χώρου σύμφωνα με τις Οδηγίες του προϊσταμένου του.

ΕΕ 3.1.1: Λαμβάνει δείγματα από τη ρυπασμένη περιοχή

ΕΕ 3.1.2: Προετοιμάζει το χώρο στον οποίο θα γίνουν οι εργασίες απορρύπανσης & εξυγίανσης.

ΕΕ 3.1.3: Μεταφέρει και εγκαθιστά τα εργαλεία , τις συσκευές και τα υλικά με τα οποία θα εκτελέσει τις εργασίες απορρύπανσης / εξυγίανσης.

ΕΕΛ 3.2: Εκτελεί τις εργασίες εφαρμογής του σχεδίου αντιμετώπισης της ρύπανσης από επικίνδυνα απόβλητα με σκοπό την πλήρη απορρύπανση / εξυγίανση σύμφωνα με τις Οδηγίες του προϊσταμένου του.

ΕΕ 3.2.1: Εκτελεί συγκεκριμένες εργασίες εξυγίανσης του εδάφους

ΕΕ 3.2.2: Εκτελεί συγκεκριμένες εργασίες εξυγίανσης θαλάσσιας περιοχής

ΕΕ 3.2.3: Εκτελεί συγκεκριμένες εργασίες εξυγίανσης κτιρίου ή ευρύτερου οικιστικού συνόλου

ΕΕΛ 3.3: Εκτελεί τις εργασίες της απομάκρυνσης των υπολειμμάτων των επικινδύνων αποβλήτων ή αντίστοιχα ρυπασμένων με επικίνδυνα απόβλητα στοιχείων προς τους τελικούς αποδέκτες εντός της Ελλάδας ή στο εξωτερικό.

ΕΕ 3.3.1: Συσκευάζει τα άχρηστα υλικά και παραπροϊόντα που προέκυψαν από τις εργασίες απορρύπανσης .

ΕΕ 3.3.2: Απομακρύνει από τους χώρους που έχει εξυγιάνει άχρηστα υλικά και παραπροϊόντα που έχει συσκευάσει, και τα προωθεί σαν επικίνδυνα απόβλητα.

ΕΕ 3.3.3 : Μετά από μετρήσεις της απόδοσης του καθαρισμού επαναλαμβάνει τον καθαρισμό, ή προχωρά στην αφαίρεση όλων των προσωρινών κατασκευών, και στην αποκατάσταση του χώρου.

ΑΠΑΡΑΙΤΗΤΕΣ ΓΝΩΣΕΙΣ, ΔΕΞΙΟΤΗΤΕΣ ΚΑΙ ΙΚΑΝΟΤΗΤΕΣ

Συγκεντρωτική Παρουσίαση των Γνώσεων, Δεξιοτήτων και Ικανοτήτων του Περιγράμματος

ΒΑΣΙΚΟ ΕΠΑΓΓΕΛΜΑ

(Ανά επίπεδο επαγγελματικής ιεραρχίας)

ΓΕΝΙΚΕΣ ΓΝΩΣΕΙΣ

Ελληνική γλώσσα
Αγγλική γλώσσα
Στοιχεία Φυσικής
Στοιχεία Χημείας
Στοιχεία Βιολογίας
Βασικά Μαθηματικά
Στοιχεία Πληροφορικής
Στοιχεία Γεωλογίας

ΒΑΣΙΚΕΣ ΕΠΑΓΓΕΛΜΑΤΙΚΕΣ ΓΝΩΣΕΙΣ

Βασικές αρχές ηλεκτρολογίας και ηλεκτρονικής
Βασικές αρχές μηχανολογίας και αυτοματισμού.
Βασικές γνώσεις χειρισμού Η/Υ
Βασικές αρχές λειτουργίας αποθήκης αναλωσίμων και εξαρτημάτων.

Βασικές αρχές , νομοθεσία και προδιαγραφές καταλληλότητας για τις συσκευασίες των επικινδύνων αποβλήτων.

Γνώσεις βασικών κανόνων υγιεινής και ασφαλείας

Βασικές γνώσεις χρήσης Μέσων Ατομικής Προστασίας

Προδιαγραφές, κανόνες και διαδικασίες διαχείρισης περιβαλλοντικών περιστατικών και ατυχημάτων

Γνώση των φυσικών, χημικών και βιολογικών χαρακτηριστικών των επικινδύνων αποβλήτων από τα οποία εξαρτάται ο επικίνδυνος χαρακτήρας των αποβλήτων.

Βασικές γνώσεις υλικών και μεθόδων καθαριότητας που σχετίζονται με ρυπασμένους χώρους από επικίνδυνα απόβλητα.

Γνώση συμπλήρωσης του Εντύπου Αναγνώρισης Αποβλήτου (νομική απαίτηση).

Γνώσεις χειρισμού των παλετών και εν χύμα φορτίων επικινδύνων αποβλήτων κατά την εκφόρτωση.

Γνώσεις χειρισμού των παλετών και εν χύμα φορτίων επικινδύνων αποβλήτων κατά την αποθήκευσή τους σε κατάλληλους αποθηκευτικούς χώρους.

Γνώσεις χειρισμού των παλετών και εν χύμα φορτίων επικινδύνων αποβλήτων κατά την εκφόρτωση και παράδοση σε συγκεκριμένο μέσο μεταφοράς (φορηγό , τραίνο , πλοίο)

Γνώσεις φυσικών και χημικών διεργασιών επεξεργασίας των επικινδύνων αποβλήτων.

Βασικές αρχές δειγματοληψίας.

Βασικές αρχές μέτρησης παραμέτρων ρύπανσης / μόλυνσης από επικίνδυνα απόβλητα.

ΕΙΔΙΚΕΣ ΕΠΑΓΓΕΛΜΑΤΙΚΕΣ ΓΝΩΣΕΙΣ

Εγχειρίδια λειτουργίας σταθερού και φορητού εξοπλισμού (manuals).

Βαθμονόμηση συσκευών και μηχανημάτων.

Λογισμικό βάσεων δεδομένων για αποθήκες

Γνώσεις για τις βασικές ή συνήθεις βλάβες του μηχανολογικού εξοπλισμού

Γνώσεις για την κατανόηση προγράμματος συντήρησης

Γνώσεις πιστοποίησης οχημάτων και οδηγών κατά τη μεταφορά επικινδύνων αποβλήτων με αυτοκίνητα.

Βασικές γνώσεις και νομοθεσία για τις προδιαγραφές κατά UN της συσκευασίας των επικινδύνων αποβλήτων.

Βασικές γνώσεις για την επισήμανση των επικινδύνων ουσιών και παρασκευασμάτων.

Ειδικές γνώσεις για τα ειδικά ρεύματα αποβλήτων:

- Οχημάτων Τέλους Κύκλου Ζωής (ΟΤΚΖ)

- Μεταχειρισμένων Ελαστικών Οχημάτων

- Αποβλήτων Ηλεκτρικού και Ηλεκτρονικού Εξοπλισμού (ΑΗΗΕ)

Αποβλήτων

- Λιπαντικών Ελαίων (ΑΛΕ)

- Χρησιμοποιημένων Ηλεκτρικών Στηλών και Συσσωρευτών

Ειδικές γνώσεις λήψης δειγμάτων με γεωτρύπανο.

Ειδικές γνώσεις λήψης δειγμάτων στη θάλασσα

Ειδικές γνώσεις λήψης δειγμάτων σε κατασκευές αμιάντου.

Ειδικές γνώσεις ανάλογα με τις προς εκτέλεση τεχνικές εργασίες που εξαρτώνται από την εκάστοτε Τεχνογνωσία (Know How).

ΔΕΞΙΟΤΗΤΕΣ

Οριζόντιες δεξιότητες :

Επικοινωνία

Κοινωνική αντίληψη

Διαχείριση χρόνου

Κριτική σκέψη

Κρίση και λήψη απόφασης

Πρωτοβουλία

Παρακολούθηση / έλεγχος.

Δεξιότητα στο χειρισμό ευαίσθητων ηλεκτρικών και ηλεκτρονικών εξαρτημάτων
Μαθηματική δεξιότητα και βασικές ικανότητες στην επιστήμη και την τεχνολογία
Βασικός χειρισμός σταθερών και φορητών μέσων πυρασφάλειας.
Αποτελεσματική χρήση των μέσων ατομικής προστασίας
Εφαρμογή κανόνων προφορικής επικοινωνίας και ενημέρωσης.
Έγγραφο και ηλεκτρονική καταγραφή δεδομένων.
Εφαρμογή τεχνικών ελέγχου
Δεξιότητα να εκτελεί δειγματοληψίες.
Δεξιότητα στην εφαρμογή και υλοποίηση των τεχνικών διεργασιών της εταιρίας
Βασικός χειρισμός σταθερών και φορητών μέσων πυρασφάλειας.
Αποτελεσματική χρήση των μέσων ατομικής προστασίας.
Χειρίζεται ευαίσθητες ηλεκτρικές και ηλεκτρονικές συσκευές και όργανα.
Οργανώνει την εργασία του στα πλαίσια της ομαδικής εργασίας.
Εκτελεί σχολαστικά τις εργασίες που προβλέπει η μελέτη αντιρρύπανσης
Δεξιότητα στην εφαρμογή προγραμμάτων καθαρισμού και χωρικής τακτοποίησης
Δεξιότητα στην πιστοποίηση ως οδηγού κατά ADR για μεταφορές επικινδύνων αποβλήτων με αυτοκίνητο.

ΙΚΑΝΟΤΗΤΕΣ

Ακρίβεια αντίληψης
Επαγωγική σκέψη
Συμπερασματική σκέψη
Ικανότητα να χειρίζεται μηχανήματα και ηλεκτρονικές συσκευές
Καλή Φυσική κατάσταση
Καλή μνήμη
Χωρο-αντιληπτική ικανότητα.
Ικανότητα ταχύτατης αντιμετώπισης του προβλήματος.
Τεχνική ικανότητα στα εργαλεία Η/Υ
Τεχνική ικανότητα εκτέλεσης εργασιών που απαιτούν και χειρονακτικές εργασίες.

ΠΡΟΤΕΙΝΟΜΕΝΕΣ ΔΙΑΔΡΟΜΕΣ ΓΙΑ ΤΗΝ ΑΠΟΚΤΗΣΗ ΤΩΝ ΑΠΑΙΤΟΥΜΕΝΩΝ ΠΡΟΣΩΝΤΩΝ

(Στο πλαίσιο αυτό στο κεφάλαιο Δ παραθέτουμε τις προτεινόμενες διαδρομές για την απόκτηση των απαιτούμενων προσόντων).

Διαδρομή 1

Απολυτήριο όλων των τύπων Λυκείου- Δίπλωμα Μεταδευτεροβάθμιας Επαγγελματικής Κατάρτισης (ΙΕΚ) ειδικοτήτων της ομάδας περιβάλλοντος του τομέα ενέργειας περιβάλλοντος (Επί πλέον συναφής Επαγγελματική προϋπηρεσία 2 ετών για την ιεραρχία του Εργοδηγού)

Διαδρομή 2

ΕΠΑΛ συναφούς αντικειμένου - Δίπλωμα Μεταδευτεροβάθμιας Επαγγελματικής Κατάρτισης (ΙΕΚ) ειδικοτήτων της ομάδας περιβάλλοντος του τομέα ενέργειας περιβάλλοντος .- (Επί πλέον συναφής Επαγγελματική προϋπηρεσία 2 ετών για την ιεραρχία του Εργοδηγού).

Διαδρομή 3

ΕΠΑΛ συναφούς αντικειμένου – Συναφής επαγγελματική προϋπηρεσία 4 ετών – Συνεχιζόμενη Επαγγελματική Κατάρτιση τουλάχιστον 300 ωρών , μέσω πιστοποιημένων σεμιναρίων. (Επί πλέον συναφής Επαγγελματική προϋπηρεσία 1 έτους για την ιεραρχία του Εργοδηγού).

ΕΝΔΕΙΚΤΙΚΟΙ ΤΡΟΠΟΙ ΑΞΙΟΛΟΓΗΣΗΣ ΤΩΝ ΑΠΑΙΤΟΥΜΕΝΩΝ ΓΝΩΣΕΩΝ, ΔΕΞΙΟΤΗΤΩΝ ΚΑΙ ΙΚΑΝΟΤΗΤΩΝ

(Στο πλαίσιο αυτό στο κεφάλαιο Ε παραθέτουμε ενδεικτικούς τρόπους αξιολόγησης των απαιτούμενων γνώσεων και δεξιοτήτων).

Οι γενικές γνώσεις, οι ειδικές επαγγελματικές γνώσεις καθώς και οι δεξιότητες αξιολογούνται με την βοήθεια γραπτών εξετάσεων, προφορικών εξετάσεων, τεστ πολλαπλών απαντήσεων, εκπόνηση εργασιών, συνεντεύξεων, εκτέλεση επαγγελματικών εργασιών και αξιολόγηση τεχνικών ικανοτήτων.

Αναλυτικοί πίνακες που δείχνουν τους ενδεικτικούς τρόπους αξιολόγησης τόσο των γνώσεων όσο και των δεξιοτήτων για τις επιμέρους επαγγελματικές λειτουργίες παρουσιάζονται στην ενότητα Ε στους πίνακες Ε1 και Ε2.

ΕΙΣΑΓΩΓΗ

Οι συνδικαλιστικές οργανώσεις εκπροσώπησης εργαζομένων και εργοδοτών που υπογράφουν την ΕΓΣΣΕ ΓΣΕΒΕΕ, ΓΣΕΕ, ΕΣΕΕ και ΣΕΒ, σε σύμπραξη με τα ερευνητικά ή εκπαιδευτικά κέντρα ΚΕΚ ΓΣΕΒΕΕ, ΚΕΚ ΙΝΕ/ΓΣΕΕ, ΚΑΕΛΕ και ΙΟΒΕ, ανέλαβαν από το Υπουργείο Απασχόλησης – ΕΚΕΠΙΣ, στο πλαίσιο συγχρηματοδοτούμενης από το Ευρωπαϊκό Κοινωνικό Ταμείο δράσης, να αναπτύξουν 145 επαγγελματικά περιγράμματα μεταξύ των οποίων και το επαγγελματικό περίγραμμα του **«Τεχνίτη διαχείρισης επικίνδυνων αποβλήτων (πλην ραδιενεργών)»** στο οποίο αναφέρεται η παρούσα μελέτη.

Η συνεργασία των αναδόχων φορέων αποβλέπει στην ανάπτυξη και πιστοποίηση «Επαγγελματικών Περιγραμμάτων», στο πλαίσιο της διά βίου εκπαίδευσης και κατάρτισης και αποτελεί απαραίτητο βήμα για τη λειτουργία του Εθνικού Συστήματος Σύνδεσης της Επαγγελματικής Εκπαίδευσης και Κατάρτισης με την Απασχόληση (ΕΣΣΕΕΚΑ).

Με αυτή τη συνεργασία των Κοινωνικών Φορέων επιδιώκεται η ουσιαστική σύνδεση της επαγγελματικής εκπαίδευσης και κατάρτισης με τις ανάγκες των εργαζόμενων και των επιχειρήσεων και γενικότερα της ελληνικής οικονομίας και κοινωνίας.

Η ανάπτυξη του επαγγελματικού περιγράμματος του **«Τεχνίτη διαχείρισης επικίνδυνων αποβλήτων (πλην ραδιενεργών)»** έγινε υπό το συντονισμό του ΙΟΒΕ. Από την πλευρά του ΙΟΒΕ, Υπεύθυνος Έργου ήταν ο Γενικός Διευθυντής Π. Πολίτης και Συντονιστής του Έργου ο Α. Τορτοπίδης.

Συντονιστής και επιμελητής της μελέτης ανάπτυξης του επαγγελματικού περιγράμματος ήταν ο κ. Γεώργιος Γεωργαδάκης. Συντάκτες και συγγραφείς ήταν οι κ.κ. Γεώργιος Γεωργαδάκης και Σπύρος Πορίκης. Την προσέγγιση των εργαζομένων για το περίγραμμα και το αναλυτικό του περιεχόμενο την διατύπωσε γνωμοδοτώντας ο κ Γιάννης Γκουτσαμάνης. Την προσέγγιση των εργοδοτών για το περίγραμμα και το αναλυτικό του περιεχόμενο την διατύπωσε γνωμοδοτώντας ο κ. Παναγιώτης Γεωργουδής.

Το μεθοδολογικό πλαίσιο στο οποίο βασίστηκε η παρούσα μελέτη έχει αναπτυχθεί στον σχετικό «ΟΔΗΓΟ¹ που εξέδωσαν το 2007 οι συνδικαλιστικές οργανώσεις εκπροσώπησης εργαζομένων και εργοδοτών που υπογράφουν την ΕΓΣΣΕ. Η ανάπτυξη των περιγραμμάτων γίνεται βάσει συγκεκριμένων προδιαγραφών, όπως αυτές προσδιορίζονται στην ΚΥΑ [110998/08.05.06 (ΦΕΚ 566Β')] και το Αναλυτικό Τεύχος της Προκήρυξης για τη διεξαγωγή Ανοικτού Διεθνούς Διαγωνισμού Αριθ.32/2009 με τίτλο «Ανάπτυξη 145 Επαγγελματικών Περιγραμμάτων»,

Βάσει των ανωτέρω, η περιγραφή των επαγγελματικών περιγραμμάτων ακολουθεί τους εξής πέντε άξονες:

Ενότητα Α: Τίτλος και ορισμός του επαγγέλματος / ειδικότητας.

Ενότητα Β: Ανάλυση του επαγγέλματος / ειδικότητας - «προδιαγραφές».

Ενότητα Γ: Απαραίτητες γνώσεις, δεξιότητες, ικανότητες για την άσκηση του επαγγέλματος/ ειδικότητα.

Ενότητα Δ: Προτεινόμενες διαδρομές για την απόκτηση των απαιτούμενων προσόντων.

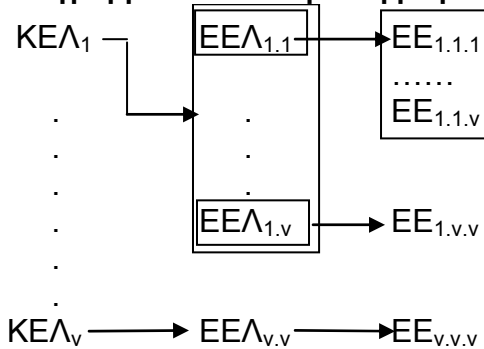
Ενότητα Ε: Ενδεικτικοί τρόποι αξιολόγησης των απαιτούμενων Γνώσεων, Δεξιοτήτων και Ικανοτήτων.

Στην ενότητα Α αναλύονται οι γενικότερες συνθήκες του επαγγέλματος, οι τεχνολογικές αλλαγές που το επηρεάζουν, οι γενικότερες αλλαγές που παρατηρούνται, οι προοπτικές του επαγγέλματος στην αγορά εργασίας και των κλάδων δραστηριότητας στους οποίους ασκείται, καθώς και οι ρυθμίσεις που ισχύουν σχετικά με την άσκηση του επαγγέλματος

¹ Ο Οδηγός για την ανάπτυξη και τις προδιαγραφές των επαγγελματικών περιγραμμάτων συντάχθηκε το 2007 από την παρακάτω ομάδα εργασίας των ΓΣΕΕ-ΣΕΒ-ΓΣΕΒΕΕ-ΕΣΕΕ: Δημούλας Κώστας (Επιμέλεια), Βαρβιτσιώτη Ρένα, Σπηλιώτη Χριστίνα (Συγγραφείς), Τολίδης Γιάννης (Ανάπτυξη και Συγγραφή Ερωτηματολογίου Περιγραφής Επαγγέλματος), Άσπρος Δημήτρης (Παράδειγμα Επαγγελματικού Περιγράμματος).

Στην ενότητα Β το επάγγελμα αναλύεται σε κύριες επαγγελματικές λειτουργίες (ΚΕΛ₁ έως ΚΕΛ_v), κάθε ΚΕΛ αναλύεται σε επιμέρους επαγγελματικές λειτουργίες (ΕΕΛ) και κάθε ΕΕΛ σε επαγγελματικές εργασίες (ΕΕ) (επόμενο διάγραμμα).

Διάγραμμα: Ανάλυση επαγγέλματος σε ΚΕΛ-ΕΕΛ-ΕΕ



Για κάθε δε ΕΕ προσδιορίζονται τα κριτήρια επαγγελματικής ανταπόκρισης και το εύρος εφαρμογής της.

Με βάση αυτή την ανάλυση, στην ενότητα Γ αναλύονται οι απαιτούμενες γνώσεις, ικανότητες και δεξιότητες που είναι απαραίτητες για αποτελεσματική εκτέλεση κάθε επαγγελματικής εργασίας.

Στις ενότητες Δ και Ε προτείνονται διαδρομές για την απόκτηση των απαιτούμενων προσόντων και ενδεικτικοί τρόποι αξιολόγησης των απαιτούμενων γνώσεων, δεξιοτήτων και ικανοτήτων.

Αξιοποιήθηκαν οι ακόλουθες μέθοδοι συλλογής πληροφοριών για το επάγγελμα:

- **Η βιβλιογραφική έρευνα γραφείου**, για την επισκόπηση της σχετικής με το επάγγελμα βιβλιογραφίας σε εθνικό και διεθνές επίπεδο (κλαδικές μελέτες και επαγγελματικές μονογραφίες), τη συγκέντρωση και ανάλυση στατιστικών δεδομένων της Εθνικής Στατιστικής Υπηρεσίας και των στοιχείων που διαθέτουν οι επαγγελματικές και επιστημονικές ενώσεις του επαγγέλματος.
- Μια παραλλαγή της **μεθόδου Delphi** με βάση ερωτηματολόγιο που συνέταξε η επιστημονική επιτροπή της ένωσης των φορέων.
- **Οι συνεντεύξεις με κατόχους θέσεων εργασίας** στο επάγγελμα βάσει οδηγού συνέντευξης με προεπιλεγμένους άξονες που συνέταξε η επιστημονική επιτροπή της ένωσης των φορέων.
- Εναλλακτικά της μεθόδου της συνέντευξης χρησιμοποιήθηκε και μέθοδος συμπλήρωσης **εξειδικευμένου ερωτηματολογίου με κατόχους θέσεων εργασίας** στο επάγγελμα.
- **Διαδικασίες ανασκόπησης και ανάδρασης** με τις επαγγελματικές οργανώσεις των εργαζομένων και των εργοδοτών κατά τη διάρκεια εκπόνησης της μελέτης.

Η τελική σύνθεση του Επαγγελματικού Περιγράμματος πραγματοποιήθηκε από το συντονιστή της ομάδας ανάπτυξης του επαγγελματικού περιγράμματος κ. Γεώργιο Γεωργαδάκη, υπό την εποπτεία της εσωτερικής Ομάδας Ποιότητας του ΙΟΒΕ (Καλλιγιοσφύρη Αγγελική, οικονομολόγος, Τορτοπίδη Πολύμνια, αρχιτέκτων-μηχανικός, Τορτοπίδης Αντώνης, οικονομολόγος, Τσακανίκας Άγγελος, χημικός μηχανικός).

Τη συνολική ευθύνη του έργου των 145 επαγγελματικών περιγραμμάτων είχε η **Ομάδα Πλοήγησης** που συγκροτήθηκε από τους Αναδόχους φορείς και αποτελείται από τους εξής:

Φορέας	Ονοματεπώνυμο
ΚΕΚ-ΙΝΕ/ΓΣΕΕ	Βαρβιτσιώτη Ρένα
ΓΣΕΕ	Καρατράσογλου Ιάκωβος
ΙΟΒΕ	Τορτοπίδης Αντώνης
ΓΣΕΒΕΕ	Λιντζέρης Παρασκευάς
ΚΕΚ ΓΣΕΒΕΕ	Αυλωνίτου Αναστασία
ΣΕΒ	Τορτοπίδης Αντώνης
ΕΣΕΕ, ΚΑΕΛΕ	Κόνσολας Αντώνης

Τον έλεγχο ανταπόκρισης του περιγράμματος στις προδιαγραφές του έργου της ανάπτυξης των 145 επαγγελματικών περιγραμμάτων είχε η **Επιτροπή Ποιότητας** στην οποία συμμετείχαν οι εξής:

Φορέας	Ονοματεπώνυμο
ΚΕΚ-ΙΝΕ/ΓΣΕΕ	Σπηλιώτη Χριστίνα
ΚΕΚ-ΙΝΕ/ΓΣΕΕ	Βαρβιτσιώτη Ειρήνη
ΕΣΕΕ, ΚΑΕΛΕ	Αρανίτου Βάλλια
ΚΕΚ ΓΣΕΒΕΕ	Βαρδαρός Σταμάτης
ΣΕΒ, ΙΟΒΕ	Τσακανίκας Άγγελος

ΕΝΟΤΗΤΑ Α: «ΤΙΤΛΟΣ ΚΑΙ ΟΡΙΣΜΟΣ ΤΟΥ ΕΠΑΓΓΕΛΜΑΤΟΣ Η/ ΚΑΙ ΕΙΔΙΚΟΤΗΤΑΣ»

Α.1 Προτεινόμενος Γενικός Τίτλος του Επαγγέλματος ή/και της ειδικότητας/των

Στην ελληνική αγορά εργασίας, ο «Τεχνίτης διαχείρισης επικινδύνων αποβλήτων (πλην ραδιενεργών)» είναι ο εξειδικευμένος τεχνίτης που έχει εκπαιδευτεί και διαθέτει ανάλογη εμπειρία για να υλοποιεί τεχνικές εργασίες στο πεδίο των επικινδύνων αποβλήτων. Οι εργασίες αυτές αναφέρονται σε όλο το εύρος των δραστηριοτήτων συλλογής, μεταφοράς, διαχείρισης, επεξεργασίας και διάθεσης των επικινδύνων αποβλήτων είτε προέρχονται από βιομηχανίες είτε από δημόσιους και ιδιωτικούς οργανισμούς. Παράλληλα οι εργασίες αναφέρονται στις δραστηριότητες απορρύπανσης και εξυγίανσης κτιρίων και χώρων που έχουν ρυπανθεί από δραστηριότητες ή ατυχήματα με επικίνδυνα απόβλητα.

Άρα ο όρος «**Τεχνίτης διαχείρισης επικινδύνων αποβλήτων (πλην ραδιενεργών)**» περιγράφει Τεχνικούς Χειριστές που απασχολούνται στον Ιδιωτικό ή Δημόσιο Τομέα υπό την εποπτεία Τεχνικών βοηθών (Εργοδηγών), Τεχνολόγων αποφοίτων ΤΕΙ ή Μηχανικών Πολυτεχνικών Σχολών ή και άλλων Τεχνικών αποφοίτων τριτοβάθμιας εκπαίδευσης (πχ Χημικών, Περιβαλλοντολόγων, Φυσικών κλπ)

Ένα από τα Επαγγελματικά Περιγράμματα που έχει ήδη πιστοποιηθεί από το ΕΚΕΠΙΣ είναι του «Τεχνικού ελέγχου και διαχείρισης (Συστημάτων) προστασίας περιβάλλοντος». Το παρόν επαγγελματικό περιγραμμά του «Τεχνίτη διαχείρισης επικινδύνων αποβλήτων (πλην ραδιενεργών)» θεωρείται ως εξαρτώμενο σε μεγάλο βαθμό από το προηγούμενο πιστοποιημένο υπό την έννοια ότι ο μιν **Τεχνίτης** του παρόντος περιγράμματος αποτελεί την πρώτη βαθμίδα του **εξειδικευμένου τεχνικού εργάτη**, τα δε **επικίνδυνα απόβλητα** αποτελούν ένα τμήμα του γενικού πεδίου εφαρμογής όλων των αποβλήτων που νοούνται κάτω από τα Συστήματα Προστασίας Περιβάλλοντος.

Προτείνεται ο γενικός τίτλος του συγκεκριμένου επαγγέλματος να είναι ο ακόλουθος :

Γενικός Τίτλος Επαγγέλματος: **Τεχνίτης διαχείρισης επικινδύνων αποβλήτων (πλην ραδιενεργών)**

Λόγω των εξειδικευμένων εργασιών που απαιτούνται από τους εργαζόμενους κατά την εργασία τους στις σχετικές με τα επικίνδυνα απόβλητα επιχειρηματικές δραστηριότητες, οι εργαζόμενοι εξειδικεύονται άτυπα κατά την άσκηση των καθηκόντων τους. Τέτοιες άτυπες εξειδικεύσεις, ενδεικτικά μπορεί να είναι οι εξής :

- ΤΕΧΝΙΤΗΣ ΑΠΟΞΗΛΩΣΗΣ ΑΜΙΑΝΤΟΥΧΩΝ ΥΛΙΚΩΝ
- ΤΕΧΝΙΤΗΣ ΔΙΑΧΕΙΡΙΣΗΣ ΕΚΡΗΚΤΙΚΩΝ ΥΛΙΚΩΝ
- ΤΕΧΝΙΤΗΣ ΔΙΑΧΕΙΡΙΣΗΣ ΜΟΛΥΣΜΑΤΙΚΩΝ (ΝΟΣΟΚΟΜΕΙΑΚΩΝ) ΑΠΟΒΛΗΤΩΝ
- ΤΕΧΝΙΤΗΣ ΔΙΑΧΕΙΡΙΣΗΣ ΘΑΛΑΣΣΙΑΣ ΡΥΠΑΝΣΗΣ

κα

Α.2 Ορισμός του Επαγγέλματος ή/και της ειδικότητας

Α.2.1. Γενική Περιγραφή του περιεχομένου και σκοπός του Επαγγέλματος ή/και της ειδικότητας

Ως «Τεχνίτης διαχείρισης επικινδύνων αποβλήτων (πλην ραδιενεργών)» θεωρείται ο εργαζόμενος του Ιδιωτικού ή του Δημόσιου Τομέα που εκτελεί τεχνικές εργασίες λειτουργίας, συντήρησης, επιτήρησης και ελέγχου του μηχανολογικού εξοπλισμού στις εγκαταστάσεις που διαχειρίζονται επικίνδυνα απόβλητα, όπως αυτά ορίζονται από τη νομοθεσία. Επιπρόσθετα εκτελεί τεχνικές εργασίες προληπτικού χαρακτήρα (παραλαβής, μεταφοράς, προσωρινής αποθήκευσης, επεξεργασίας και τελικής διάθεσης των επικινδύνων αποβλήτων) καθώς και τεχνικές εργασίες διορθωτικού χαρακτήρα (αντιμετώπιση και αποκατάσταση της ρύπανσης που προκλήθηκε από επικίνδυνα απόβλητα με σκοπό την πλήρη απορρύπανση και εξυγίανση του φυσικού περιβάλλοντος).

Το γενικό πλαίσιο διαχείρισης των αποβλήτων καθορίζεται από την οδηγία 75/442/ΕΟΚ, όπως αυτή έχει τροποποιηθεί, η οποία στον τομέα των Ε.Α. εξειδικεύεται με την οδηγία 91/689/ΕΟΚ. Επίσης, το Κοινοτικό Δίκαιο περιλαμβάνει εξειδικευμένα νομοθετήματα που αφορούν είτε ορισμένες μεθόδους διαχείρισης είτε ορισμένα ρεύματα αποβλήτων τα οποία χρήζουν ειδικής αντιμετώπισης.

Από το εύρος εφαρμογής του παρόντος Επαγγελματικού Περιγράμματος εξαιρούνται οι διεργασίες διαχείρισης των αποβλήτων που περιέχουν ραδιενεργές ουσίες και ραδιενεργά μείγματα που εμπίπτουν στο πεδίο εφαρμογής της οδηγίας 96/29/Ευρατόμ του Συμβουλίου, της 13ης Μαΐου 1996, για τον καθορισμό των βασικών κανόνων ασφάλειας για την προστασία της υγείας των εργαζομένων και του πληθυσμού από τους κινδύνους που προκύπτουν από ιονίζουσες ακτινοβολίες .

Σύμφωνα με την ισχύουσα νομοθεσία , οι παράμετροι αξιολόγησης της διαχείρισης των επικινδύνων αποβλήτων είναι οι εξής :

1. Οι φυσικές , χημικές και βιολογικές ιδιότητες (εγγενείς) του αποβλήτου (Hazard properties)
2. Η πιθανότητα πρόκλησης ατυχήματος κατά τη διαχείριση του αποβλήτου (Risk analysis)

Η επικινδυνότητα των αποβλήτων οφείλεται καταρχήν στις εγγενείς ιδιότητές τους, με βάση τις οποίες διακρίνουμε απόβλητα:

Εύφλεκτα (καύσιμα, διαλύτες)

Οξειδωτικά (χλωρίνες, υδρίδια μετάλλων κ.λ.π.)

Εκρηκτικά (εκρηκτικά, πυρομαχικά, νιτρικά λιπάσματα κ.λ.π.)

Τοξικά (φυτοφάρμακα, χημικά κ.λ.π.)

Εύφλεκτα Αέρια υπό πίεση (Υγραέρια, Ιατρικά αέρια κ.λ.π.)

Διαβρωτικά (οξέα , βάσεις)

Επιβλαβή

Ερεθιστικά

Επικίνδυνα για το Περιβάλλον

Μολυσματικά

Ανάλογα με τη σοβαρότητα των εγγενών ιδιοτήτων των επικινδύνων αποβλήτων καθορίζονται αφ ενός μεν τα μέτρα ασφαλείας και αφ ετέρου τα ατομικά είδη προστασίας που πρέπει να φέρουν οι εργαζόμενοι κατά τη διαχείριση των επικινδύνων αποβλήτων.

Με βάση την εμπειρία και την επαγγελματική πρακτική ισχύουν τα εξής :

Περιεχόμενο του επαγγέλματος :

- Οι τεχνίτες διαχείρισης επικινδύνων αποβλήτων (πλην ραδιενεργών), χειρίζονται ειδικές συσκευές, εργαλεία, συσκευασίες και Ηλεκτρομηχανολογικές εγκαταστάσεις σε όλους τους χώρους που σχετίζονται με διεργασίες διαχείρισης επικινδύνων αποβλήτων , όπως : σε βιομηχανικές ή άλλες εγκαταστάσεις που παράγουν επικίνδυνα απόβλητα, σε επιχειρήσεις αδειοδοτούμενες από το ΥΠΕΧΩΔΕ για να διαχειρίζονται επικίνδυνα απόβλητα , όπως συλλογή , μεταφορά και τελική διάθεση επικινδύνων αποβλήτων, σε επιχειρήσεις αποθήκευσης / επεξεργασίας επικινδύνων αποβλήτων και σε επιχειρήσεις αντιμετώπισης και αποκατάστασης θαλάσσιας ή μη ρύπανσης .
- Οι τεχνίτες αυτοί εκτελούν τεχνικές εργασίες προληπτικού χαρακτήρα (πχ μεταφέρουν επικίνδυνα απόβλητα από τον τόπο παραγωγής τους στον τελικό χώρο διάθεσής τους) και διορθωτικού χαρακτήρα (πχ εξυγιαίνουν ένα τμήμα εδάφους που έχει ρυπανθεί από επικίνδυνα απόβλητα) .

Στο πλαίσιο του ανωτέρω περιεχομένου , συνοπτικά οι Τεχνίτες αυτοί :

- χειρίζονται τις συσκευές και το μηχανολογικό εξοπλισμό και το φορητό εξοπλισμό που χρησιμοποιείται στις διεργασίες των επικινδύνων αποβλήτων
- εκτελούν εργασίες συλλογής , μεταφοράς , αποθήκευσης και επεξεργασίας επικινδύνων αποβλήτων.
- εκτελούν τεχνικές εργασίες απορρύπανσης & εξυγίανσης

Σκοπός του επαγγέλματος :

Ο σκοπός για τον οποίο εκτελείται το ανωτέρω επάγγελμα είναι:

- η τήρηση της περιβαλλοντικής νομοθεσίας
- η προστασία της ανθρώπινης ζωής με τη διασφάλιση της υγείας και της ασφάλειας κατά την εργασία
- η μείωση του όγκου των επικινδύνων αποβλήτων μέσω επαναχρησιμοποίησης ή επεξεργασίας τους
- η προστασία των φυσικών αγαθών και του περιβάλλοντος ευρύτερα
- η ασφάλεια των εργασιακών χώρων και εγκαταστάσεων

Η αξία του επαγγέλματος είναι μεγάλη δεδομένης της σημασίας που έχει η σωστή διαχείριση των επικινδύνων αποβλήτων στη δημόσια υγεία και ασφάλεια καθώς και στην περιβαλλοντική προστασία.

Δεν υπάρχει σήμερα στην Ελλάδα , εθνική νομοθεσία που να περιγράφει το περιεχόμενο και το σκοπό του παρόντος επαγγέλματος και των ειδικοτήτων του.

A.3 Αντιστοίχιση με το ισχύον Σύστημα Ταξινόμησης Επαγγελματών, σε τετραψήφια ανάλυση και με το ισχύον Σύστημα Ταξινόμησης Κλάδων Οικονομίας, σε τουλάχιστον διψήφια ανάλυση

A.3.1. Αντιστοίχιση με ΣΤΕΠ 92

Η άσκηση των καθηκόντων του συγκεκριμένου επαγγέλματος, όσον αφορά την ταξινόμηση του επαγγέλματος αυτού βάσει του ΣΤΕΠ 92, υπάγεται σε επίπεδο τριψήφιας ανάλυσης στον κωδικό 816 δηλαδή στους «Χειριστές εγκαταστάσεων χημικής επεξεργασίας» και ως τετραψήφια ανάλυση στο 8169 όπου με γενικό τρόπο περιλαμβάνονται οι «χειριστές εγκαταστάσεων χημικής επεξεργασίας μ.α.κ.».

A.3.2. Αντιστοίχιση με ΣΤΑΚΟΔ

Σχετικά με το ΣΤΑΚΟΔ σε διψήφια ανάλυση, το συγκεκριμένο επάγγελμα υπάγεται στην κατηγορία 90 «Διάθεση λυμάτων και απορριμμάτων , υγιεινή και παρόμοιες δραστηριότητες» (της κατηγορίας Ξ «ΑΛΛΕΣ ΔΡΑΣΤΗΡΙΟΤΗΤΕΣ ΠΑΡΟΧΗΣ ΥΠΗΡΕΣΙΩΝ ΥΠΕΡ ΤΟΥ ΚΟΙΝΩΝΙΚΟΥ ΣΥΝΟΛΟΥ ΚΑΙ ΑΛΛΩΝ ΥΠΗΡΕΣΙΩΝ ΚΟΙΝΩΝΙΚΟΥ ΚΑΙ ΑΤΟΜΙΚΟΥ ΧΑΡΑΚΤΗΡΑ») όπου περιλαμβάνονται τα ασκούμενα καθήκοντα του προσωπικού των επιχειρήσεων που συλλέγουν και επεξεργάζονται οικιακά και βιομηχανικά απόβλητα με σκοπό όχι την περαιτέρω χρησιμοποίησή τους σε μια παραγωγική βιομηχανική διαδικασία αλλά τη διάθεσή τους και την απόκτηση ενός προϊόντος με περιορισμένη ή μηδενική αξία και σε τετραψήφια ανάλυση :

- στο 900.2 «Συλλογή και επεξεργασία άλλων αποβλήτων».
- στο 900.3 «Δραστηριότητες υγιεινής , εξυγίανσης και παρόμοιες δραστηριότητες»

A.4 Ιστορική εξέλιξη του Επαγγέλματος ή/και της ειδικότητας

A.4.1 Ιστορική αναδρομή και εξέλιξη του επαγγέλματος ή και της ειδικότητας

Το πρώτο επίσημα αναγνωρισμένο από το κράτος τεχνικό επάγγελμα για το περιβάλλον υπήρξε στη Γερμανία με τον τίτλο Ver- und Entsorgerin (τεχνίτης / τεχνίτρια διαχείρισης απορριμμάτων). Σήμερα οι εργασίες που πρέπει να εκτελέσει ο εργαζόμενος σε διαχείριση απορριμμάτων και αποβλήτων , ιδίως των επικινδύνων , έχουν γίνει πολύ περίπλοκες. Για το λόγο αυτό πρέπει να δημιουργηθούν νέες επαγγελματικές ειδικότητες . Οι ειδικότητες αυτές πρέπει να έχουν καλύτερη εξειδίκευση , να γνωρίζουν τις νέες τεχνολογίες καθώς και τις διαρκώς αυξανόμενες νομικές απαιτήσεις , οι οποίες αντικατοπτρίζουν και την αυξανόμενη οικολογική ευαισθησία του κόσμου.

Η προστασία του περιβάλλοντος αποτελεί έναν εκ των τριών πυλώνων της βιώσιμης (αιεφόρου) ανάπτυξης (οι άλλοι δύο είναι η οικονομική ανάπτυξη και η κοινωνική συνοχή). Ο όρος βιώσιμη (αιεφόρος) ανάπτυξη, τον οποίο υιοθέτησε η Γενική Συνέλευση του ΟΗΕ στη Συνδιάσκεψη του Ρίο ντε Τζανέιρο το 1992, αναφέρεται στην «ανάπτυξη που ικανοποιεί τις ανάγκες του σήμερα χωρίς να στερεί τη δυνατότητα των μελλοντικών γενεών να ικανοποιήσουν τις δικές τους ανάγκες». Έκτοτε, οι διεθνείς εξελίξεις ανέδειξαν την προστασία του περιβάλλοντος σε μείζον πρόβλημα και δείχνουν ξεκάθαρα ότι πρόκειται για ένα πολυδιάστατο ζήτημα που πρέπει να αντιμετωπίζεται συνολικά και σε διάφορα επίπεδα. Στην παρούσα χρονική στιγμή υπάρχει ένα ευρύ θεσμικό πλαίσιο διεθνές, ευρωπαϊκό και εθνικό για την προστασία του περιβάλλοντος. Τμήμα αυτού του θεσμικού πλαισίου αναφέρεται στη διαχείριση των επικινδύνων αποβλήτων.

Για την αποτελεσματική εφαρμογή αυτού του πλαισίου χρειάζεται μεταξύ άλλων να παραχθεί το αναγκαίο τεχνικό δυναμικό, το οποίο θα είναι σε θέση να επιτηρεί αλλά και να εκτελεί τις τεχνικές εργασίες της λειτουργίας των συστημάτων διαχείρισης των επικινδύνων αποβλήτων. Κατ' αυτό τον τρόπο είναι δυνατόν να γίνει πράξη η προστασία του περιβάλλοντος, ενώ ταυτόχρονα μπορούν να δημιουργηθούν νέες ευκαιρίες για την τόνωση της απασχόλησης και την αύξηση της παραγωγικότητας.

Τομείς οι οποίοι έχουν αναπτυχθεί ιδιαίτερως τα τελευταία χρόνια έχουν αντικείμενο μεταξύ άλλων τη διαχείριση επικινδύνων αποβλήτων, την εξυγίανση και αποκατάσταση ρυπασμένων περιοχών κ.ά.

Ο σεβασμός στις αρχές της εγγύτητας και της αυτάρκειας στη διαχείριση των εν δυνάμει επικινδύνων αποβλήτων, η αδρανοποίηση και ελαχιστοποίηση των επικινδύνων αποβλήτων, απαιτούν για την υλοποίησή τους την ανάλογη προσφορά έργου από αυτούς που πληρούν τις απαιτούμενες προϋποθέσεις και κριτήρια.

A.4.2 Ισχύον νομοθετικό πλαίσιο

Η ορθολογική διαχείριση των Επικινδύνων Αποβλήτων αποτελεί αναγκαιότητα και ταυτόχρονα προτεραιότητα για την Ελλάδα, προκειμένου, αφ' ενός μεν να εξασφαλίζεται και να προστατεύεται το περιβάλλον και η δημόσια υγεία και αφ' ετέρου να εφαρμόζεται η περιβαλλοντική πολιτική της Ευρωπαϊκής Ένωσης στον τομέα αυτό, η οποία, ως γνωστόν, δίνει έμφαση στην πρόληψη και ελαχιστοποίηση της παραγωγής και της επικινδυνότητας των Επικινδύνων Αποβλήτων.

Η πολιτική της ΕΕ στον τομέα της διαχείρισης των αποβλήτων γενικότερα και των Ε.Α. ειδικότερα αποτυπώνεται σε μια σειρά από νομοθετήματα, όπως Οδηγίες, Αποφάσεις και Κανονισμοί.

Το γενικό πλαίσιο διαχείρισης των αποβλήτων καθορίζεται από την οδηγία 75/442/ΕΟΚ, όπως αυτή έχει τροποποιηθεί, η οποία στον τομέα των Επικινδύνων Αποβλήτων εξειδικεύεται με την οδηγία 91/689/ΕΟΚ (εφαρμογή της στην Ελλάδα με την ΚΥΑ 13588/725/2006). Επίσης, το Κοινοτικό Δίκαιο περιλαμβάνει εξειδικευμένα νομοθετήματα που αφορούν είτε ορισμένες μεθόδους διαχείρισης είτε ορισμένα ρεύματα αποβλήτων τα οποία χρήζουν ειδικής αντιμετώπισης.

Η Ελλάδα, ως κράτος-μέλος της ΕΕ, οφείλει να προσαρμόσει την εθνική της νομοθεσία στην αντίστοιχη Κοινοτική και να εφαρμόσει την ανάλογη περιβαλλοντική πολιτική στον τομέα διαχείρισης των Επικινδύνων Αποβλήτων. Προς την κατεύθυνση αυτή έχει εκδοθεί μια σειρά νομοθετημάτων (Νόμοι, Κοινές Υπουργικές Αποφάσεις, Προεδρικά Διατάγματα) και Εγκυκλίων που αναφέρονται κυρίως στην διαχείριση μη επικινδύνων αποβλήτων, στη διαχείριση επικινδύνων αποβλήτων, στην Υγειονομική Ταφή Αποβλήτων, στη διαχείριση PCB/PCT, στην εναλλακτική διαχείριση συσκευασιών και άλλων προϊόντων (χρησιμοποιημένες ηλεκτρικές στήλες και συσσωρευτές, απόβλητα λιπαντικών ελαίων κ.α.) στην διαχείριση άλλων επικινδύνων αποβλήτων (ιατρικά απόβλητα, ζωικά υποπροϊόντα), την ταξινόμηση, συσκευασία και επισήμανση των επικινδύνων ουσιών κ.α.

Η ΥΦΙΣΤΑΜΕΝΗ ΚΑΤΑΣΤΑΣΗ ΣΤΗΝ ΕΛΛΑΔΑ

Προέλευση Επικίνδυνων Αποβλήτων – Οικονομικοί κλάδοι παραγωγής Επικίνδυνων Αποβλήτων

A. Στην Ελλάδα παράγεται πλήθος κατηγοριών Επικίνδυνων Αποβλήτων τα οποία προέρχονται από τη βιομηχανική δραστηριότητα και λοιπούς οικονομικούς κλάδους.

Ενδεικτικά αναφέρονται οι παρακάτω κλάδοι:

ΜΕΤΑΛΛΟΥΡΓΙΑ ΣΙΔΗΡΟΥ – ΧΑΛΥΒΑ, ΑΝΑΓΕΝΝΗΣΗ ΟΡΥΚΤΕΛΑΙΩΝ, ΜΕΤΑΛΛΟΥΡΓΙΑ ΑΛΟΥΜΙΝΙΟΥ, ΚΑΤΕΡΓΑΣΙΑ ΚΑΙ ΕΠΙΚΑΛΥΨΗ ΜΕΤΑΛΛΩΝ, ΜΕΤΑΛΛΟΥΡΓΙΑ ΧΑΛΚΟΥ, ΠΑΡΑΓΩΓΗ ΚΑΙ ΑΝΑΚΥΚΛΩΣΗ ΣΥΣΣΩΡΕΥΤΩΝ ΜΟΛΥΒΔΟΥ, ΔΙΥΛΙΣΗ ΠΕΤΡΕΛΑΙΟΥ, ΝΑΥΠΗΓΕΙΑ, ΠΑΡΑΓΩΓΗ ΛΙΠΑΣΜΑΤΩΝ ΚΑΙ ΑΛΛΩΝ ΑΝΟΡΓΑΝΩΝ ΧΗΜΙΚΩΝ ΠΡΟΪΟΝΤΩΝ, ΠΑΡΑΓΩΓΗ ΧΡΩΜΑΤΩΝ – ΒΕΡΝΙΚΙΩΝ, ΣΥΝΘΕΤΙΚΩΝ ΡΗΤΙΝΩΝ, ΠΛΑΣΤΙΚΩΝ ΚΑΙ ΛΟΙΠΩΝ ΟΡΓΑΝΙΚΩΝ ΧΗΜΙΚΩΝ ΠΡΟΪΟΝΤΩΝ, ΠΑΡΑΓΩΓΗ ΗΛΕΚΤΡΙΚΗΣ ΕΝΕΡΓΕΙΑΣ, ΠΑΡΑΓΩΓΗ ΣΙΔΗΡΟΝΙΚΕΛΙΟΥ, ΠΑΡΑΓΩΓΗ ΚΑΙ ΣΥΣΚΕΥΑΣΙΑ ΓΕΩΡΓΙΚΩΝ ΦΑΡΜΑΚΩΝ, ΚΛΩΣΤΟΨΑΝΤΟΥΡΓΙΑ, ΠΑΡΑΓΩΓΗ ΧΑΡΤΟΥ – ΧΑΡΤΟΝΙΟΥ, ΕΓΚΑΤΑΣΤΑΣΕΙΣ ΕΞΥΠΗΡΕΤΗΣΗΣ ΚΟΙΝΟΥ (μεταφορές, επικοινωνίες κ.λπ.)

B. Στα Επικίνδυνα Απόβλητα των παραπάνω κλάδων περιλαμβάνονται και τα ακόλουθα ρεύματα Επικίνδυνων Αποβλήτων, τα οποία υπόκεινται σε ειδικό καθεστώς διαχείρισης: Ρεύματα Επικίνδυνων Αποβλήτων που ορίζονται στην υφιστάμενη εθνική νομοθεσία ως «ρεύματα εναλλακτικής διαχείρισης» και αφορούν χρησιμοποιημένες συσκευασίες και άλλα προϊόντα.

Συγκεκριμένα πρόκειται για :

- α) Χρησιμοποιημένες ηλεκτρικές στήλες και συσσωρευτές.
- β) Απόβλητα λιπαντικών ελαίων.
- γ) Συσκευασίες επικινδύνων ουσιών.
- δ) Οχήματα Τέλους Κύκλου Ζωής (ΟΤΚΖ).

Επικίνδυνα ιατρικά απόβλητα. Πρόκειται για τα ιατρικά απόβλητα μολυσματικού ή/και τοξικού χαρακτήρα τα οποία προέρχονται από τις διάφορες υγειονομικές μονάδες.

Ζωικά υποπροϊόντα. Πρόκειται για προϊόντα ζωικής προέλευσης τα οποία δεν προορίζονται για κατανάλωση από τον άνθρωπο.

Πολυχλωριωμένα διφαινούλια /τριφαινούλια (PCB's). Πρόκειται κυρίως για μονωτικά / διηλεκτρικά έλαια που περιέχουν PCB's και υπάρχουν κατ' εξοχήν σε συσκευές ηλεκτρομηχανολογικού εξοπλισμού, ιδίως μετασχηματιστές και πυκνωτές.

Γ. Επιπλέον, στα παραγόμενα Ε.Α. περιλαμβάνονται και «μικροποσότητες επικινδύνων αποβλήτων» (ΜΠΕΑ) στα αστικά απόβλητα. Τα απόβλητα αυτά αφορούν κυρίως απορριπτόμενο οικιακό εξοπλισμό και απορριπτόμενα προϊόντα οικιακής χρήσης.

Από το εύρος εφαρμογής του παρόντος Επαγγελματικού Περιγράμματος εξαιρούνται οι διεργασίες διαχείρισης των αποβλήτων που περιέχουν ραδιενεργές ουσίες και ραδιενεργά μείγματα που εμπίπτουν στο πεδίο εφαρμογής της οδηγίας 96/29/Ευρατόμ του Συμβουλίου, της 13ης Μαΐου 1996, για τον καθορισμό των βασικών κανόνων ασφάλειας για την προστασία της υγείας των εργαζομένων και του πληθυσμού από τους κινδύνους που προκύπτουν από ιονίζουσες ακτινοβολίες .

Παραθέτουμε το άρθρο 2 της ΚΥΑ 13588/725/2006, όπου αποτυπώνονται οι ορισμοί σχετικά με τα επικίνδυνα απόβλητα, που είναι καθοριστικοί για την ανάλυση του παρόντος επαγγελματικού περιγράμματος.

Άρθρο 2 της ΚΥΑ 13588/725/2006 Μέτρα όροι και περιορισμοί για την διαχείριση επικινδύνων αποβλήτων

Ορισμοί

Για την εφαρμογή της παρούσας απόφασης νοούνται ως:

1. «Απόβλητο»: Κάθε ουσία ή αντικείμενο σε στερεά ή υγρή κατάσταση ή σε μορφή ιλύος, η (το) οποία (ο) περιλαμβάνεται στο Παράρτημα I του άρθρου 19 (Ευρωπαϊκός κατάλογος Αποβλήτων) και η (το) οποία (ο) ο κάτοχος του απορρίπτει ή προτίθεται ή υποχρεούται να απορρίψει.

2. «Επικίνδυνο απόβλητο»: α) Κάθε απόβλητο το οποίο επισημαίνεται με αστερίσκο (εν δυνάμει επικίνδυνο απόβλητο) και το οποίο ταξινομείται ως επικίνδυνο σύμφωνα με τα προβλεπόμενα στην παράγραφο Α (εδ. 4) του παραρτήματος I του άρθρου 19. β) κάθε άλλο απόβλητο το οποίο ταξινομείται ως επικίνδυνο, σύμφωνα με τους όρους και τη διαδικασία του άρθρου 6 της παρούσας απόφασης.

Όσα απόβλητα από τον Ευρωπαϊκό Κατάλογο Αποβλήτων επισημαίνονται με αστερίσκο και έχουν κοκκώδη μορφή χαρακτηρίζονται ως επικίνδυνα όταν:

α) είτε εκδηλώνουν μία ή περισσότερες από τις ιδιότητες του Παραρτήματος II της παρούσας απόφασης

β) είτε υπερβαίνουν τις οριακές τιμές της παραγράφου 2.2.2 της απόφασης 2003/33/ΕΚ, όταν υποβάλλονται στις δοκιμές που προβλέπονται στην ίδια απόφαση.

3. «Παραγωγός»: Κάθε φυσικό ή νομικό πρόσωπο του οποίου η δραστηριότητα παράγει επικίνδυνα απόβλητα («αρχικός παραγωγός») ή/και κάθε φυσικό ή νομικό πρόσωπο το οποίο πραγματοποιεί εργασίες προεπεξεργασίας, ανάμειξης και σύνθεσης ή άλλες, που οδηγούν σε μεταβολή της φύσης ή της σύνθεσης των αποβλήτων αυτών.

4. «Κάτοχος»: Ο παραγωγός των επικινδύνων αποβλήτων ή το φυσικό ή νομικό πρόσωπο που έχει στην κατοχή του τα επικίνδυνα απόβλητα.

5. «Φορέας διαχείρισης επικινδύνων αποβλήτων»: ο παραγωγός ή ο κάτοχος επικινδύνων αποβλήτων, ο οποίος διαθέτει την άδεια του άρθρου 7 της παρούσας απόφασης και προβαίνει σε διαχείριση επικινδύνων αποβλήτων.

6. «Διαχείριση»: Η συλλογή, η μεταφορά, η μεταφόρτωση, η αξιοποίηση και η διάθεση των επικινδύνων αποβλήτων, συμπεριλαμβανομένης της εποπτείας των εργασιών αυτών, καθώς και της μετέπειτα φροντίδας των χώρων και εγκαταστάσεων διάθεσης.

7. «Συλλογή»: Η συγκέντρωση, διαλογή, σήμανση ή/και η ανάμειξη των επικινδύνων αποβλήτων για τη μεταφορά τους.

8. «Μεταφορά»: Το σύνολο των εργασιών μετακίνησης των αποβλήτων στους χώρους ή εγκαταστάσεις διάθεσης, αξιοποίησης, μεταφόρτωσης ή αποθήκευσης.

9. «Μεταφόρτωση»: Η φόρτωση των αποβλήτων από το μέσο μεταφοράς μέσω κινητής μονάδας ή μόνιμης εγκατάστασης, σε άλλο μέσο μεταφοράς. Για τους σκοπούς της παρούσας απόφασης, η μεταφόρτωση μέσω κινητών μονάδων αποτελεί εργασία μεταφοράς, ενώ η μόνιμη εγκατάσταση μεταφόρτωσης αποτελεί εργασία αποθήκευσης.

10. «Αξιοποίηση»: Κάθε εργασία που αναφέρεται στο Παράρτημα IV του άρθρου 19 της παρούσας απόφασης.

11. «Διάθεση»: Κάθε εργασία που αναφέρεται στο Παράρτημα III του άρθρου 19 της παρούσας απόφασης.

12. «Αποθήκευση»: Η εργασία διάθεσης ή αξιοποίησης που εκτελείται μετά τη συλλογή των αποβλήτων και η οποία χαρακτηρίζεται:

Κάθε εργασία απόθεσης αποβλήτων επί ή εντός του εδάφους νοείται ως αποθήκευση όταν εκτελείται:

* για χρονικό διάστημα μικρότερο των τριών ετών, πριν από την ανάκτηση χρήσιμων υλών ή την επεξεργασία και

* για χρονικό διάστημα μικρότερο του ενός έτους, πριν από τη διάθεση.

Στην έννοια της αποθήκευσης δεν υπάγεται η προσωρινή αποθήκευση δηλαδή η αποθήκευση η οποία εκτελείται στο χώρο παραγωγής των επικινδύνων αποβλήτων και η οποία αποτελεί μέρος της παραγωγικής διαδικασίας της δραστηριότητας, σύμφωνα με τις ειδικότερες προβλέψεις του άρθρου 7 (παρ. Α.1.β και παρ. Β.1.β2).

13. «Επεξεργασία»: Η εφαρμογή φυσικών, χημικών, θερμικών ή βιολογικών διεργασιών, συμπεριλαμβανομένης της διαλογής, ή ο συνδυασμός αυτών, που μεταβάλλουν τα χαρακτηριστικά των αποβλήτων προκειμένου να περιορίζονται ο όγκος ή οι επικίνδυνες ιδιότητες τους, να διευκολύνεται η διακίνηση τους ή/και να επιτυγχάνεται η ανάκτηση χρήσιμων υλών ή ενέργειας ή/και η ασφαλής διάθεση τους.

14. «Εγκεκριμένος χώρος ή εγκατάσταση διάθεσης ή αξιοποίησης επικινδύνων αποβλήτων»: Κάθε χώρος ή εγκατάσταση με την κατάλληλη υποδομή και εξοπλισμό στον οποίο διενεργείται η διάθεση ή η αξιοποίηση των επικινδύνων αποβλήτων δυνάμει της άδειας που χορηγείται σύμφωνα με το άρθρο 7 της παρούσας απόφασης.

15. «Επικίνδυνες ουσίες ή παρασκευάσματα»: Οι ουσίες που αναφέρονται στην παρ. 2 του άρθρου 2 της υπ' αριθμ. 378/1994 κοινής υπουργικής απόφασης (Β' 705/1994) «επικίνδυνες ουσίες, ταξινόμηση, συσκευασία και επισήμανση αυτών σε συμμόρφωση προς την οδηγία του Συμβουλίου των Ευρωπαϊκών Κοινοτήτων 67/548/ΕΟΚ, όπως έχει τροποποιηθεί και ισχύει», όπως αυτή εκάστοτε ισχύει.

16. «Απόπλυμα» ή «Εκπλυμα» ή «Στραγγίσματα»: οποιοδήποτε υγρό ρέει δια μέσου των αποτεθέντων αποβλήτων και εκρέει από τους χώρους απόθεσης των επικινδύνων αποβλήτων ή περιέχεται εντός αυτών

17. «Εξυγίανση ή/και αποκατάσταση μιας εγκατάστασης ή ενός χώρου»: νοείται το σύνολο των μελετών και έργων με τα οποία εξασφαλίζεται ότι η εγκατάσταση ή ο χώρος, που με την προβλεπόμενη χρήση πρόκειται να ρυπανθεί από επικίνδυνα απόβλητα ή από την υφιστάμενη χρήση έχει ήδη ρυπανθεί από επικίνδυνα απόβλητα, δεν εγκυμονεί πλέον κινδύνους για τη δημόσια υγεία και το περιβάλλον.

18. «Μετέπειτα φροντίδα»: Το σύνολο των εργασιών, των έργων, των ελέγχων και κάθε άλλης συναφούς δραστηριότητας, που εφαρμόζονται μετά την οριστική παύση της λειτουργίας του συνόλου ή τμήματος των εγκαταστάσεων διαχείρισης επικινδύνων αποβλήτων και έχουν ως στόχο:

α) Την παρακολούθηση της εξέλιξης του χώρου (επιτήρηση),

β) Την αποκατάσταση του χώρου από ενδεχόμενες ζημιές, καθώς και την ένταξη του στο περιβάλλον ώστε να προστατεύεται η δημόσια υγεία και το περιβάλλον, και να επιτυγχάνεται η διατήρηση και η βελτίωση του τοπίου.

Δεν υπάρχει σήμερα στην Ελλάδα, εθνική νομοθεσία που να περιγράφει το περιεχόμενο και το σκοπό του παρόντος επαγγέλματος και των ειδικότητων του.

A.5 Αναπτυξιακή δυναμική της οικονομίας /δυναμική του επαγγέλματος ή/ και ειδικότητας

A.5.1 Γενική περιγραφή των τάσεων μεγέθυνσης που διαγράφουν στην ελληνική αγορά οι κλάδοι στους οποίους εντάσσονται οι απασχολούμενοι στο συγκεκριμένο επάγγελμα ή/ και ειδικότητα

Στην παρούσα χρονική στιγμή έχει εδραιωθεί η αντίληψη ότι αν δοθεί ο απαραίτητος χώρος στα «πράσινα» επαγγέλματα τότε περισσότερες από 22.000.000 θέσεις εργασίας μπορούν να δημιουργηθούν στην Ε.Ε. των «25» έως το 2010. Αυτό μπορεί να οδηγήσει και στην βελτίωση των περιβαλλοντικών δεικτών. «Πράσινες» θέσεις εργασίας αναπτύσσονται εκτός από την Ευρώπη, στις ΗΠΑ, αλλά και τον υπόλοιπο κόσμο. Σύμφωνα με στοιχεία του ΟΟΣΑ η «πράσινη» απασχόληση καλύπτει παγκοσμίως το 0,4-3% της συνολικής απασχόλησης, ενώ στην Ε.Ε. το αντίστοιχο ποσοστό είναι κατά μέσο όρο 1,3%.

Στην Ελλάδα σήμερα η διαχείριση των επικινδύνων αποβλήτων, ως τμήμα των πράσινων επαγγελμάτων, βρίσκεται σε νηπιακή κατάσταση. Οι υποδομές και οι σχετικές εγκαταστάσεις, ιδιαίτερα στις βιομηχανικές περιοχές, είναι ανεπαρκείς. Η διαχείριση των επικινδύνων αποβλήτων περιορίζεται κυρίως στη συλλογή, διαλογή και αποστολή των αποβλήτων σε εγκαταστάσεις του εξωτερικού με αυξημένο κόστος. Παράλληλα δεν τηρείται η υπάρχουσα νομοθεσία με αποτέλεσμα την ανεξέλεγκτη διαχείριση των πάσης φύσεως επικινδύνων αποβλήτων.

Επομένως οι ανάγκες εκσυγχρονισμού της διαχείρισης των επικινδύνων αποβλήτων είναι

πολύ μεγάλες . Η οργάνωση και κωδικοποίηση των συναφών επαγγελματιών , όπως και του παρόντος θα βοηθήσει θετικά προς την κατεύθυνση του εκσυγχρονισμού..

Ανατρέχοντας στις Στατιστικές αναλύσεις της περιόδου 1991 .έως 2008 για τους διάφορους κλάδους οικονομικής δραστηριότητας , έχουμε να κάνουμε τις εξής παρατηρήσεις
Δεν βρέθηκαν στοιχεία για τους 4-ψήφιους κωδικούς 900.2 και 900.3 ήτοι

- **στο 900.2** «Συλλογή και επεξεργασία άλλων αποβλήτων».

- **στο 900.3** «Δραστηριότητες υγιεινής , εξυγίανσης και παρόμοιες δραστηριότητες»

Υπάρχουν διαθέσιμα στοιχεία μόνον για το σύνολο του κωδικού ΣΤΑΚΟΔ 900 "Διάθεση λυμάτων και απορριμμάτων· υγιεινή και παρόμοιες δραστηριότητες "

Στο σύνολο του κωδικού 900 μεταξύ των ετών 1996 και 2008 εμφανίζεται αύξηση απασχόλησης κατά 3% ετησίως. Με δεδομένο ότι στο σύνολο του ΣΤΑΚΟΔ 900 εμπεριέχεται το δυναμικό του κλάδου 900.1 Συλλογή και επεξεργασία λυμάτων , το σύνολο των ενδιαφερομένων στους κλάδους 900.2 & 900.3 θα είναι μικρότερο , δεν μπορεί όμως να εκτιμηθεί. Διαφαίνεται μικρή αύξηση στους εργαζόμενους όλων των ειδικοτήτων .

Η εκτίμηση του πλήθους των εργαζομένων στο συγκεκριμένο κλάδο μπορεί να γίνει μόνον για τις εταιρίες που είναι αδειοδοτημένες από το ΥΠΕΧΩΔΕ για να διαχειρίζονται επικίνδυνα απόβλητα.

Συνολικά υπάρχουν περί τις 20 αδειοδοτημένες εταιρίες και εκτιμάται ότι απασχολούν περί τους 100 τεχνίτες που εντάσσονται στο παρόν επαγγελματικό περίγραμμα.

Η αναπτυξιακή δυναμική του επαγγέλματος εκτιμάται ως ελαφρώς ανοδική δεδομένου ότι οι επιχειρήσεις που απασχολούν ή θα απασχολούν στο εγγύς μέλλον τους Τεχνίτες αυτού του επαγγέλματος είναι υποχρεωμένες να αυξάνουν συνεχώς τις θέσεις εργασίας για να αντιμετωπίσουν τις νομικές απαιτήσεις αλλά και την Κοινωνική πίεση / απαίτηση για αναβάθμιση του Περιβάλλοντος .

Το συγκεκριμένο επάγγελμα , με το αντίστοιχο επαγγελματικό περίγραμμα μπορεί να συμβάλει στη βελτίωση των επαγγελματικών επιδόσεων των ήδη απασχολούμενων σε αυτό και των περιβαλλοντικών επιδόσεων των οικονομικών δραστηριοτήτων αλλά κυρίως στη μείωση των ατυχημάτων που σχετίζονται με τη διαχείριση των επικινδύνων αποβλήτων.

A.5.2 Είδος επιχειρήσεων όπου εμφανίζεται κατά κύριο το επάγγελμα και αναπτυξιακή δυναμική του επαγγέλματος/ή και της ειδικότητας.

Το επάγγελμα εμφανίζεται σε όλες τις επιχειρήσεις που διαχειρίζονται επικίνδυνα απόβλητα (με παραγωγικές δραστηριότητες είτε παροχή υπηρεσιών).

Παραδείγματα επιχειρήσεων :

- Εγκαταστάσεις αντιρρύπανσης σε όλες τις βιομηχανικές επιχειρήσεις που παράγουν επικίνδυνα απόβλητα.
- Επιχειρήσεις , αδειοδοτημένες από το ΥΠΕΧΩΔΕ , διαχείρισης της συλλογής , μεταφοράς και τελικής διάθεσης επικινδύνων αποβλήτων εντός της Ελλάδας ή στο εξωτερικό
- Επιχειρήσεις αδειοδοτημένες από το ΥΠΕΧΩΔΕ προσωρινής αποθήκευσης επικινδύνων αποβλήτων
- Επιχειρήσεις αδειοδοτημένες από το ΥΠΕΧΩΔΕ ,επεξεργασίας επικινδύνων αποβλήτων
- Επιχειρήσεις εναλλακτικής διαχείρισης ειδικών ρευμάτων αποβλήτων (Ανακύκλωση, μπαταριών , ηλεκτρονικών εξαρτημάτων , λιπαντικών , επικινδύνων οικοδομικών υλικών όπως αμιάντου κλπ)
- Επιχειρήσεις αντιμετώπισης και αποκατάστασης θαλάσσιας ρύπανσης από επικίνδυνα απόβλητα.
- Επιχειρήσεις εξυγίανσης χώρων ανεξέλεγκτης διάθεσης επικινδύνων αποβλήτων
- Επιχειρήσεις εξυγίανσης παλιών εργοστασιακών χώρων
- Παροχή υπηρεσιών αποξήλωσης αμιαντούχων υλικών από διάφορους χώρους.

Η αναπτυξιακή δυναμική του επαγγέλματος και των ειδικοτήτων του θεωρείται ελαφρώς ανοδική , με δεδομένο ότι το μέγεθος του πεδίου εφαρμογής στην Ελλάδα που είναι μικρό και συγκεκριμένο.

A.6 Απασχόληση, τάσεις-προοπτικές

A.6.1 Περιγραφή υπάρχουσας κατάστασης της απασχόλησης

Στην Ελλάδα σήμερα η διαχείριση των επικινδύνων αποβλήτων βρίσκεται σε νηπιακή κατάσταση. Οι υποδομές και οι σχετικές εγκαταστάσεις , ιδιαίτερα στις βιομηχανικές περιοχές , είναι ανεπαρκείς. Η διαχείριση των επικινδύνων αποβλήτων περιορίζεται κυρίως στη συλλογή, διαλογή και αποστολή των αποβλήτων σε εγκαταστάσεις του εξωτερικού με αυξημένο κόστος. Παράλληλα δεν τηρείται η υπάρχουσα νομοθεσία με αποτέλεσμα την ανεξέλεγκτη διαχείριση των πάσης φύσεως επικινδύνων αποβλήτων.

Επομένως οι ανάγκες εκσυγχρονισμού της διαχείρισης των επικινδύνων αποβλήτων είναι πολύ μεγάλες .

Από τις συνεντεύξεις βάθους που πραγματοποιήθηκαν στις Ελληνικές επιχειρήσεις , αποτυπώνεται το γεγονός ότι τις δραστηριότητες του Τεχνικού διαχείρισης επικινδύνων αποβλήτων εκτελούν σήμερα εργαζόμενοι (τεχνικοί εργάτες) με σπουδές Λυκείου και άτομα χωρίς τις απαιτούμενες γνώσεις, παρά μόνο εμπειρία και υπό την εποπτεία στελεχών ανωτέρας η ανώτατης εκπαίδευσης. Με την πάροδο του χρόνου οι υποχρεώσεις προστασίας του περιβάλλοντος από τις επιχειρήσεις θα αυξάνονται διαρκώς με αποτέλεσμα τη μικρή αύξηση της απασχόλησης των τεχνιτών διαχείρισης επικινδύνων αποβλήτων.

A.6.2 Τάσεις

Η στατιστική ανάλυση του ΣΤΕΠ 92 με κωδικό 816 «Χειριστές εγκαταστάσεων χημικής επεξεργασίας» περιλαμβάνει όλους τους χειριστές σε όλες τις χημικές εγκαταστάσεις. Άρα δεν υπάρχουν διαθέσιμα στοιχεία για την αξιολόγηση του πλήθους των εργαζομένων στις εγκαταστάσεις που αναφέρθηκαν στην Α5.2 και που αφορούν στο παρόν επαγγελματικό περίγραμμα. Η εκτίμηση του πλήθους των εργαζομένων στο συγκεκριμένο κλάδο μπορεί να γίνει μόνον για τις εταιρίες που είναι αδειοδοτημένες από το ΥΠΕΧΩΔΕ για να διαχειρίζονται επικίνδυνα απόβλητα (ιδέ παράγραφο Α5.1)

Συνολικά υπάρχουν περί τις 20 αδειοδοτημένες εταιρίες και εκτιμάται ότι απασχολούν περί τους 100 τεχνίτες που εντάσσονται στο παρόν επαγγελματικό περίγραμμα.

A.6.3 Προοπτικές

Οι προοπτικές αξιολογούνται ως ελαφρώς ανοδικές (ιδέ παράγραφο Α 5.2)

A.7 Υφιστάμενες μορφές άσκησης του επαγγέλματος ή /και της ειδικότητας, τάσεις εξέλιξης

A.7.1 Υφιστάμενες ειδικεύσεις/κατευθύνσεις του επαγγέλματος ή/και της ειδικότητας

Οι Τεχνίτες (χειριστές) , στην ελληνική αγορά εργασίας , συνέθεταν μέχρι πρόσφατα , μια γενική κατηγορία Τεχνικών Βοηθών αποφοίτων Λυκείου ή και ΙΕΚ που διαχειρίζονται Συσκευές και Ηλεκτρομηχανολογικές εγκαταστάσεις σε όλους τους τομείς των Επιχειρήσεων . Προσπαθώντας να ορίσουμε την Ομάδα των Τεχνιτών που δραστηριοποιούνται σε θέματα διαχείρισης επικίνδυνων αποβλήτων και λαμβάνοντας υπόψη το πεδίο εφαρμογής του επαγγέλματος (ιδέ παράγραφο Α 5.2) δεν προτείνονται συγκεκριμένες ειδικότητες. Εκτιμάται ότι λόγω των εξειδικευμένων εργασιών που απαιτούνται από τους εργαζόμενους κατά την εργασία τους στις παραπάνω επιχειρηματικές δραστηριότητες , οι εργαζόμενοι εξειδικεύονται άτυπα κατά την άσκηση των καθηκόντων τους. Τέτοιες άτυπες εξειδικεύσεις,

ενδεικτικά μπορεί να είναι οι εξής :

- ΤΕΧΝΙΤΗΣ ΑΠΟΞΗΛΩΣΗΣ ΑΜΙΑΝΤΟΥΧΩΝ ΥΛΙΚΩΝ
- ΤΕΧΝΙΤΗΣ ΔΙΑΧΕΙΡΙΣΗΣ ΕΚΡΗΚΤΙΚΩΝ ΥΛΙΚΩΝ
- ΤΕΧΝΙΤΗΣ ΔΙΑΧΕΙΡΙΣΗΣ ΜΟΛΥΣΜΑΤΙΚΩΝ (ΝΟΣΟΚΟΜΕΙΑΚΩΝ) ΑΠΟΒΛΗΤΩΝ
- ΤΕΧΝΙΤΗΣ ΔΙΑΧΕΙΡΙΣΗΣ ΘΑΛΑΣΣΙΑΣ ΡΥΠΑΝΣΗΣ

κα

A.7.2 Τάσεις εξέλιξης των πιο δυναμικών και πολυπληθών ειδικεύσεων

Το επάγγελμα είναι ελαφρώς ανερχόμενο καθώς η επεξεργασία των πάσης φύσεως αποβλήτων και επομένως και των επικινδύνων τοιούτων, αποτελεί υποχρέωση που επιβάλλεται από την νομοθεσία.

Οι προοπτικές είναι θετικές.

A.8 Ποσοτικά και ποιοτικά χαρακτηριστικά του ανθρώπινου δυναμικού που δραστηριοποιείται στο επάγγελμα/ειδικότητα.

Δεν υπάρχουν στοιχεία για το ανθρώπινο δυναμικό που δραστηριοποιείται στο επάγγελμα και στις ειδικότητές του παρά μόνον από τα στοιχεία που συγκεντρώθηκαν από τις συνεντεύξεις βάθους.

Από τις συνεντεύξεις βάθους που πραγματοποιήθηκαν στις Ελληνικές επιχειρήσεις , αποτυπώνεται το γεγονός ότι τις δραστηριότητες του Τεχνικού διαχείρισης επικινδύνων αποβλήτων εκτελούν σήμερα εργαζόμενοι (τεχνικοί εργάτες) με σπουδές Λυκείου και άτομα χωρίς τις απαιτούμενες γνώσεις, παρά μόνο εμπειρία και υπό την εποπτεία στελεχών ανωτέρας ή ανώτατης εκπαίδευσης.

(ιδέ ανάλυση στην παράγραφο Α.3 Αντιστοίχιση με το ισχύον Σύστημα Ταξινόμησης Επαγγελμάτων, σε τετραψήφια ανάλυση και με το ισχύον Σύστημα Ταξινόμησης Κλάδων Οικονομίας, σε τουλάχιστον διψήφια ανάλυση)

A.9 Συνδικαλιστικές ή επιστημονικές οργανώσεις σχετικές με το επάγγελμα/ειδικότητα, έντυπα ή άλλα μέσα πληροφόρησης ή άλλες πηγές

A.9.1 Συνδικαλιστικές-επαγγελματικές ή επιστημονικές οργανώσεις σχετικές με το επάγγελμα/ειδικότητα

Το επάγγελμα του Τεχνίτη διαχείρισης επικινδύνων αποβλήτων (πλην ραδιενεργών) δεν εκπροσωπείται αυτοτελώς σε συνδικαλιστικό επίπεδο. Οι τεχνικοί που ασχολούνται με τα περιβαλλοντικά εντάσσονται σε ευρύτερες ομάδες τεχνικών εργαζομένων σε επιχειρήσεις , ΟΤΑ και στο Δημόσιο.

Για το περίγραμμά μας προτείνουμε τους εξής συνδικαλιστικούς φορείς :

1. Ομοσπονδία Εργαζομένων στην ΕΥΔΑΠ και στο αντίστοιχο σωματείο μέλος της των τεχνικών που εργάζονται στις εγκαταστάσεις επεξεργασίας λυμάτων (Ψυτάλλεια , Μεταμόρφωση) .
2. ΠΟΕ-ΟΤΑ (Πανελλήνια Ομοσπονδία Εργαζομένων) στους ΟΤΑ, για την ειδικότητα των Τεχνικών που εργάζονται στους ΧΥΤΑ.
3. ΠΟΠ-ΟΤΑ (Πανελλήνια Ομοσπονδία Προσωπικού) ΟΤΑ για την ειδικότητα των Τεχνικών που εργάζονται στους ΧΥΤΑ.
4. Ομοσπονδία Τσιμέντων και τα αντίστοιχα σωματεία μέλη της , των Τεχνικών των εγκαταστάσεων (αντιρρύπανση)
5. ΓΕΝΟΠ-ΔΕΗ και τα αντίστοιχα σωματεία μέλη της των Τεχνικών των εγκαταστάσεων (αντιρρύπανση)

A.9.2 Έντυπα και άλλα μέσα πληροφόρησης

Στο χώρο της προστασίας του περιβάλλοντος και ιδιαίτερα της διαχείρισης των επικινδύνων αποβλήτων , τα έντυπα μέσα επικεντρώνουν το ενδιαφέρον τους σε θέματα διαχείρισης των φυσικών πόρων (θάλασσα , ύδατα , δάση , έδαφος , πανίδα , χλωρίδα).
Συνήθως πρόκειται για έντυπα περιοδικά που εκδίδουν οι εταιρίες του χώρου με περιορισμένη κυκλοφορία (πχ περιοδικό Ecotec, Τεχνοεκδοτική)
Δεν απογράφηκε ειδικό έντυπο που να πραγματεύεται τεχνικά θέματα του επαγγέλματος , λόγω του περιορισμένου ενδιαφέροντος που θα παρουσίαζε για το μέσο πολίτη.

A.9.3 Άλλες πηγές πληροφόρησης

Οι κύριες πηγές πληροφόρησης για το επάγγελμα είναι οι Διεθνείς Οργανισμοί και τα Πανεπιστήμια του εξωτερικού, η Ευρωπαϊκή Ένωση όπου το αντικείμενο της διαχείρισης των επικινδύνων αποβλήτων ευρίσκεται σε πολύ υψηλό επίπεδο. Ιδιαίτερη ανάπτυξη του επαγγέλματος καταγράφεται στις χώρες της Βόρειας Ευρώπης, όπου η περιβαλλοντική τεχνολογία στη διαχείριση των επικινδύνων αποβλήτων έχει πλήρη εφαρμογή.

Οι βασικές πληροφορίες ανιχνεύτηκαν μέσω των παρακάτω δικτυακών τόπων :

<http://apps.leg.wa.gov/wac/default.aspx?cite=173-303>

<http://www.ecy.wa.gov/programs/hwtr/demodebris/pages2/transprt.html>

<http://www.govlink.org/hazwaste/business/wastedirectory/>

<http://www.ehs.wsu.edu/hazwaste/disposal.asp>

<http://www.ecy.wa.gov/biblio/wac173303.html>

<http://careers.stateuniversity.com/pages/36/Hazardous-Waste-Management-Technician.html>

<http://www.bls.gov/oco/ocos256.htm>

http://www.ukstandards.co.uk/Find_Occupational_Standards.aspx?NosFindID=2

<http://www.ntatt.org/CustomerWeb/TTNVQs/TTNVQList/ListOfSectors.html>

<http://www.themsc.org/standards/nos.html>

[http://www.cogent-](http://www.cogent-ssc.com/area_of_interest/education_and_qualifications/Occ_Funct_Map/index.php)

[ssc.com/area_of_interest/education_and_qualifications/Occ_Funct_Map/index.php](http://www.cogent-ssc.com/area_of_interest/education_and_qualifications/Occ_Funct_Map/index.php)

http://www.bps.org.uk/professional-development/nos/standards/standards_home.cfm

<http://www.tscareers.org.uk/files/learningout.pdf>

<http://www.nzqa.govt.nz/framework/explore/index.do>

<http://www.automotiveskills.org.uk/auto/control/FAQStandardsQual>

Παράλληλα , αναζητήθηκαν στην Ελλάδα εκπαιδευτικά προγράμματα μετα-λυκειακής βαθμίδας από τα οποία προέκυψαν στοιχεία επαγγελματικών λειτουργιών και εργασιών για τις αντίστοιχες ειδικότητες στις οποίες απευθύνονται.

Συγκεκριμένα απογράφηκαν και μελετήθηκαν τα εξής προγράμματα ΙΕΚ :

1. Οδηγός Κατάρτισης Ειδικότητας : Τεχνικός διαχείρισης και ανακύκλωσης αποβλήτων (ΟΕΕΚ)
2. Εκπαιδευτικό πρόγραμμα για την ειδικότητα : Τεχνικός ελέγχου ρύπανσης και εγκαταστάσεων αντιρρύπανσης
3. Εκπαιδευτικό πρόγραμμα για την ειδικότητα : Τεχνικός ελέγχου βιομηχανικού και εργασιακού περιβάλλοντος

Σημαντική πηγή πληροφόρησης υπήρξε το ΕΛ.ΙΝ.Υ.Α.Ε (Ελληνικό Ινστιτούτο Υγιεινής & Ασφάλειας στην Εργασία) για θέματα ασφαλούς διαχείρισης των επικινδύνων παραγόντων και κατ' επέκταση των επικινδύνων αποβλήτων στους εργασιακούς χώρους

Τέλος , μελετήθηκε και απετέλεσε σημαντική πηγή το εγκεκριμένο από το Ε.ΚΕ.ΠΙΣ επαγγελματικό περίγραμμα με τίτλο " Τεχνικός ελέγχου και διαχείρισης (Συστημάτων) προστασίας περιβάλλοντος" το οποίο βρίσκεται αναρτημένο στην ιστοσελίδα του Ε.ΚΕ.ΠΙΣ.

A.10 Τυπικές ή θεσμικές προϋποθέσεις για την άσκηση του επαγγέλματος/ειδικότητας

A.10.1 Άδειες λειτουργίας

Η άδεια λειτουργίας συναρτάται με νομικά πρόσωπα , επιχειρήσεις κλπ και όχι με φυσικά πρόσωπα. Ως εκ τούτου , οι άδειες λειτουργίας έχουν νόημα για τα νομικά πρόσωπα τα οποία δραστηριοποιούνται στα αντικείμενα εργασίας των τεχνικών του παρόντος επαγγέλματος. Άδεια λειτουργίας οφείλει να έχει κάθε νομικό πρόσωπο που έχει βιομηχανικές δραστηριότητες όπως αυτές προδιαγράφονται στο Ν.3325/2005 αλλά και άλλα νομικά πρόσωπα με δραστηριότητες που ρυθμίζονται από άλλους νόμους (πχ ξενοδοχεία / εγκαταστάσεις βιολογικών καθαρισμών). Σύμφωνα με το νόμο , η άδεια λειτουργίας έχει ως βασικό προαπαιτούμενο τη συμμόρφωση με την Περιβαλλοντική νομοθεσία , η οποία νομιμοποιεί τη λειτουργία των Συστημάτων Προστασίας του Περιβάλλοντος.

Σχετικά με τα νομικά πρόσωπα που διαχειρίζονται επικίνδυνα απόβλητα , σύμφωνα με τη νομοθεσία πρέπει να έχουν ειδικές άδειες λειτουργίας για όλες τις επί μέρους δραστηριότητες.

A.10.2 Άδειες εργασίας

Δεν απαιτείται άδεια εργασίας για την άσκηση του παρόντος επαγγέλματος καθόσον δεν υπάρχει νομοθετική ρύθμιση για το επάγγελμα .

A.10.3 Άλλες προϋποθέσεις άσκησης επαγγέλματος ή/και ειδικότητας

Δεν υπάρχουν άλλες θεσμικές προϋποθέσεις για την άσκηση του παρόντος επαγγέλματος καθόσον δεν υπάρχει νομοθετική ρύθμιση για το επάγγελμα ή τις ειδικότητές του.

A.11 Τίτλοι και θέσεις-διαβαθμίσεις στην επαγγελματική ιεραρχία

A.11.1 Τίτλοι και θέσεις- διαβαθμίσεις επαγγελματικής ιεραρχίας

Στην αγορά εργασίας , ένας Τεχνίτης αυτού του επαγγέλματος θα εισέλθει ως ειδικευμένος Τεχνίτης διαχείρισης επικίνδυνων αποβλήτων, απόφοιτος Λυκείου ή απόφοιτος ΙΕΚ . Μετά πάροδο χρόνου εργασίας τουλάχιστον 5 έτη , ο ανωτέρω ειδικευμένος Τεχνίτης μπορεί να αναλάβει καθήκοντα προϊσταμένου με τον τίτλο Εργοδηγός Τεχνίτης ή Επόπτης Τεχνίτης.

A.12 Συνθήκες εργασίας (συμπεριλαμβανομένων υγιεινής και ασφάλειας)

Οι συνθήκες εργασίας διέπονται από το θεσμικό πλαίσιο για την Υγεία και Ασφάλεια στην Εργασία.

Υπάρχουν προβλέψεις για την αποφυγή των εργατικών ατυχημάτων και την αντιμετώπιση όλων των παραγόντων που μπορούν να οδηγήσουν στην πρόκληση προβλημάτων και επαγγελματικών ασθενειών και παθήσεων.

Για την πρόληψη των εργατικών ατυχημάτων αναφέρουμε ενδεικτικά τις βασικές αρχές για την πρόληψή τους. Αυτές αφορούν: στον προγραμματισμό της ασφάλειας, στην προστασία από τις μηχανές, στον εξοπλισμό ατομικής προστασίας, στην προστασία από τις πυρκαγιές, στην εκπαίδευση, στους περιοδικούς ελέγχους, στην έρευνα και στατιστική των ατυχημάτων.

Οι βασικές αρχές σχεδίασης της πρόληψης των ατυχημάτων συνίστανται στην αποφυγή των κινδύνων, στην αξιολόγηση των κινδύνων που δεν μπορούν να αποφευχθούν, στον περιορισμό των κινδύνων στην πηγή, στην αντικατάσταση του επικινδύνου με το λιγότερο επικίνδυνο, στην λήψη συλλογικών μέτρων προστασίας κατά προτεραιότητα προς τα μέτρα ατομικής προστασίας, στην παροχή των κατάλληλων οδηγιών και ενημέρωσης στους εργαζομένους, καθώς και στην εκτίμηση του κόστους των μέτρων ασφαλείας και του κόστους ατυχημάτων για την ανεύρεση του βέλτιστου επιπέδου απόδοσης των μέτρων ασφαλείας.

Τέλος το επάγγελμα θεωρείται ιδιαίτερα βεβαρημένο λόγω ειδικών παραγόντων όπως :

- φυσικοχημικών (ευφλεκτότητα, διαβρωτικότητα, τοξικότητα, εκρηκτικότητα)
- βιολογικών παραγόντων (παθογόνα βακτήρια και ιοί και μύκητες)
- χημικών (τοξικότητα)
- καρκινογόνων_(μεταλλαξιμότητα)

A.13 Δυνατότητες απασχόλησης για άτομα με αναπηρίες

Το συγκεκριμένο επάγγελμα έχει αυξημένες απαιτήσεις σε όρους κινητικότητας των ατόμων που απασχολούνται σε αυτό, καθώς περιλαμβάνει χειρωνακτικές εργασίες και παρακολούθηση, γεγονός που καθιστά αδύνατη την άμεση απασχόληση ατόμων με αναπηρίες σε εργασίες πεδίου.

ΕΝΟΤΗΤΑ Β: «ΑΝΑΛΥΣΗ ΤΟΥ ΕΠΑΓΓΕΛΜΑΤΟΣ Η/ ΚΑΙ ΕΙΔΙΚΟΤΗΤΑΣ – ΠΡΟΔΙΑΓΡΑΦΕΣ»
Β.1 ΚΥΡΙΕΣ ΚΑΙ ΕΠΙΜΕΡΟΥΣ ΕΠΑΓΓΕΛΜΑΤΙΚΕΣ ΛΕΙΤΟΥΡΓΙΕΣ, ΕΠΑΓΓΕΛΜΑΤΙΚΕΣ ΕΡΓΑΣΙΕΣ

ΒΑΣΙΚΟ ΕΠΑΓΓΕΛΜΑ		ΕΙΔΙΚΟΤΗΤΑ	ΕΙΔΙΚΕΥΣΗ
ΤΙΤΛΟΣ: Τεχνίτης διαχείρισης επικινδύνων αποβλήτων (πλην ραδιενεργών)		ΤΙΤΛΟΣ	ΤΙΤΛΟΣ:
ΚΥΡΙΕΣ ΕΠΑΓΓΕΛΜΑΤΙΚΕΣ ΛΕΙΤΟΥΡΓΙΕΣ (ΚΕΛ)		ΚΥΡΙΕΣ ΕΠΑΓΓΕΛΜΑΤΙΚΕΣ ΛΕΙΤΟΥΡΓΙΕΣ (ΚΕΛ)	ΚΥΡΙΕΣ ΕΠΑΓΓΕΛΜΑΤΙΚΕΣ ΛΕΙΤΟΥΡΓΙΕΣ (ΚΕΛ)
ΒΑΣΙΚΕΣ (ΚΕΛ)	ΚΕΛ 1 : Χειρίζεται , επιτηρεί , επιβλέπει και συντηρεί το μηχανολογικό εξοπλισμό (σταθερό , κινητό και βοηθητικό) με σκοπό την εκτέλεση εργασιών διαχείρισης των επικινδύνων αποβλήτων με βάση τις εγκεκριμένες και ισχύουσες διαδικασίες της Επιχείρησης. (Χειρισμός /Τεχνική επιτήρηση / Συντήρηση)		
	ΚΕΛ 2: Εκτελεί τις εργασίες παραλαβής , μεταφοράς, προσωρινής αποθήκευσης ,επεξεργασίας και τελικής διάθεσης των επικινδύνων αποβλήτων εφαρμόζοντας την ισχύουσα Περιβαλλοντική νομοθεσία και τα σχετικά τεχνικά σχέδια και οδηγίες της Επιχείρησης και κάνοντας χρήση των καταλλήλων μέσων και μεθόδων. (Προληπτικές δραστηριότητες)		
	ΚΕΛ 3: Εκτελεί τις εργασίες αντιμετώπισης και αποκατάστασης της έκτακτης ρύπανσης από επικίνδυνα απόβλητα , με σκοπό την πλήρη απορρύπανση και εξυγίανση του φυσικού περιβάλλοντος , εφαρμόζοντας τα σχετικά τεχνικά σχέδια και οδηγίες της Επιχείρησης και κάνοντας χρήση των καταλλήλων μέσων και μεθόδων. (Διορθωτικές δραστηριότητες)		

ΔΕΥΤΕΡΕΥΟΥΣΕ Σ (ΚΕΛ)			

Σχόλια για τα επίπεδα επαγγελματικής ιεραρχίας (όπου παρουσιάζονται):

ΤΙΤΛΟΣ ΒΑΣΙΚΟΥ ΕΠΑΓΓΕΛΜΑΤΟΣ:

Τεχνίτης διαχείρισης επικίνδυνων αποβλήτων (πλην ραδιενεργών)

**ΚΥΡΙΕΣ ΕΠΑΓΓΕΛΜΑΤΙΚΕΣ
ΛΕΙΤΟΥΡΓΙΕΣ (ΚΕΛ)
[ΒΑΣΙΚΕΣ & ΔΕΥΤΕΡΕΥΟΥΣΕΣ]**

ΚΕΛ 1 : Χειρίζεται , επιτηρεί , επιβλέπει και συντηρεί το μηχανολογικό εξοπλισμό (σταθερό , κινητό και βοηθητικό) με σκοπό την εκτέλεση εργασιών διαχείρισης των επικινδύνων αποβλήτων με βάση τις εγκεκριμένες και ισχύουσες διαδικασίες της Επιχείρησης. **(Χειρισμός /Τεχνική επιτήρηση / Συντήρηση)**

ΚΕΛ 2: Εκτελεί τις εργασίες παραλαβής , μεταφοράς, προσωρινής αποθήκευσης ,επεξεργασίας και τελικής διάθεσης των επικινδύνων αποβλήτων εφαρμόζοντας την ισχύουσα Περιβαλλοντική νομοθεσία και τα σχετικά τεχνικά σχέδια και οδηγίες της Επιχείρησης και κάνοντας χρήση των καταλλήλων μέσων και μεθόδων.
(Προληπτικές δραστηριότητες)

ΚΕΛ 3: Εκτελεί τις εργασίες αντιμετώπισης και αποκατάστασης της έκτακτης ρύπανσης από επικίνδυνα απόβλητα , με σκοπό την πλήρη απορρύπανση και εξυγίανση του φυσικού περιβάλλοντος , εφαρμόζοντας τα σχετικά τεχνικά σχέδια και οδηγίες της Επιχείρησης και κάνοντας χρήση των καταλλήλων μέσων και μεθόδων. **(Διορθωτικές δραστηριότητες)**

ΚΕΛ 4:

ΤΙΤΛΟΣ ΕΠΑΓΓΕΛΜΑΤΟΣ: Τεχνίτης διαχείρισης επικίνδυνων αποβλήτων (πλην ραδιενεργών)

ΚΕΛ 1 : Χειρίζεται , επιτηρεί , επιβλέπει και συντηρεί το μηχανολογικό εξοπλισμό (σταθερό , κινητό και βοηθητικό) με σκοπό την εκτέλεση εργασιών διαχείρισης των επικινδύνων αποβλήτων με βάση τις εγκεκριμένες και ισχύουσες διαδικασίες της Επιχείρησης.
(Χειρισμός /Τεχνική επιτήρηση / Συντήρηση)

ΕΠΙΜΕΡΟΥΣ ΕΠΑΓΓΕΛΜΑΤΙΚΕΣ ΛΕΙΤΟΥΡΓΙΕΣ (ΕΕΛ)	ΕΠΑΓΓΕΛΜΑΤΙΚΕΣ ΕΡΓΑΣΙΕΣ (ΕΕ)
ΕΕΛ 1.1: Θέτει σε λειτουργία , επιβλέπει τη λειτουργία και σταματά το (σταθερό) μηχανολογικό εξοπλισμό των μονάδων επεξεργασίας επικινδύνων αποβλήτων καθώς και τον (φορητό & βοηθητικό) εξοπλισμό των κινητών συνεργείων	<p>ΕΕ 1.1.1: Θέτει σε λειτουργία τα διάφορα μέρη του σταθερού μηχανολογικού εξοπλισμού των εγκαταστάσεων επεξεργασίας.</p> <p>ΕΕ 1.1.2: Σταματά τη λειτουργία του σταθερού μηχανολογικού εξοπλισμού .</p> <p>ΕΕ 1.1.3: Χειρίζεται και συντηρεί τα φορητά και βοηθητικά εργαλεία</p>
ΕΕΛ 1.2: Ελέγχει την επάρκεια των αναλωσίμων υλικών και εξαρτημάτων που είναι απαραίτητα για την ομαλή εκτέλεση των εργασιών της ευθύνης του και προβαίνει σε αναπλήρωσή τους.	<p>ΕΕ 1.2.1: Ελέγχει την επάρκεια των απαραίτητων αναλωσίμων υλικών και εξαρτημάτων.</p> <p>ΕΕ 1.2.2: Ελέγχει την επάρκεια των υλικών συσκευασίας και των βοηθητικών υλικών.</p> <p>ΕΕ 1.2.3: Αναπληρώνει τα αναλώσιμα , τα εξαρτήματα , τα υλικά συσκευασίας και τα βοηθητικά υλικά.</p>
ΕΕΛ 1.3: Επιτηρεί τα μέρη του μηχανολογικού εξοπλισμού (σταθερά , φορητά , βοηθητικά) και τους χώρους των μέσων μεταφοράς με σκοπό να διασφαλίσει την καλή λειτουργία τους και πραγματοποιεί εργασίες συντήρησης όλων των προαναφερόμενων , ώστε να ελαχιστοποιείται η πιθανότητα αστοχίας της λειτουργίας τους.	<p>ΕΕ 1.3.1: Ελέγχει τα μέρη του μηχανολογικού εξοπλισμού πριν την έναρξη λειτουργίας του .</p> <p>ΕΕ 1.3.2: Παρακολουθεί τη λειτουργία του μηχανολογικού εξοπλισμού , ελέγχει τις ενδείξεις των οργάνων και καταγράφει τις απαραίτητες μετρήσεις των παραμέτρων.</p> <p>ΕΕ 1.3.3: Καθαρίζει το μηχανολογικό εξοπλισμό (σταθερό , κινητό και βοηθητικό) και τα μέσα μεταφοράς και αποκαθιστά μικρές βλάβες .</p>

ΚΕΛ 2

Εκτελεί τις εργασίες παραλαβής , μεταφοράς, προσωρινής αποθήκευσης ,επεξεργασίας και τελικής διάθεσης των επικινδύνων αποβλήτων εφαρμόζοντας την ισχύουσα Περιβαλλοντική νομοθεσία και τα σχετικά τεχνικά σχέδια και οδηγίες της Επιχείρησης και κάνοντας χρήση των καταλλήλων μέσων και μεθόδων. (Προληπτικές δραστηριότητες)

ΕΠΙΜΕΡΟΥΣ ΕΠΑΓΓΕΛΜΑΤΙΚΕΣ ΛΕΙΤΟΥΡΓΙΕΣ (ΕΕΛ)	ΕΠΑΓΓΕΛΜΑΤΙΚΕΣ ΕΡΓΑΣΙΕΣ (ΕΕ)
<p>ΕΕΛ 2.1: Εκτελεί τις εργασίες συλλογής και απομάκρυνσης (μεταφοράς) αποβλήτων από τους χώρους των παραγωγών επικινδύνων αποβλήτων.</p>	<p>ΕΕ 2.1.1: Προετοιμάζει το αυτοκίνητο μεταφοράς υλικών και φροντίζει για την αντιμετώπιση περιστατικών έκτακτης ανάγκης.</p> <p>ΕΕ 2.1.2: Διανέμει κενούς περιέκτες στους πελάτες και προετοιμάζει το χώρο που θα εργασθεί .</p> <p>ΕΕ 2.1.3: Ανασυσκευάζει τα επικίνδυνα απόβλητα όπου απαιτείται και τα επισημαίνει</p> <p>ΕΕ 2.1.4: Παλετοποιεί , φορτώνει και στηρίζει τις παλέτες με τα επικίνδυνα απόβλητα . προετοιμάζει σωστά το φορτίο για την ασφαλή μεταφορά του</p> <p>ΕΕ 2.1.5 : Φροντίζει για την ευταξία και την καθαριότητα του χώρου .</p> <p>ΕΕ 2.1.6: Συμπληρώνει , υπογράφει και σφραγίζει από τον παραγωγό , τα αντίστοιχα Έντυπα Αναγνώρισης Αποβλήτου (ΕΑΑ). Μεταφέρει τα ΕΑ με το αυτοκίνητο εφόσον είναι και κάτοχος σχετικού διπλώματος κατά ADR, αλλιώς συνοδεύει στον προορισμό του το όχημα που μεταφέρει τα ΕΑ.</p>
<p>ΕΕΛ 2.2: : Εκτελεί εργασίες παράδοσης , υποδοχής και προσωρινής αποθήκευσης των επικινδύνων αποβλήτων σε κατάλληλα αδειοδοτημένους χώρους.</p>	<p>ΕΕ 2.2.1: : Παραδίδει τα επικίνδυνα απόβλητα στην εγκατάσταση της προσωρινής αποθήκευσης.</p> <p>ΕΕ 2.2.2: Αποθηκεύει τα επικίνδυνα απόβλητα στους ειδικούς χώρους που έχουν αδειοδοτηθεί από το ΥΠΕΧΩΔΕ,</p> <p>ΕΕ 2.2.3: Διαχωρίζει τα επικίνδυνα απόβλητα στην αποθήκη ανάλογα με την επισήμανσή τους.</p>
<p>ΕΕΛ 2.3: Εκτελεί εργασίες επεξεργασίας των ΕΑ και/ή τελικής παράδοσης των ΕΑ σε τρίτους παραλήπτες, στην Ελλάδα ή εκτός συνόρων.</p>	<p>ΕΕ 2.3.1: Εκτελεί εργασίες επεξεργασίας των αποβλήτων σύμφωνα με τις τεχνικές διεργασίες της επιχείρησης (παραγωγός ΕΑ ή ειδικά αδειοδοτημένη εταιρία)</p> <p>ΕΕ 2.3.2: Παραδίδει τα επικίνδυνα απόβλητα στην εγκατάσταση της τελικής διάθεσης στην Ελλάδα.</p>

ΕΕ 2.3.3: Παραδίδει τα επικίνδυνα απόβλητα σε κατάλληλο μέσο μεταφοράς για να εξαχθούν σε μονάδα τελικής διάθεσης στο εξωτερικό.

ΚΕΛ 3

Εκτελεί τις εργασίες αντιμετώπισης και αποκατάστασης της έκτακτης ρύπανσης από επικίνδυνα απόβλητα , με σκοπό την πλήρη απορρύπανση και εξυγίανση του φυσικού περιβάλλοντος , εφαρμόζοντας τα σχετικά τεχνικά σχέδια και οδηγίες της Επιχείρησης και κάνοντας χρήση των καταλλήλων μέσων και μεθόδων. **(Διορθωτικές δραστηριότητες)**

ΕΠΙΜΕΡΟΥΣ ΕΠΑΓΓΕΛΜΑΤΙΚΕΣ ΛΕΙΤΟΥΡΓΙΕΣ (ΕΕΛ)	ΕΠΑΓΓΕΛΜΑΤΙΚΕΣ ΕΡΓΑΣΙΕΣ (ΕΕ)
ΕΕΛ 3.1: Εκτελεί τις εργασίες διερεύνησης και προετοιμασίας του ρυπασμένου από επικίνδυνα απόβλητα χώρου σύμφωνα με τις Οδηγίες του προϊσταμένου του.	ΕΕ 3.1.1: Λαμβάνει δείγματα από τη ρυπασμένη περιοχή ΕΕ 3.1.2: Προετοιμάζει το χώρο στον οποίο θα γίνουν οι εργασίες απορρύπανσης & εξυγίανσης. ΕΕ 3.1.3: Μεταφέρει και εγκαθιστά τα εργαλεία , τις συσκευές και τα υλικά με τα οποία θα εκτελέσει τις εργασίες απορρύπανσης / εξυγίανσης.
ΕΕΛ 3.2: Εκτελεί τις εργασίες εφαρμογής του σχεδίου αντιμετώπισης της ρύπανσης από επικίνδυνα απόβλητα με σκοπό την πλήρη απορρύπανση / εξυγίανση σύμφωνα με τις Οδηγίες του προϊσταμένου του.	ΕΕ 3.2.1: Εκτελεί συγκεκριμένες εργασίες εξυγίανσης του εδάφους ΕΕ 3.2.2: Εκτελεί συγκεκριμένες εργασίες εξυγίανσης θαλάσσιας περιοχής ΕΕ 3.2.3: Εκτελεί συγκεκριμένες εργασίες εξυγίανσης κτιρίου ή ευρύτερου οικιστικού συνόλου
ΕΕΛ 3.3: Εκτελεί τις εργασίες της απομάκρυνσης των υπολειμμάτων των επικινδύνων αποβλήτων ή αντίστοιχα ρυπασμένων με επικίνδυνα απόβλητα στοιχείων προς τους τελικούς αποδέκτες εντός της Ελλάδας ή στο εξωτερικό.	ΕΕ 3.3.1: Συσκευάζει τα άχρηστα υλικά και παραπροϊόντα που προέκυψαν από τις εργασίες απορρύπανσης . ΕΕ 3.3.2: Απομακρύνει από τους χώρους που έχει εξυγιάνει άχρηστα υλικά και παραπροϊόντα που έχει συσκευάσει, και τα προωθεί σαν επικίνδυνα απόβλητα ΕΕ 3.3.3 : Μετά από μετρήσεις της απόδοσης του καθαρισμού επαναλαμβάνει τον καθαρισμό, ή προχωρά στην αφαίρεση όλων των προσωρινών κατασκευών, και στην αποκατάσταση του χώρου.

B.2 ΚΡΙΤΗΡΙΑ ΕΠΑΓΓΕΛΜΑΤΙΚΗΣ ΑΝΤΑΠΟΚΡΙΣΗΣ, ΕΥΡΟΣ ΕΦΑΡΜΟΓΗΣ

ΤΙΤΛΟΣ ΒΑΣΙΚΟΥ ΕΠΑΓΓΕΛΜΑΤΟΣ: Τεχνίτης διαχείρισης επικίνδυνων αποβλήτων (πλην ραδιενεργών)

ΚΥΡΙΕΣ ΕΠΑΓΓΕΛΜΑΤΙΚΕΣ ΛΕΙΤΟΥΡΓΙΕΣ	ΕΠΙΜΕΡΟΥΣ ΕΠΑΓΓΕΛΜΑΤΙΚΕΣ ΛΕΙΤΟΥΡΓΙΕΣ	ΕΠΑΓΓΕΛΜΑΤΙΚΕΣ ΕΡΓΑΣΙΕΣ	ΚΡΙΤΗΡΙΑ ΕΠΑΓΓΕΛΜΑΤΙΚΗΣ ΑΝΤΑΠΟΚΡΙΣΗΣ	ΕΥΡΟΣ ΕΦΑΡΜΟΓΗΣ
<p>ΚΕΛ 1: Χειρίζεται , επιτηρεί, επιβλέπει και συντηρεί το μηχανολογικό εξοπλισμό (σταθερό , κινητό και βοηθητικό) με σκοπό την εκτέλεση εργασιών διαχείρισης των επικινδύνων αποβλήτων με βάση τις εγκεκριμένες και ισχύουσες διαδικασίες της Επιχείρησης. (Χειρισμός /Τεχνική επιτήρηση / Συντήρηση)</p>	<p>ΕΕΛ 1.1: Θέτει σε λειτουργία , επιβλέπει τη λειτουργία και σταματά το (σταθερό) μηχανολογικό εξοπλισμό των μονάδων επεξεργασίας επικινδύνων αποβλήτων καθώς και τον (φορητό & βοηθητικό) εξοπλισμό των κινητών συνεργείων</p>	<p>ΕΕ 1.1.1: Θέτει σε λειτουργία τα διάφορα μέρη του σταθερού μηχανολογικού εξοπλισμού των εγκαταστάσεων επεξεργασίας.</p>	<p>1.Θέτει σε λειτουργία με προσοχή τα διάφορα μέρη του σταθερού μηχανολογικού εξοπλισμού των εγκαταστάσεων επεξεργασίας κάνοντας τις απαραίτητες ρυθμίσεις ακολουθώντας τις οδηγίες χρήσης του εξοπλισμού. 2. Θέτει σε λειτουργία με προσοχή τα μηχανικά μέρη του φορητού εξοπλισμού ακολουθώντας τις οδηγίες χρήσης του εξοπλισμού.</p>	<p>1.Κλίβανοι αποτέφρωσης, εξοπλισμός αποθήκευσης, μηχανολογικός εξοπλισμός χημικών ή φυσικών διεργασιών. 2. Μονάδες επεξεργασίας επικινδύνων αποβλήτων, εταιρίες παραλαβής, προσωρινής αποθήκευσης, μεταφοράς και τελικής διάθεσης επικινδύνων αποβλήτων, εταιρίες που απορρυπαίνουν και εξυγιαίνουν ρυπασμένες από επικίνδυνα απόβλητα περιοχές (όλες αδειοδοτημένες από το ΥΠΕΧΩΔΕ) 3. Επιτυχής και ασφαλής έναρξη λειτουργίας του μηχανολογικού εξοπλισμού .</p>

ΕΕ 1.1.2: Σταματά τη λειτουργία του σταθερού μηχανολογικού εξοπλισμού .

1. Σταματά αμέσως τη λειτουργία του σταθερού μηχανολογικού εξοπλισμού όταν απαιτείται από τη διεργασία της επεξεργασίας ή όταν προκύψει πρόβλημα στη λειτουργία.
2. Διακόπτει την παροχή των υλικών , διακόπτει την ηλεκτρική παροχή και τα βοηθητικά δίκτυα .

1. Κλίβανοι αποτέφρωσης, εξοπλισμός αποθήκευσης, μηχανολογικός εξοπλισμός χημικών ή φυσικών διεργασιών.
2. Μονάδες επεξεργασίας επικινδύνων αποβλήτων, εταιρίες παραλαβής, προσωρινής αποθήκευσης, μεταφοράς και τελικής διάθεσης επικινδύνων αποβλήτων , εταιρίες που απορρυπαίνουν και εξυγιαίνουν ρυπασμένες από επικίνδυνα απόβλητα περιοχές (όλες αδειοδοτημένες από το ΥΠΕΧΩΔΕ)
3. Επιτυχής και ασφαλής παύση της λειτουργίας του μηχανολογικού εξοπλισμού .

ΕΕ 1.1.3: Χειρίζεται και συντηρεί τα φορητά και βοηθητικά εργαλεία

1. Χειρίζεται και συντηρεί τα φορητά και βοηθητικά εργαλεία (εργαλεία εκσκαφής , περιέκτες επικινδύνων αποβλήτων , αντλίες κλπ) με σκοπό την εκτέλεση χειρονακτικών εργασιών στο χώρο της ευθύνης του.

1. Φορητός εξοπλισμός χειροκίνητος ή μηχανοκίνητος (εργαλεία εκσκαφής , περιέκτες επικινδύνων αποβλήτων πιστοποιημένοι κατά UN, αντλίες).
2. Μονάδες επεξεργασίας επικινδύνων αποβλήτων, εταιρίες παραλαβής, προσωρινής αποθήκευσης, μεταφοράς και τελικής διάθεσης επικινδύνων αποβλήτων , εταιρίες που απορρυπαίνουν και εξυγιαίνουν ρυπασμένες από επικίνδυνα απόβλητα περιοχές (όλες αδειοδοτημένες από το ΥΠΕΧΩΔΕ)
3. Τα εργαλεία είναι ασφαλή και έτοιμα προς χρήση .

ΕΕΛ 1.2: Ελέγχει την επάρκεια των αναλωσίμων υλικών και εξαρτημάτων που είναι απαραίτητα για την ομαλή εκτέλεση των εργασιών της ευθύνης του και προβαίνει σε αναπλήρωσή τους.

ΕΕ 1.2.1: Ελέγχει την επάρκεια των απαραίτητων αναλωσίμων υλικών και εξαρτημάτων.

Ελέγχει με επιμέλεια την επάρκεια των απαραίτητων αναλωσίμων υλικών και εξαρτημάτων κάνοντας χρήση των στοιχείων και δεδομένων της αποθήκης.

1. Φορητός εξοπλισμός χειροκίνητος ή μηχανοκίνητος, κλίβανοι αποτέφρωσης , εξοπλισμός αποθήκευσης , αυτοκίνητα πιστοποιημένα κατά ADR , μηχανολογικός εξοπλισμός χημικών ή φυσικών διεργασιών , αναλώσιμα υλικά επεξεργασίας αποβλήτων , εξαρτήματα μηχανημάτων και αυτοκινήτων και αποθηκευτικού εξοπλισμού.
2. Μονάδες επεξεργασίας επικινδύνων αποβλήτων, εταιρίες παραλαβής , προσωρινής αποθήκευσης , μεταφοράς και τελικής διάθεσης επικινδύνων αποβλήτων , εταιρίες που απορρυπαίνουν και εξυγιαίνουν ρυπασμένες από επικίνδυνα απόβλητα περιοχές (όλες αδειοδοτημένες από το ΥΠΕΧΩΔΕ)
3. Τελικό προϊόν είναι η ομαλή και απρόσκοπτη λειτουργία του μηχανολογικού εξοπλισμού , των εργαλείων , των συστημάτων αποθήκευσης.

ΕΕ 1.2.2: Ελέγχει την επάρκεια των υλικών συσκευασίας και των βοηθητικών υλικών.

Ελέγχει με επιμέλεια την επάρκεια των απαραίτητων υλικών συσκευασίας και των βοηθητικών υλικών κάνοντας χρήση των στοιχείων και δεδομένων της αποθήκης.

1. Περιέκτες επικινδύνων αποβλήτων πιστοποιημένοι κατά UN , παλέτες και υλικά παλετοποίησης όπως τσέρκια, ιμάντες κλπ.
2. Μονάδες επεξεργασίας επικινδύνων αποβλήτων, εταιρίες παραλαβής, προσωρινής αποθήκευσης, μεταφοράς και τελικής διάθεσης επικινδύνων αποβλήτων ,εταιρίες που απορρυπαίνουν και εξυγιαίνουν ρυπασμένες από επικίνδυνα απόβλητα περιοχές (όλες αδειοδοτημένες από το ΥΠΕΧΩΔΕ)
3. Τελικό προϊόν είναι η ομαλή και απρόσκοπτη λειτουργία του μηχανολογικού εξοπλισμού , των εργαλείων, των συστημάτων αποθήκευσης καθώς και της γενικότερης διεργασίας της συσκευασίας των αποβλήτων.

ΕΕ 1.2.3: Αναπληρώνει τα αναλώσιμα , τα εξαρτήματα, τα υλικά συσκευασίας και τα βοηθητικά υλικά.

Προβαίνει ο ίδιος ή ειδοποιεί τον τεχνικό προϊστάμενο του για την αναπλήρωσή των αναλωσίμων , των υλικών συσκευασίας και των βοηθητικών υλικών.

1. Αναλώσιμα υλικά επεξεργασίας αποβλήτων, εξαρτήματα μηχανημάτων και αυτοκινήτων και αποθηκευτικού εξοπλισμού. . Περιέκτες επικινδύνων αποβλήτων πιστοποιημένοι κατά UN, παλέτες και υλικά παλετοποίησης όπως τσέρκια, ιμάντες κλπ.
2. Μονάδες επεξεργασίας επικινδύνων αποβλήτων, εταιρίες παραλαβής , προσωρινής αποθήκευσης , μεταφοράς και τελικής διάθεσης επικινδύνων αποβλήτων, εταιρίες που απορρυπαίνουν και εξυγιαίνουν ρυπασμένες από επικίνδυνα απόβλητα περιοχές (όλες αδειοδοτημένες από το ΥΠΕΧΩΔΕ)
3. Τελικό προϊόν είναι η ομαλή και απρόσκοπτη λειτουργία του μηχανολογικού εξοπλισμού, των εργαλείων, των συστημάτων αποθήκευσης καθώς και της γενικότερης διεργασίας της συσκευασίας των αποβλήτων.

ΕΕΛ 1.3: Επιτηρεί τα μέρη του μηχανολογικού εξοπλισμού (σταθερά , φορητά , βοηθητικά) και τους χώρους των μέσων μεταφοράς με σκοπό να διασφαλίσει την καλή λειτουργία τους και πραγματοποιεί εργασίες συντήρησης όλων των προαναφερόμενων , ώστε να ελαχιστοποιείται η πιθανότητα αστοχίας της λειτουργίας τους.

ΕΕ 1.3.1: Ελέγχει τα μέρη του μηχανολογικού εξοπλισμού πριν την έναρξη λειτουργίας του .

1. Ελέγχει με προσοχή τα μέρη του μηχανολογικού εξοπλισμού πριν την έναρξη λειτουργίας του για να διασφαλίσει την ικανότητά του να λειτουργήσει σύμφωνα με τις προδιαγραφές του κατασκευαστή ή για να εντοπίσει προβλήματα και δυσλειτουργίες.

1. Φορητός εξοπλισμός χειροκίνητος ή μηχανοκίνητος (εργαλεία εκσκαφής, αντλίες), κλίβανοι αποτέφρωσης , εξοπλισμός αποθήκευσης , μηχανολογικός εξοπλισμός χημικών ή φυσικών διεργασιών.
2. Μονάδες επεξεργασίας επικινδύνων αποβλήτων, εταιρίες παραλαβής, προσωρινής αποθήκευσης, μεταφοράς και τελικής διάθεσης επικινδύνων αποβλήτων, εταιρίες που απορρυπαίνουν και εξυγιαίνουν ρυπασμένες από επικίνδυνα απόβλητα περιοχές (όλες αδειοδοτημένες από το ΥΠΕΧΩΔΕ)
3. Τελικό προϊόν είναι η ομαλή και απρόσκοπτη λειτουργία του μηχανολογικού εξοπλισμού

ΕΕ 1.3.2: Παρακολουθεί τη λειτουργία του μηχανολογικού εξοπλισμού , ελέγχει τις ενδείξεις των οργάνων και καταγράφει τις απαραίτητες μετρήσεις των παραμέτρων.

1. Παρακολουθεί τη λειτουργία με προσοχή του σταθερού μηχανολογικού εξοπλισμού των εγκαταστάσεων επεξεργασίας κάνοντας τις απαραίτητες ρυθμίσεις και ακολουθώντας τις οδηγίες χρήσης του εξοπλισμού.

2. Ελέγχει με προσοχή τις ενδείξεις των οργάνων του μηχανολογικού εξοπλισμού κατά τη λειτουργία του και τις συγκρίνει με τις αντίστοιχες τιμές των προδιαγραφών λειτουργίας του εξοπλισμού.

2. Επιπρόσθετα μετρά και καταγράφει τις απαραίτητες μετρήσεις των παραμέτρων που επιβάλλονται από το πρωτόκολλο λειτουργίας του εξοπλισμού.

1. Φορητός εξοπλισμός χειροκίνητος ή μηχανοκίνητος (εργαλεία εκσκαφής, αντλίες), κλίβανοι αποτέφρωσης , εξοπλισμός αποθήκευσης , μηχανολογικός εξοπλισμός χημικών ή φυσικών διεργασιών.

2. Μονάδες επεξεργασίας επικινδύνων αποβλήτων, εταιρίες παραλαβής , προσωρινής αποθήκευσης , μεταφοράς και τελικής διάθεσης επικινδύνων αποβλήτων, εταιρίες που απορρυπαίνουν και εξυγιαίνουν ρυπασμένες από επικίνδυνα απόβλητα περιοχές (όλες αδειοδοτημένες από το ΥΠΕΧΩΔΕ)

3. Τελικό προϊόν είναι η ομαλή και απρόσκοπτη λειτουργία του μηχανολογικού εξοπλισμού.

ΕΕ 1.3.3: Καθαρίζει το μηχανολογικό εξοπλισμό (σταθερό , κινητό και βοηθητικό) και τα μέσα μεταφοράς και αποκαθιστά μικρές βλάβες .

- 1.Καθαρίζει με επιμέλεια το μηχανολογικό εξοπλισμό μετά το τέλος της λειτουργίας του
2. Επιπρόσθετα καθαρίζει και περιποιείται το φορητό και βοηθητικό εξοπλισμό
- 3 Καθαρίζει και περιποιείται τα μέσα μεταφοράς μετά το τέλος της λειτουργίας τους ώστε να είναι έτοιμα για την επόμενη χρήση.
- 4.Αποκαθιστά μικρές βλάβες στο μηχανολογικό εξοπλισμό που δεν απαιτούν επέμβαση του κανονικού κλιμακίου συντήρησης .
5. Ενημερώνει τον τεχνικό προϊστάμενο του για βλάβες σημαντικές που χρειάζονται αποκατάσταση από ανώτερο Τεχνικό κλιμάκιο

1. Φορητός εξοπλισμός χειροκίνητος ή μηχανοκίνητος (εργαλεία εκσκαφής, αντλίες), κλίβανοι αποτέφρωσης , εξοπλισμός αποθήκευσης , μηχανολογικός εξοπλισμός χημικών ή φυσικών διεργασιών, μέσα μεταφοράς.
2. Μονάδες επεξεργασίας επικινδύνων αποβλήτων, εταιρίες παραλαβής , προσωρινής αποθήκευσης , μεταφοράς και τελικής διάθεσης επικινδύνων αποβλήτων, εταιρίες που απορρυπαίνουν και εξυγιαίνουν ρυπασμένες από επικίνδυνα απόβλητα περιοχές (όλες αδειοδοτημένες από το ΥΠΕΧΩΔΕ)
3. Τελικό προϊόν είναι η ομαλή και απρόσκοπτη λειτουργία του μηχανολογικού εξοπλισμού.

ΚΕΛ 2:

Εκτελεί τις εργασίες παραλαβής, μεταφοράς, προσωρινής αποθήκευσης, επεξεργασίας και τελικής διάθεσης των επικινδύνων αποβλήτων εφαρμόζοντας την ισχύουσα Περιβαλλοντική νομοθεσία και τα σχετικά τεχνικά σχέδια και οδηγίες της Επιχείρησης και κάνοντας χρήση των καταλλήλων μέσων και μεθόδων.
(Προληπτικές δραστηριότητες)

ΕΕΛ 2.1: Εκτελεί τις εργασίες συλλογής και απομάκρυνσης (μεταφοράς) αποβλήτων από τους χώρους των παραγωγών επικινδύνων αποβλήτων.

ΕΕ 2.1.1: Προετοιμάζει το αυτοκίνητο μεταφοράς υλικών και φροντίζει για την αντιμετώπιση περιστατικών έκτακτης ανάγκης.

1. Προετοιμάζει με επιμέλεια το αυτοκίνητο μεταφοράς υλικών για την ανασυσκευασία αποβλήτων στον χώρο του παραγωγού, σύμφωνα με την γραπτή λίστα από τον υπεύθυνο εργοδηγό.
2. Φροντίζει για την ύπαρξη όλων των απαραίτητων μέσων για την αντιμετώπιση περιστατικών έκτακτης ανάγκης.

1. Αυτοκίνητα πιστοποιημένα κατά ADR, υλικά παλετοποίησης, οδηγός πιστοποιημένος κατά ADR.
2. Μονάδες επεξεργασίας επικινδύνων αποβλήτων αδειοδοτημένες από το ΥΠΕΧΩΔΕ, εταιρίες παραλαβής, προσωρινής αποθήκευσης, μεταφοράς και τελικής διάθεσης επικινδύνων αποβλήτων αδειοδοτημένες από το ΥΠΕΧΩΔΕ.
3. Τελικό προϊόν είναι το ασφαλές και ελεγμένο αυτοκίνητο μεταφοράς επικινδύνων αποβλήτων.

ΕΕ 2.1.2: Διανέμει κενούς περιέκτες στους πελάτες και προετοιμάζει το χώρο που θα εργασθεί .

1. Διανέμει τους σωστούς κενούς περιέκτες στους πελάτες, πιστοποιημένους κατά UN , για την σωστή συλλογή των επικινδύνων αποβλήτων
2..Προετοιμάζει με επιμέλεια το χώρο που θα εργασθεί στρώνοντας προστατευτικά φύλλα πολυαιθυλενίου στο έδαφος και τοποθετώντας προστατευτικά διαρρών.

1. Ατομικός εξοπλισμός ασφαλείας (προστατευτικά γυαλιά , γάντια και καλύμματα κεφαλής για υγιεινή προστασία , μάσκες κλπ).
Υλικά προστασίας εδάφους , προστατευτικά διαρρών , κενοί περιέκτες πιστοποιημένοι κατά UN.
2. Μονάδες επεξεργασίας επικινδύνων αποβλήτων αδειοδοτημένες από το ΥΠΕΧΩΔΕ , εταιρίες παραλαβής, προσωρινής αποθήκευσης, μεταφοράς και τελικής διάθεσης επικινδύνων αποβλήτων αδειοδοτημένες από το ΥΠΕΧΩΔΕ.
3. Τελικό προϊόν είναι η σωστή προετοιμασία του χώρου παραλαβής των επικινδύνων αποβλήτων και η ασφαλής εργασία του προσωπικού.

ΕΕ 2.1.3: Ανασυσκευάζει τα επικίνδυνα απόβλητα όπου απαιτείται και τα επισημαίνει.

1. Φέρει τον απαραίτητο ατομικό εξοπλισμό ασφαλείας και ακολουθεί τον τρόπο χρήσης του σύμφωνα με τις οδηγίες.
2. Ανασυσκευάζει με μεγάλη προσοχή τα επικίνδυνα απόβλητα όπου απαιτείται, κατευθείαν στην πηγή, δηλαδή στον χώρο του παραγωγού, σύμφωνα με το σχέδιο της επιχείρησης, και τις οδηγίες του υπεύθυνου εργοδηγού.
3. Επισημαίνει με αίσθημα ευθύνης τις συσκευασίες (επικόλληση των καταλλήλων ετικετών πάνω στις συσκευασίες) ανάλογα με την επικινδυνότητα, σύμφωνα με τις οδηγίες του τεχνικού προϊσταμένου.
4. Σε περίπτωση ατυχήματος στον χώρο εργασίας το αντιμετωπίζει άμεσα με τα προληπτικά μέσα τα οποία διαθέτει (απορροφητικά υλικά, φράγματα διαρροών, κενοί περιέκτες διαθέσιμοι για την συλλογή τυχόν διαρροών, ο εργοδηγός δίνει το τελικό Οκ αν ο χώρος είναι εντάξει, και συμπληρώνει κάποιες φόρμες για το συμβάν.

1. Ατομικός εξοπλισμός ασφαλείας (προστατευτικά γυαλιά, γάντια και καλύμματα κεφαλής για υγιεινή προστασία, μάσκες κλπ).
Υλικά προστασίας εδάφους, προστατευτικά διαρροών, υλικά παλετοποίησης, περιέκτες πιστοποιημένοι κατά UN.
2. Μονάδες επεξεργασίας επικινδύνων αποβλήτων αδειοδοτημένες από το ΥΠΕΧΩΔΕ, εταιρίες παραλαβής, προσωρινής αποθήκευσης, μεταφοράς και τελικής διάθεσης επικινδύνων αποβλήτων αδειοδοτημένες από το ΥΠΕΧΩΔΕ.
3. Τελικό προϊόν είναι τα ασφαλή ανασυσκευασμένα και σημασμένα επικίνδυνα απόβλητα που θα φορτωθούν και θα μεταφερθούν με ασφάλεια.

ΕΕ 2.1.4: Παλετοποιεί , φορτώνει και στηρίζει τις παλέτες με τα επικίνδυνα απόβλητα . προετοιμάζει σωστά το φορτίο για την ασφαλή μεταφορά του

1. Παλετοποιεί με επιμέλεια και προετοιμάζει σωστά το φορτίο για την ασφαλή μεταφορά του.
2. Φροντίζει για τη σωστή συσκευασία των επικινδύνων αποβλήτων ακολουθώντας τους κανόνες της επιστήμης και της τεχνικής (διαχωρισμός οξέων από τις βάσεις , προφυλάξεις από άλλες ασυμβατότητες υλικών κλπ)
3. Φορτώνει και στηρίζει με μεγάλη προσοχή τις παλέτες με τα επικίνδυνα απόβλητα μέσα σε containers, για να μεταφερθούν στους τελικούς αποδέκτες (εγκαταστάσεις καύσης στο εξωτερικό ή σε άλλες εγκαταστάσεις επεξεργασίας) .

1. Ατομικός εξοπλισμός ασφαλείας (προστατευτικά γυαλιά , γάντια και καλύμματα κεφαλής για υγιεινή προστασία , μάσκες κλπ).
Υλικά προστασίας εδάφους , προστατευτικά διαρρών , υλικά παλετοποίησης.
2. Μονάδες επεξεργασίας επικινδύνων αποβλήτων αδειοδοτημένες από το ΥΠΕΧΩΔΕ , εταιρίες παραλαβής, προσωρινής αποθήκευσης , μεταφοράς και τελικής διάθεσης επικινδύνων αποβλήτων αδειοδοτημένες από το ΥΠΕΧΩΔΕ.
3. Τελικό προϊόν είναι τα ασφαλή ανασυσκευασμένα επικίνδυνα απόβλητα που θα φορτωθούν και θα μεταφερθούν με ασφάλεια.

ΕΕ 2.1.5 : Φροντίζει για την ευταξία και την καθαριότητα του χώρου .

- 1.Φροντίζει για την ευταξία και την καθαριότητα του χώρου μετά την παραλαβή των επικινδύνων αποβλήτων.

1. Υλικά καθαριότητας, εξοπλισμός καθαριότητας.
2. Μονάδες επεξεργασίας επικινδύνων αποβλήτων αδειοδοτημένες από το ΥΠΕΧΩΔΕ , εταιρίες παραλαβής, προσωρινής αποθήκευσης , μεταφοράς και τελικής διάθεσης επικινδύνων αποβλήτων αδειοδοτημένες από το ΥΠΕΧΩΔΕ.
3. Καθαρός και ασφαλής χώρος εργασίας για τους εργαζόμενους

ΕΕ 2.1.6: Συμπληρώνει , υπογράφει και σφραγίζει από τον παραγωγό , τα αντίστοιχα Έντυπα Αναγνώρισης Αποβλήτου (ΕΑΑ) – φάση παραλαβής και μεταφέρει τα Επικίνδυνα Απόβλητα με το αυτοκίνητο

1. Συμπληρώνει με προσοχή το επίσημο έντυπο ΕΑΑ που αποδεικνύει τη συνολική διαχείριση του αποβλήτου.
2. Μεταφέρει με ιδιαίτερη προσοχή τα υλικά ή/και επικίνδυνα απόβλητα (εφόσον είναι κάτοχος σχετικού διπλώματος οδικής μεταφοράς επικινδύνων φορτίων ΑDR) η συνοδεύει το όχημα μεταφοράς ΕΑ, έως τον προορισμό του.
3. Αντιμετωπίζει τα ατυχήματα κατά τη μεταφορά αναλόγως του βαθμού σοβαρότητάς τους.
4. Αν το ατύχημα είναι μεγάλης έκτασης (δηλαδή στο μεγάλο φορτηγό –νταλικά που μεταφέρει τα απόβλητα, τότε το αναλαμβάνει ο υπεύθυνος μηχανικός της εταιρίας.

1. Αυτοκίνητα πιστοποιημένα κατά ΑDR, υλικά παλετοποίησης. Έντυπα Αναγνώρισης Αποβλήτων.
2. Μονάδες επεξεργασίας επικινδύνων αποβλήτων αδειοδοτημένες από το ΥΠΕΧΩΔΕ, εταιρίες παραλαβής, προσωρινής αποθήκευσης, μεταφοράς και τελικής διάθεσης επικινδύνων αποβλήτων αδειοδοτημένες από το ΥΠΕΧΩΔΕ.
3. Σύννομη παραλαβή και ασφαλής απομάκρυνση των επικινδύνων αποβλήτων από το χώρο της φόρτωσης.

ΕΕΛ 2.2: : Εκτελεί εργασίες παράδοσης , υποδοχής και προσωρινής αποθήκευσης των επικινδύνων αποβλήτων σε κατάλληλα αδειοδοτημένους χώρους.

ΕΕ 2.2.1: : Παραδίδει τα επικίνδυνα απόβλητα στην εγκατάσταση της προσωρινής αποθήκευσης.

1. Παραδίδει τα επικίνδυνα απόβλητα με προσοχή στην εγκατάσταση της προσωρινής αποθήκευσης.
2. Φέρει χωρίς αμφισβήτηση τον απαραίτητο ατομικό εξοπλισμό ασφαλείας και ακολουθεί τον τρόπο χρήσης του σύμφωνα με τις οδηγίες , με στόχο την ατομική του προστασία κατά τη διάρκεια της εργασίας.

1. Ατομικός εξοπλισμός ασφαλείας (προστατευτικά γυαλιά, γάντια και καλύμματα κεφαλής για υγιεινή προστασία, μάσκες κλπ).
2. Μονάδες προσωρινής αποθήκευσης επικινδύνων αποβλήτων αδειοδοτημένες από το ΥΠΕΧΩΔΕ.
3. Ασφαλής παράδοση των επικινδύνων αποβλήτων στην εγκατάσταση προσωρινής αποθήκευσης.

ΕΕ 2.2.2: Αποθηκεύει τα επικίνδυνα απόβλητα στους ειδικούς χώρους που έχουν αδειοδοτηθεί από το ΥΠΕΧΩΔΕ,

1. Αποθηκεύει με επιμέλεια τα επικίνδυνα απόβλητα στους ειδικούς χώρους προσωρινής αποθήκευσης που έχουν αδειοδοτηθεί από το ΥΠΕΧΩΔΕ, σύμφωνα με την επικινδυνότητα των υλικών, και με το σχέδιο της αποθήκης για την αποθήκευση των αποβλήτων ανάλογα με τις κλάσεις τους.
2. Χρησιμοποιεί περονοφόρο όχημα αν είναι πιστοποιημένος χειριστής .
3. Φέρει χωρίς αμφισβήτηση τον απαραίτητο ατομικό εξοπλισμό ασφαλείας και ακολουθεί τον τρόπο χρήσης του σύμφωνα με τις οδηγίες, με στόχο την ατομική του προστασία κατά τη διάρκεια της εργασίας.

1. Εξοπλισμός αποθήκευσης (ράφια , παλέτες, υλικά συσκευασίας) και εξοπλισμός μεταφοράς και τακτοποίησης (περονοφόρα χειροκίνητα και μηχανικά, ηλεκτρικά ή βενζινοκίνητα., εξοπλισμός ασφαλείας (προστατευτικά γυαλιά, γάντια και καλύμματα κεφαλής για υγιεινή προστασία, μάσκες κλπ).
2. Μονάδες προσωρινής αποθήκευσης επικινδύνων αποβλήτων αδειοδοτημένες από το ΥΠΕΧΩΔΕ.
3. Ασφαλής αποθήκευση των επικινδύνων αποβλήτων στους αδειοδοτημένους χώρους προσωρινής αποθήκευσης.

ΕΕ 2.2.3: Διαχωρίζει τα επικίνδυνα απόβλητα στην αποθήκη ανάλογα με την επισήμανσή τους.

1. Διαχωρίζει με μεγάλη προσοχή τα επικίνδυνα απόβλητα στην αποθήκη ανάλογα με την επισήμανσή τους ώστε να προστατεύσει το περιβάλλον από ατύχημα .
2. Ακολουθεί με πιστότητα τις σχετικές οδηγίες του τεχνικού προϊσταμένου
3. Στοιβάζει σωστά τα επικίνδυνα απόβλητα ακολουθώντας τους κανόνες της επιστήμης και της τέχνης (διαχωρισμός οξέων από τις βάσεις , προφυλάξεις από ασυμβατότητες , χωριστή αποθήκευση των τοξικών σύμφωνα με το σχέδιο της αποθήκης.
3. Δίνει ιδιαίτερη προσοχή αν ο αποθηκευτικός χώρος εντάσσεται στην Οδηγία SEVEZO κλπ) και ενημερώνει τον προϊστάμενο του, όταν πλησιάζουν οι οριακές τιμές, σύμφωνα με τις οδηγίες που έχει λάβει.

1. Εξοπλισμός αποθήκευσης (ράφια , παλέτες , υλικά συσκευασίας) και εξοπλισμός μεταφοράς και τακτοποίησης (περονοφόρα χειροκίνητα και μηχανικά , ηλεκτρικά ή βενζινοκίνητα., εξοπλισμός ασφαλείας (προστατευτικά γυαλιά , γάντια και καλύμματα κεφαλής για υγιεινή προστασία , μάσκες κλπ).
2. Μονάδες προσωρινής αποθήκευσης επικινδύνων αποβλήτων αδειοδοτημένες από το ΥΠΕΧΩΔΕ.
3. Ασφαλής αποθήκευση των επικινδύνων αποβλήτων στην αποθήκη

ΕΕΛ 2.3: Εκτελεί εργασίες επεξεργασίας των ΕΑ και/ή τελικής παράδοσης των ΕΑ σε τρίτους παραλήπτες, στην Ελλάδα ή εκτός συνόρων.

ΕΕ 2.3.1: Εκτελεί εργασίες επεξεργασίας των αποβλήτων σύμφωνα με τις τεχνικές διεργασίες της επιχείρησης (παραγωγός ΕΑ ή ειδικά αδειοδοτημένη εταιρία)

1. Επεξεργάζεται τα επικίνδυνα απόβλητα σύμφωνα με τις αντίστοιχες διεργασίες. Ακολουθούνται οι Βέλτιστες Διαθέσιμες Τεχνικές (BAT = Best Available Technics) Πχ μονάδες καύσης νοσοκομειακών αποβλήτων
2. Σε περίπτωση ατυχήματος στον χώρο εργασίας το αντιμετωπίζει άμεσα με τα προληπτικά μέσα τα οποία διαθέτει (απορροφητικά υλικά, φράγματα διαρροών, κενοί περιέκτες διαθέσιμοι για την συλλογή τυχόν διαρροών, ο εργοδηγός δίνει το τελικό Οκ αν ο χώρος είναι εντάξει, και συμπληρώνει κάποιες φόρμες για το συμβάν.

1. Εξοπλισμός αποθήκευσης , αυτοκίνητα πιστοποιημένα κατά ADR.
2. Μονάδες επεξεργασίας επικινδύνων αποβλήτων αδειοδοτημένες από το ΥΠΕΧΩΔΕ , εταιρίες παραλαβής, προσωρινής αποθήκευσης , μεταφοράς και τελικής διάθεσης επικινδύνων αποβλήτων αδειοδοτημένες από το ΥΠΕΧΩΔΕ .
3. Τελικό προϊόν είναι η προληπτική διαχείριση (ανακύκλωση / καταστροφή / καύση κλπ) των επικινδύνων αποβλήτων .

ΕΕ 2.3.2: Παραδίδει τα επικίνδυνα απόβλητα στην εγκατάσταση της τελικής διάθεσης στην Ελλάδα.

1. Ο παραλήπτης πρέπει να είναι πιστοποιημένη εταιρία από το ΥΠΕΧΩΔΕ που να επεξεργάζεται τα επικίνδυνα απόβλητα.
2. Η παραλαβή των επικινδύνων αποβλήτων γίνεται με την συμπλήρωση και υπογραφή του ειδικού πεδίου , που αναφέρεται στο έντυπο ΕΑΑ (ιδέ ΕΕ 2.1.6).

1. Εξοπλισμός αποθήκευσης , αυτοκίνητα πιστοποιημένα κατά ADR.
2. Μονάδες τελικής διάθεσης επικινδύνων αποβλήτων αδειοδοτημένες από το ΥΠΕΧΩΔΕ .
3. Τελικό προϊόν είναι η προληπτική διαχείριση (ανακύκλωση / καταστροφή / καύση κλπ) των επικινδύνων αποβλήτων .

ΕΕ 2.3.3: Παραδίδει τα επικίνδυνα απόβλητα σε κατάλληλο μέσο μεταφοράς για να εξαχθούν σε μονάδα τελικής διάθεσης στο εξωτερικό.

1. Ο παραλήπτης πρέπει να είναι πιστοποιημένη εταιρία από το Κράτος στο οποίο ανήκει , που να επεξεργάζεται τα επικίνδυνα απόβλητα, και η μεταφορά να είναι εγκεκριμένη από τις αρμόδιες αρχές και των 2 κρατών που εμπλέκονται.
2. Η παραλαβή των επικινδύνων αποβλήτων γίνεται με την συμπλήρωση και υπογραφή – σφραγίδα από τον μεταφορέα, σε ειδικό πεδίο στο Έντυπο Διασυνοριακής Μεταφοράς, που συνοδεύει το φορτίο.

1. Εξοπλισμός αποθήκευσης , αυτοκίνητα πιστοποιημένα κατά ADR.
2. Μονάδες επεξεργασίας επικινδύνων αποβλήτων αδειοδοτημένες από το Κράτος στο οποίο ανήκουν .
3. Τελικό προϊόν είναι η σύννομη παραλαβή των επικινδύνων αποβλήτων και η δυνατότητα ιχνηλασιμότητας από τον παραγωγό των αποβλήτων έως τον τελικό αποδέκτη.

ΚΕΛ 3:

Εκτελεί τις εργασίες αντιμετώπισης και αποκατάστασης της έκτακτης ρύπανσης από επικίνδυνα απόβλητα , με σκοπό την πλήρη απορρύπανση και εξυγίανση του φυσικού περιβάλλοντος , εφαρμόζοντας τα σχετικά τεχνικά σχέδια και οδηγίες της Επιχείρησης και κάνοντας χρήση των καταλλήλων μέσων και μεθόδων.

(Διορθωτικές δραστηριότητες)

ΕΕΛ 3.1: Εκτελεί τις εργασίες διερεύνησης και προετοιμασίας του ρυπασμένου από επικίνδυνα απόβλητα χώρου σύμφωνα με τις Οδηγίες του προϊσταμένου του.

ΕΕ 3.1.1: Λαμβάνει δείγματα από τη ρυπασμένη περιοχή

1.Λαμβάνει με επιμέλεια δείγματα από τη ρυπασμένη περιοχή (έδαφος , νερά , αέρα) για τον έλεγχο του επιπέδου της ρύπανσης (πχ δείγμα εδάφους με γεωτρύπανο)

2. Ακολουθεί τις οδηγίες του τεχνικού προϊσταμένου του, προκειμένου να εκτιμηθεί το μέγεθος της ρύπανσης, και το είδος των Μέσων Ατομικής Προστασίας (ΜΑΠ) που θα χρησιμοποιηθούν

3.Φέρει τον απαραίτητο ατομικό εξοπλισμό ασφαλείας και ακολουθεί τον τρόπο χρήσης του σύμφωνα με τις οδηγίες .

1. Συσκευές δειγματοληψίας, ατομικός εξοπλισμός ασφαλείας (προστατευτικά γυαλιά, γάντια και καλύμματα κεφαλής για υγιεινή προστασία, μάσκες κλπ).

2. Εταιρίες που απορρυπαίνουν και εξυγιαίνουν ρυπασμένες από επικίνδυνα απόβλητα περιοχές , αδειοδοτημένες από το ΥΠΕΧΩΔΕ. Εταιρίες ή περιοχές που έχουν υποστεί ρύπανση από επικίνδυνα απόβλητα.

3. Τελικό προϊόν είναι η αξιολογημένη από πλευράς ρύπανσης περιοχή με στόχο την εξυγίανση κτιρίων και περιοχών από επικίνδυνα απόβλητα.

ΕΕ 3.1.2: Προετοιμάζει το χώρο στον οποίο θα γίνουν οι εργασίες απορρύπανσης & εξυγίανσης.

1. Προετοιμάζει με προσοχή το χώρο στον οποίο θα γίνουν οι εργασίες (οριοθετεί , προφυλάσσει από ενδεχόμενη επέκταση της ρύπανσης κλπ).
2. Όπου απαιτηθεί , αποκλείει τον επιβαρυσμένο χώρο που θα πραγματοποιηθούν οι εργασίες , κατασκευάζοντας Αεροστεγείς Θαλάμους Εργασίας (enclosures), στήνει την μονάδα απολύμανσης προσωπικού, και διασφαλίζει την σωστή λειτουργία του εξοπλισμού που θα χρησιμοποιηθεί (σκούπες ΗΕΡΑ, αντλίες αρνητικής πίεσης κτλ, σύμφωνα με τις διεθνείς προδιαγραφές και το σχέδιο της εταιρείας)

1. Συσκευές προετοιμασίας (αεροστεγείς θάλαμοι Εργασίας) , συσκευές απολύμανσης , ατομικός εξοπλισμός ασφαλείας (προστατευτικά γυαλιά , γάντια και καλύμματα κεφαλής για υγιεινή προστασία , μάσκες κλπ) , σκούπες ΗΕΡΑ, , αντλίες αρνητικής πίεσης κτλ, σύμφωνα με τις διεθνείς προδιαγραφές και το σχέδιο της εταιρείας)
2. Εταιρίες που απορρυπαίνουν και εξυγιαίνουν ρυπασμένες από επικίνδυνα απόβλητα περιοχές , αδειοδοτημένες από το ΥΠΕΧΩΔΕ. Εταιρίες ή περιοχές που έχουν υποστεί ρύπανση από επικίνδυνα απόβλητα.
3. Τελικό προϊόν είναι ένας χώρος προετοιμασμένος για να δεχθεί τις εργασίες απορρύπανσης και εξυγίανσης.

ΕΕ 3.1.3: Μεταφέρει και εγκαθιστά τα εργαλεία , τις συσκευές και τα υλικά με τα οποία θα εκτελέσει τις εργασίες απορρύπανσης / εξυγίανσης.

1. Μεταφέρει και εγκαθιστά με προσοχή τα εργαλεία , τις συσκευές και τα υλικά με τα οποία θα εκτελέσει τις εργασίες απορρύπανσης / εξυγίανσης.
2. Φέρει τον απαραίτητο ατομικό εξοπλισμό ασφαλείας και ακολουθεί τον τρόπο χρήσης του σύμφωνα με τις οδηγίες .

1. Φορητός εξοπλισμός χειροκίνητος ή μηχανοκίνητος (εργαλεία εκσκαφής , περιέκτες επικινδύνων αποβλήτων πιστοποιημένοι κατά UN, αντλίες)
2. Εταιρίες που απορρυπαίνουν και εξυγιαίνουν ρυπασμένες από επικίνδυνα απόβλητα περιοχές , αδειοδοτημένες από το ΥΠΕΧΩΔΕ. Εταιρίες ή περιοχές που έχουν υποστεί ρύπανση από επικίνδυνα απόβλητα.
3. Τελικό προϊόν είναι ένας χώρος προετοιμασμένος για να δεχθεί τις εργασίες απορρύπανσης και εξυγίανσης.

ΕΕΛ 3.2: Εκτελεί τις εργασίες εφαρμογής του σχεδίου αντιμετώπισης της ρύπανσης από επικίνδυνα απόβλητα με σκοπό την πλήρη απορρύπανση / εξυγίανση σύμφωνα με τις Οδηγίες του προϊσταμένου του.

ΕΕ 3.2.1: Εκτελεί συγκεκριμένες εργασίες εξυγίανσης του εδάφους

1. Εκτελεί συγκεκριμένες εργασίες ανάλογα με την περίπτωση της ρύπανσης, το μέγεθος της ρύπανσης και της επικινδυνότητας των αποβλήτων που έχουν ρυπάνει το έδαφος . Ακολουθεί τεχνικές οδηγίες.

πχ σκάψιμο στο έδαφος , αφαίρεση και απομάκρυνση ποσότητας ρυπασμένου χώματος

2 Φέρει χωρίς αμφισβήτηση τον απαραίτητο ατομικό εξοπλισμό ασφαλείας

3. Ακολουθεί τον τρόπο χρήσης του σύμφωνα με τις οδηγίες , με στόχο την ατομική του προστασία κατά τη διάρκεια της εργασίας.

1. Ατομικός εξοπλισμός ασφαλείας (προστατευτικά γυαλιά, γάντια και καλύμματα κεφαλής για υγιεινή προστασία , μάσκες κλπ).

Εξοπλισμός εργασίας.

2. Εταιρίες που απορρυπαίνουν και εξυγιαίνουν ρυπασμένες από επικίνδυνα απόβλητα περιοχές , αδειοδοτημένες από το ΥΠΕΧΩΔΕ. Εταιρίες ή περιοχές που έχουν υποστεί ρύπανση από επικίνδυνα απόβλητα.

3. Τελικό προϊόν είναι εξυγίανση του εδάφους από ρύπανση από επικίνδυνα απόβλητα . Χαρακτηριστικό παράδειγμα η ρύπανση του εδάφους από διαρροή υπόγειων δεξαμενών υγρών καυσίμων.

ΕΕ 3.2.2: Εκτελεί συγκεκριμένες εργασίες εξυγίανσης θαλάσσιας περιοχής

1. Εκτελεί συγκεκριμένες εργασίες ανάλογα με την περίπτωση της ρύπανσης , το μέγεθος της ρύπανσης και της επικινδυνότητας των αποβλήτων που έχουν ρυπάνει τη θαλάσσια περιοχή . Ακολουθεί τεχνικές οδηγίες. Πχ άντληση ρυπασμένου ύδατος / προσβολή οργανικής κηλίδας με χημικά ή βιολογικά υλικά και απομάκρυνση των παραπροϊόντων πχ άντληση επικινδύνων αποβλήτων από ναυάγιο

2. Φέρει χωρίς αμφισβήτηση τον απαραίτητο ατομικό εξοπλισμό ασφαλείας

3. Ακολουθεί τον τρόπο χρήσης του σύμφωνα με τις οδηγίες , με στόχο την ατομική του προστασία κατά τη διάρκεια της εργασίας.

1. Φορητός εξοπλισμός χειροκίνητος ή μηχανοκίνητος (εργαλεία εκσκαφής , περιέκτες επικινδύνων αποβλήτων πιστοποιημένοι κατά UN, αντλίες), ειδικές χημικές ουσίες απορρύπανσης.

2. Εταιρίες που απορρυπαίνουν και εξυγιαίνουν ρυπασμένες από επικίνδυνα απόβλητα περιοχές , αδειοδοτημένες από το ΥΠΕΧΩΔΕ. Εταιρίες ή περιοχές που έχουν υποστεί ρύπανση από επικίνδυνα απόβλητα.

3. Τελικό προϊόν είναι εξυγίανση της θαλάσσιας περιοχής από ρύπανση από επικίνδυνα απόβλητα . Χαρακτηριστικό παράδειγμα η ρύπανση της θάλασσας λόγω διαρροής υγρών καυσίμων από πλωτά μέσα και η δημιουργία πετρελαιοκηλίδας.

ΕΕ 3.2.3: Εκτελεί συγκεκριμένες εργασίες εξυγίανσης κτιρίου ή ευρύτερου οικιστικού συνόλου

1. Εκτελεί συγκεκριμένες εργασίες ανάλογα με την περίπτωση της ρύπανσης , το μέγεθος της ρύπανσης και της επικινδυνότητας των αποβλήτων που έχουν ρυπάνει το κτίριο ή μια ομάδα κτιρίων. Ακολουθεί τεχνικές οδηγίες. Πχ αποξήλωση αμιαντούχων υλικών (Δομικά υλικά & αμιαντοτσιμέντο / εύθρυπτος αμίαντος

2 Φέρει χωρίς αμφισβήτηση τον απαραίτητο ατομικό εξοπλισμό ασφαλείας

3. Ακολουθεί τον τρόπο χρήσης του σύμφωνα με τις οδηγίες , με στόχο την ατομική του προστασία κατά τη διάρκεια της εργασίας.

1. Ατομικός εξοπλισμός ασφαλείας (προστατευτικά γυαλιά , γάντια και καλύμματα κεφαλής για υγιεινή προστασία, μάσκες κλπ). Εξοπλισμός εργασίας.

2. Υλικά προστασίας εδάφους , προστατευτικά διαρροών υλικά απορροφητικά, φράγματα διαρροών, κενοί περιέκτες διαθέσιμοι για τη συλλογή διαρροών.

3. Εταιρίες που απορρυπαίνουν και εξυγιαίνουν ρυπασμένες από επικίνδυνα απόβλητα περιοχές , αδειοδοτημένες από το ΥΠΕΧΩΔΕ. Εταιρίες ή περιοχές που έχουν υποστεί ρύπανση από επικίνδυνα απόβλητα.

4. Τελικό προϊόν είναι εξυγίανση κτιρίων και περιοχών από επικίνδυνα απόβλητα . Χαρακτηριστικό παράδειγμα είναι η αποξήλωση αμιαντούχων υλικών.

ΕΕΛ 3.3: Εκτελεί τις εργασίες της απομάκρυνσης των υπολειμμάτων των επικινδύνων αποβλήτων ή αντίστοιχα ρυπασμένων με επικίνδυνα απόβλητα στοιχείων προς τους τελικούς αποδέκτες εντός της Ελλάδας ή στο εξωτερικό.

ΕΕ 3.3.1: Συσκευάζει τα άχρηστα υλικά και παραπροϊόντα που προέκυψαν από τις εργασίες απορρύπανσης .

1.Ανασυσκευάζει με μεγάλη προσοχή τα άχρηστα υλικά που προέκυψαν από τις εργασίες απορρύπανσης, σύμφωνα με το σχέδιο της επιχείρησης, και τις οδηγίες του υπεύθυνου εργοδηγού.
2.Τα ανωτέρω υλικά αντιμετωπίζονται ως επικίνδυνα απόβλητα.

1.Ατομικός εξοπλισμός ασφαλείας (προστατευτικά γυαλιά , γάντια και καλύμματα κεφαλής για υγιεινή προστασία , μάσκες κλπ).
Εξοπλισμός εργασίας.
2.Υλικά προστασίας εδάφους , προστατευτικά διαρροών , υλικά παλετοποίησης.
3. Εταιρίες που απορρυπαίνουν και εξυγιαίνουν ρυπασμένες από επικίνδυνα απόβλητα περιοχές , αδειοδοτημένες από το ΥΠΕΧΩΔΕ. Εταιρίες ή περιοχές που έχουν υποστεί ρύπανση από επικίνδυνα απόβλητα.
4. Συσκευασμένα παραπροϊόντα ως επικίνδυνα απόβλητα , που προέκυψαν από την απορρύπανση και εξυγίανση κτιρίων και περιοχών ώστε να απομακρυνθούν με ασφαλή τρόπο.

ΕΕ 3.3.2: Απομακρύνει από τους χώρους που έχει εξυγιάνει άχρηστα υλικά και παραπροϊόντα που έχει συσκευάσει, και τα προωθεί σαν επικίνδυνα απόβλητα

1. Απομακρύνει τα συσκευασμένα άχρηστα υλικά και παραπροϊόντα και τα προωθεί σαν επικίνδυνα απόβλητα ακολουθώντας τις τεχνικές οδηγίες της εταιρίας του.

1. Υλικά προστασίας εδάφους , προστατευτικά διαρροών , υλικά παλετοποίησης , αυτοκίνητα μεταφοράς πιστοποιημένα κατά ADR.

2. Εταιρίες που απορρυπαίνουν και εξυγιάνουν ρυπασμένες από επικίνδυνα απόβλητα περιοχές , αδειοδοτημένες από το ΥΠΕΧΩΔΕ. Εταιρίες ή περιοχές που έχουν υποστεί ρύπανση από επικίνδυνα απόβλητα.

3. Ασφαλής απομάκρυνση των συσκευασμένων παραπροϊόντων , που προέκυψαν από την απορρύπανση και εξυγίανση κτιρίων και περιοχών

ΕΕ 3.3.3 : Μετά από μετρήσεις της απόδοσης του καθαρισμού επαναλαμβάνει τον καθαρισμό, ή προχωρά στην αφαίρεση όλων των προσωρινών κατασκευών, και στην αποκατάσταση του χώρου.

1. Ανάλογα με τις μετρήσεις των παραμέτρων της ρύπανσης από την εταιρία ή από ανεξάρτητο φορέα στο τέλος της εργασίας, επαναλαμβάνει τον καθαρισμό,

2. Αν οι μετρήσεις δείχνουν απορρύπανση προχωρά στην αφαίρεση όλων των προσωρινών κατασκευών, και στην αποκατάσταση του χώρου.

3. Φροντίζει για την ευταξία και την καθαριότητα του χώρου μετά την παραλαβή των επικινδύνων αποβλήτων.

1. Συσκευές μέτρησης χαρακτηριστικών ρύπανσης , Υλικά καθαριότητας, εξοπλισμός καθαριότητας.

2. Εταιρίες που απορρυπαίνουν και εξυγιάνουν ρυπασμένες από επικίνδυνα απόβλητα περιοχές , αδειοδοτημένες από το ΥΠΕΧΩΔΕ. Εταιρίες ή περιοχές που έχουν υποστεί ρύπανση από επικίνδυνα απόβλητα.

3. Καθαρός και ασφαλής χώρος εργασίας για τους εργαζόμενους

ΕΝΟΤΗΤΑ Γ: «ΑΠΑΡΑΙΤΗΤΕΣ ΓΝΩΣΕΙΣ, ΔΕΞΙΟΤΗΤΕΣ ΚΑΙ ΙΚΑΝΟΤΗΤΕΣ»
Γ.1 ΓΝΩΣΕΙΣ
ΤΑΞΙΝΟΜΗΣΗ ΓΝΩΣΕΩΝ ΣΕ ΕΠΙΠΕΔΟ ISCED² ΚΑΙ EQF³

	ΒΑΣΙΚΟ ΕΠΑΓΓΕΛΜΑ ΤΙΤΛΟΣ: Τεχνίτης διαχείρισης επικίνδυνων αποβλήτων (πλην ραδιενεργών)	ΕΙΔΙΚΟΤΗΤΑ ΤΙΤΛΟΣ:	ΕΙΔΙΚΕΥΣΗ ΤΙΤΛΟΣ:
ΕΠΙΠΕΔΟ ΣΤΟ ISCED	ΕΠΙΠΕΔΟ 4		
ΠΑΡΑΤΗΡΗΣΕΙΣ			
ΕΥΡΩΠΑΪΚΟ ΠΛΑΙΣΙΟ ΠΡΟΣΟΝΤΩΝ & ΕΠΙΠΕΔΑ EQF	ΕΠΙΠΕΔΟ 4		
ΠΑΡΑΤΗΡΗΣΕΙΣ			

² International Standard Classification of Education

³ European Qualifications Framework- Ευρωπαϊκό Πλαίσιο Προσόντων

ΓΝΩΣΕΙΣ ΣΕ ΑΥΤΟΤΕΛΗ ΜΑΘΗΣΙΑΚΑ ΣΥΝΟΛΑ
ΒΑΣΙΚΟ ΕΠΑΓΓΕΛΜΑ: Τεχνίτης διαχείρισης επικίνδυνων αποβλήτων (πλην ραδιενεργών)

ΚΥΡΙΕΣ & ΕΠΙΜΕΡΟΥΣ ΕΠΑΓΓΕΛΜΑΤΙΚΕΣ ΛΕΙΤΟΥΡΓΙΕΣ (ΕΕΛ)	ΓΕΝΙΚΕΣ ΓΝΩΣΕΙΣ	ΒΑΣΙΚΕΣ ΕΠΑΓΓΕΛΜΑΤΙΚΕΣ ΓΝΩΣΕΙΣ	ΕΙΔΙΚΕΣ ΕΠΑΓΓΕΛΜΑΤΙΚΕΣ ΓΝΩΣΕΙΣ
ΚΕΛ 1 : Χειρίζεται , επιτηρεί , επιβλέπει και συντηρεί το μηχανολογικό εξοπλισμό (σταθερό , κινητό και βοηθητικό) με σκοπό την εκτέλεση εργασιών διαχείρισης των επικινδύνων αποβλήτων με βάση τις εγκεκριμένες και ισχύουσες διαδικασίες της Επιχείρησης. (Χειρισμός /Τεχνική επιτήρηση / Συντήρηση)	Ελληνική γλώσσα Αγγλική γλώσσα Στοιχεία Φυσικής Στοιχεία Χημείας Στοιχεία Βιολογίας Βασικά Μαθηματικά Στοιχεία Πληροφορικής Στοιχεία Γεωλογίας	Βασικές αρχές ηλεκτρολογίας και ηλεκτρονικής Βασικές αρχές μηχανολογίας και αυτοματισμού. Βασικές γνώσεις χειρισμού Η/Υ Γνώσεις βασικών κανόνων υγιεινής και ασφαλείας Βασικές αρχές λειτουργίας αποθήκης αναλωσίμων και εξαρτημάτων. Βασικές αρχές , νομοθεσία και προδιαγραφές καταλληλότητας για τις συσκευασίες των επικινδύνων αποβλήτων. Γνώση των φυσικών, χημικών και βιοχημικών χαρακτηριστικών των επικινδύνων αποβλήτων .	Εγχειρίδια λειτουργίας σταθερού και φορητού εξοπλισμού (manuals). Βαθμονόμηση συσκευών και μηχανημάτων. Λογισμικό βάσεων δεδομένων για αποθήκες. Γνώσεις για τις βασικές ή συνήθεις βλάβες του μηχανολογικού εξοπλισμού Γνώσεις για την κατανόηση προγράμματος συντήρησης
ΕΕΛ 1.1: Θέτει σε λειτουργία , επιβλέπει τη λειτουργία και σταματά το (σταθερό) μηχανολογικό εξοπλισμό των μονάδων επεξεργασίας επικινδύνων αποβλήτων καθώς και τον (φορητό & βοηθητικό) εξοπλισμό των κινητών συνεργείων	Ελληνική γλώσσα Αγγλική γλώσσα Στοιχεία Φυσικής Στοιχεία Χημείας Στοιχεία Βιολογίας Βασικά Μαθηματικά Στοιχεία Πληροφορικής Στοιχεία Γεωλογίας	Βασικές αρχές ηλεκτρολογίας και ηλεκτρονικής Βασικές αρχές μηχανολογίας και αυτοματισμού. Βασικές γνώσεις χειρισμού Η/Υ Γνώσεις βασικών κανόνων υγιεινής και ασφαλείας	Εγχειρίδια λειτουργίας σταθερού και φορητού εξοπλισμού (manuals). Βαθμονόμηση συσκευών και μηχανημάτων.

<p>ΕΕΛ 1.2: Ελέγχει την επάρκεια των αναλωσίμων υλικών και εξαρτημάτων που είναι απαραίτητα για την ομαλή εκτέλεση των εργασιών της ευθύνης του και προβαίνει σε αναπλήρωσή τους.</p>	<p>Ελληνική γλώσσα Αγγλική γλώσσα Στοιχεία Φυσικής Στοιχεία Χημείας Στοιχεία Βιολογίας Βασικά Μαθηματικά Στοιχεία Πληροφορικής Στοιχεία Γεωλογίας</p>	<p>Βασικές αρχές λειτουργίας αποθήκης αναλωσίμων και εξαρτημάτων. Βασικές γνώσεις χειρισμού Η/Υ. Βασικές αρχές , νομοθεσία και προδιαγραφές καταλληλότητας για τις συσκευασίες των επικινδύνων αποβλήτων.</p>	<p>Λογισμικό βάσεων δεδομένων για αποθήκες.</p>
<p>ΕΕΛ 1.3: Επιτηρεί τα μέρη του μηχανολογικού εξοπλισμού (σταθερά , φορητά , βοηθητικά) και τους χώρους των μέσων μεταφοράς με σκοπό να διασφαλίσει την καλή λειτουργία τους και πραγματοποιεί εργασίες συντήρησης όλων των προαναφερόμενων , ώστε να ελαχιστοποιείται η πιθανότητα αστοχίας της λειτουργίας τους.</p>	<p>Ελληνική γλώσσα Αγγλική γλώσσα Στοιχεία Φυσικής Στοιχεία Χημείας Στοιχεία Βιολογίας Βασικά Μαθηματικά Στοιχεία Πληροφορικής Στοιχεία Γεωλογίας</p>	<p>Βασικές αρχές ηλεκτρολογίας και ηλεκτρονικής Βασικές αρχές μηχανολογίας και αυτοματισμού. Βασικές γνώσεις χειρισμού Η/Υ Γνώσεις βασικών κανόνων υγιεινής και ασφαλείας Γνώση των φυσικών, χημικών και βιοχημικών χαρακτηριστικών των επικινδύνων αποβλήτων</p>	<p>Εγχειρίδια λειτουργίας σταθερού και φορητού εξοπλισμού (manuals). Γνώσεις για τις βασικές ή συνήθεις βλάβες του μηχανολογικού εξοπλισμού Γνώσεις για την κατανόηση προγράμματος συντήρησης Η διαδικασία της βαθμονόμησης θεωρία και πράξη.</p>

<p>ΚΕΛ 2 Εκτελεί τις εργασίες παραλαβής , μεταφοράς, προσωρινής αποθήκευσης ,επεξεργασίας και τελικής διάθεσης των επικινδύνων αποβλήτων εφαρμόζοντας την ισχύουσα Περιβαλλοντική νομοθεσία και τα σχετικά τεχνικά σχέδια και οδηγίες της Επιχείρησης και κάνοντας χρήση των καταλλήλων μέσων και μεθόδων. (Προληπτικές δραστηριότητες)</p>	<p>Ελληνική γλώσσα Αγγλική γλώσσα Στοιχεία Φυσικής Στοιχεία Χημείας Στοιχεία Βιολογίας Βασικά Μαθηματικά Στοιχεία Πληροφορικής Στοιχεία Γεωλογίας</p>	<p>Γνώσεις βασικών κανόνων υγιεινής και ασφαλείας Βασικές γνώσεις χρήσης Μέσων Ατομικής Προστασίας Προδιαγραφές, κανόνες και διαδικασίες διαχείρισης περιβαλλοντικών περιστατικών και ατυχημάτων Βασικές γνώσεις υλικών και μεθόδων καθαριότητας που σχετίζονται με ρυπασμένους χώρους από επικίνδυνα απόβλητα. Γνώση συμπλήρωσης του Εντύπου Αναγνώρισης Αποβλήτου (νομική απαίτηση). Γνώσεις χειρισμού των παλετών και εν χύμα φορτίων επικινδύνων αποβλήτων κατά την εκφόρτωση και κατά την αποθήκευσή τους σε κατάλληλους αποθηκευτικούς χώρους. Γνώση των φυσικών, χημικών και βιοχημικών χαρακτηριστικών των επικινδύνων αποβλήτων από τα οποία εξαρτάται ο επικίνδυνος χαρακτήρας των αποβλήτων. Γνώσεις φυσικών και χημικών διεργασιών επεξεργασίας των επικινδύνων αποβλήτων. Γνώσεις χειρισμού των παλετών και εν χύμα φορτίων επικινδύνων αποβλήτων κατά την εκφόρτωση και παράδοση σε συγκεκριμένο μέσο μεταφοράς (φορηγό, τραίνο, πλοίο)</p>	<p>Γνώσεις πιστοποίησης οχημάτων και οδηγών κατά τη μεταφορά επικινδύνων αποβλήτων με αυτοκίνητα. Βασικές γνώσεις και νομοθεσία για τις προδιαγραφές κατά UN της συσκευασίας των επικινδύνων αποβλήτων. Βασικές γνώσεις για την επισήμανση των επικινδύνων ουσιών και παρασκευασμάτων. Ειδικές γνώσεις για τα ειδικά ρεύματα αποβλήτων: - Οχημάτων Τέλους Κύκλου Ζωής (ΟΤΚΖ) - Μεταχειρισμένων Ελαστικών Οχημάτων - Αποβλήτων Ηλεκτρικού και Ηλεκτρονικού Εξοπλισμού (ΑΗΗΕ) Αποβλήτων - Λιπαντικών Ελαίων (ΑΛΕ) - Χρησιμοποιημένων Ηλεκτρικών Στηλών και Συσσωρευτών</p>
---	---	--	---

<p>ΕΕΛ 2.1: Εκτελεί τις εργασίες συλλογής και απομάκρυνσης (μεταφοράς) αποβλήτων από τους χώρους των παραγωγών επικινδύνων αποβλήτων.</p>	<p>Ελληνική γλώσσα Αγγλική γλώσσα Στοιχεία Φυσικής Στοιχεία Χημείας Στοιχεία Βιολογίας Βασικά Μαθηματικά Στοιχεία Πληροφορικής Στοιχεία Γεωλογίας</p>	<p>Γνώσεις βασικών κανόνων υγιεινής και ασφαλείας Βασικές γνώσεις χρήσης Μέσων Ατομικής Προστασίας Προδιαγραφές, κανόνες και διαδικασίες διαχείρισης περιβαλλοντικών περιστατικών και ατυχημάτων Γνώση των φυσικών, χημικών και βιολογικών χαρακτηριστικών των επικινδύνων αποβλήτων από τα οποία εξαρτάται ο επικίνδυνος χαρακτήρας των αποβλήτων. Βασικές γνώσεις υλικών και μεθόδων καθαριότητας που σχετίζονται με ρυπασμένους χώρους από επικίνδυνα απόβλητα. Γνώση συμπλήρωσης του Εντύπου Αναγνώρισης Αποβλήτου (νομική απαίτηση).</p>	<p>Γνώσεις πιστοποίησης οχημάτων και οδηγών κατά τη μεταφορά επικινδύνων αποβλήτων με αυτοκίνητα. Βασικές γνώσεις και νομοθεσία για τις προδιαγραφές κατά UN της συσκευασίας των επικινδύνων αποβλήτων. Βασικές γνώσεις για την επισήμανση των επικινδύνων ουσιών και παρασκευασμάτων.</p>
--	---	---	--

<p>ΕΕΛ 2.2: : Εκτελεί εργασίες παράδοσης , υποδοχής και προσωρινής αποθήκευσης των επικινδύνων αποβλήτων σε κατάλληλα αδειοδοτημένους χώρους.</p>	<p>Ελληνική γλώσσα Αγγλική γλώσσα Στοιχεία Φυσικής Στοιχεία Χημείας Στοιχεία Βιολογίας Βασικά Μαθηματικά Στοιχεία Πληροφορικής Στοιχεία Γεωλογίας</p>	<p>Γνώσεις χειρισμού των παλετών και εν χύμα φορτίων επικινδύνων αποβλήτων κατά την εκφόρτωση. Γνώσεις χειρισμού των παλετών και εν χύμα φορτίων επικινδύνων αποβλήτων κατά την αποθήκευσή τους σε κατάλληλους αποθηκευτικούς χώρους. Γνώση των φυσικών, χημικών και βιοχημικών χαρακτηριστικών των επικινδύνων αποβλήτων από τα οποία εξαρτάται ο επικίνδυνος χαρακτήρας των αποβλήτων. Γνώσεις βασικών κανόνων υγιεινής και ασφαλείας Βασικές γνώσεις χρήσης Μέσων Ατομικής Προστασίας</p>	<p>Γνώσεις πιστοποίησης οχημάτων και οδηγών κατά τη μεταφορά επικινδύνων αποβλήτων με αυτοκίνητα.</p>
<p>ΕΕΛ 2.3: Εκτελεί εργασίες επεξεργασίας των ΕΑ και/ή τελικής παράδοσης των ΕΑ σε τρίτους παραλήπτες, στην Ελλάδα ή εκτός συνόρων.</p>	<p>Ελληνική γλώσσα Αγγλική γλώσσα Στοιχεία Φυσικής Στοιχεία Χημείας Στοιχεία Βιολογίας Βασικά Μαθηματικά Στοιχεία Πληροφορικής Στοιχεία Γεωλογίας</p>	<p>Γνώσεις φυσικών και χημικών διεργασιών επεξεργασίας των επικινδύνων αποβλήτων. Γνώσεις χειρισμού των παλετών και εν χύμα φορτίων επικινδύνων αποβλήτων κατά την εκφόρτωση. Γνώσεις χειρισμού των παλετών και εν χύμα φορτίων επικινδύνων αποβλήτων κατά την εκφόρτωση και παράδοση σε συγκεκριμένο μέσο μεταφοράς (φορτηγό , τραίνο , πλοίο)</p>	<p>Ειδικές γνώσεις για τα ειδικά ρεύματα αποβλήτων: - Οχημάτων Τέλους Κύκλου Ζωής (ΟΤΚΖ) - Μεταχειρισμένων Ελαστικών Οχημάτων - Αποβλήτων Ηλεκτρικού και Ηλεκτρονικού Εξοπλισμού (ΑΗΗΕ) Αποβλήτων - Λιπαντικών Ελαίων (ΑΛΕ) - Χρησιμοποιημένων Ηλεκτρικών Στηλών και Συσσωρευτών</p>

<p>ΚΕΛ 3 Εκτελεί τις εργασίες αντιμετώπισης και αποκατάστασης της έκτακτης ρύπανσης από επικίνδυνα απόβλητα , με σκοπό την πλήρη απορρύπανση και εξυγίανση του φυσικού περιβάλλοντος , εφαρμόζοντας τα σχετικά τεχνικά σχέδια και οδηγίες της Επιχείρησης και κάνοντας χρήση των καταλλήλων μέσων και μεθόδων. (Διορθωτικές δραστηριότητες)</p>	<p>Ελληνική γλώσσα Αγγλική γλώσσα Στοιχεία Φυσικής Στοιχεία Χημείας Στοιχεία Βιολογίας Βασικά Μαθηματικά Στοιχεία Πληροφορικής Στοιχεία Γεωλογίας</p>	<p>Βασικές αρχές δειγματοληψίας. Γνώσεις βασικών κανόνων υγιεινής και ασφαλείας Βασικές γνώσεις χρήσης Μέσων Ατομικής Προστασίας Γνώσεις των φυσικών και χημικών ιδιοτήτων των επικινδύνων αποβλήτων Βασικές αρχές μέτρησης παραμέτρων ρύπανσης / μόλυνσης από επικίνδυνα απόβλητα.</p>	<p>Ειδικές γνώσεις λήψης δειγμάτων με γεωτρύπανο. Ειδικές γνώσεις λήψης δειγμάτων στη θάλασσα Ειδικές γνώσεις λήψης δειγμάτων σε κατασκευές αμιάντου.</p> <p>Ειδικές γνώσεις ανάλογα με τις προς εκτέλεση τεχνικές εργασίες που εξαρτώνται από την εκάστοτε Τεχνογνωσία (Know How). Γνώσεις και νομοθεσία για τις προδιαγραφές κατά UN της συσκευασίας των επικινδύνων αποβλήτων. Ειδικές γνώσεις για την επισήμανση των επικινδύνων ουσιών και παρασκευασμάτων. Γνώσεις πιστοποίησης οχημάτων και οδηγών κατά τη μεταφορά επικινδύνων αποβλήτων με αυτοκίνητα.</p>
<p>ΕΕΛ 3.1: Εκτελεί τις εργασίες διερεύνησης και προετοιμασίας του ρυπασμένου από επικίνδυνα απόβλητα χώρου σύμφωνα με τις Οδηγίες του προϊσταμένου του.</p>	<p>Ελληνική γλώσσα Αγγλική γλώσσα Στοιχεία Φυσικής Στοιχεία Χημείας Στοιχεία Βιολογίας Βασικά Μαθηματικά Στοιχεία Πληροφορικής Στοιχεία Γεωλογίας</p>	<p>Βασικές αρχές δειγματοληψίας. Γνώσεις βασικών κανόνων υγιεινής και ασφαλείας Βασικές γνώσεις χρήσης Μέσων Ατομικής Προστασίας</p>	<p>Ειδικές γνώσεις λήψης δειγμάτων με γεωτρύπανο. Ειδικές γνώσεις λήψης δειγμάτων στη θάλασσα Ειδικές γνώσεις λήψης δειγμάτων σε κατασκευές αμιάντου.</p>

<p>ΕΕΛ 3.2: Εκτελεί τις εργασίες εφαρμογής του σχεδίου αντιμετώπισης της ρύπανσης από επικίνδυνα απόβλητα με σκοπό την πλήρη απορρύπανση / εξυγίανση σύμφωνα με τις Οδηγίες του προϊσταμένου του.</p>	<p>Ελληνική γλώσσα Αγγλική γλώσσα Στοιχεία Φυσικής Στοιχεία Χημείας Στοιχεία Βιολογίας Βασικά Μαθηματικά Στοιχεία Πληροφορικής Στοιχεία Γεωλογίας</p>	<p>Γνώσεις των φυσικών και χημικών ιδιοτήτων των επικινδύνων αποβλήτων. Γνώσεις βασικών κανόνων υγιεινής και ασφαλείας Βασικές γνώσεις χρήσης Μέσων Ατομικής Προστασίας</p>	<p>Ειδικές γνώσεις ανάλογα με τις προς εκτέλεση τεχνικές εργασίες που εξαρτώνται από την εκάστοτε Τεχνογνωσία (Know How).</p>
<p>ΕΕΛ 3.3: Εκτελεί τις εργασίες της απομάκρυνσης των υπολειμμάτων των επικινδύνων αποβλήτων ή αντίστοιχα ρυπασμένων με επικίνδυνα απόβλητα στοιχείων προς τους τελικούς αποδέκτες εντός της Ελλάδας ή στο εξωτερικό.</p>	<p>Ελληνική γλώσσα Αγγλική γλώσσα Στοιχεία Φυσικής Στοιχεία Χημείας Στοιχεία Βιολογίας Βασικά Μαθηματικά Στοιχεία Πληροφορικής Στοιχεία Γεωλογίας</p>	<p>Γνώσεις των φυσικών και χημικών ιδιοτήτων των επικινδύνων αποβλήτων. Γνώσεις βασικών κανόνων υγιεινής και ασφαλείας Βασικές γνώσεις χρήσης Μέσων Ατομικής Προστασίας Βασικές αρχές μέτρησης παραμέτρων ρύπανσης / μόλυνσης από επικίνδυνα απόβλητα.</p>	<p>Γνώσεις και νομοθεσία για τις προδιαγραφές κατά UN της συσκευασίας των επικινδύνων αποβλήτων. Ειδικές γνώσεις για την επισήμανση των επικινδύνων ουσιών και παρασκευασμάτων. Γνώσεις πιστοποίησης οχημάτων και οδηγών κατά τη μεταφορά επικινδύνων αποβλήτων με αυτοκίνητα.</p>

ΑΝΑΛΥΣΗ ΓΝΩΣΕΩΝ
ΤΙΤΛΟΣ ΒΑΣΙΚΟΥ ΕΠΑΓΓΕΛΜΑΤΟΣ: Τεχνίτης διαχείρισης επικίνδυνων αποβλήτων (πλην ραδιενεργών)

	ΕΠΙΜΕΡΟΥΣ ΕΠΑΓΓΕΛΜΑΤΙΚΕΣ ΛΕΙΤΟΥΡΓΙΕΣ (ΕΕΛ)	ΓΕΝΙΚΕΣ ΓΝΩΣΕΙΣ	ΒΑΣΙΚΕΣ ΕΠΑΓΓΕΛΜΑΤΙΚΕΣ ΓΝΩΣΕΙΣ	ΕΙΔΙΚΕΣ ΕΠΑΓΓΕΛΜΑΤΙΚΕΣ ΓΝΩΣΕΙΣ
ΚΕΛ 1 Χειρίζεται , επιτηρεί , επιβλέπει και συντηρεί το μηχανολογικό εξοπλισμό (σταθερό , κινητό και βοηθητικό) με σκοπό την εκτέλεση εργασιών διαχείρισης των επικινδύνων αποβλήτων με βάση τις εγκεκριμένες και ισχύουσες διαδικασίες της Επιχείρησης. (Χειρισμός /Τεχνική επιτήρηση / Συντήρηση)	ΕΠΑΓΓΕΛΜΑΤΙΚΕΣ ΕΡΓΑΣΙΕΣ (ΕΕ)			
	ΕΕΛ 1.1: Θέτει σε λειτουργία , επιβλέπει τη λειτουργία και σταματά το (σταθερό) μηχανολογικό εξοπλισμό των μονάδων επεξεργασίας επικινδύνων αποβλήτων καθώς και τον (φορητό & βοηθητικό) εξοπλισμό των κινητών συνεργείων	Ελληνική γλώσσα Αγγλική γλώσσα Στοιχεία Φυσικής Στοιχεία Χημείας Στοιχεία Βιολογίας Βασικά Μαθηματικά Στοιχεία Πληροφορικής Στοιχεία Γεωλογίας	Βασικές αρχές ηλεκτρολογίας και ηλεκτρονικής Βασικές αρχές μηχανολογίας και αυτοματισμού. Βασικές γνώσεις χειρισμού Η/Υ Γνώσεις βασικών κανόνων υγιεινής και ασφαλείας	Εγχειρίδια λειτουργίας σταθερού και φορητού εξοπλισμού (manuals). Βαθμονόμηση συσκευών και μηχανημάτων.
	ΕΕ 1.1.1: Θέτει σε λειτουργία τα διάφορα μέρη του σταθερού μηχανολογικού εξοπλισμού των εγκαταστάσεων επεξεργασίας.	Ελληνική γλώσσα Αγγλική γλώσσα Στοιχεία Φυσικής Στοιχεία Χημείας Στοιχεία Βιολογίας Βασικά Μαθηματικά Στοιχεία Πληροφορικής Στοιχεία Γεωλογίας	Βασικές αρχές ηλεκτρολογίας και ηλεκτρονικής Βασικές αρχές μηχανολογίας και αυτοματισμού. Βασικές γνώσεις χειρισμού Η/Υ Γνώσεις βασικών κανόνων υγιεινής και ασφαλείας	Εγχειρίδια λειτουργίας σταθερού και φορητού εξοπλισμού (manuals). Βαθμονόμηση συσκευών και μηχανημάτων.

<p>ΕΕ 1.1.2: Σταματά τη λειτουργία του σταθερού μηχανολογικού εξοπλισμού .</p>	<p>Ελληνική γλώσσα Αγγλική γλώσσα Στοιχεία Φυσικής Στοιχεία Χημείας Στοιχεία Βιολογίας Βασικά Μαθηματικά Στοιχεία Πληροφορικής Στοιχεία Γεωλογίας</p>	<p>Βασικές αρχές ηλεκτρολογίας και ηλεκτρονικής Βασικές αρχές μηχανολογίας και αυτοματισμού. Βασικές γνώσεις χειρισμού Η/Υ Γνώσεις βασικών κανόνων υγιεινής και ασφαλείας</p>	<p>Εγχειρίδια λειτουργίας σταθερού και φορητού εξοπλισμού (manuals). Βαθμονόμηση συσκευών και μηχανημάτων.</p>
<p>ΕΕ 1.1.3: Χειρίζεται και συντηρεί τα φορητά και βοηθητικά εργαλεία</p>	<p>Ελληνική γλώσσα Αγγλική γλώσσα Στοιχεία Φυσικής Στοιχεία Χημείας Στοιχεία Βιολογίας Βασικά Μαθηματικά Στοιχεία Πληροφορικής Στοιχεία Γεωλογίας</p>	<p>Βασικές αρχές ηλεκτρολογίας και ηλεκτρονικής Βασικές αρχές μηχανολογίας και αυτοματισμού. Βασικές γνώσεις χειρισμού Η/Υ Γνώσεις βασικών κανόνων υγιεινής και ασφαλείας</p>	<p>Εγχειρίδια λειτουργίας σταθερού και φορητού εξοπλισμού (manuals). Βαθμονόμηση συσκευών και μηχανημάτων.</p>
<p>ΕΕΛ 1.2: Ελέγχει την επάρκεια των αναλωσίμων υλικών και εξαρτημάτων που είναι απαραίτητα για την ομαλή εκτέλεση των εργασιών της ευθύνης του και προβαίνει σε αναπλήρωσή τους.</p>	<p>Ελληνική γλώσσα Αγγλική γλώσσα Στοιχεία Φυσικής Στοιχεία Χημείας Στοιχεία Βιολογίας Βασικά Μαθηματικά Στοιχεία Πληροφορικής Στοιχεία Γεωλογίας</p>	<p>Βασικές αρχές λειτουργίας αποθήκης αναλωσίμων και εξαρτημάτων. Βασικές γνώσεις χειρισμού Η/Υ. Βασικές αρχές , νομοθεσία και προδιαγραφές καταλληλότητας για τις συσκευασίες των επικινδύνων αποβλήτων.</p>	<p>Λογισμικό βάσεων δεδομένων για αποθήκες.</p>

	ΕΕ 1.2.1: Ελέγχει την επάρκεια των απαραίτητων αναλωσίμων υλικών και εξαρτημάτων.	Ελληνική γλώσσα Αγγλική γλώσσα Στοιχεία Φυσικής Στοιχεία Χημείας Στοιχεία Βιολογίας Βασικά Μαθηματικά Στοιχεία Πληροφορικής Στοιχεία Γεωλογίας	Βασικές αρχές λειτουργίας αποθήκης αναλωσίμων και εξαρτημάτων. Βασικές γνώσεις χειρισμού Η/Υ	Λογισμικό βάσεων δεδομένων για αποθήκες.
	ΕΕ 1.2.2: Ελέγχει την επάρκεια των υλικών συσκευασίας και των βοηθητικών υλικών.	Ελληνική γλώσσα Αγγλική γλώσσα Στοιχεία Φυσικής Στοιχεία Χημείας Στοιχεία Βιολογίας Βασικά Μαθηματικά Στοιχεία Πληροφορικής Στοιχεία Γεωλογίας	Βασικές αρχές λειτουργίας αποθήκης αναλωσίμων και εξαρτημάτων. Βασικές γνώσεις χειρισμού Η/Υ. Βασικές αρχές , νομοθεσία και προδιαγραφές καταλληλότητας για τις συσκευασίες των επικινδύνων αποβλήτων.	Λογισμικό βάσεων δεδομένων για αποθήκες.
	ΕΕ 1.2.3: Αναπληρώνει τα αναλώσιμα , τα εξαρτήματα , τα υλικά συσκευασίας και τα βοηθητικά υλικά.	Ελληνική γλώσσα Αγγλική γλώσσα Στοιχεία Φυσικής Στοιχεία Χημείας Στοιχεία Βιολογίας Βασικά Μαθηματικά Στοιχεία Πληροφορικής Στοιχεία Γεωλογίας	Βασικές αρχές λειτουργίας αποθήκης αναλωσίμων και εξαρτημάτων. Βασικές γνώσεις χειρισμού Η/Υ.	Λογισμικό βάσεων δεδομένων για αποθήκες.

	<p>ΕΕΛ 1.3: Επιτηρεί τα μέρη του μηχανολογικού εξοπλισμού (σταθερά , φορητά , βοηθητικά) και τους χώρους των μέσων μεταφοράς με σκοπό να διασφαλίσει την καλή λειτουργία τους και πραγματοποιεί εργασίες συντήρησης όλων των προαναφερόμενων , ώστε να ελαχιστοποιείται η πιθανότητα αστοχίας της λειτουργίας τους.</p>	<p>Ελληνική γλώσσα Αγγλική γλώσσα Στοιχεία Φυσικής Στοιχεία Χημείας Στοιχεία Βιολογίας Βασικά Μαθηματικά Στοιχεία Πληροφορικής Στοιχεία Γεωλογίας</p>	<p>Βασικές αρχές ηλεκτρολογίας και ηλεκτρονικής Βασικές αρχές μηχανολογίας και αυτοματισμού. Βασικές γνώσεις χειρισμού Η/Υ Γνώσεις βασικών κανόνων υγιεινής και ασφαλείας Γνώση των φυσικών, χημικών και βιοχημικών χαρακτηριστικών των επικινδύνων αποβλήτων.</p>	<p>Εγχειρίδια λειτουργίας σταθερού και φορητού εξοπλισμού (manuals). Γνώσεις για τις βασικές ή συνήθεις βλάβες του μηχανολογικού εξοπλισμού Γνώσεις για την κατανόηση προγράμματος συντήρησης Η διαδικασία της βαθμονόμησης θεωρία και πράξη.</p>
	<p>ΕΕ 1.3.1: Ελέγχει τα μέρη του μηχανολογικού εξοπλισμού πριν την έναρξη λειτουργίας του .</p>	<p>Ελληνική γλώσσα Αγγλική γλώσσα Στοιχεία Φυσικής Στοιχεία Χημείας Στοιχεία Βιολογίας Βασικά Μαθηματικά Στοιχεία Πληροφορικής Στοιχεία Γεωλογίας</p>	<p>Βασικές αρχές ηλεκτρολογίας και ηλεκτρονικής Βασικές αρχές μηχανολογίας και αυτοματισμού. Βασικές γνώσεις χειρισμού Η/Υ Γνώσεις βασικών κανόνων υγιεινής και ασφαλείας</p>	<p>Η διαδικασία της βαθμονόμησης θεωρία και πράξη.</p>
	<p>ΕΕ 1.3.2: Παρακολουθεί τη λειτουργία του μηχανολογικού εξοπλισμού , ελέγχει τις ενδείξεις των οργάνων και καταγράφει τις απαραίτητες μετρήσεις των παραμέτρων.</p>	<p>Ελληνική γλώσσα Αγγλική γλώσσα Στοιχεία Φυσικής Στοιχεία Χημείας Στοιχεία Βιολογίας Βασικά Μαθηματικά Στοιχεία Πληροφορικής Στοιχεία Γεωλογίας</p>	<p>Βασικές αρχές ηλεκτρολογίας και ηλεκτρονικής Βασικές αρχές μηχανολογίας και αυτοματισμού. Βασικές γνώσεις χειρισμού Η/Υ Γνώσεις βασικών κανόνων υγιεινής και ασφαλείας</p>	<p>Η διαδικασία της βαθμονόμησης θεωρία και πράξη.</p>

	<p>ΕΕ 1.3.3: Καθαρίζει το μηχανολογικό εξοπλισμό (σταθερό , κινητό και βοηθητικό) και τα μέσα μεταφοράς και αποκαθιστά μικρές βλάβες .</p>	<p>Ελληνική γλώσσα Αγγλική γλώσσα Στοιχεία Φυσικής Στοιχεία Χημείας Στοιχεία Βιολογίας Βασικά Μαθηματικά Στοιχεία Πληροφορικής Στοιχεία Γεωλογίας</p>	<p>Βασικές αρχές ηλεκτρολογίας και ηλεκτρονικής Βασικές αρχές μηχανολογίας και αυτοματισμού. Βασικές γνώσεις χειρισμού Η/Υ Γνώσεις βασικών κανόνων υγιεινής και ασφαλείας Γνώση των φυσικών, χημικών και βιοχημικών χαρακτηριστικών των επικινδύνων αποβλήτων .</p>	<p>Εγχειρίδια λειτουργίας σταθερού και φορητού εξοπλισμού (manuals). Γνώσεις για τις βασικές ή συνήθεις βλάβες του μηχανολογικού εξοπλισμού Γνώσεις για την κατανόηση προγράμματος συντήρησης</p>
--	--	---	---	---

ΕΠΙΜΕΡΟΥΣ ΕΠΑΓΓΕΛΜΑΤΙΚΕΣ ΛΕΙΤΟΥΡΓΙΕΣ (ΕΕΛ) ΕΠΑΓΓΕΛΜΑΤΙΚΕΣ ΕΡΓΑΣΙΕΣ (ΕΕ)	ΓΕΝΙΚΕΣ ΓΝΩΣΕΙΣ	ΒΑΣΙΚΕΣ ΕΠΑΓΓΕΛΜΑΤΙΚΕΣ ΓΝΩΣΕΙΣ	ΕΙΔΙΚΕΣ ΕΠΑΓΓΕΛΜΑΤΙΚΕΣ ΓΝΩΣΕΙΣ
<p>ΚΕΛ 2</p> <p>Εκτελεί τις εργασίες παραλαβής , μεταφοράς, προσωρινής αποθήκευσης ,επεξεργασίας και τελικής διάθεσης των επικινδύνων αποβλήτων εφαρμόζοντας την ισχύουσα Περιβαλλοντική νομοθεσία και τα σχετικά τεχνικά σχέδια και οδηγίες της Επιχείρησης και κάνοντας χρήση των καταλλήλων μέσων και μεθόδων. (Προληπτικές δραστηριότητες)</p>	<p>Ελληνική γλώσσα Αγγλική γλώσσα Στοιχεία Φυσικής Στοιχεία Χημείας Στοιχεία Βιολογίας Βασικά Μαθηματικά Στοιχεία Πληροφορικής Στοιχεία Γεωλογίας</p>	<p>Γνώσεις βασικών κανόνων υγιεινής και ασφαλείας Βασικές γνώσεις χρήσης Μέσων Ατομικής Προστασίας Προδιαγραφές, κανόνες και διαδικασίες διαχείρισης περιβαλλοντικών περιστατικών και ατυχημάτων Γνώση των φυσικών, χημικών και βιολογικών χαρακτηριστικών των επικινδύνων αποβλήτων. Βασικές γνώσεις υλικών και μεθόδων καθαριότητας που σχετίζονται με ρυπασμένους χώρους από επικίνδυνα απόβλητα. Γνώση συμπλήρωσης του Εντύπου Αναγνώρισης Αποβλήτου (νομική απαίτηση).</p>	<p>Γνώσεις πιστοποίησης οχημάτων και οδηγών κατά τη μεταφορά επικινδύνων αποβλήτων με αυτοκίνητα. Βασικές γνώσεις και νομοθεσία για τις προδιαγραφές κατά UN της συσκευασίας των επικινδύνων αποβλήτων. Βασικές γνώσεις για την επισήμανση των επικινδύνων ουσιών και παρασκευασμάτων.</p>

<p>ΕΕ 2.1.1: Προετοιμάζει το αυτοκίνητο μεταφοράς υλικών και φροντίζει για την αντιμετώπιση περιστατικών έκτακτης ανάγκης.</p>	<p>Ελληνική γλώσσα Αγγλική γλώσσα Στοιχεία Φυσικής Στοιχεία Χημείας Στοιχεία Βιολογίας Βασικά Μαθηματικά Στοιχεία Πληροφορικής Στοιχεία Γεωλογίας</p>	<p>Γνώσεις βασικών κανόνων υγιεινής και ασφαλείας Προδιαγραφές, κανόνες και διαδικασίες διαχείρισης περιβαλλοντικών περιστατικών και ατυχημάτων.</p>	<p>Καμία</p>
<p>ΕΕ 2.1.2: Διανέμει κενούς περιέκτες στους πελάτες και προετοιμάζει το χώρο που θα εργασθεί .</p>	<p>Ελληνική γλώσσα Αγγλική γλώσσα Στοιχεία Φυσικής Στοιχεία Χημείας Στοιχεία Βιολογίας Βασικά Μαθηματικά Στοιχεία Πληροφορικής Στοιχεία Γεωλογίας</p>	<p>Γνώσεις βασικών κανόνων υγιεινής και ασφαλείας. Βασικές γνώσεις χρήσης Μέσων Ατομικής Προστασίας Προδιαγραφές, κανόνες και διαδικασίες διαχείρισης περιβαλλοντικών περιστατικών και ατυχημάτων.</p>	<p>Γνώσεις για τις προδιαγραφές κατά UN της συσκευασίας των επικινδύνων αποβλήτων.</p>
<p>ΕΕ 2.1.3: Ανασυσκευάζει τα επικίνδυνα απόβλητα όπου απαιτείται και τα επισημαίνει</p>	<p>Ελληνική γλώσσα Αγγλική γλώσσα Στοιχεία Φυσικής Στοιχεία Χημείας Στοιχεία Βιολογίας Βασικά Μαθηματικά Στοιχεία Πληροφορικής Στοιχεία Γεωλογίας</p>	<p>Γνώσεις βασικών κανόνων υγιεινής και ασφαλείας Βασικές γνώσεις χρήσης Μέσων Ατομικής Προστασίας</p>	<p>Ειδικές γνώσεις για την επισήμανση των επικινδύνων ουσιών και παρασκευασμάτων. Γνώσεις για τις προδιαγραφές κατά UN της συσκευασίας των επικινδύνων αποβλήτων.</p>

<p>ΕΕ 2.1.4: Παλετοποιεί , φορτώνει και στηρίζει τις παλέτες με τα επικίνδυνα απόβλητα . προετοιμάζει σωστά το φορτίο για την ασφαλή μεταφορά του</p>	<p>Ελληνική γλώσσα Αγγλική γλώσσα Στοιχεία Φυσικής Στοιχεία Χημείας Στοιχεία Βιολογίας Βασικά Μαθηματικά Στοιχεία Πληροφορικής Στοιχεία Γεωλογίας</p>	<p>Γνώσεις βασικών κανόνων υγιεινής και ασφαλείας Βασικές γνώσεις χρήσης Μέσων Ατομικής Προστασίας Γνώση των φυσικών, χημικών και βιολογικών χαρακτηριστικών των επικινδύνων αποβλήτων.</p>	<p>Γνώσεις για τις προδιαγραφές κατά UN της συσκευασίας των επικινδύνων αποβλήτων</p>
<p>ΕΕ 2.1.5 : Φροντίζει για την ευταξία και την καθαριότητα του χώρου .</p>	<p>Ελληνική γλώσσα Αγγλική γλώσσα Στοιχεία Φυσικής Στοιχεία Χημείας Στοιχεία Βιολογίας Βασικά Μαθηματικά Στοιχεία Πληροφορικής Στοιχεία Γεωλογίας</p>	<p>Βασικές γνώσεις υλικών και μεθόδων καθαριότητας που σχετίζονται με ρυπασμένους χώρους από επικίνδυνα απόβλητα.</p>	<p>Καμία</p>
<p>ΕΕ 2.1.6: Συμπληρώνει , υπογράφει και σφραγίζει από τον παραγωγό , τα αντίστοιχα Έντυπα Αναγνώρισης Αποβλήτου (ΕΑΑ) – φάση παραλαβής και μεταφέρει τα ΕΑ με το αυτοκίνητο</p>	<p>Ελληνική γλώσσα Αγγλική γλώσσα Στοιχεία Φυσικής Στοιχεία Χημείας Στοιχεία Βιολογίας Βασικά Μαθηματικά Στοιχεία Πληροφορικής Στοιχεία Γεωλογίας</p>	<p>Γνώση συμπλήρωσης του Εντύπου Αναγνώρισης Αποβλήτου (νομική απαίτηση).</p>	<p>Γνώσεις πιστοποίησης οχημάτων και οδηγών κατά τη μεταφορά επικινδύνων αποβλήτων με αυτοκίνητα.</p>

<p>ΕΕΛ 2.2: : Εκτελεί εργασίες παράδοσης , υποδοχής και προσωρινής αποθήκευσης των επικινδύνων αποβλήτων σε κατάλληλα αδειοδοτημένους χώρους.</p>	<p>Ελληνική γλώσσα Αγγλική γλώσσα Στοιχεία Φυσικής Στοιχεία Χημείας Στοιχεία Βιολογίας Βασικά Μαθηματικά Στοιχεία Πληροφορικής Στοιχεία Γεωλογίας</p>	<p>Γνώσεις χειρισμού των παλετών και εν χύμα φορτίων επικινδύνων αποβλήτων κατά την εκφόρτωση. Γνώσεις χειρισμού των παλετών και εν χύμα φορτίων επικινδύνων αποβλήτων κατά την αποθήκευσή τους σε κατάλληλους αποθηκευτικούς χώρους. Γνώση των φυσικών, χημικών και βιοχημικών χαρακτηριστικών των επικινδύνων αποβλήτων από τα οποία εξαρτάται ο επικίνδυνος χαρακτήρας των αποβλήτων. Γνώσεις βασικών κανόνων υγιεινής και ασφαλείας Βασικές γνώσεις χρήσης Μέσων Ατομικής Προστασίας</p>	<p>Γνώσεις πιστοποίησης οχημάτων και οδηγών κατά τη μεταφορά επικινδύνων αποβλήτων με αυτοκίνητα.</p>
<p>ΕΕ 2.2.1: : Παραδίδει τα επικίνδυνα απόβλητα στην εγκατάσταση της προσωρινής αποθήκευσης.</p>	<p>Ελληνική γλώσσα Αγγλική γλώσσα Στοιχεία Φυσικής Στοιχεία Χημείας Στοιχεία Βιολογίας Βασικά Μαθηματικά Στοιχεία Πληροφορικής Στοιχεία Γεωλογίας</p>	<p>Γνώσεις χειρισμού των παλετών και εν χύμα φορτίων επικινδύνων αποβλήτων κατά την εκφόρτωση.</p>	<p>Γνώσεις πιστοποίησης οχημάτων και οδηγών κατά τη μεταφορά επικινδύνων αποβλήτων με αυτοκίνητα.</p>

	<p>ΕΕ 2.2.2: Αποθηκεύει τα επικίνδυνα απόβλητα στους ειδικούς χώρους που έχουν αδειοδοτηθεί από το ΥΠΕΧΩΔΕ,</p>	<p>Ελληνική γλώσσα Αγγλική γλώσσα Στοιχεία Φυσικής Στοιχεία Χημείας Στοιχεία Βιολογίας Βασικά Μαθηματικά Στοιχεία Πληροφορικής Στοιχεία Γεωλογίας</p>	<p>Γνώσεις χειρισμού των παλετών και εν χύμα φορτίων επικινδύνων αποβλήτων κατά την αποθήκευσή τους σε κατάλληλους αποθηκευτικούς χώρους. Γνώσεις βασικών κανόνων υγιεινής και ασφαλείας Βασικές γνώσεις χρήσης Μέσων Ατομικής Προστασίας</p>	<p>Καμμία</p>
	<p>ΕΕ 2.2.3: Διαχωρίζει τα επικίνδυνα απόβλητα στην αποθήκη ανάλογα με την επισήμανσή τους.</p>	<p>Ελληνική γλώσσα Αγγλική γλώσσα Στοιχεία Φυσικής Στοιχεία Χημείας Στοιχεία Βιολογίας Βασικά Μαθηματικά Στοιχεία Πληροφορικής Στοιχεία Γεωλογίας</p>	<p>Γνώσεις χειρισμού των παλετών και εν χύμα φορτίων επικινδύνων αποβλήτων κατά την αποθήκευσή τους σε κατάλληλους αποθηκευτικούς χώρους. Γνώση των φυσικών, χημικών και βιοχημικών χαρακτηριστικών των επικινδύνων αποβλήτων από τα οποία εξαρτάται ο επικίνδυνος χαρακτήρας των αποβλήτων. Γνώσεις βασικών κανόνων υγιεινής και ασφαλείας Βασικές γνώσεις χρήσης Μέσων Ατομικής Προστασίας</p>	<p>Καμμία</p>

	<p>ΕΕΛ 2.3: Εκτελεί εργασίες επεξεργασίας των ΕΑ και/ή τελικής παράδοσης των ΕΑ σε τρίτους παραλήπτες, στην Ελλάδα ή εκτός συνόρων.</p>	<p>Ελληνική γλώσσα Αγγλική γλώσσα Στοιχεία Φυσικής Στοιχεία Χημείας Στοιχεία Βιολογίας Βασικά Μαθηματικά Στοιχεία Πληροφορικής Στοιχεία Γεωλογίας</p>	<p>Γνώσεις φυσικών και χημικών διεργασιών επεξεργασίας των επικινδύνων αποβλήτων. Γνώσεις χειρισμού των παλετών και εν χύμα φορτίων επικινδύνων αποβλήτων κατά την εκφόρτωση. Γνώσεις χειρισμού των παλετών και εν χύμα φορτίων επικινδύνων αποβλήτων κατά την εκφόρτωση και παράδοση σε συγκεκριμένο μέσο μεταφοράς (φορτηγό , τρένο , πλοίο)</p>	<p>Ειδικές γνώσεις για τα ειδικά ρεύματα αποβλήτων: - Οχημάτων Τέλους Κύκλου Ζωής (ΟΤΚΖ) - Μεταχειρισμένων Ελαστικών Οχημάτων - Αποβλήτων Ηλεκτρικού και Ηλεκτρονικού Εξοπλισμού (ΑΗΗΕ) Αποβλήτων - Λιπαντικών Ελαίων (ΑΛΕ) - Χρησιμοποιημένων Ηλεκτρικών Στηλών και Συσσωρευτών</p>
	<p>ΕΕ 2.3.1: Εκτελεί εργασίες επεξεργασίας των αποβλήτων σύμφωνα με τις τεχνικές διεργασίες της επιχείρησης (παραγωγός ΕΑ ή ειδικά αδειοδοτημένη εταιρία)</p>	<p>Ελληνική γλώσσα Αγγλική γλώσσα Στοιχεία Φυσικής Στοιχεία Χημείας Στοιχεία Βιολογίας Βασικά Μαθηματικά Στοιχεία Πληροφορικής Στοιχεία Γεωλογίας</p>	<p>Γνώσεις φυσικών , χημικών και βιολογικών διεργασιών επεξεργασίας των επικινδύνων αποβλήτων.</p>	<p>Ειδικές γνώσεις για τα ειδικά ρεύματα αποβλήτων: - Οχημάτων Τέλους Κύκλου Ζωής (ΟΤΚΖ) - Μεταχειρισμένων Ελαστικών Οχημάτων - Αποβλήτων Ηλεκτρικού και Ηλεκτρονικού Εξοπλισμού (ΑΗΗΕ) Αποβλήτων - Λιπαντικών Ελαίων (ΑΛΕ) - Χρησιμοποιημένων Ηλεκτρικών Στηλών και Συσσωρευτών</p>

	<p>ΕΕ 2.3.2: Παραδίδει τα επικίνδυνα απόβλητα στην εγκατάσταση της τελικής διάθεσης στην Ελλάδα.</p>	<p>Ελληνική γλώσσα Αγγλική γλώσσα Στοιχεία Φυσικής Στοιχεία Χημείας Στοιχεία Βιολογίας Βασικά Μαθηματικά Στοιχεία Πληροφορικής Στοιχεία Γεωλογίας</p>	<p>Γνώσεις χειρισμού των παλετών και εν χύμα φορτίων επικινδύνων αποβλήτων κατά την εκφόρτωση.</p>	<p>Καμία</p>
	<p>ΕΕ 2.3.3: Παραδίδει τα επικίνδυνα απόβλητα σε κατάλληλο μέσο μεταφοράς για να εξαχθούν σε μονάδα τελικής διάθεσης στο εξωτερικό.</p>	<p>Ελληνική γλώσσα Αγγλική γλώσσα Στοιχεία Φυσικής Στοιχεία Χημείας Στοιχεία Βιολογίας Βασικά Μαθηματικά Στοιχεία Πληροφορικής Στοιχεία Γεωλογίας</p>	<p>Γνώσεις χειρισμού των παλετών και εν χύμα φορτίων επικινδύνων αποβλήτων κατά την εκφόρτωση και παράδοση σε συγκεκριμένο μέσο μεταφοράς (φορτηγό , τρένο , πλοίο)</p>	<p>Καμία</p>

ΚΕΛ 3

Εκτελεί τις εργασίες αντιμετώπισης και αποκατάστασης της έκτακτης ρύπανσης από επικίνδυνα απόβλητα , με σκοπό την πλήρη απορρύπανση και εξυγίανση του φυσικού περιβάλλοντος , εφαρμόζοντας τα σχετικά τεχνικά σχέδια και οδηγίες της Επιχείρησης και κάνοντας χρήση των καταλλήλων μέσων και μεθόδων.
(Διορθωτικές δραστηριότητες)

ΕΠΙΜΕΡΟΥΣ ΕΠΑΓΓΕΛΜΑΤΙΚΕΣ ΛΕΙΤΟΥΡΓΙΕΣ (ΕΕΛ)	ΓΕΝΙΚΕΣ ΓΝΩΣΕΙΣ	ΒΑΣΙΚΕΣ ΕΠΑΓΓΕΛΜΑΤΙΚΕΣ ΓΝΩΣΕΙΣ	ΕΙΔΙΚΕΣ ΕΠΑΓΓΕΛΜΑΤΙΚΕΣ ΓΝΩΣΕΙΣ
ΕΠΑΓΓΕΛΜΑΤΙΚΕΣ ΕΡΓΑΣΙΕΣ (ΕΕ) ΕΕΛ 3.1: Εκτελεί τις εργασίες διερεύνησης και προετοιμασίας του ρυπασμένου από επικίνδυνα απόβλητα χώρου σύμφωνα με τις Οδηγίες του προϊσταμένου του.	Ελληνική γλώσσα Αγγλική γλώσσα Στοιχεία Φυσικής Στοιχεία Χημείας Στοιχεία Βιολογίας Βασικά Μαθηματικά Στοιχεία Πληροφορικής Στοιχεία Γεωλογίας	Βασικές αρχές δειγματοληψίας. Γνώσεις βασικών κανόνων υγιεινής και ασφαλείας Βασικές γνώσεις χρήσης Μέσων Ατομικής Προστασίας	Ειδικές γνώσεις λήψης δειγμάτων με γεωτρύπανο. Ειδικές γνώσεις λήψης δειγμάτων στη θάλασσα Ειδικές γνώσεις λήψης δειγμάτων σε κατασκευές αμιάντου.
ΕΕ 3.1.1: Λαμβάνει δείγματα από τη ρυπασμένη περιοχή	Ελληνική γλώσσα Αγγλική γλώσσα Στοιχεία Φυσικής Στοιχεία Χημείας Στοιχεία Βιολογίας Βασικά Μαθηματικά Στοιχεία Πληροφορικής Στοιχεία Γεωλογίας	Βασικές αρχές δειγματοληψίας.	Ειδικές γνώσεις λήψης δειγμάτων με γεωτρύπανο. Ειδικές γνώσεις λήψης δειγμάτων στη θάλασσα Ειδικές γνώσεις λήψης δειγμάτων σε κατασκευές αμιάντου.
ΕΕ 3.1.2: Προετοιμάζει το χώρο στον οποίο θα γίνουν οι εργασίες απορρύπανσης & εξυγίανσης.	Ελληνική γλώσσα Αγγλική γλώσσα Στοιχεία Φυσικής Στοιχεία Χημείας Στοιχεία Βιολογίας Βασικά Μαθηματικά Στοιχεία Πληροφορικής Στοιχεία Γεωλογίας	Γνώσεις βασικών κανόνων υγιεινής και ασφαλείας Βασικές γνώσεις χρήσης Μέσων Ατομικής Προστασίας	Καμία

<p>ΕΕ 3.1.3: Μεταφέρει και εγκαθιστά τα εργαλεία , τις συσκευές και τα υλικά με τα οποία θα εκτελέσει τις εργασίες απορρύπανσης / εξυγίανσης.</p>	<p>Ελληνική γλώσσα Αγγλική γλώσσα Στοιχεία Φυσικής Στοιχεία Χημείας Στοιχεία Βιολογίας Βασικά Μαθηματικά Στοιχεία Πληροφορικής Στοιχεία Γεωλογίας</p>	<p>Γνώσεις βασικών κανόνων υγιεινής και ασφαλείας Βασικές γνώσεις χρήσης Μέσων Ατομικής Προστασίας</p>	<p>Καμία</p>
<p>ΕΕΛ 3.2: Εκτελεί τις εργασίες εφαρμογής του σχεδίου αντιμετώπισης της ρύπανσης από επικίνδυνα απόβλητα με σκοπό την πλήρη απορρύπανση / εξυγίανση σύμφωνα με τις Οδηγίες του προϊσταμένου του.</p>	<p>Ελληνική γλώσσα Αγγλική γλώσσα Στοιχεία Φυσικής Στοιχεία Χημείας Στοιχεία Βιολογίας Βασικά Μαθηματικά Στοιχεία Πληροφορικής Στοιχεία Γεωλογίας</p>	<p>Γνώσεις των φυσικών και χημικών ιδιοτήτων των επικινδύνων αποβλήτων. Γνώσεις βασικών κανόνων υγιεινής και ασφαλείας Βασικές γνώσεις χρήσης Μέσων Ατομικής Προστασίας</p>	<p>Ειδικές γνώσεις ανάλογα με τις προς εκτέλεση τεχνικές εργασίες που εξαρτώνται από την εκάστοτε Τεχνογνωσία (Know How).</p>
<p>ΕΕ 3.2.1: Εκτελεί συγκεκριμένες εργασίες εξυγίανσης του εδάφους</p>	<p>Ελληνική γλώσσα Αγγλική γλώσσα Στοιχεία Φυσικής Στοιχεία Χημείας Στοιχεία Βιολογίας Βασικά Μαθηματικά Στοιχεία Πληροφορικής Στοιχεία Γεωλογίας</p>	<p>Γνώσεις των φυσικών και χημικών ιδιοτήτων των επικινδύνων αποβλήτων. Γνώσεις βασικών κανόνων υγιεινής και ασφαλείας Βασικές γνώσεις χρήσης Μέσων Ατομικής Προστασίας</p>	<p>Ειδικές γνώσεις ανάλογα με τις προς εκτέλεση τεχνικές εργασίες που εξαρτώνται από την εκάστοτε Τεχνογνωσία (Know How).</p>

<p>ΕΕ 3.2.2: Εκτελεί συγκεκριμένες εργασίες εξυγίανσης θαλάσσιας περιοχής</p>	<p>Ελληνική γλώσσα Αγγλική γλώσσα Στοιχεία Φυσικής Στοιχεία Χημείας Στοιχεία Βιολογίας Βασικά Μαθηματικά Στοιχεία Πληροφορικής Στοιχεία Γεωλογίας</p>	<p>Γνώσεις των φυσικών και χημικών ιδιοτήτων των επικινδύνων αποβλήτων. Γνώσεις βασικών κανόνων υγιεινής και ασφαλείας Βασικές γνώσεις χρήσης Μέσων Ατομικής Προστασίας</p>	<p>Ειδικές γνώσεις ανάλογα με τις προς εκτέλεση τεχνικές εργασίες που εξαρτώνται από την εκάστοτε Τεχνογνωσία (Know How).</p>
<p>ΕΕ 3.2.3: Εκτελεί συγκεκριμένες εργασίες εξυγίανσης κτιρίου ή ευρύτερου οικιστικού συνόλου</p>	<p>Ελληνική γλώσσα Αγγλική γλώσσα Στοιχεία Φυσικής Στοιχεία Χημείας Στοιχεία Βιολογίας Βασικά Μαθηματικά Στοιχεία Πληροφορικής Στοιχεία Γεωλογίας</p>	<p>Γνώσεις των φυσικών και χημικών ιδιοτήτων των επικινδύνων αποβλήτων. Γνώσεις βασικών κανόνων υγιεινής και ασφαλείας Βασικές γνώσεις χρήσης Μέσων Ατομικής Προστασίας</p>	<p>Ειδικές γνώσεις ανάλογα με τις προς εκτέλεση τεχνικές εργασίες που εξαρτώνται από την εκάστοτε Τεχνογνωσία (Know How).</p>
<p>ΕΕΛ 3.3: Εκτελεί τις εργασίες της απομάκρυνσης των υπολειμμάτων των επικινδύνων αποβλήτων ή αντίστοιχα ρυπασμένων με επικίνδυνα απόβλητα στοιχείων προς τους τελικούς αποδέκτες εντός της Ελλάδας ή στο εξωτερικό.</p>	<p>Ελληνική γλώσσα Αγγλική γλώσσα Στοιχεία Φυσικής Στοιχεία Χημείας Στοιχεία Βιολογίας Βασικά Μαθηματικά Στοιχεία Πληροφορικής Στοιχεία Γεωλογίας</p>	<p>Γνώσεις των φυσικών και χημικών ιδιοτήτων των επικινδύνων αποβλήτων. Γνώσεις βασικών κανόνων υγιεινής και ασφαλείας Βασικές γνώσεις χρήσης Μέσων Ατομικής Προστασίας Βασικές αρχές μέτρησης παραμέτρων ρύπανσης / μόλυνσης από επικίνδυνα απόβλητα.</p>	<p>Γνώσεις και νομοθεσία για τις προδιαγραφές κατά UN της συσκευασίας των επικινδύνων αποβλήτων. Ειδικές γνώσεις για την επισήμανση των επικινδύνων ουσιών και παρασκευασμάτων. Γνώσεις πιστοποίησης οχημάτων και οδηγών κατά τη μεταφορά επικινδύνων αποβλήτων με αυτοκίνητα.</p>

	<p>ΕΕ 3.3.1: Συσκευάζει τα άχρηστα υλικά και παραπροϊόντα που προέκυψαν από τις εργασίες απορρύπανσης .</p>	<p>Ελληνική γλώσσα Αγγλική γλώσσα Στοιχεία Φυσικής Στοιχεία Χημείας Στοιχεία Βιολογίας Βασικά Μαθηματικά Στοιχεία Πληροφορικής Στοιχεία Γεωλογίας</p>	<p>Γνώσεις των φυσικών και χημικών ιδιοτήτων των επικινδύνων αποβλήτων. Γνώσεις βασικών κανόνων υγιεινής και ασφαλείας Βασικές γνώσεις χρήσης Μέσων Ατομικής Προστασίας</p>	<p>Γνώσεις και νομοθεσία για τις προδιαγραφές κατά UN της συσκευασίας των επικινδύνων αποβλήτων. Ειδικές γνώσεις για την επισήμανση των επικινδύνων ουσιών και παρασκευασμάτων</p>
	<p>ΕΕ 3.3.2: Απομακρύνει από τους χώρους που έχει εξυγιάνει άχρηστα υλικά και παραπροϊόντα που έχει συσκευάσει, και τα προωθεί σαν επικίνδυνα απόβλητα</p>	<p>Ελληνική γλώσσα Αγγλική γλώσσα Στοιχεία Φυσικής Στοιχεία Χημείας Στοιχεία Βιολογίας Βασικά Μαθηματικά Στοιχεία Πληροφορικής Στοιχεία Γεωλογίας</p>	<p>Γνώσεις βασικών κανόνων υγιεινής και ασφαλείας Βασικές γνώσεις χρήσης Μέσων Ατομικής Προστασίας</p>	<p>Γνώσεις πιστοποίησης οχημάτων και οδηγών κατά τη μεταφορά επικινδύνων αποβλήτων με αυτοκίνητα.</p>
	<p>ΕΕ 3.3.3 : Μετά από μετρήσεις της απόδοσης του καθαρισμού επαναλαμβάνει τον καθαρισμό, ή προχωρά στην αφαίρεση όλων των προσωρινών κατασκευών, και στην αποκατάσταση του χώρου.</p>	<p>Ελληνική γλώσσα Αγγλική γλώσσα Στοιχεία Φυσικής Στοιχεία Χημείας Στοιχεία Βιολογίας Βασικά Μαθηματικά Στοιχεία Πληροφορικής Στοιχεία Γεωλογίας</p>	<p>Βασικές αρχές μέτρησης παραμέτρων ρύπανσης / μόλυνσης από επικίνδυνα απόβλητα. Γνώσεις βασικών κανόνων υγιεινής και ασφαλείας Βασικές γνώσεις χρήσης Μέσων Ατομικής Προστασίας</p>	<p>Καμία</p>

Γ.2 ΔΕΞΙΟΤΗΤΕΣ & ΙΚΑΝΟΤΗΤΕΣ

ΤΑΞΙΝΟΜΗΣΗ ΔΕΞΙΟΤΗΤΩΝ ΣΕ ΕΠΙΠΕΔΟ EQF

	ΒΑΣΙΚΟ ΕΠΑΓΓΕΛΜΑ ΤΙΤΛΟΣ: : Τεχνίτης διαχείρισης επικίνδυνων αποβλήτων (πλην ραδιενεργών)	ΕΙΔΙΚΟΤΗΤΑ ΤΙΤΛΟΣ:	ΕΙΔΙΚΕΥΣΗ ΤΙΤΛΟΣ:
ΕΥΡΩΠΑΪΚΟ ΠΛΑΙΣΙΟ ΠΡΟΣΟΝΤΩΝ 8 ΕΠΙΠΕΔΑ EQF	ΕΠΙΠΕΔΟ 4		
ΠΑΡΑΤΗΡΗΣΕΙΣ			

ΔΕΞΙΟΤΗΤΕΣ ΣΕ ΑΥΤΟΤΕΛΗ ΜΑΘΗΣΙΑΚΑ ΣΥΝΟΛΑ –ΙΚΑΝΟΤΗΤΕΣ
ΒΑΣΙΚΟ ΕΠΑΓΓΕΛΜΑ: Τεχνίτης διαχείρισης επικίνδυνων αποβλήτων (πλην ραδιενεργών)

ΚΥΡΙΕΣ & ΕΠΙΜΕΡΟΥΣ ΕΠΑΓΓΕΛΜΑΤΙΚΕΣ ΛΕΙΤΟΥΡΓΙΕΣ (ΕΕΛ)	ΔΕΞΙΟΤΗΤΕΣ	ΙΚΑΝΟΤΗΤΕΣ
ΚΕΛ 1: Χειρίζεται , επιτηρεί, επιβλέπει και συντηρεί το μηχανολογικό εξοπλισμό (σταθερό , κινητό και βοηθητικό) με σκοπό την εκτέλεση εργασιών διαχείρισης των επικινδύνων αποβλήτων με βάση τις εγκεκριμένες και ισχύουσες διαδικασίες της Επιχείρησης. (Χειρισμός /Τεχνική επιτήρηση / Συντήρηση)	Οριζόντιες δεξιότητες : Επικοινωνία , Κοινωνική αντίληψη , Διαχείριση χρόνου , Κριτική σκέψη , Κρίση και λήψη απόφασης , Πρωτοβουλία , Παρακολούθηση / έλεγχος. Δεξιότητα στο χειρισμό ευαίσθητων ηλεκτρικών και ηλεκτρονικών εξαρτημάτων Μαθηματική δεξιότητα και βασικές ικανότητες στην επιστήμη και την τεχνολογία. Βασικός χειρισμός σταθερών και φορητών μέσων πυρασφάλειας. Αποτελεσματική χρήση των μέσων ατομικής προστασίας	Ακρίβεια αντίληψης Επαγωγική σκέψη Συμπερασματική σκέψη Ικανότητα να χειρίζεται μηχανήματα και ηλεκτρονικές συσκευές Καλή Φυσική κατάσταση Καλή μνήμη Χωρο-αντιληπτική ικανότητα. Ικανότητα ταχύτατης αντιμετώπισης του προβλήματος. Τεχνική ικανότητα στα εργαλεία Η/Υ Τεχνική ικανότητα εκτέλεσης εργασιών που απαιτούν και χειρονακτικές εργασίες.
ΕΕΛ 1.1: Θέτει σε λειτουργία, επιβλέπει τη λειτουργία και σταματά το (σταθερό) μηχανολογικό εξοπλισμό των μονάδων επεξεργασίας επικινδύνων αποβλήτων καθώς και τον (φορητό & βοηθητικό) εξοπλισμό των κινητών συνεργείων	Οριζόντιες δεξιότητες Δεξιότητα στο χειρισμό ευαίσθητων ηλεκτρικών και ηλεκτρονικών εξαρτημάτων Μαθηματική δεξιότητα και βασικές ικανότητες στην επιστήμη και την τεχνολογία Βασικός χειρισμός σταθερών και φορητών μέσων πυρασφάλειας. Αποτελεσματική χρήση των μέσων ατομικής προστασίας	Ακρίβεια αντίληψης Επαγωγική σκέψη Συμπερασματική σκέψη Ικανότητα να χειρίζεται μηχανήματα και ηλεκτρονικές συσκευές Ταχύτητα αντίδρασης Καλή Φυσική κατάσταση Τεχνική ικανότητα στα εργαλεία Η/Υ

<p>ΕΕΛ 1.2: Ελέγχει την επάρκεια των αναλωσίμων υλικών και εξαρτημάτων που είναι απαραίτητα για την ομαλή εκτέλεση των εργασιών της ευθύνης του και προβαίνει σε αναπλήρωσή τους.</p>	<p>Οριζόντιες δεξιότητες</p> <p>Δεξιότητα στο χειρισμό ευαίσθητων ηλεκτρικών και ηλεκτρονικών εξαρτημάτων Μαθηματική δεξιότητα και βασικές ικανότητες στην επιστήμη και την τεχνολογία Κρίση και λήψη απόφασης. Βασικός χειρισμός σταθερών και φορητών μέσων πυρασφάλειας.</p> <p>Αποτελεσματική χρήση των μέσων ατομικής προστασίας</p>	<p>Ακρίβεια αντίληψης Επαγωγική σκέψη Συμπερασματική σκέψη Καλή μνήμη Ικανότητα ταχύτατης αντιμετώπισης του προβλήματος. Τεχνική ικανότητα στα εργαλεία Η/Υ</p>
<p>ΕΕΛ 1.3: Επιτηρεί τα μέρη του μηχανολογικού εξοπλισμού (σταθερά , φορητά , βοηθητικά) και τους χώρους των μέσων μεταφοράς με σκοπό να διασφαλίσει την καλή λειτουργία τους και πραγματοποιεί εργασίες συντήρησης όλων των προαναφερόμενων , ώστε να ελαχιστοποιείται η πιθανότητα αστοχίας της λειτουργίας τους.</p>	<p>Οριζόντιες δεξιότητες</p> <p>Δεξιότητα στο χειρισμό ευαίσθητων ηλεκτρικών και ηλεκτρονικών εξαρτημάτων Μαθηματική δεξιότητα και βασικές ικανότητες στην επιστήμη και την τεχνολογία. Κρίση και λήψη απόφασης. Βασικός χειρισμός σταθερών και φορητών μέσων πυρασφάλειας.</p> <p>Αποτελεσματική χρήση των μέσων ατομικής προστασίας</p>	<p>Ακρίβεια αντίληψης Επαγωγική σκέψη Συμπερασματική σκέψη Ικανότητα να χειρίζεται μηχανήματα και ηλεκτρονικές συσκευές Καλή μνήμη Ικανότητα ταχύτατης αντιμετώπισης του προβλήματος. Τεχνική ικανότητα στα εργαλεία Η/Υ</p>

<p>ΚΕΛ 2 Εκτελεί τις εργασίες παραλαβής , μεταφοράς, προσωρινής αποθήκευσης ,επεξεργασίας και τελικής διάθεσης των επικινδύνων αποβλήτων εφαρμόζοντας την ισχύουσα Περιβαλλοντική νομοθεσία και τα σχετικά τεχνικά σχέδια και οδηγίες της Επιχείρησης και κάνοντας χρήση των καταλλήλων μέσων και μεθόδων. (Προληπτικές δραστηριότητες)</p>	<p>Οριζόντιες δεξιότητες : Επικοινωνία , Κοινωνική αντίληψη , Διαχείριση χρόνου , Κριτική σκέψη , Κρίση και λήψη απόφασης , Πρωτοβουλία , Παρακολούθηση / έλεγχος. Εφαρμογή κανόνων προφορικής επικοινωνίας και ενημέρωσης. Έγγραφο και ηλεκτρονική καταγραφή δεδομένων. Εφαρμογή τεχνικών ελέγχου Δεξιότητα στην εφαρμογή και υλοποίηση των τεχνικών διεργασιών της εταιρίας Βασικός χειρισμός σταθερών και φορητών μέσων πυρασφάλειας. Αποτελεσματική χρήση των μέσων ατομικής προστασίας. Δεξιότητα στην εφαρμογή προγραμμάτων καθαρισμού και χωρικής τακτοποίησης Δεξιότητα στην πιστοποίηση ως οδηγού κατά ADR για μεταφορές επικινδύνων αποβλήτων με αυτοκίνητο.</p>	<p>Ακρίβεια αντίληψης Επαγωγική σκέψη Συμπερασματική σκέψη Ικανότητα να χειρίζεται μηχανήματα και ηλεκτρονικές συσκευές Καλή Φυσική κατάσταση Καλή μνήμη Χωρο-αντιληπτική ικανότητα. Ικανότητα ταχύτατης αντιμετώπισης του προβλήματος. Τεχνική ικανότητα εκτέλεσης εργασιών που απαιτούν και χειρονακτικές εργασίες.</p>
<p>ΕΕΛ 2.1: Εκτελεί τις εργασίες συλλογής και απομάκρυνσης (μεταφοράς) αποβλήτων από τους χώρους των παραγωγών επικινδύνων αποβλήτων.</p>	<p>Οριζόντιες δεξιότητες Εφαρμογή κανόνων προφορικής επικοινωνίας και ενημέρωσης. Έγγραφο και ηλεκτρονική καταγραφή δεδομένων. Εφαρμογή τεχνικών ελέγχου Βασικός χειρισμός σταθερών και φορητών μέσων πυρασφάλειας. Αποτελεσματική χρήση των μέσων ατομικής προστασίας Δεξιότητα στην εφαρμογή προγραμμάτων καθαρισμού και χωρικής τακτοποίησης Δεξιότητα στην πιστοποίηση ως οδηγού κατά ADR για μεταφορές επικινδύνων αποβλήτων με αυτοκίνητο.</p>	<p>Ακρίβεια αντίληψης Επαγωγική σκέψη Συμπερασματική σκέψη Ικανότητα να χειρίζεται μηχανήματα και ηλεκτρονικές συσκευές Καλή Φυσική κατάσταση Καλή μνήμη Χωρο-αντιληπτική ικανότητα. Ικανότητα ταχύτατης αντιμετώπισης του προβλήματος. Τεχνική ικανότητα εκτέλεσης εργασιών που απαιτούν και χειρονακτικές εργασίες.</p>

<p>ΕΕΛ 2.2: : Εκτελεί εργασίες παράδοσης , υποδοχής και προσωρινής αποθήκευσης των επικινδύνων αποβλήτων σε κατάλληλα αδειοδοτημένους χώρους.</p>	<p>Οριζόντιες δεξιότητες</p> <p>Εφαρμογή κανόνων προφορικής επικοινωνίας και ενημέρωσης.</p> <p>Έγγραφο και ηλεκτρονική καταγραφή δεδομένων.</p> <p>Εφαρμογή τεχνικών ελέγχου</p> <p>Βασικός χειρισμός σταθερών και φορητών μέσων πυρασφάλειας.</p> <p>Αποτελεσματική χρήση των μέσων ατομικής προστασίας</p>	<p>Ακρίβεια αντίληψης Επαγωγική σκέψη Συμπερασματική σκέψη Ικανότητα να χειρίζεται μηχανήματα και ηλεκτρονικές συσκευές Καλή Φυσική κατάσταση Καλή μνήμη Χωρο-αντιληπτική ικανότητα. Ικανότητα ταχύτατης αντιμετώπισης του προβλήματος. Τεχνική ικανότητα εκτέλεσης εργασιών που απαιτούν και χειρονακτικές εργασίες.</p>
<p>ΕΕΛ 2.3: Εκτελεί εργασίες επεξεργασίας των ΕΑ και/ή τελικής παράδοσης των ΕΑ σε τρίτους παραλήπτες, στην Ελλάδα ή εκτός συνόρων.</p>	<p>Οριζόντιες δεξιότητες</p> <p>Εφαρμογή κανόνων προφορικής επικοινωνίας και ενημέρωσης.</p> <p>Έγγραφο και ηλεκτρονική καταγραφή δεδομένων.</p> <p>Εφαρμογή τεχνικών ελέγχου Δεξιότητα στην εφαρμογή και υλοποίηση των τεχνικών διεργασιών της εταιρίας</p> <p>Βασικός χειρισμός σταθερών και φορητών μέσων πυρασφάλειας.</p> <p>Αποτελεσματική χρήση των μέσων ατομικής προστασίας</p>	<p>Ακρίβεια αντίληψης Επαγωγική σκέψη Συμπερασματική σκέψη Ικανότητα να χειρίζεται μηχανήματα και ηλεκτρονικές συσκευές Καλή Φυσική κατάσταση Καλή μνήμη Χωρο-αντιληπτική ικανότητα. Ικανότητα ταχύτατης αντιμετώπισης του προβλήματος. Τεχνική ικανότητα εκτέλεσης εργασιών που απαιτούν και χειρονακτικές εργασίες.</p>

<p>ΚΕΛ 3 Εκτελεί τις εργασίες αντιμετώπισης και αποκατάστασης της έκτακτης ρύπανσης από επικίνδυνα απόβλητα , με σκοπό την πλήρη απορρύπανση και εξυγίανση του φυσικού περιβάλλοντος, εφαρμόζοντας τα σχετικά τεχνικά σχέδια και οδηγίες της Επιχείρησης και κάνοντας χρήση των καταλλήλων μέσων και μεθόδων. (Διορθωτικές δραστηριότητες)</p>	<p>Οριζόντιες δεξιότητες : Επικοινωνία , Κοινωνική αντίληψη , Διαχείριση χρόνου , Κριτική σκέψη , Κρίση και λήψη απόφασης , Πρωτοβουλία , Παρακολούθηση / έλεγχος.</p> <p>Βασικός χειρισμός σταθερών και φορητών μέσων πυρασφάλειας. Αποτελεσματική χρήση των μέσων ατομικής προστασίας. Χειρίζεται ευαίσθητες ηλεκτρικές και ηλεκτρονικές συσκευές και όργανα. Οργανώνει την εργασία του στα πλαίσια της ομαδικής εργασίας. Εκτελεί σχολαστικά τις εργασίες που προβλέπει η μελέτη αντιρρύπανσης. Εφαρμογή κανόνων προφορικής επικοινωνίας και ενημέρωσης.</p> <p>Έγγραφο και ηλεκτρονική καταγραφή δεδομένων</p>	<p>Ακρίβεια αντίληψης Επαγωγική σκέψη Συμπερασματική σκέψη Ικανότητα να χειρίζεται μηχανήματα και ηλεκτρονικές συσκευές Καλή Φυσική κατάσταση Καλή μνήμη Χωρο-αντιληπτική ικανότητα. Ικανότητα ταχύτατης αντιμετώπισης του προβλήματος. Τεχνική ικανότητα εκτέλεσης εργασιών που απαιτούν και χειρονακτικές εργασίες.</p>
<p>ΕΕΛ 3.1: Εκτελεί τις εργασίες διερεύνησης και προετοιμασίας του ρυπασμένου από επικίνδυνα απόβλητα χώρου σύμφωνα με τις Οδηγίες του προϊσταμένου του.</p>	<p>Οριζόντιες δεξιότητες</p> <p>Βασικός χειρισμός σταθερών και φορητών μέσων πυρασφάλειας.</p> <p>Αποτελεσματική χρήση των μέσων ατομικής προστασίας. Χειρίζεται ευαίσθητες ηλεκτρικές και ηλεκτρονικές συσκευές και όργανα. Οργανώνει την εργασία του στα πλαίσια της ομαδικής εργασίας. Εκτελεί σχολαστικά τις εργασίες που προβλέπει η μελέτη αντιρρύπανσης</p>	<p>Ακρίβεια αντίληψης Επαγωγική σκέψη Συμπερασματική σκέψη Ικανότητα να χειρίζεται μηχανήματα και ηλεκτρονικές συσκευές Καλή Φυσική κατάσταση Καλή μνήμη Χωρο-αντιληπτική ικανότητα. Ικανότητα ταχύτατης αντιμετώπισης του προβλήματος. Τεχνική ικανότητα εκτέλεσης εργασιών που απαιτούν και χειρονακτικές εργασίες.</p>

<p>ΕΕΛ 3.2: Εκτελεί τις εργασίες εφαρμογής του σχεδίου αντιμετώπισης της ρύπανσης από επικίνδυνα απόβλητα με σκοπό την πλήρη απορρύπανση / εξυγίανση σύμφωνα με τις Οδηγίες του προϊσταμένου του.</p>	<p>Οριζόντιες δεξιότητες</p> <p>Βασικός χειρισμός σταθερών και φορητών μέσων πυρασφάλειας.</p> <p>Αποτελεσματική χρήση των μέσων ατομικής προστασίας. Χειρίζεται ευαίσθητες ηλεκτρικές και ηλεκτρονικές συσκευές και όργανα.</p> <p>Οργανώνει την εργασία του στα πλαίσια της ομαδικής εργασίας.</p> <p>Εκτελεί σχολαστικά τις εργασίες που προβλέπει η μελέτη αντιρρύπανσης</p>	<p>Ακρίβεια αντίληψης Επαγωγική σκέψη Συμπερασματική σκέψη Ικανότητα να χειρίζεται μηχανήματα και ηλεκτρονικές συσκευές Ταχύτητα αντίδρασης Καλή Φυσική κατάσταση Καλή μνήμη Χωρο-αντιληπτική ικανότητα. Ικανότητα ταχύτατης αντιμετώπισης του προβλήματος. Τεχνική ικανότητα στα εργαλεία Η/Υ Τεχνική ικανότητα εκτέλεσης εργασιών που απαιτούν και χειρονακτικές εργασίες.</p>
<p>ΕΕΛ 3.3: Εκτελεί τις εργασίες της απομάκρυνσης των υπολειμμάτων των επικινδύνων αποβλήτων ή αντίστοιχα ρυπασμένων με επικίνδυνα απόβλητα στοιχείων προς τους τελικούς αποδέκτες εντός της Ελλάδας ή στο εξωτερικό.</p>	<p>Οριζόντιες δεξιότητες</p> <p>Βασικός χειρισμός σταθερών και φορητών μέσων πυρασφάλειας.</p> <p>Αποτελεσματική χρήση των μέσων ατομικής προστασίας.</p> <p>Εφαρμογή τεχνικών ελέγχου</p> <p>Οργανώνει την εργασία του στα πλαίσια της ομαδικής εργασίας.</p> <p>Εκτελεί σχολαστικά τις εργασίες που προβλέπει η μελέτη αντιρρύπανσης.</p> <p>Εφαρμογή κανόνων προφορικής επικοινωνίας και ενημέρωσης.</p> <p>Έγγραφο και ηλεκτρονική καταγραφή δεδομένων.</p>	<p>Ακρίβεια αντίληψης Επαγωγική σκέψη Συμπερασματική σκέψη Ικανότητα να χειρίζεται μηχανήματα και ηλεκτρονικές συσκευές Ταχύτητα αντίδρασης Καλή Φυσική κατάσταση Καλή μνήμη Χωρο-αντιληπτική ικανότητα. Ικανότητα ταχύτατης αντιμετώπισης του προβλήματος. Τεχνική ικανότητα εκτέλεσης εργασιών που απαιτούν και χειρονακτικές εργασίες.</p>

ΑΝΑΛΥΣΗ ΔΕΞΙΟΤΗΤΩΝ & ΙΚΑΝΟΤΗΤΩΝ
ΤΙΤΛΟΣ ΒΑΣΙΚΟΥ ΕΠΑΓΓΕΛΜΑΤΟΣ: Τεχνίτης διαχείρισης επικίνδυνων αποβλήτων (πλην ραδιενεργών)

	ΕΠΙΜΕΡΟΥΣ ΕΠΑΓΓΕΛΜΑΤΙΚΕΣ ΛΕΙΤΟΥΡΓΙΕΣ (ΕΕΛ) ΕΠΑΓΓΕΛΜΑΤΙΚΕΣ ΕΡΓΑΣΙΕΣ (ΕΕ)	ΔΕΞΙΟΤΗΤΕΣ	ΙΚΑΝΟΤΗΤΕΣ
ΚΕΛ 1 Χειρίζεται , επιτηρεί , επιβλέπει και συντηρεί το μηχανολογικό εξοπλισμό (σταθερό , κινητό και βοηθητικό) με σκοπό την εκτέλεση εργασιών διαχείρισης των επικινδύνων αποβλήτων με βάση τις εγκεκριμένες και ισχύουσες διαδικασίες της Επιχείρησης. (Χειρισμός /Τεχνική επιτήρηση / Συντήρηση)	ΕΕΛ 1.1: Θέτει σε λειτουργία , επιβλέπει τη λειτουργία και σταματά το (σταθερό) μηχανολογικό εξοπλισμό των μονάδων επεξεργασίας επικινδύνων αποβλήτων καθώς και τον (φορητό & βοηθητικό) εξοπλισμό των κινητών συνεργείων	Οριζόντιες δεξιότητες Δεξιότητα στο χειρισμό ευαίσθητων ηλεκτρικών και ηλεκτρονικών εξαρτημάτων Μαθηματική δεξιότητα και βασικές ικανότητες στην επιστήμη και την τεχνολογία Βασικός χειρισμός σταθερών και φορητών μέσων πυρασφάλειας. Αποτελεσματική χρήση των μέσων ατομικής προστασίας	Ακρίβεια αντίληψης Επαγωγική σκέψη Συμπερασματική σκέψη Ικανότητα να χειρίζεται μηχανήματα και ηλεκτρονικές συσκευές Ταχύτητα αντίδρασης Καλή Φυσική κατάσταση Τεχνική ικανότητα στα εργαλεία Η/Υ

<p>ΕΕ 1.1.1: Θέτει σε λειτουργία τα διάφορα μέρη του σταθερού μηχανολογικού εξοπλισμού των εγκαταστάσεων επεξεργασίας.</p>	<p>Οριζόντιες δεξιότητες</p> <p>Δεξιότητα στο χειρισμό ευαίσθητων ηλεκτρικών και ηλεκτρονικών εξαρτημάτων Μαθηματική δεξιότητα και βασικές ικανότητες στην επιστήμη και την τεχνολογία Βασικός χειρισμός σταθερών και φορητών μέσων πυρασφάλειας.</p> <p>Αποτελεσματική χρήση των μέσων ατομικής προστασίας</p>	<p>Ακρίβεια αντίληψης Επαγωγική σκέψη Ικανότητα να χειρίζεται μηχανήματα και ηλεκτρονικές συσκευές Ταχύτητα αντίδρασης Τεχνική ικανότητα στα εργαλεία Η/Υ</p>
<p>ΕΕ 1.1.2: Σταματά τη λειτουργία του σταθερού μηχανολογικού εξοπλισμού .</p>	<p>Οριζόντιες δεξιότητες</p> <p>Δεξιότητα στο χειρισμό ευαίσθητων ηλεκτρικών και ηλεκτρονικών εξαρτημάτων Μαθηματική δεξιότητα και βασικές ικανότητες στην επιστήμη και την τεχνολογία Βασικός χειρισμός σταθερών και φορητών μέσων πυρασφάλειας.</p> <p>Αποτελεσματική χρήση των μέσων ατομικής προστασίας</p>	<p>Ακρίβεια αντίληψης Συμπερασματική σκέψη Ικανότητα να χειρίζεται μηχανήματα και ηλεκτρονικές συσκευές Ταχύτητα αντίδρασης Τεχνική ικανότητα στα εργαλεία Η/Υ</p>

<p>ΕΕ 1.1.3: Χειρίζεται και συντηρεί τα φορητά και βοηθητικά εργαλεία</p>	<p>Οριζόντιες δεξιότητες</p> <p>Δεξιότητα στο χειρισμό ευαίσθητων ηλεκτρικών και ηλεκτρονικών εξαρτημάτων Μαθηματική δεξιότητα και βασικές ικανότητες στην επιστήμη και την τεχνολογία Βασικός χειρισμός σταθερών και φορητών μέσων πυρασφάλειας.</p> <p>Αποτελεσματική χρήση των μέσων ατομικής προστασίας</p>	<p>Ακρίβεια αντίληψης Επαγωγική σκέψη Συμπερασματική σκέψη Ικανότητα να χειρίζεται μηχανήματα και ηλεκτρονικές συσκευές Ταχύτητα αντίδρασης Καλή Φυσική κατάσταση Τεχνική ικανότητα στα εργαλεία Η/Υ</p>
<p>ΕΕΛ 1.2: Ελέγχει την επάρκεια των αναλωσίμων υλικών και εξαρτημάτων που είναι απαραίτητα για την ομαλή εκτέλεση των εργασιών της ευθύνης του και προβαίνει σε αναπλήρωσή τους.</p>	<p>Οριζόντιες δεξιότητες</p> <p>Μαθηματική δεξιότητα και βασικές ικανότητες στην επιστήμη και την τεχνολογία Κρίση και λήψη απόφασης</p> <p>Βασικός χειρισμός σταθερών και φορητών μέσων πυρασφάλειας.</p> <p>Αποτελεσματική χρήση των μέσων ατομικής προστασίας</p>	<p>Ακρίβεια αντίληψης Επαγωγική σκέψη Συμπερασματική σκέψη Καλή μνήμη Ικανότητα ταχύτατης αντιμετώπισης του προβλήματος. Τεχνική ικανότητα στα εργαλεία Η/Υ</p>

<p>ΕΕ 1.2.1: Ελέγχει την επάρκεια των απαιτητών αναλωσίμων υλικών και εξαρτημάτων.</p>	<p>Οριζόντιες δεξιότητες</p> <p>Μαθηματική δεξιότητα και βασικές ικανότητες στην επιστήμη και την τεχνολογία Κρίση και λήψη απόφασης</p> <p>Βασικός χειρισμός σταθερών και φορητών μέσων πυρασφάλειας.</p> <p>Αποτελεσματική χρήση των μέσων ατομικής προστασίας</p>	<p>Ακρίβεια αντίληψης Επαγωγική σκέψη Συμπερασματική σκέψη Καλή μνήμη Ικανότητα ταχύτατης αντιμετώπισης του προβλήματος. Τεχνική ικανότητα στα εργαλεία Η/Υ</p>
<p>ΕΕ 1.2.2: Ελέγχει την επάρκεια των υλικών συσκευασίας και των βοηθητικών υλικών.</p>	<p>Οριζόντιες δεξιότητες</p> <p>Μαθηματική δεξιότητα και βασικές ικανότητες στην επιστήμη και την τεχνολογία Κρίση και λήψη απόφασης</p> <p>Βασικός χειρισμός σταθερών και φορητών μέσων πυρασφάλειας.</p> <p>Αποτελεσματική χρήση των μέσων ατομικής προστασίας</p>	<p>Ακρίβεια αντίληψης Επαγωγική σκέψη Συμπερασματική σκέψη Καλή μνήμη Ικανότητα ταχύτατης αντιμετώπισης του προβλήματος. Τεχνική ικανότητα στα εργαλεία Η/Υ</p>

	<p>ΕΕ 1.2.3: Αναπληρώνει τα αναλώσιμα, τα εξαρτήματα, τα υλικά συσκευασίας και τα βοηθητικά υλικά.</p>	<p>Οριζόντιες δεξιότητες</p> <p>Μαθηματική δεξιότητα και βασικές ικανότητες στην επιστήμη και την τεχνολογία Κρίση και λήψη απόφασης</p> <p>Βασικός χειρισμός σταθερών και φορητών μέσων πυρασφάλειας.</p> <p>Αποτελεσματική χρήση των μέσων ατομικής προστασίας</p>	<p>Ακρίβεια αντίληψης Επαγωγική σκέψη Συμπερασματική σκέψη Καλή μνήμη Ικανότητα ταχύτατης αντιμετώπισης του προβλήματος. Τεχνική ικανότητα στα εργαλεία Η/Υ</p>
	<p>ΕΕΛ 1.3: Επιτηρεί τα μέρη του μηχανολογικού εξοπλισμού (σταθερά , φορητά , βοηθητικά) και τους χώρους των μέσων μεταφοράς με σκοπό να διασφαλίσει την καλή λειτουργία τους και πραγματοποιεί εργασίες συντήρησης όλων των προαναφερόμενων , ώστε να ελαχιστοποιείται η πιθανότητα αστοχίας της λειτουργίας τους.</p>	<p>Οριζόντιες δεξιότητες</p> <p>Δεξιότητα στο χειρισμό ευαίσθητων ηλεκτρικών και ηλεκτρονικών εξαρτημάτων Μαθηματική δεξιότητα και βασικές ικανότητες στην επιστήμη και την τεχνολογία. Κρίση και λήψη απόφασης Δεξιότητα στις εργασίες συντήρησης</p> <p>Βασικός χειρισμός σταθερών και φορητών μέσων πυρασφάλειας.</p> <p>Αποτελεσματική χρήση των μέσων ατομικής προστασίας</p>	<p>Ακρίβεια αντίληψης Επαγωγική σκέψη Συμπερασματική σκέψη Ικανότητα να χειρίζεται μηχανήματα και ηλεκτρονικές συσκευές Καλή μνήμη Ικανότητα ταχύτατης αντιμετώπισης του προβλήματος. Τεχνική ικανότητα στα εργαλεία Η/Υ</p>

	<p>ΕΕ 1.3.1: Ελέγχει τα μέρη του μηχανολογικού εξοπλισμού πριν την έναρξη λειτουργίας του .</p>	<p>Οριζόντιες δεξιότητες</p> <p>Δεξιότητα στο χειρισμό ευαίσθητων ηλεκτρικών και ηλεκτρονικών εξαρτημάτων Μαθηματική δεξιότητα και βασικές ικανότητες στην επιστήμη και την τεχνολογία. Κρίση και λήψη απόφασης</p> <p>Βασικός χειρισμός σταθερών και φορητών μέσων πυρασφάλειας.</p> <p>Αποτελεσματική χρήση των μέσων ατομικής προστασίας</p>	<p>Ακρίβεια αντίληψης Επαγωγική σκέψη Συμπερασματική σκέψη Ικανότητα να χειρίζεται μηχανήματα και ηλεκτρονικές συσκευές Καλή μνήμη Ικανότητα ταχύτατης αντιμετώπισης του προβλήματος. Τεχνική ικανότητα στα εργαλεία Η/Υ</p>
	<p>ΕΕ 1.3.2: Παρακολουθεί τη λειτουργία του μηχανολογικού εξοπλισμού , ελέγχει τις ενδείξεις των οργάνων και καταγράφει τις απαραίτητες μετρήσεις των παραμέτρων.</p>	<p>Οριζόντιες δεξιότητες</p> <p>Δεξιότητα στο χειρισμό ευαίσθητων ηλεκτρικών και ηλεκτρονικών εξαρτημάτων Μαθηματική δεξιότητα και βασικές ικανότητες στην επιστήμη και την τεχνολογία. Κρίση και λήψη απόφασης</p> <p>Βασικός χειρισμός σταθερών και φορητών μέσων πυρασφάλειας.</p> <p>Αποτελεσματική χρήση των μέσων ατομικής προστασίας</p>	<p>Ακρίβεια αντίληψης Επαγωγική σκέψη Συμπερασματική σκέψη Ικανότητα να χειρίζεται μηχανήματα και ηλεκτρονικές συσκευές Καλή μνήμη Ικανότητα ταχύτατης αντιμετώπισης του προβλήματος. Τεχνική ικανότητα στα εργαλεία Η/Υ</p>

	<p>ΕΕ 1.3.3: Καθαρίζει το μηχανολογικό εξοπλισμό (σταθερό , κινητό και βοηθητικό) και τα μέσα μεταφοράς και αποκαθιστά μικρές βλάβες .</p>	<p>Οριζόντιες δεξιότητες</p> <p>Μαθηματική δεξιότητα και βασικές ικανότητες στην επιστήμη και την τεχνολογία. Κρίση και λήψη απόφασης Δεξιότητα στις εργασίες συντήρησης</p> <p>Βασικός χειρισμός σταθερών και φορητών μέσων πυρασφάλειας.</p> <p>Αποτελεσματική χρήση των μέσων ατομικής προστασίας</p>	<p>Ακρίβεια αντίληψης Επαγωγική σκέψη Συμπερασματική σκέψη Ικανότητα να χειρίζεται μηχανήματα και ηλεκτρονικές συσκευές Καλή μνήμη Ικανότητα ταχύτατης αντιμετώπισης του προβλήματος. Τεχνική ικανότητα στα εργαλεία Η/Υ</p>
--	--	---	--

ΚΕΛ 2
Εκτελεί τις εργασίες παραλαβής , μεταφοράς, προσωρινής αποθήκευσης ,επεξεργασίας και τελικής διάθεσης των επικινδύνων αποβλήτων
 εφαρμόζοντας την ισχύουσα Περιβαλλοντική νομοθεσία και τα σχετικά τεχνικά σχέδια και οδηγίες της Επιχείρησης και κάνοντας χρήση των καταλλήλων μέσων και μεθόδων. (Προληπτικές δραστηριότητες)

ΕΠΙΜΕΡΟΥΣ ΕΠΑΓΓΕΛΜΑΤΙΚΕΣ ΛΕΙΤΟΥΡΓΙΕΣ (ΕΕΛ) ΕΠΑΓΓΕΛΜΑΤΙΚΕΣ ΕΡΓΑΣΙΕΣ (ΕΕ)	ΔΕΞΙΟΤΗΤΕΣ	ΙΚΑΝΟΤΗΤΕΣ
ΕΕΛ 2.1: Εκτελεί τις εργασίες συλλογής και απομάκρυνσης (μεταφοράς) αποβλήτων από τους χώρους των παραγωγών επικινδύνων αποβλήτων.	Οριζόντιες δεξιότητες Εφαρμογή κανόνων προφορικής επικοινωνίας και ενημέρωσης. Έγγραφο και ηλεκτρονική καταγραφή δεδομένων. Δεξιότητα στη συμπλήρωση του εντύπου ΕΑΑ. Εφαρμογή τεχνικών ελέγχου Βασικός χειρισμός σταθερών και φορητών μέσων πυρασφάλειας. Αποτελεσματική χρήση των μέσων ατομικής προστασίας Δεξιότητα στην εφαρμογή προγραμμάτων καθαρισμού και χωρικής τακτοποίησης Δεξιότητα στην πιστοποίηση ως οδηγού κατά ADR για μεταφορές επικινδύνων αποβλήτων με αυτοκίνητο.	Ακρίβεια αντίληψης Επαγωγική σκέψη Συμπερασματική σκέψη Ικανότητα να χειρίζεται μηχανήματα και ηλεκτρονικές συσκευές Καλή Φυσική κατάσταση Καλή μνήμη Χωρο-αντιληπτική ικανότητα. Ικανότητα ταχύτατης αντιμετώπισης του προβλήματος. Τεχνική ικανότητα εκτέλεσης εργασιών που απαιτούν και χειρονακτικές εργασίες.

<p>ΕΕ 2.1.1: Προετοιμάζει το αυτοκίνητο μεταφοράς υλικών και φροντίζει για την αντιμετώπιση περιστατικών έκτακτης ανάγκης.</p>	<p>Οριζόντιες δεξιότητες</p> <p>Εφαρμογή κανόνων προφορικής επικοινωνίας και ενημέρωσης.</p> <p>Έγγραφο και ηλεκτρονική καταγραφή δεδομένων.</p> <p>Εφαρμογή τεχνικών ελέγχου</p> <p>Βασικός χειρισμός σταθερών και φορητών μέσων πυρασφάλειας.</p> <p>Αποτελεσματική χρήση των μέσων ατομικής προστασίας</p>	<p>Ακρίβεια αντίληψης Συμπερασματική σκέψη Ικανότητα να χειρίζεται μηχανήματα και ηλεκτρονικές συσκευές Καλή Φυσική κατάσταση Καλή μνήμη Χωρο-αντιληπτική ικανότητα. Ικανότητα ταχύτατης αντιμετώπισης του προβλήματος. Τεχνική ικανότητα εκτέλεσης εργασιών που απαιτούν και χειρονακτικές εργασίες.</p>
<p>ΕΕ 2.1.2: Διανέμει κενούς περιέκτες στους πελάτες και προετοιμάζει το χώρο που θα εργασθεί .</p>	<p>Οριζόντιες δεξιότητες</p> <p>Εφαρμογή κανόνων προφορικής επικοινωνίας και ενημέρωσης.</p> <p>Έγγραφο και ηλεκτρονική καταγραφή δεδομένων.</p> <p>Εφαρμογή τεχνικών ελέγχου</p> <p>Βασικός χειρισμός σταθερών και φορητών μέσων πυρασφάλειας.</p> <p>Αποτελεσματική χρήση των μέσων ατομικής προστασίας</p>	<p>Ακρίβεια αντίληψης Επαγωγική σκέψη Ικανότητα να χειρίζεται μηχανήματα και ηλεκτρονικές συσκευές Καλή Φυσική κατάσταση Καλή μνήμη Χωρο-αντιληπτική ικανότητα. Ικανότητα ταχύτατης αντιμετώπισης του προβλήματος. Τεχνική ικανότητα εκτέλεσης εργασιών που απαιτούν και χειρονακτικές εργασίες.</p>

<p>ΕΕ 2.1.3: Ανασυσκευάζει τα επικίνδυνα απόβλητα όπου απαιτείται και τα επιστημαίνει</p>	<p>Οριζόντιες δεξιότητες</p> <p>Εφαρμογή κανόνων προφορικής επικοινωνίας και ενημέρωσης.</p> <p>Έγγραφο και ηλεκτρονική καταγραφή δεδομένων.</p> <p>Εφαρμογή τεχνικών ελέγχου</p> <p>Βασικός χειρισμός σταθερών και φορητών μέσων πυρασφάλειας.</p> <p>Αποτελεσματική χρήση των μέσων ατομικής προστασίας</p>	<p>Ακρίβεια αντίληψης Επαγωγική σκέψη Συμπερασματική σκέψη Ικανότητα να χειρίζεται μηχανήματα και ηλεκτρονικές συσκευές Καλή Φυσική κατάσταση Καλή μνήμη Χωρο-αντιληπτική ικανότητα. Ικανότητα ταχύτατης αντιμετώπισης του προβλήματος. Τεχνική ικανότητα εκτέλεσης εργασιών που απαιτούν και χειρονακτικές εργασίες.</p>
<p>ΕΕ 2.1.4: Παλετοποιεί , φορτώνει και στηρίζει τις παλέτες με τα επικίνδυνα απόβλητα . προετοιμάζει σωστά το φορτίο για την ασφαλή μεταφορά του</p>	<p>Οριζόντιες δεξιότητες</p> <p>Εφαρμογή κανόνων προφορικής επικοινωνίας και ενημέρωσης.</p> <p>Έγγραφο και ηλεκτρονική καταγραφή δεδομένων.</p> <p>Εφαρμογή τεχνικών ελέγχου</p> <p>Βασικός χειρισμός σταθερών και φορητών μέσων πυρασφάλειας.</p> <p>Αποτελεσματική χρήση των μέσων ατομικής προστασίας</p>	<p>Ακρίβεια αντίληψης Επαγωγική σκέψη Συμπερασματική σκέψη Ικανότητα να χειρίζεται μηχανήματα και ηλεκτρονικές συσκευές Καλή Φυσική κατάσταση Καλή μνήμη Χωρο-αντιληπτική ικανότητα. Ικανότητα ταχύτατης αντιμετώπισης του προβλήματος. Τεχνική ικανότητα εκτέλεσης εργασιών που απαιτούν και χειρονακτικές εργασίες.</p>

<p>ΕΕ 2.1.5 : Φροντίζει για την ευταξία και την καθαριότητα του χώρου .</p>	<p>Οριζόντιες δεξιότητες</p> <p>Δεξιότητα στην εφαρμογή προγραμμάτων καθαρισμού και χωρικής τακτοποίησης.</p>	<p>Ακρίβεια αντίληψης Ικανότητα να χειρίζεται μηχανήματα και ηλεκτρονικές συσκευές Καλή Φυσική κατάσταση Χωρο-αντιληπτική ικανότητα. Ικανότητα ταχύτατης αντιμετώπισης του προβλήματος. Τεχνική ικανότητα εκτέλεσης εργασιών που απαιτούν και χειρονακτικές εργασίες.</p>
<p>ΕΕ 2.1.6: Συμπληρώνει , υπογράφει και σφραγίζει από τον παραγωγό , τα αντίστοιχα Έντυπα Αναγνώρισης Αποβλήτου (ΕΑΑ) – φάση παραλαβής και μεταφέρει τα ΕΑ με το αυτοκίνητο</p>	<p>Οριζόντιες δεξιότητες</p> <p>Δεξιότητα στη συμπλήρωση του εντύπου ΕΑΑ.</p> <p>Δεξιότητα στην πιστοποίηση ως οδηγού κατά ADR για μεταφορές επικινδύνων αποβλήτων με αυτοκίνητο.</p>	<p>Ακρίβεια αντίληψης Επαγωγική σκέψη Συμπερασματική σκέψη Ικανότητα να χειρίζεται μηχανήματα και ηλεκτρονικές συσκευές Καλή Φυσική κατάσταση Καλή μνήμη Χωρο-αντιληπτική ικανότητα. Ικανότητα ταχύτατης αντιμετώπισης του προβλήματος. Τεχνική ικανότητα εκτέλεσης εργασιών που απαιτούν και χειρονακτικές εργασίες.</p>

<p>ΕΕΛ 2.2: : Εκτελεί εργασίες παράδοσης , υποδοχής και προσωρινής αποθήκευσης των επικινδύνων αποβλήτων σε κατάλληλα αδειοδοτημένους χώρους.</p>	<p>Οριζόντιες δεξιότητες</p> <p>Εφαρμογή κανόνων προφορικής επικοινωνίας και ενημέρωσης.</p> <p>Έγγραφο και ηλεκτρονική καταγραφή δεδομένων.</p> <p>Εφαρμογή τεχνικών ελέγχου</p> <p>Βασικός χειρισμός σταθερών και φορητών μέσων πυρασφάλειας.</p> <p>Αποτελεσματική χρήση των μέσων ατομικής προστασίας</p>	<p>Ακρίβεια αντίληψης Επαγωγική σκέψη Συμπερασματική σκέψη Ικανότητα να χειρίζεται μηχανήματα και ηλεκτρονικές συσκευές Καλή Φυσική κατάσταση Καλή μνήμη Χωρο-αντιληπτική ικανότητα. Ικανότητα ταχύτατης αντιμετώπισης του προβλήματος. Τεχνική ικανότητα εκτέλεσης εργασιών που απαιτούν και χειρονακτικές εργασίες.</p>
<p>ΕΕ 2.2.1: : Παραδίδει τα επικίνδυνα απόβλητα στην εγκατάσταση της προσωρινής αποθήκευσης.</p>	<p>Οριζόντιες δεξιότητες</p> <p>Εφαρμογή κανόνων προφορικής επικοινωνίας και ενημέρωσης.</p> <p>Έγγραφο και ηλεκτρονική καταγραφή δεδομένων.</p> <p>Εφαρμογή τεχνικών ελέγχου</p> <p>Βασικός χειρισμός σταθερών και φορητών μέσων πυρασφάλειας.</p> <p>Αποτελεσματική χρήση των μέσων ατομικής προστασίας</p>	<p>Ακρίβεια αντίληψης Επαγωγική σκέψη Συμπερασματική σκέψη Ικανότητα να χειρίζεται μηχανήματα και ηλεκτρονικές συσκευές Καλή Φυσική κατάσταση Καλή μνήμη Χωρο-αντιληπτική ικανότητα. Ικανότητα ταχύτατης αντιμετώπισης του προβλήματος. Τεχνική ικανότητα εκτέλεσης εργασιών που απαιτούν και χειρονακτικές εργασίες.</p>

	<p>ΕΕ 2.2.2: Αποθηκεύει τα επικίνδυνα απόβλητα στους ειδικούς χώρους που έχουν αδειοδοτηθεί από το ΥΠΕΧΩΔΕ,</p>	<p>Οριζόντιες δεξιότητες</p> <p>Εφαρμογή κανόνων προφορικής επικοινωνίας και ενημέρωσης.</p> <p>Έγγραφο και ηλεκτρονική καταγραφή δεδομένων.</p> <p>Εφαρμογή τεχνικών ελέγχου</p> <p>Βασικός χειρισμός σταθερών και φορητών μέσων πυρασφάλειας.</p> <p>Αποτελεσματική χρήση των μέσων ατομικής προστασίας</p>	<p>Ακρίβεια αντίληψης Συμπερασματική σκέψη Ικανότητα να χειρίζεται μηχανήματα και ηλεκτρονικές συσκευές Καλή Φυσική κατάσταση Καλή μνήμη Χωρο-αντιληπτική ικανότητα. Ικανότητα ταχύτατης αντιμετώπισης του προβλήματος. Τεχνική ικανότητα εκτέλεσης εργασιών που απαιτούν και χειρονακτικές εργασίες.</p>
	<p>ΕΕ 2.2.3: Διαχωρίζει τα επικίνδυνα απόβλητα στην αποθήκη ανάλογα με την επισήμανσή τους.</p>	<p>Οριζόντιες δεξιότητες</p> <p>Εφαρμογή κανόνων προφορικής επικοινωνίας και ενημέρωσης.</p> <p>Έγγραφο και ηλεκτρονική καταγραφή δεδομένων.</p> <p>Εφαρμογή τεχνικών ελέγχου</p> <p>Βασικός χειρισμός σταθερών και φορητών μέσων πυρασφάλειας.</p> <p>Αποτελεσματική χρήση των μέσων ατομικής προστασίας</p>	<p>Ακρίβεια αντίληψης Επαγωγική σκέψη Συμπερασματική σκέψη Καλή Φυσική κατάσταση Καλή μνήμη Χωρο-αντιληπτική ικανότητα. Ικανότητα ταχύτατης αντιμετώπισης του προβλήματος. Τεχνική ικανότητα εκτέλεσης εργασιών που απαιτούν και χειρονακτικές εργασίες.</p>

	<p>ΕΕΛ 2.3: Εκτελεί εργασίες επεξεργασίας των ΕΑ και/ή τελικής παράδοσης των ΕΑ σε τρίτους παραλήπτες, στην Ελλάδα ή εκτός συνόρων.</p>	<p>Οριζόντιες δεξιότητες</p> <p>Εφαρμογή κανόνων προφορικής επικοινωνίας και ενημέρωσης.</p> <p>Έγγραφο και ηλεκτρονική καταγραφή δεδομένων.</p> <p>Εφαρμογή τεχνικών ελέγχου Δεξιότητα στην εφαρμογή και υλοποίηση των τεχνικών διεργασιών της εταιρίας Βασικός χειρισμός σταθερών και φορητών μέσων πυρασφάλειας.</p> <p>Αποτελεσματική χρήση των μέσων ατομικής προστασίας</p>	<p>Ακρίβεια αντίληψης Επαγωγική σκέψη Συμπερασματική σκέψη Ικανότητα να χειρίζεται μηχανήματα και ηλεκτρονικές συσκευές Καλή Φυσική κατάσταση Καλή μνήμη Χωρο-αντιληπτική ικανότητα. Ικανότητα ταχύτατης αντιμετώπισης του προβλήματος. Τεχνική ικανότητα εκτέλεσης εργασιών που απαιτούν και χειρονακτικές εργασίες.</p>
	<p>ΕΕ 2.3.1: Εκτελεί εργασίες επεξεργασίας των αποβλήτων σύμφωνα με τις τεχνικές διεργασίες της επιχείρησης (παραγωγός ΕΑ ή ειδικά αδειοδοτημένη εταιρία)</p>	<p>Οριζόντιες δεξιότητες</p> <p>Εφαρμογή κανόνων προφορικής επικοινωνίας και ενημέρωσης.</p> <p>Έγγραφο και ηλεκτρονική καταγραφή δεδομένων.</p> <p>Εφαρμογή τεχνικών ελέγχου Δεξιότητα στην εφαρμογή και υλοποίηση των τεχνικών διεργασιών της εταιρίας Βασικός χειρισμός σταθερών και φορητών μέσων πυρασφάλειας.</p> <p>Αποτελεσματική χρήση των μέσων ατομικής προστασίας</p>	<p>Ακρίβεια αντίληψης Επαγωγική σκέψη Συμπερασματική σκέψη Ικανότητα να χειρίζεται μηχανήματα και ηλεκτρονικές συσκευές Καλή Φυσική κατάσταση Καλή μνήμη Χωρο-αντιληπτική ικανότητα. Ικανότητα ταχύτατης αντιμετώπισης του προβλήματος. Τεχνική ικανότητα εκτέλεσης εργασιών που απαιτούν και χειρονακτικές εργασίες.</p>

	<p>ΕΕ 2.3.2: Παραδίδει τα επικίνδυνα απόβλητα στην εγκατάσταση της τελικής διάθεσης στην Ελλάδα.</p>	<p>Οριζόντιες δεξιότητες</p> <p>Εφαρμογή κανόνων προφορικής επικοινωνίας και ενημέρωσης.</p> <p>Έγγραφο και ηλεκτρονική καταγραφή δεδομένων.</p> <p>Εφαρμογή τεχνικών ελέγχου Δεξιότητα στην εφαρμογή και υλοποίηση των τεχνικών διεργασιών της εταιρίας Βασικός χειρισμός σταθερών και φορητών μέσων πυρασφάλειας.</p> <p>Αποτελεσματική χρήση των μέσων ατομικής προστασίας</p>	<p>Ακρίβεια αντίληψης Ικανότητα να χειρίζεται μηχανήματα και ηλεκτρονικές συσκευές Καλή Φυσική κατάσταση Καλή μνήμη Χωρο-αντιληπτική ικανότητα. Ικανότητα ταχύτατης αντιμετώπισης του προβλήματος. Τεχνική ικανότητα εκτέλεσης εργασιών που απαιτούν και χειρονακτικές εργασίες.</p>
	<p>ΕΕ 2.3.3: Παραδίδει τα επικίνδυνα απόβλητα σε κατάλληλο μέσο μεταφοράς για να εξαχθούν σε μονάδα τελικής διάθεσης στο εξωτερικό.</p>	<p>Οριζόντιες δεξιότητες</p> <p>Εφαρμογή κανόνων προφορικής επικοινωνίας και ενημέρωσης.</p> <p>Έγγραφο και ηλεκτρονική καταγραφή δεδομένων.</p> <p>Εφαρμογή τεχνικών ελέγχου Δεξιότητα στην εφαρμογή και υλοποίηση των τεχνικών διεργασιών της εταιρίας Βασικός χειρισμός σταθερών και φορητών μέσων πυρασφάλειας.</p> <p>Αποτελεσματική χρήση των μέσων ατομικής προστασίας</p>	<p>Ακρίβεια αντίληψης Ικανότητα να χειρίζεται μηχανήματα και ηλεκτρονικές συσκευές Καλή Φυσική κατάσταση Καλή μνήμη Χωρο-αντιληπτική ικανότητα. Ικανότητα ταχύτατης αντιμετώπισης του προβλήματος. Τεχνική ικανότητα εκτέλεσης εργασιών που απαιτούν και χειρονακτικές εργασίες.</p>

ΕΠΙΜΕΡΟΥΣ ΕΠΑΓΓΕΛΜΑΤΙΚΕΣ ΛΕΙΤΟΥΡΓΙΕΣ (ΕΕΛ) ΕΠΑΓΓΕΛΜΑΤΙΚΕΣ ΕΡΓΑΣΙΕΣ (ΕΕ)	ΔΕΞΙΟΤΗΤΕΣ	ΙΚΑΝΟΤΗΤΕΣ
ΚΕΛ 3 Εκτελεί τις εργασίες αντιμετώπισης και αποκατάστασης της έκτακτης ρύπανσης από επικίνδυνα απόβλητα , με σκοπό την πλήρη απορρύπανση και εξυγίανση του φυσικού περιβάλλοντος , εφαρμόζοντας τα σχετικά τεχνικά σχέδια και οδηγίες της Επιχείρησης και κάνοντας χρήση των καταλλήλων μέσων και μεθόδων. (Διορθωτικές δραστηριότητες)	Οριζόντιες δεξιότητες Χειρίζεται ευαίσθητες ηλεκτρικές και ηλεκτρονικές συσκευές και όργανα. Οργανώνει την εργασία του στα πλαίσια της ομαδικής εργασίας. Εκτελεί σχολαστικά τις εργασίες που προβλέπει η μελέτη αντιρρύπανσης. Δεξιότητα να εκτελεί δειγματοληψίες. Βασικός χειρισμός σταθερών και φορητών μέσων πυρασφάλειας.	Ακρίβεια αντίληψης Επαγωγική σκέψη Συμπερασματική σκέψη Ικανότητα να χειρίζεται μηχανήματα και ηλεκτρονικές συσκευές Καλή Φυσική κατάσταση Καλή μνήμη Χωρο-αντιληπτική ικανότητα. Ικανότητα ταχύτατης αντιμετώπισης του προβλήματος. Τεχνική ικανότητα εκτέλεσης εργασιών που απαιτούν και χειρονακτικές εργασίες.
ΕΕ 3.1.1: Λαμβάνει δείγματα από τη ρυπασμένη περιοχή	Οριζόντιες δεξιότητες Δεξιότητα να εκτελεί δειγματοληψίες. Βασικός χειρισμός σταθερών και φορητών μέσων πυρασφάλειας. Αποτελεσματική χρήση των μέσων ατομικής προστασίας. Χειρίζεται ευαίσθητες ηλεκτρικές και ηλεκτρονικές συσκευές και όργανα. Οργανώνει την εργασία του στα πλαίσια της ομαδικής εργασίας. Εκτελεί σχολαστικά τις εργασίες που προβλέπει η μελέτη αντιρρύπανσης	Ακρίβεια αντίληψης Συμπερασματική σκέψη Ικανότητα να χειρίζεται μηχανήματα και ηλεκτρονικές συσκευές Καλή Φυσική κατάσταση Καλή μνήμη Χωρο-αντιληπτική ικανότητα. Ικανότητα ταχύτατης αντιμετώπισης του προβλήματος. Τεχνική ικανότητα εκτέλεσης εργασιών που απαιτούν και χειρονακτικές εργασίες.

	<p>ΕΕ 3.1.2: Προετοιμάζει το χώρο στον οποίο θα γίνουν οι εργασίες απορρύπανσης & εξυγίανσης.</p>	<p>Οριζόντιες δεξιότητες</p> <p>Βασικός χειρισμός σταθερών και φορητών μέσων πυρασφάλειας.</p> <p>Αποτελεσματική χρήση των μέσων ατομικής προστασίας. Χειρίζεται ευαίσθητες ηλεκτρικές και ηλεκτρονικές συσκευές και όργανα. Οργανώνει την εργασία του στα πλαίσια της ομαδικής εργασίας. Εκτελεί σχολαστικά τις εργασίες που προβλέπει η μελέτη αντιρρύπανσης</p>	<p>Ακρίβεια αντίληψης Συμπερασματική σκέψη Ικανότητα να χειρίζεται μηχανήματα και ηλεκτρονικές συσκευές Καλή Φυσική κατάσταση Καλή μνήμη Χωρο-αντιληπτική ικανότητα. Ικανότητα ταχύτατης αντιμετώπισης του προβλήματος. Τεχνική ικανότητα εκτέλεσης εργασιών που απαιτούν και χειρονακτικές εργασίες.</p>
	<p>ΕΕ 3.1.3: Μεταφέρει και εγκαθιστά τα εργαλεία , τις συσκευές και τα υλικά με τα οποία θα εκτελέσει τις εργασίες απορρύπανσης / εξυγίανσης.</p>	<p>Οριζόντιες δεξιότητες</p> <p>Βασικός χειρισμός σταθερών και φορητών μέσων πυρασφάλειας.</p> <p>Αποτελεσματική χρήση των μέσων ατομικής προστασίας. Χειρίζεται ευαίσθητες ηλεκτρικές και ηλεκτρονικές συσκευές και όργανα. Οργανώνει την εργασία του στα πλαίσια της ομαδικής εργασίας. Εκτελεί σχολαστικά τις εργασίες που προβλέπει η μελέτη αντιρρύπανσης</p>	<p>Ακρίβεια αντίληψης Επαγωγική σκέψη Συμπερασματική σκέψη Ικανότητα να χειρίζεται μηχανήματα και ηλεκτρονικές συσκευές Καλή Φυσική κατάσταση Καλή μνήμη Χωρο-αντιληπτική ικανότητα. Ικανότητα ταχύτατης αντιμετώπισης του προβλήματος. Τεχνική ικανότητα εκτέλεσης εργασιών που απαιτούν και χειρονακτικές εργασίες.</p>

	<p>ΕΕΛ 3.2: Εκτελεί τις εργασίες εφαρμογής του σχεδίου αντιμετώπισης της ρύπανσης από επικίνδυνα απόβλητα με σκοπό την πλήρη απορρύπανση / εξυγίανση σύμφωνα με τις Οδηγίες του προϊσταμένου του.</p>	<p>Οριζόντιες δεξιότητες</p> <p>Βασικός χειρισμός σταθερών και φορητών μέσων πυρασφάλειας.</p> <p>Αποτελεσματική χρήση των μέσων ατομικής προστασίας.</p> <p>Χειρίζεται ευαίσθητες ηλεκτρικές και ηλεκτρονικές συσκευές και όργανα.</p> <p>Οργανώνει την εργασία του στα πλαίσια της ομαδικής εργασίας.</p> <p>Εκτελεί σχολαστικά τις εργασίες που προβλέπει η μελέτη αντιρρύπανσης</p>	<p>Ακρίβεια αντίληψης Επαγωγική σκέψη Συμπερασματική σκέψη Ικανότητα να χειρίζεται μηχανήματα και ηλεκτρονικές συσκευές Ταχύτητα αντίδρασης Καλή Φυσική κατάσταση Καλή μνήμη Χωρο-αντιληπτική ικανότητα. Ικανότητα ταχύτατης αντιμετώπισης του προβλήματος. Τεχνική ικανότητα στα εργαλεία Η/Υ Τεχνική ικανότητα εκτέλεσης εργασιών που απαιτούν και χειρονακτικές εργασίες.</p>
	<p>ΕΕ 3.2.1: Εκτελεί συγκεκριμένες εργασίες εξυγίανσης του εδάφους</p>	<p>Οριζόντιες δεξιότητες</p> <p>Εκτελεί σχολαστικά τις εργασίες που προβλέπει η μελέτη αντιρρύπανσης</p> <p>Βασικός χειρισμός σταθερών και φορητών μέσων πυρασφάλειας.</p> <p>Αποτελεσματική χρήση των μέσων ατομικής προστασίας. Χειρίζεται ευαίσθητες ηλεκτρικές και ηλεκτρονικές συσκευές και όργανα. Οργανώνει την εργασία του στα πλαίσια της ομαδικής εργασίας.</p>	<p>Ακρίβεια αντίληψης Επαγωγική σκέψη Συμπερασματική σκέψη Ικανότητα να χειρίζεται μηχανήματα και ηλεκτρονικές συσκευές Ταχύτητα αντίδρασης Καλή Φυσική κατάσταση Καλή μνήμη Χωρο-αντιληπτική ικανότητα. Ικανότητα ταχύτατης αντιμετώπισης του προβλήματος. Τεχνική ικανότητα εκτέλεσης εργασιών που απαιτούν και χειρονακτικές εργασίες.</p>

	<p>ΕΕ 3.2.2: Εκτελεί συγκεκριμένες εργασίες εξυγίανσης θαλάσσιας περιοχής</p>	<p>Οριζόντιες δεξιότητες</p> <p>Εκτελεί σχολαστικά τις εργασίες που προβλέπει η μελέτη αντιρρύπανσης</p> <p>Βασικός χειρισμός σταθερών και φορητών μέσων πυρασφάλειας.</p> <p>Αποτελεσματική χρήση των μέσων ατομικής προστασίας. Χειρίζεται ευαίσθητες ηλεκτρικές και ηλεκτρονικές συσκευές και όργανα. Οργανώνει την εργασία του στα πλαίσια της ομαδικής εργασίας.</p>	<p>Ακρίβεια αντίληψης Επαγωγική σκέψη Συμπερασματική σκέψη Ικανότητα να χειρίζεται μηχανήματα και ηλεκτρονικές συσκευές Ταχύτητα αντίδρασης Καλή Φυσική κατάσταση Καλή μνήμη Χωρο-αντιληπτική ικανότητα. Ικανότητα ταχύτατης αντιμετώπισης του προβλήματος. Τεχνική ικανότητα εκτέλεσης εργασιών που απαιτούν και χειρονακτικές εργασίες.</p>
	<p>ΕΕ 3.2.3: Εκτελεί συγκεκριμένες εργασίες εξυγίανσης κτιρίου ή ευρύτερου οικιστικού συνόλου</p>	<p>Οριζόντιες δεξιότητες</p> <p>Εκτελεί σχολαστικά τις εργασίες που προβλέπει η μελέτη αντιρρύπανσης</p> <p>Βασικός χειρισμός σταθερών και φορητών μέσων πυρασφάλειας.</p> <p>Αποτελεσματική χρήση των μέσων ατομικής προστασίας. Χειρίζεται ευαίσθητες ηλεκτρικές και ηλεκτρονικές συσκευές και όργανα. Οργανώνει την εργασία του στα πλαίσια της ομαδικής εργασίας.</p>	<p>Ακρίβεια αντίληψης Επαγωγική σκέψη Συμπερασματική σκέψη Ικανότητα να χειρίζεται μηχανήματα και ηλεκτρονικές συσκευές Ταχύτητα αντίδρασης Καλή Φυσική κατάσταση Καλή μνήμη Χωρο-αντιληπτική ικανότητα. Ικανότητα ταχύτατης αντιμετώπισης του προβλήματος. Τεχνική ικανότητα εκτέλεσης εργασιών που απαιτούν και χειρονακτικές εργασίες.</p>

	<p>ΕΕΛ 3.3: Εκτελεί τις εργασίες της απομάκρυνσης των υπολειμμάτων των επικινδύνων αποβλήτων ή αντίστοιχα ρυπασμένων με επικίνδυνα απόβλητα στοιχείων προς τους τελικούς αποδέκτες εντός της Ελλάδας ή στο εξωτερικό.</p>	<p>Οριζόντιες δεξιότητες</p> <p>Βασικός χειρισμός σταθερών και φορητών μέσων πυρασφάλειας. Αποτελεσματική χρήση των μέσων ατομικής προστασίας. Εφαρμογή τεχνικών ελέγχου</p> <p>Οργανώνει την εργασία του στα πλαίσια της ομαδικής εργασίας. Εκτελεί σχολαστικά τις εργασίες που προβλέπει η μελέτη αντιρρύπανσης. Εφαρμογή κανόνων προφορικής επικοινωνίας και ενημέρωσης.</p> <p>Έγγραφο και ηλεκτρονική καταγραφή δεδομένων.</p>	<p>Ακρίβεια αντίληψης Επαγωγική σκέψη Συμπερασματική σκέψη Ικανότητα να χειρίζεται μηχανήματα και ηλεκτρονικές συσκευές Ταχύτητα αντίδρασης Καλή Φυσική κατάσταση Καλή μνήμη Χωρο-αντιληπτική ικανότητα. Ικανότητα ταχύτατης αντιμετώπισης του προβλήματος. Τεχνική ικανότητα εκτέλεσης εργασιών που απαιτούν και χειρονακτικές εργασίες.</p>
	<p>ΕΕ 3.3.1: Συσκευάζει τα άχρηστα υλικά και παραπροϊόντα που προέκυψαν από τις εργασίες απορρύπανσης .</p>	<p>Οριζόντιες δεξιότητες</p> <p>Βασικός χειρισμός σταθερών και φορητών μέσων πυρασφάλειας. Αποτελεσματική χρήση των μέσων ατομικής προστασίας. Εφαρμογή τεχνικών ελέγχου</p> <p>Οργανώνει την εργασία του στα πλαίσια της ομαδικής εργασίας. Εκτελεί σχολαστικά τις εργασίες που προβλέπει η μελέτη αντιρρύπανσης. Εφαρμογή κανόνων προφορικής επικοινωνίας και ενημέρωσης.</p> <p>Έγγραφο και ηλεκτρονική καταγραφή δεδομένων.</p>	<p>Ακρίβεια αντίληψης Ικανότητα να χειρίζεται μηχανήματα και ηλεκτρονικές συσκευές Ταχύτητα αντίδρασης Καλή Φυσική κατάσταση Καλή μνήμη Χωρο-αντιληπτική ικανότητα. Ικανότητα ταχύτατης αντιμετώπισης του προβλήματος. Τεχνική ικανότητα εκτέλεσης εργασιών που απαιτούν και χειρονακτικές εργασίες.</p>

	<p>ΕΕ 3.3.2: Απομακρύνει από τους χώρους που έχει εξυγιάνει άχρηστα υλικά και παραπροϊόντα που έχει συσκευάσει, και τα προωθεί σαν επικίνδυνα απόβλητα</p>	<p>Οριζόντιες δεξιότητες</p> <p>Βασικός χειρισμός σταθερών και φορητών μέσων πυρασφάλειας. Αποτελεσματική χρήση των μέσων ατομικής προστασίας. Εφαρμογή τεχνικών ελέγχου</p> <p>Οργανώνει την εργασία του στα πλαίσια της ομαδικής εργασίας. Εκτελεί σχολαστικά τις εργασίες που προβλέπει η μελέτη αντιρρύπανσης. Εφαρμογή κανόνων προφορικής επικοινωνίας και ενημέρωσης. Έγγραφο και ηλεκτρονική καταγραφή δεδομένων.</p>	<p>Ακρίβεια αντίληψης Επαγωγική σκέψη Συμπερασματική σκέψη Ικανότητα να χειρίζεται μηχανήματα και ηλεκτρονικές συσκευές Ταχύτητα αντίδρασης Καλή Φυσική κατάσταση Καλή μνήμη Χωρο-αντιληπτική ικανότητα. Ικανότητα ταχύτατης αντιμετώπισης του προβλήματος. Τεχνική ικανότητα εκτέλεσης εργασιών που απαιτούν και χειρονακτικές εργασίες.</p>
	<p>ΕΕ 3.3.3 : Μετά από μετρήσεις της απόδοσης του καθαρισμού επαναλαμβάνει τον καθαρισμό, ή προχωρά στην αφαίρεση όλων των προσωρινών κατασκευών, και στην αποκατάσταση του χώρου.</p>	<p>Οριζόντιες δεξιότητες</p> <p>Βασικός χειρισμός σταθερών και φορητών μέσων πυρασφάλειας. Αποτελεσματική χρήση των μέσων ατομικής προστασίας. Εφαρμογή τεχνικών ελέγχου</p> <p>Οργανώνει την εργασία του στα πλαίσια της ομαδικής εργασίας. Εκτελεί σχολαστικά τις εργασίες που προβλέπει η μελέτη αντιρρύπανσης. Εφαρμογή κανόνων προφορικής επικοινωνίας και ενημέρωσης.</p> <p>Έγγραφο και ηλεκτρονική καταγραφή δεδομένων.</p>	<p>Ακρίβεια αντίληψης Επαγωγική σκέψη Συμπερασματική σκέψη Ικανότητα να χειρίζεται μηχανήματα και ηλεκτρονικές συσκευές Ταχύτητα αντίδρασης Καλή Φυσική κατάσταση Καλή μνήμη Χωρο-αντιληπτική ικανότητα. Ικανότητα ταχύτατης αντιμετώπισης του προβλήματος. Τεχνική ικανότητα εκτέλεσης εργασιών που απαιτούν και χειρονακτικές εργασίες.</p>

ΕΝΟΤΗΤΑ Δ: «ΠΡΟΤΕΙΝΟΜΕΝΕΣ ΔΙΑΔΡΟΜΕΣ ΓΙΑ ΤΗΝ ΑΠΟΚΤΗΣΗ ΤΩΝ ΑΠΑΙΤΟΥΜΕΝΩΝ ΠΡΟΣΟΝΤΩΝ»

Στον παρακάτω πίνακα παρουσιάζονται εναλλακτικές διαδρομές μάθησης κατά επάγγελμα και ειδικότητα.

Οι παρακάτω διαδρομές δείχνουν (με βάση τη σειρά που αναφέρονται) τις εναλλακτικές επιλογές ως προς τα βήματα που μπορεί να ακολουθήσει κάποιος για να αποκτήσει τα απαιτούμενα προσόντα άσκησης του επαγγέλματος ή και της ειδικότητας.

ΕΠΑΓΓΕΛΜΑ/ ΕΙΔΙΚΟΤΗΤΑ/ ΕΙΔΙΚΕΥΣΗ	ΔΙΑΔΡΟΜΕΣ	
ΕΠΙΠΕΔΟ ΕΠΑΓΓΕΛΜΑΤΙΚΗΣ ΙΕΡΑΡΧΙΑΣ Α : Εργοδηγός (ή επόπτης τεχνίτης) διαχείρισης επικινδύνων αποβλήτων (***)		
Τεχνίτης διαχείρισης επικινδύνων αποβλήτων (πλην ραδιενεργών)	1 ^η Διαδρομή	Απολυτήριο όλων των τύπων Λυκείου- Δίπλωμα Μεταδευτεροβάθμιας Επαγγελματικής Κατάρτισης (ΙΕΚ) ειδικοτήτων της ομάδας περιβάλλοντος του τομέα ενέργειας περιβάλλοντος .- Συναφής Επαγγελματική προϋπηρεσία 2 ετών
	2 ^η Διαδρομή	ΕΠΑΛ συναφούς αντικειμένου - Δίπλωμα Μεταδευτεροβάθμιας Επαγγελματικής Κατάρτισης (ΙΕΚ) ειδικοτήτων της ομάδας περιβάλλοντος του τομέα ενέργειας περιβάλλοντος .- Συναφής Επαγγελματική προϋπηρεσία 2 ετών.
	3 ^η Διαδρομή	ΕΠΑΛ συναφούς αντικειμένου – Συναφής επαγγελματική προϋπηρεσία 5 ετών – Συνεχιζόμενη Επαγγελματική Κατάρτιση τουλάχιστον 300 ωρών , μέσω πιστοποιημένων σεμιναρίων.
ΕΠΙΠΕΔΟ ΕΠΑΓΓΕΛΜΑΤΙΚΗΣ ΙΕΡΑΡΧΙΑΣ Β : Ειδικευμένος τεχνίτης διαχείρισης επικινδύνων αποβλήτων.		
Τεχνίτης διαχείρισης επικινδύνων αποβλήτων (πλην ραδιενεργών)	1 ^η Διαδρομή	Απολυτήριο όλων των τύπων Λυκείου- Δίπλωμα Μεταδευτεροβάθμιας Επαγγελματικής Κατάρτισης (ΙΕΚ) ειδικοτήτων της ομάδας περιβάλλοντος του τομέα ενέργειας περιβάλλοντος.
	2 ^η Διαδρομή	ΕΠΑΛ συναφούς αντικειμένου - Δίπλωμα Μεταδευτεροβάθμιας Επαγγελματικής Κατάρτισης (ΙΕΚ) ειδικοτήτων της ομάδας περιβάλλοντος του τομέα ενέργειας περιβάλλοντος
	3 ^η Διαδρομή	ΕΠΑΛ συναφούς αντικειμένου – Συναφής επαγγελματική προϋπηρεσία 3 ετών – Συνεχιζόμενη Επαγγελματική Κατάρτιση τουλάχιστον 300 ωρών , μέσω πιστοποιημένων σεμιναρίων.
		(***) Ο Εργοδηγός (ή επόπτης τεχνίτης) διαθέτει τα ίδια προσόντα , δεξιότητες και ικανότητες με τον Ειδικευμένο τεχνίτη , με τη διαφορά ότι έχει μεγαλύτερη επαγγελματική εμπειρία.

ΕΝΟΤΗΤΑ Ε: «ΕΝΔΕΙΚΤΙΚΟΙ ΤΡΟΠΟΙ ΑΞΙΟΛΟΓΗΣΗΣ ΤΩΝ ΑΠΑΙΤΟΥΜΕΝΩΝ ΓΝΩΣΕΩΝ, ΔΕΞΙΟΤΗΤΩΝ ΚΑΙ ΙΚΑΝΟΤΗΤΩΝ»

Στους πίνακες που ακολουθούν καταγράφονται οι ενδεικτικοί τρόποι αξιολόγησης των γνώσεων και των δεξιοτήτων σε επίπεδο επιμέρους

επαγγελματικών λειτουργιών. Ειδικότερα, οι ικανότητες μπορούν να εκτιμηθούν αποκλειστικά με την εφαρμογή σταθμισμένων και αξιόπιστων εργαλείων. Διεθνώς για το σκοπό αυτό έχουν αναπτυχθεί διάφορα ψυχομετρικά εργαλεία (τεστ ικανοτήτων). Ενδεικτικά τεστ ικανοτήτων είναι τα εξής: Differential Aptitude Test (DAT) και του General Aptitude Test Battery (GATB), Comprehensive Ability Battery (CAB), SRA Mechanical Aptitude, Minnesota Paper Form Board.

Ε.1. ΕΝΔΕΙΚΤΙΚΟΙ ΤΡΟΠΟΙ ΑΞΙΟΛΟΓΗΣΗΣ ΤΩΝ ΑΠΑΙΤΟΥΜΕΝΩΝ ΓΝΩΣΕΩΝ ΣΕ ΕΠΙΠΕΔΟ ΕΠΙΜΕΡΟΥΣ ΕΠΑΓΓΕΛΜΑΤΙΚΩΝ ΛΕΙΤΟΥΡΓΙΩΝ

ΤΙΤΛΟΣ ΒΑΣΙΚΟΥ ΕΠΑΓΓΕΛΜΑΤΟΣ: Τεχνίτης διαχείρισης επικίνδυνων αποβλήτων (πλην ραδιενεργών)

ΚΕΛ	ΕΕΛ	ΓΝΩΣΕΙΣ ΣΕ ΕΠΙΠΕΔΟ ΕΠΙΜΕΡΟΥΣ ΕΠΑΓΓΕΛΜΑΤΙΚΩΝ ΛΕΙΤΟΥΡΓΙΩΝ	ΤΡΟΠΟΙ ΑΞΙΟΛΟΓΗΣΗΣ							
			ΓΡΑΠΤΕΣ ΕΞΕΤΑΣΕΙΣ	ΠΡΟΦΟΡΙΚΕΣ ΕΞΕΤΑΣΕΙΣ	ΤΕΣΤ ΠΟΛΛΑΠΛΩΝ ΑΠΑΝΤΗΣΕΩΝ	ΕΚΠΟΝΗΣΗ ΕΡΓΑΣΙΩΝ	ΣΥΝΕΝΤΕΥΞΗ	ΠΑΡΑΤΗΡΗΣΗ ΕΚΤΕΛΕΣΗΣ ΕΡΓΑΣΙΑΣ	ΑΞΙΟΛΟΓΗΣΗ ΤΕΧΝΙΚΩΝ ΔΕΞΙΟΤΗΤΩΝ	ΆΛΛΟ ΔΙΕΥΚΡΙΝΙΣΤΕ
ΚΕΛ 1	ΕΕΛ 1.1	Ελληνική γλώσσα	+	+	+					
		Αγγλική γλώσσα	+	+	+					
		Στοιχεία Φυσικής	+	+	+					
		Στοιχεία Χημείας	+	+	+					
		Στοιχεία Βιολογίας	+	+	+					
		Βασικά Μαθηματικά	+	+	+					
		Στοιχεία Πληροφορικής	+	+	+					
		Στοιχεία Γεωλογίας	+	+	+					
		Βασικές αρχές ηλεκτρολογίας και ηλεκτρονικής	+	+	+					
		Βασικές αρχές μηχανολογίας και αυτοματισμού.	+	+	+					
		Βασικές γνώσεις χειρισμού Η/Υ	+	+	+					
		Γνώσεις βασικών κανόνων υγιεινής και ασφαλείας	+	+	+					
		Εγχειρίδια λειτουργίας σταθερού και φορητού εξοπλισμού (manuals).	+	+	+					
		Βαθμονόμηση συσκευών και μηχανημάτων.	+	+	+					

ΕΕΛ 1.2	Ελληνική γλώσσα	+	+	+
	Αγγλική γλώσσα	+	+	+
	Στοιχεία Φυσικής	+	+	+
	Στοιχεία Χημείας	+	+	+
	Στοιχεία Βιολογίας	+	+	+
	Βασικά Μαθηματικά	+	+	+
	Στοιχεία Πληροφορικής	+	+	+
	Στοιχεία Γεωλογίας	+	+	+
	Βασικές αρχές λειτουργίας αποθήκης αναλωσίμων και εξαρτημάτων.	+	+	+
	Βασικές γνώσεις χειρισμού Η/Υ.	+	+	+
ΕΕΛ 1.3	Βασικές αρχές , νομοθεσία και προδιαγραφές καταλληλότητας για τις συσκευασίες των επικινδύνων αποβλήτων.	+	+	+
	Λογισμικό βάσεων δεδομένων για αποθήκες.	+	+	+
	Ελληνική γλώσσα	+	+	+
	Αγγλική γλώσσα	+	+	+
	Στοιχεία Φυσικής	+	+	+
	Στοιχεία Χημείας	+	+	+
	Στοιχεία Βιολογίας	+	+	+
	Βασικά Μαθηματικά	+	+	+
Στοιχεία Πληροφορικής	+	+	+	
Στοιχεία Γεωλογίας	+	+	+	

		Βασικές αρχές ηλεκτρολογίας και ηλεκτρονικής	+	+	+
		Βασικές αρχές μηχανολογίας και αυτοματισμού.	+	+	+
		Βασικές γνώσεις χειρισμού Η/Υ	+	+	+
		Γνώσεις βασικών κανόνων υγιεινής και ασφαλείας	+	+	+
		Γνώση των φυσικών, χημικών και βιοχημικών χαρακτηριστικών των επικινδύνων αποβλήτων	+	+	+
		Εγχειρίδια λειτουργίας σταθερού και φορητού εξοπλισμού (manuals).	+	+	+
		Γνώσεις για τις βασικές ή συνήθεις βλάβες του μηχανολογικού εξοπλισμού	+	+	+
		Γνώσεις για την κατανόηση προγράμματος συντήρησης	+	+	+
ΚΕΛ 2	ΕΕΛ 2.1	Ελληνική γλώσσα	+	+	+
		Αγγλική γλώσσα	+	+	+
		Στοιχεία Φυσικής	+	+	+
		Στοιχεία Χημείας	+	+	+
		Στοιχεία Βιολογίας	+	+	+
		Βασικά Μαθηματικά	+	+	+
		Στοιχεία Πληροφορικής	+	+	+
		Στοιχεία Γεωλογίας	+	+	+

Γνώσεις βασικών κανόνων υγιεινής και ασφαλείας	+	+	+
Βασικές γνώσεις χρήσης Μέσων Ατομικής Προστασίας	+	+	+
Προδιαγραφές, κανόνες και διαδικασίες διαχείρισης περιβαλλοντικών περιστατικών και ατυχημάτων	+	+	+
Γνώση των φυσικών, χημικών και βιολογικών χαρακτηριστικών των επικινδύνων αποβλήτων από τα οποία εξαρτάται ο επικίνδυνος χαρακτήρας των αποβλήτων.	+	+	+
Βασικές γνώσεις υλικών και μεθόδων καθαριότητας που σχετίζονται με ρυπασμένους χώρους από επικίνδυνα απόβλητα.	+	+	+
Γνώση συμπλήρωσης του Εντύπου Αναγνώρισης Αποβλήτου (νομική απαίτηση).	+	+	+
Γνώσεις πιστοποίησης οχημάτων και οδηγών κατά τη μεταφορά επικινδύνων αποβλήτων με αυτοκίνητα.	+	+	+
Βασικές γνώσεις και νομοθεσία για τις προδιαγραφές κατά UN της συσκευασίας των επικινδύνων αποβλήτων.	+	+	+
Βασικές γνώσεις για την επισήμανση των επικινδύνων ουσιών και παρασκευασμάτων.	+	+	+

ΕΕΛ 2.2	Ελληνική γλώσσα	+	+	+
	Αγγλική γλώσσα	+	+	+
	Στοιχεία Φυσικής	+	+	+
	Στοιχεία Χημείας	+	+	+
	Στοιχεία Βιολογίας	+	+	+
	Βασικά Μαθηματικά	+	+	+
	Στοιχεία Πληροφορικής	+	+	+
	Στοιχεία Γεωλογίας	+	+	+
	Γνώσεις χειρισμού των παλετών και εν χύμα φορτίων επικινδύνων αποβλήτων κατά την εκφόρτωση.	+	+	+
	Γνώσεις χειρισμού των παλετών και εν χύμα φορτίων επικινδύνων αποβλήτων κατά την αποθήκευσή τους σε κατάλληλους αποθηκευτικούς χώρους.	+	+	+
	Γνώση των φυσικών, χημικών και βιοχημικών χαρακτηριστικών των επικινδύνων αποβλήτων από τα οποία εξαρτάται ο επικίνδυνος χαρακτήρας των αποβλήτων.	+	+	+
	Γνώσεις βασικών κανόνων υγιεινής και ασφαλείας	+	+	+
	Βασικές γνώσεις χρήσης Μέσων Ατομικής Προστασίας	+	+	+
Γνώσεις πιστοποίησης οχημάτων και οδηγών κατά τη μεταφορά επικινδύνων αποβλήτων με αυτοκίνητα.	+	+	+	

ΕΕΛ 2.3	Ελληνική γλώσσα	+	+	+
	Αγγλική γλώσσα	+	+	+
	Στοιχεία Φυσικής	+	+	+
	Στοιχεία Χημείας	+	+	+
	Στοιχεία Βιολογίας	+	+	+
	Βασικά Μαθηματικά	+	+	+
	Στοιχεία Πληροφορικής	+	+	+
	Στοιχεία Γεωλογίας	+	+	+
	Γνώσεις φυσικών και χημικών διεργασιών επεξεργασίας των επικινδύνων αποβλήτων.	+	+	+
	Γνώσεις χειρισμού των παλετών και εν χύμα φορτίων επικινδύνων αποβλήτων κατά την εκφόρτωση.	+	+	+
	Γνώσεις χειρισμού των παλετών και εν χύμα φορτίων επικινδύνων αποβλήτων κατά την εκφόρτωση και παράδοση σε συγκεκριμένο μέσο μεταφοράς (φορτηγό , τραίνο , πλοίο)	+	+	+
	Ειδικές γνώσεις για τα ειδικά ρεύματα αποβλήτων:	+	+	+
	- Οχημάτων Τέλους Κύκλου Ζωής (ΟΤΚΖ)			
	- Μεταχειρισμένων Ελαστικών Οχημάτων			
- Αποβλήτων Ηλεκτρικού και Ηλεκτρονικού Εξοπλισμού (ΑΗΗΕ)				
Αποβλήτων				
- Λιπαντικών Ελαίων (ΑΛΕ)				
- Χρησιμοποιημένων Ηλεκτρικών Στηλών και Συσσωρευτών				

ΚΕΛ 3	ΕΕΛ 3.1	Ελληνική γλώσσα	+	+	+	
		Αγγλική γλώσσα	+	+	+	
		Στοιχεία Φυσικής	+	+	+	
		Στοιχεία Χημείας	+	+	+	
		Στοιχεία Βιολογίας	+	+	+	
		Βασικά Μαθηματικά	+	+	+	
		Στοιχεία Πληροφορικής	+	+	+	
		Στοιχεία Γεωλογίας	+	+	+	
		Βασικές αρχές δειγματοληψίας.	+	+	+	
		Γνώσεις βασικών κανόνων υγιεινής και ασφαλείας	+	+	+	
		Βασικές γνώσεις χρήσης Μέσων Ατομικής Προστασίας	+	+	+	
		Ειδικές γνώσεις λήψης δειγμάτων με γεωτρύπανο.		+	+	+
		Ειδικές γνώσεις λήψης δειγμάτων στη θάλασσα		+	+	+
	Ειδικές γνώσεις λήψης δειγμάτων σε κατασκευές αμιάντου.		+	+	+	
	ΕΕΛ 3.2	Ελληνική γλώσσα	+	+	+	
		Αγγλική γλώσσα	+	+	+	
		Στοιχεία Φυσικής	+	+	+	
		Στοιχεία Χημείας	+	+	+	
		Στοιχεία Βιολογίας	+	+	+	
		Βασικά Μαθηματικά	+	+	+	
Στοιχεία Πληροφορικής		+	+	+		
Στοιχεία Γεωλογίας	+	+	+			

	Γνώσεις των φυσικών και χημικών ιδιοτήτων των επικινδύνων αποβλήτων.	+	+	+	
	Γνώσεις βασικών κανόνων υγιεινής και ασφαλείας	+	+	+	
	Βασικές γνώσεις χρήσης Μέσων Ατομικής Προστασίας	+	+	+	
	Ειδικές γνώσεις ανάλογα με τις προς εκτέλεση τεχνικές εργασίες που εξαρτώνται από την εκάστοτε Τεχνογνωσία (Know How).	+	+	+	+
ΕΕΛ 3.3	Ελληνική γλώσσα	+	+	+	
	Αγγλική γλώσσα	+	+	+	
	Στοιχεία Φυσικής	+	+	+	
	Στοιχεία Χημείας	+	+	+	
	Στοιχεία Βιολογίας	+	+	+	
	Βασικά Μαθηματικά	+	+	+	
	Στοιχεία Πληροφορικής	+	+	+	
	Στοιχεία Γεωλογίας	+	+	+	
	Γνώσεις των φυσικών και χημικών ιδιοτήτων των επικινδύνων αποβλήτων.	+	+	+	
	Γνώσεις βασικών κανόνων υγιεινής και ασφαλείας	+	+	+	
	Βασικές γνώσεις χρήσης Μέσων Ατομικής Προστασίας	+	+	+	
	Βασικές αρχές μέτρησης παραμέτρων ρύπανσης / μόλυνσης από επικίνδυνα απόβλητα.	+	+	+	

Γνώσεις και νομοθεσία για τις προδιαγραφές κατά UN της συσκευασίας των επικινδύνων αποβλήτων.	+	+	+
Ειδικές γνώσεις για την επισήμανση των επικινδύνων ουσιών και παρασκευασμάτων.	+	+	+
Γνώσεις πιστοποίησης οχημάτων και οδηγών κατά τη μεταφορά επικινδύνων αποβλήτων με αυτοκίνητα.	+	+	+

Ε.2 ΕΝΔΕΙΚΤΙΚΟΙ ΤΡΟΠΟΙ ΑΞΙΟΛΟΓΗΣΗΣ ΤΩΝ ΑΠΑΙΤΟΥΜΕΝΩΝ ΔΕΞΙΟΤΗΤΩΝ ΣΕ ΕΠΙΠΕΔΟ ΕΠΙΜΕΡΟΥΣ ΕΠΑΓΓΕΛΜΑΤΙΚΩΝ ΛΕΙΤΟΥΡΓΙΩΝ

ΤΙΤΛΟΣ ΒΑΣΙΚΟΥ ΕΠΑΓΓΕΛΜΑΤΟΣ: Τεχνίτης διαχείρισης επικίνδυνων αποβλήτων (πλην ραδιενεργών)

ΚΕΛ	ΕΕΛ	ΔΕΞΙΟΤΗΤΕΣ ΣΕ ΕΠΙΠΕΔΟ ΕΠΙΜΕΡΟΥΣ ΕΠΑΓΓΕΛΜΑΤΙΚΩΝ ΛΕΙΤΟΥΡΓΙΩΝ	ΤΡΟΠΟΙ ΑΞΙΟΛΟΓΗΣΗΣ						
			ΓΡΑΠΤΕΣ ΕΞΕΤΑΣΕΙΣ	ΠΡΟΦΟΡΙΚΕΣ ΕΞΕΤΑΣΕΙΣ	ΤΕΣΤ ΠΟΛΛΑΠΛΩΝ ΑΠΑΝΤΗΣΕΩΝ	ΕΚΠΟΝΗΣΗ ΕΡΓΑΣΙΩΝ	ΣΥΝΕΝΤΕΥΞΗ	ΠΑΡΑΤΗΡΗΣΗ ΕΚΤΕΛΕΣΗΣ ΕΡΓΑΣΙΑΣ	ΑΞΙΟΛΟΓΗΣΗ ΤΕΧΝΙΚΩΝ ΔΕΞΙΟΤΗΤΩΝ

ΚΕΛ 1	ΕΕΛ 1.1	Οριζόντιες δεξιότητες :			
		Επικοινωνία	+	+	
		Κοινωνική αντίληψη	+	+	
		Διαχείριση χρόνου	+	+	
		Κριτική σκέψη	+	+	
		Κρίση και λήψη απόφασης	+	+	
		Πρωτοβουλία	+	+	
	Παρακολούθηση / έλεγχος.	+	+		
	Δεξιότητα στο χειρισμό ευαίσθητων ηλεκτρικών και ηλεκτρονικών εξαρτημάτων			+	+
	Μαθηματική δεξιότητα και βασικές ικανότητες στην επιστήμη και την τεχνολογία	+			
	Βασικός χειρισμός σταθερών και φορητών μέσων πυρασφάλειας.			+	
	Αποτελεσματική χρήση των μέσων ατομικής προστασίας			+	
	ΕΕΛ 1.2	Οριζόντιες δεξιότητες :			
		Επικοινωνία	+	+	
Κοινωνική αντίληψη		+	+		
Διαχείριση χρόνου		+	+		
Κριτική σκέψη		+	+		
Κρίση και λήψη απόφασης		+	+		
Πρωτοβουλία		+	+		
Παρακολούθηση / έλεγχος.	+	+			

	Δεξιότητα στο χειρισμό ευαίσθητων ηλεκτρικών και ηλεκτρονικών εξαρτημάτων			+	+
	Μαθηματική δεξιότητα και βασικές ικανότητες στην επιστήμη και την τεχνολογία		+		
	Βασικός χειρισμός σταθερών και φορητών μέσων πυρασφάλειας.			+	
	Αποτελεσματική χρήση των μέσων ατομικής προστασίας			+	
ΕΕΛ 1.3	Οριζόντιες δεξιότητες :				
	Επικοινωνία		+		+
	Κοινωνική αντίληψη		+		+
	Διαχείριση χρόνου		+		+
	Κριτική σκέψη		+		+
	Κρίση και λήψη απόφασης		+		+
	Πρωτοβουλία		+		+
	Παρακολούθηση / έλεγχος.		+		+
	Δεξιότητα στο χειρισμό ευαίσθητων ηλεκτρικών και ηλεκτρονικών εξαρτημάτων				+
	Μαθηματική δεξιότητα και βασικές ικανότητες στην επιστήμη και την τεχνολογία.		+		
	Βασικός χειρισμός σταθερών και φορητών μέσων πυρασφάλειας.				+
	Αποτελεσματική χρήση των μέσων ατομικής προστασίας				+

		ΓΡΑΠΤΕΣ ΕΞΕΤΑΣΕΙΣ	ΠΡΟΦΟΡΙΚΕΣ ΕΞΕΤΑΣΕΙΣ	ΤΕΣΤ ΠΟΛΛΑΠΛΩΝ ΑΠΑΝΤΗΣΕΩΝ	ΕΚΠΟΝΗΣΗ ΕΡΓΑΣΙΩΝ	ΣΥΝΕΝΤΕΥΞΗ	ΠΑΡΑΤΗΡΗΣΗ ΕΚΤΕΛΕΣΗΣ ΕΡΓΑΣΙΑΣ	ΑΞΙΟΛΟΓΗΣΗ ΤΕΧΝΙΚΩΝ ΔΕΞΙΟΤΗΤΩΝ	ΑΛΛΟ ΔΙΕΥΚΡΙΝΙΣΤΕ
ΚΕΛ 2	ΕΕΛ 2.1	Οριζόντιες δεξιότητες :							
				+		+			
				+		+			
				+		+			
				+		+			
				+		+			
				+		+			
				+		+			
				+		+		+	
				+					
				+				+	
				+				+	+

ΕΕΛ 2.2	Οριζόντιες δεξιότητες :				
	Επικοινωνία	+		+	
	Κοινωνική αντίληψη	+		+	
	Διαχείριση χρόνου	+		+	
	Κριτική σκέψη	+		+	
	Κρίση και λήψη απόφασης	+		+	
	Πρωτοβουλία	+		+	
	Παρακολούθηση / έλεγχος.	+		+	
	Εφαρμογή κανόνων προφορικής επικοινωνίας και ενημέρωσης.	+		+	+
	Έγγραφο και ηλεκτρονική καταγραφή δεδομένων.	+			
	Εφαρμογή τεχνικών ελέγχου	+			+
	Βασικός χειρισμός σταθερών και φορητών μέσων πυρασφάλειας.				+
Αποτελεσματική χρήση των μέσων ατομικής προστασίας				+	
ΕΕΛ 2.3	Οριζόντιες δεξιότητες :				
	Επικοινωνία	+		+	
	Κοινωνική αντίληψη	+		+	
	Διαχείριση χρόνου	+		+	
	Κριτική σκέψη	+		+	
	Κρίση και λήψη απόφασης	+		+	
	Πρωτοβουλία	+		+	
	Παρακολούθηση / έλεγχος.	+		+	

Εφαρμογή κανόνων προφορικής επικοινωνίας και ενημέρωσης.

Έγγραφο και ηλεκτρονική καταγραφή δεδομένων.

Εφαρμογή τεχνικών ελέγχου

Βασικός χειρισμός σταθερών και φορητών μέσων πυρασφάλειας.

Αποτελεσματική χρήση των μέσων ατομικής προστασίας

+	+	+		
+				
+			+	
			+	+
			+	

ΓΡΑΠΤΕΣ ΕΞΕΤΑΣΕΙΣ	ΠΡΟΦΟΡΙΚΕΣ ΕΞΕΤΑΣΕΙΣ	ΤΕΣΤ ΠΟΛΛΑΠΛΩΝ ΑΠΑΝΤΗΣΕΩΝ	ΕΚΠΟΝΗΣΗ ΕΡΓΑΣΙΩΝ	ΣΥΝΝΕΤΕΥΞΗ	ΠΑΡΑΤΗΡΗΣΗ ΕΚΤΕΛΕΣΗΣ ΕΡΓΑΣΙΑΣ	ΑΞΙΟΛΟΓΗΣΗ ΤΕΧΝΙΚΩΝ ΔΕΞΙΟΤΗΤΩΝ	ΆΛΛΟ ΔΙΕΥΚΡΙΝΙΣΤΕ
-------------------	----------------------	---------------------------	-------------------	------------	-------------------------------	--------------------------------	-------------------

ΕΕΛ 3.1

Οριζόντιες δεξιότητες :

Επικοινωνία
 Κοινωνική αντίληψη
 Διαχείριση χρόνου
 Κριτική σκέψη
 Κρίση και λήψη απόφασης
 Πρωτοβουλία
 Παρακολούθηση / έλεγχος.

+	+			
+			+	
+			+	
+			+	
+			+	
+			+	
+			+	

ΚΕΛ 3



	Βασικός χειρισμός σταθερών και φορητών μέσων πυρασφάλειας.	+		+	+
	Αποτελεσματική χρήση των μέσων ατομικής προστασίας.	+		+	+
	Χειρίζεται ευαίσθητες ηλεκτρικές και ηλεκτρονικές συσκευές και όργανα.	+		+	+
	Οργανώνει την εργασία του στα πλαίσια της ομαδικής εργασίας.			+	
	Εκτελεί σχολαστικά τις εργασίες που προβλέπει η μελέτη αντιρρύπανσης			+	+
ΕΕΛ 3.2	Οριζόντιες δεξιότητες :				
	Επικοινωνία	+		+	
	Κοινωνική αντίληψη	+		+	
	Διαχείριση χρόνου	+		+	
	Κριτική σκέψη	+		+	
	Κρίση και λήψη απόφασης	+		+	
	Πρωτοβουλία	+		+	
	Παρακολούθηση / έλεγχος	+		+	

	Βασικός χειρισμός σταθερών και φορητών μέσων πυρασφάλειας.	+		+	+
	Αποτελεσματική χρήση των μέσων ατομικής προστασίας.	+		+	+
	Χειρίζεται ευαίσθητες ηλεκτρικές και ηλεκτρονικές συσκευές και όργανα.	+		+	+
	Οργανώνει την εργασία του στα πλαίσια της ομαδικής εργασίας.			+	
	Εκτελεί σχολαστικά τις εργασίες που προβλέπει η μελέτη αντιρρύπανσης			+	+
ΕΕΛ 3.3	Οριζόντιες δεξιότητες :				
	Επικοινωνία	+		+	
	Κοινωνική αντίληψη	+		+	
	Διαχείριση χρόνου	+		+	
	Κριτική σκέψη	+		+	
	Κρίση και λήψη απόφασης	+		+	
	Πρωτοβουλία	+		+	
	Παρακολούθηση / έλεγχος	+		+	

Βασικός χειρισμός σταθερών και φορητών μέσων πυρασφάλειας.

+

+

+

Αποτελεσματική χρήση των μέσων ατομικής προστασίας.

+

+

+

Εφαρμογή τεχνικών ελέγχου

+

+

+

Οργανώνει την εργασία του στα πλαίσια της ομαδικής εργασίας.

+

Εκτελεί σχολαστικά τις εργασίες που προβλέπει η μελέτη αντιρρύπανσης.

+

+

Εφαρμογή κανόνων προφορικής επικοινωνίας και ενημέρωσης.

+

+

+

Έγγραφο και ηλεκτρονική καταγραφή δεδομένων.

+

+

ΒΙΒΛΙΟΓΡΑΦΙΑ

1. Επαγγελματικό περίγραμμα με τίτλο “ Τεχνικός ελέγχου και διαχείρισης (Συστημάτων) προστασίας περιβάλλοντος” πιστοποιημένο από το ΕΚΕΠΙΣ (www.ekeris.gr)
2. Περιβαλλοντική νομοθεσία περί των επικινδύνων αποβλήτων (www.minenv.gr)
3. Σχεδιασμός διαχείρισης επικινδύνων αποβλήτων (ΥΠΕΧΩΔΕ, 28-2-2007)
4. Protecting Personnel at Hazardous Wastes Sites (3rd ed), Elsevier books, by Martin William F, Gochfel Michael
5. ADR code , Νομοθεσία οδικών μεταφορών επικινδύνων φορτίων.
6. IDMG code , Νομοθεσία θαλασσίων μεταφορών επικινδύνων φορτίων.
7. Υγεία και ασφάλεια στην εργασία στις εγκαταστάσεις βιολογικού καθαρισμού. Μέτρα για την πρόληψη των επαγγελματικών κινδύνων – Εκδόσεις ΕΛ.ΙΝ.ΥΑΕ
8. Μεταφορές Επικινδύνων Εμπορευμάτων - Εκδόσεις ΕΛΙΝΥΑΕ
9. Έγγραφο Νο 26/2002 του BIBB (Bundes Institute fur Berufsausbildung , ομοσπονδιακού Ινστιτούτου για την επαγγελματική κατάρτιση της Γερμανίας) (www.bibb.de)
10. Bundesgesetzblatt Jahrgang 2002 Teil I Nr 43, 2 Juli 2002 : Verordnung ueber die Berufsausbildung in den umwelttechnischen Berufen (ομοσπονδιακή απόφαση του Ιουλίου 2002 , μέρος I Νο 43 , για την τεχνική εκπαίδευση σε περιβαλλοντικά επαγγέλματα) (www.bundesanzeiger.de)
11. Επικίνδυνα Απόβλητα , Ο περί στερεών και επικινδύνων Αποβλήτων Νόμος 215(Ι) / 2002 – Κατάλογος αποβλήτων Κ.Δ.Π. 157/2003 – Έλενα Χριστοδουλίδου Φραγκοπούλλου , Υπηρεσία Περιβάλλοντος , Κυπριακή Δημοκρατία , 4 Μαρτίου 2009