

ΦΟΡΜΑ ΕΠΑΓΓΕΛΜΑΤΙΚΟΥ ΠΕΡΙΓΡΑΜΜΑΤΟΣ

**ΕΠΑΓΓΕΛΜΑΤΙΚΟ ΠΕΡΙΓΡΑΜΜΑ ΤΟΥ
«Τεχνίτη κήπων και έργων
πρασίνου»**

**ΑΝΑΔΟΧΟΣ: ΣΥΜΠΡΑΞΗ ΜΕΤΑΞΥ ΤΩΝ
ΦΟΡΕΩΝ ΚΕΚ ΓΣΕΒΕΕ, ΓΣΕΒΕΕ, ΚΑΕΛΕ
της ΕΣΕΕ, ΕΣΕΕ, ΙΟΒΕ, ΣΕΒ, ΚΕΚ-
ΙΝΕ/ΓΣΕΕ, ΓΣΕΕ.**

**ΣΥΝΤΟΝΙΣΤΗΣ ΦΟΡΕΑΣ:
ΚΕΚ ΓΣΕΒΕΕ**

ΠΙΝΑΚΑΣ ΠΕΡΙΕΧΟΜΕΝΩΝ

ΣΥΝΟΨΗ - ABSTRACT	4
ΕΙΣΑΓΩΓΗ.....	12
ΕΝΟΤΗΤΑ Α: «ΤΙΤΛΟΣ ΚΑΙ ΟΡΙΣΜΟΣ ΤΟΥ ΕΠΑΓΓΕΛΜΑΤΟΣ Η/ ΚΑΙ ΕΙΔΙΚΟΤΗΤΑΣ».	16
A.1 Προτεινόμενος Γενικός Τίτλος του Επαγγέλματος ή/και της ειδικότητας/των	16
A.2 Ορισμός του Επαγγέλματος ή/και της ειδικότητας.....	16
<i>A.2.1. Γενική Περιγραφή του περιεχομένου και σκοπός του Επαγγέλματος ή/και της ειδικότητας.....</i>	<i>16</i>
A.3 Αντιστοιχισή με το ισχύον Σύστημα Ταξινόμησης Επαγγελμάτων, σε τετραψήφια ανάλυση και με το ισχύον Σύστημα Ταξινόμησης Κλάδων Οικονομίας, σε τουλάχιστον διψήφια ανάλυση.....	17
<i>A.3.1 Αντιστοιχισή με ΣΤΕΠ 92.....</i>	<i>17</i>
<i>A.3.2 Αντιστοιχισή με ΣΤΑΚΟΔ.....</i>	<i>17</i>
A.4 Ιστορική εξέλιξη του Επαγγέλματος ή/και της ειδικότητας.....	18
<i>A.4.1 Ιστορική αναδρομή και εξέλιξη του επαγγέλματος ή και της ειδικότητας.....</i>	<i>18</i>
<i>A.4.2 Ισχύον νομοθετικό πλαίσιο.....</i>	<i>20</i>
A.5 Αναπτυξιακή δυναμική της οικονομίας /δυναμική του επαγγέλματος ή/ και ειδικότητας.....	20
<i>A.5.1 Γενική περιγραφή των τάσεων μεγέθυνσης που διαγράφουν στην ελληνική αγορά οι κλάδοι στους οποίους εντάσσονται οι απασχολούμενοι στο συγκεκριμένο επάγγελμα ή/ και ειδικότητα.....</i>	<i>20</i>
<i>A.5.2 Είδος επιχειρήσεων όπου εμφανίζεται κατά κύριο το επάγγελμα και αναπτυξιακή δυναμική του επαγγέλματος/ή και της ειδικότητας.</i>	<i>21</i>
A.6 Απασχόληση, τάσεις-προοπτικές	22
<i>A.6.1 Περιγραφή υπάρχουσας κατάστασης της απασχόλησης.....</i>	<i>22</i>
<i>A.6.2 Τάσεις.....</i>	<i>22</i>
<i>A.6.3 Προοπτικές.....</i>	<i>23</i>
A.7 Υφιστάμενες μορφές άσκησης του επαγγέλματος ή /και της ειδικότητας, τάσεις εξέλιξης	23
<i>A.7.1 Υφιστάμενες ειδικεύσεις/κατευθύνσεις του επαγγέλματος ή/και της ειδικότητας.....</i>	<i>23</i>
<i>A.7.2 Τάσεις εξέλιξης των πιο δυναμικών και πολυπληθών ειδικεύσεων.....</i>	<i>23</i>
A.8 Ποσοτικά και ποιοτικά χαρακτηριστικά του ανθρώπινου δυναμικού που δραστηριοποιείται στο επάγγελμα/ειδικότητα.....	24

A.9 Συνδικαλιστικές ή επιστημονικές οργανώσεις σχετικές με το επάγγελμα/ειδικότητα, έντυπα ή άλλα μέσα πληροφόρησης ή άλλες πηγές.....	24
<i>A.9.1 Συνδικαλιστικές-επαγγελματικές ή επιστημονικές οργανώσεις σχετικές με το επάγγελμα/ειδικότητα.....</i>	<i>24</i>
<i>A.9.2 Έντυπα και άλλα μέσα πληροφόρησης.....</i>	<i>25</i>
<i>A.9.3 Άλλες πηγές πληροφόρησης.....</i>	<i>25</i>
A.10 Τυπικές ή θεσμικές προϋποθέσεις για την άσκηση του επαγγέλματος/ειδικότητας.....	25
<i>A.10.1 Άδειες λειτουργίας.....</i>	<i>25</i>
<i>A.10.2 Άδειες εργασίας.....</i>	<i>25</i>
<i>A.10.3 Άλλες προϋποθέσεις άσκησης επαγγέλματος ή/και ειδικότητας.....</i>	<i>25</i>
A.11 Τίτλοι και θέσεις-διαβαθμίσεις στην επαγγελματική ιεραρχία.....	26
<i>A.11.1 Τίτλοι και θέσεις- διαβαθμίσεις επαγγελματικής ιεραρχίας.....</i>	<i>26</i>
A.12 Συνθήκες εργασίας (συμπεριλαμβανομένων υγιεινής και ασφάλειας).....	26
A.13 Δυνατότητες απασχόλησης για άτομα με αναπηρίες.....	26

ΕΝΟΤΗΤΑ Β: «ΑΝΑΛΥΣΗ ΤΟΥ ΕΠΑΓΓΕΛΜΑΤΟΣ Η/ ΚΑΙ ΕΙΔΙΚΟΤΗΤΑΣ – ΠΡΟΔΙΑΓΡΑΦΕΣ» 27

B.1 ΚΥΡΙΕΣ ΚΑΙ ΕΠΙΜΕΡΟΥΣ ΕΠΑΓΓΕΛΜΑΤΙΚΕΣ ΛΕΙΤΟΥΡΓΙΕΣ, ΕΠΑΓΓΕΛΜΑΤΙΚΕΣ ΕΡΓΑΣΙΕΣ.....	27
B.2 ΚΡΙΤΗΡΙΑ ΕΠΑΓΓΕΛΜΑΤΙΚΗΣ ΑΝΤΑΠΟΚΡΙΣΗΣ, ΕΥΡΟΣ ΕΦΑΡΜΟΓΗΣ.....	32

ΕΝΟΤΗΤΑ Γ: «ΑΠΑΡΑΙΤΗΤΕΣ ΓΝΩΣΕΙΣ, ΔΕΞΙΟΤΗΤΕΣ ΚΑΙ ΙΚΑΝΟΤΗΤΕΣ» 45

Γ.1 ΓΝΩΣΕΙΣ.....	45
Γ.2 ΔΕΞΙΟΤΗΤΕΣ & ΙΚΑΝΟΤΗΤΕΣ.....	63

ΕΝΟΤΗΤΑ Δ: «ΠΡΟΤΕΙΝΟΜΕΝΕΣ ΔΙΑΔΡΟΜΕΣ ΓΙΑ ΤΗΝ ΑΠΟΚΤΗΣΗ ΤΩΝ ΑΠΑΙΤΟΥΜΕΝΩΝ ΠΡΟΣΟΝΤΩΝ» 77

ΕΝΟΤΗΤΑ Ε: «ΕΝΔΕΙΚΤΙΚΟΙ ΤΡΟΠΟΙ ΑΞΙΟΛΟΓΗΣΗΣ ΤΩΝ ΑΠΑΙΤΟΥΜΕΝΩΝ ΓΝΩΣΕΩΝ, ΔΕΞΙΟΤΗΤΩΝ ΚΑΙ ΙΚΑΝΟΤΗΤΩΝ» 78

E.1 ΕΝΔΕΙΚΤΙΚΟΙ ΤΡΟΠΟΙ ΑΞΙΟΛΟΓΗΣΗΣ ΤΩΝ ΑΠΑΙΤΟΥΜΕΝΩΝ ΓΝΩΣΕΩΝ ΣΕ ΕΠΙΠΕΔΟ ΕΠΙΜΕΡΟΥΣ ΕΠΑΓΓΕΛΜΑΤΙΚΩΝ ΛΕΙΤΟΥΡΓΙΩΝ.....	78
E.2 ΕΝΔΕΙΚΤΙΚΟΙ ΤΡΟΠΟΙ ΑΞΙΟΛΟΓΗΣΗΣ ΤΩΝ ΑΠΑΙΤΟΥΜΕΝΩΝ ΔΕΞΙΟΤΗΤΩΝ ΣΕ ΕΠΙΠΕΔΟ ΕΠΙΜΕΡΟΥΣ ΕΠΑΓΓΕΛΜΑΤΙΚΩΝ ΛΕΙΤΟΥΡΓΙΩΝ.....	83

ΒΙΒΛΙΟΓΡΑΦΙΑ 86

ΣΥΝΟΨΗ - ABSTRACT

Η παρούσα μελέτη αφορά στην ανάπτυξη του επαγγελματικού περιγράμματος του «Τεχνίτη κήπων και έργων πρασίνου».

Το επάγγελμα του «Τεχνίτη κήπων και έργων πρασίνου» ορίζεται ως η δραστηριότητα που περιλαμβάνει τη διαμόρφωση και κατασκευή χώρων και την περιποίηση ανθοκομικών φυτών και δέντρων. Το βασικό αντικείμενο της εργασίας του είναι η φροντίδα για την αναπαραγωγή, τη μεταφύτευση, το κλάδεμα και τη συντήρηση των φυτών. Ο Τεχνίτης κήπων γνωρίζει τις πηγές και τους τρόπους προμήθειας των κατάλληλων φυτών και δένδρων από την ελληνική ή διεθνή αγορά. Παράλληλα διαμορφώνει και κατασκευάζει χώρους πρασίνου (αίθριους χώρους, τσάτσες, κήπους και λοιπούς χώρους πρασίνου) έπειτα από συνεργασία και συνεννόηση με γεωπόνους ή με αρχιτέκτονες τοπίου.

...//...

The profession of "Gardening Technician" is the activity that encompasses the configuration and manufacture of spaces and the care of plants and trees. The basic object of his work is the care for the reproduction, the transplant, the lopping and the maintenance of plants. The gardening technician knows the sources and the ways of supply suitable flowers and plants from the Greek and the international market. At the same time he/she shapes and manufactures green spaces (unclouded spaces, flat-roof, gardens and remaining spaces green) after collaborating and communicating with agronomists or with landscape architects.

ΤΙΤΛΟΣ ΚΑΙ ΟΡΙΣΜΟΣ ΤΟΥ ΕΠΑΓΓΕΛΜΑΤΟΣ

«Τεχνίτης κήπων και έργων πρασίνου»

Το επάγγελμα του «Τεχνίτη κήπων και έργων πρασίνου» ορίζεται ως η δραστηριότητα που περικλείει τη διαμόρφωση και κατασκευή χώρων και την περιποίηση ανθοκομικών φυτών και δέντρων. Το βασικό αντικείμενο της εργασίας του είναι η φροντίδα για την αναπαραγωγή, τη μεταφύτευση, το κλάδεμα και τη συντήρηση φυτών και δένδρων. Ο Τεχνίτης κήπων γνωρίζει τις πηγές και τους τρόπους προμήθειας των κατάλληλων φυτών και δένδρων από την ελληνική ή διεθνή αγορά. Παράλληλα διαμορφώνει και κατασκευάζει χώρους πρασίνου (αίθριοι χώροι, τaráτσες, κήπους και λοιπούς χώρους πρασίνου) έπειτα από συνεργασία και συνεννόηση με γεωπόνους ή με αρχιτέκτονες τοπίου. Στο επάγγελμα δεν εντοπίζονται ειδικότητες ή εξειδικεύσεις.

ΑΝΑΛΥΣΗ ΤΟΥ ΕΠΑΓΓΕΛΜΑΤΟΣ/ ΕΙΔΙΚΟΤΗΤΑΣ – ΕΠΑΓΓΕΛΜΑΤΙΚΕΣ ΛΕΙΤΟΥΡΓΙΕΣ ΚΑΙ ΕΡΓΑΣΙΕΣ

Συγκεντρωτική Παρουσίαση Κύριων και Επιμέρους Επαγγελματικών Λειτουργιών και Εργασιών του Περιγράμματος

ΒΑΣΙΚΟ ΕΠΑΓΓΕΛΜΑ

ΚΕΛ 1: Διαμορφώνει και προετοιμάζει τον περιβάλλοντα χώρο

ΕΕΛ 1.1: Αναγνωρίζει και μετράει τον χώρο εργασίας

ΕΕ 1.1.1: Κατανοεί τις εδαφοκλιματικές συνθήκες και επεμβαίνει στο χώρο

ΕΕ 1.1.2: Μετράει το χώρο που πρόκειται να διαμορφώσει

ΕΕ 1.1.3: Καταγράφει τα αποτελέσματα των μετρήσεων και κοστολογεί την εργασία του

ΕΕΛ 1.2: Προετοιμάζει και διαμορφώνει τους εξωτερικούς χώρους

ΕΕ 1.2.1: Καθαρίζει τον περιβάλλοντα χώρο

ΕΕ 1.2.2: Αποχλοάζει τον χώρο

ΕΕ 1.2.3: Φρεζάρει τον χώρο

ΕΕ 1.2.4: Εμπλουτίζει το έδαφος

ΕΕΛ 1.3: Προετοιμάζει και διαμορφώνει τους εσωτερικούς χώρους

ΕΕ 1.3.1: Προτείνει και παρουσιάζει το χώρο διαμόρφωσης

ΕΕ 1.3.2: Συνεργάζεται για τη τελική επιλογή του χώρου

ΕΕ 1.3.3: Δημιουργεί προϋποθέσεις ανάπτυξης φυτών και δένδρων

ΚΕΛ 2: Δημιουργεί και κατασκευάζει συνθέσεις φυτών και δέντρων

ΕΕΛ 2.1: Επιλέγει τα κατάλληλα υλικά και αντικείμενα

ΕΕ 2.1.1: Κοστολογεί τη κατασκευή της σύνθεσης

ΕΕ 2.1.2: Μελετά και σχεδιάζει τις συνθέσεις

ΕΕ 2.1.3: Αξιολογεί και επιλέγει τα κατάλληλα φυτά, υλικά και αντικείμενα

ΕΕΛ 2.2: Δημιουργεί και κατασκευάζει τη σύνθεση

ΕΕ 2.2.1: Τοποθετεί το κατάλληλο αρδευτικό σύστημα

ΕΕ 2.2.2: Εμπλουτίζει το έδαφος με τα αναγκαία συστατικά

ΕΕ 2.2.3: Κατασκευάζει τη σύνθεση

ΕΕ 2.2.4: Ολοκληρώνει την σύνθεση προσθέτοντας τα απαιτούμενα παρελκόμενα υλικά (φινίρισμα)

ΕΕΛ 2.3: Διατηρεί και επιμελείται τη σύνθεση

ΕΕ 2.3.1: Λιπαίνει τη σύνθεση

ΕΕ 2.3.2: Ποτίζει την σύνθεση

ΕΕ 2.3.3: Παρακολουθεί και ελέγχει την πορεία ανάπτυξης της σύνθεσης

ΚΕΛ 3: Συντηρεί εξωτερικούς και εσωτερικούς χώρους

ΕΕΛ 3.1: Επιλέγει και χρησιμοποιεί τον εξοπλισμό συντήρησης χώρων

ΕΕ 3.1.1: Επιλέγει τον εξοπλισμό και τον χειρίζεται ανάλογα

ΕΕ 3.1.2: Χρησιμοποιεί τον κατάλληλο εξοπλισμό στον ανάλογο χώρο

ΕΕ 3.1.3: Συντηρεί τον εξοπλισμό

ΕΕΛ 3.2: Συντηρεί τους χώρους

ΕΕ 3.2.1: Καθαρίζει το χώρο

ΕΕ 3.2.2: Ποτίζει και ψεκάζει τα φυτά και τα δένδρα

ΕΕ 3.2.3: Σκαλίζει και λιπαίνει τον διαμορφωμένο χώρο

ΕΕ 3.2.4: Αντικαθιστά τα κατεστραμμένα φυτά και δέντρα

ΕΕ 3.2.5: Κλαδεύει και διαμορφώνει ανάλογα φυτά και δένδρα

ΕΕΛ 3.3: Προμηθεύεται υλικά και συνεργάζεται με ειδικούς

ΕΕ 3.3.1: Προμηθεύεται υλικά και φυτά

ΕΕ 3.3.2: Συνεργάζεται με ειδικούς για τεχνικά θέματα

ΕΕ 3.3.3: Κοστολογεί τις εργασίες συντήρησης

ΕΕΛ 3.4: Συνεργάζεται και ενημερώνεται για την ανάπτυξη του επαγγέλματος

ΕΕ 3.4.1: Επισκέπτεται φυτώρια και εκθέσεις προκειμένου να ενημερωθεί

ΕΕ 3.4.2: Επεξεργάζεται και αναπτύσσει κατόψεις χώρων

ΕΕ 3.4.3: Παρακολουθεί σεμινάρια επιμόρφωσης

ΕΕ 3.4.4: Χρησιμοποιεί και ανακυκλώνει φυτά και υλικά

ΑΠΑΡΑΙΤΗΤΕΣ ΓΝΩΣΕΙΣ, ΔΕΞΙΟΤΗΤΕΣ ΚΑΙ ΙΚΑΝΟΤΗΤΕΣ

Συγκεντρωτική Παρουσίαση των Γνώσεων, Δεξιοτήτων και Ικανοτήτων του Περιγράμματος

ΒΑΣΙΚΟ ΕΠΑΓΓΕΛΜΑ: ΤΕΧΝΙΤΗΣ ΚΗΠΟΤΕΧΝΙΑΣ ΚΑΙ ΕΡΓΩΝ ΠΡΑΣΙΝΟΥ

(Ανά επίπεδο επαγγελματικής ιεραρχίας)

ΓΕΝΙΚΕΣ ΓΝΩΣΕΙΣ

Ελληνική γλώσσα (ανάγνωση, γραφή)

Βασικά μαθηματικά

Βασικές γνώσεις γεωλογίας

Βασικές γνώσεις χημείας

Βασικές γνώσεις Η/Υ.

Στοιχειώδεις γνώσεις αγγλικής γλώσσας

Στοιχειώδεις γνώσεις διοίκησης επιχειρήσεων

ΒΑΣΙΚΕΣ ΕΠΑΓΓΕΛΜΑΤΙΚΕΣ ΓΝΩΣΕΙΣ

Βασικές αρχές εργονομίας χώρου

Αρχές κηποτεχνίας

Βασικές αρχές κοστολόγησης

Βασικές αρχές προγραμματισμού εργασιών.

Βασικές αρχές Υγιεινής και Ασφάλειας στο χώρο εργασίας

Βασικές γνώσεις χειρισμού εργαλείων καθαρισμού

Βασικές γνώσεις χρήσης και συντήρησης εξοπλισμού

Ειδικά χαρακτηριστικά εσωτερικών και εξωτερικών χώρων

Βασικές γνώσεις αποχλόασης χώρων

Βασικές γνώσεις χρήσης εργαλείων αποχλόασης

Βασικές γνώσεις φρεζαρίσματος

Γνώσεις ειδών χώματος

Βασικές γνώσεις μορφολογίας εδάφους

Βασικές γνώσεις διαμόρφωσης εσωτερικού και εξωτερικού χώρου

Είδη και χαρακτηριστικά φυτών εσωτερικού και εξωτερικού χώρου

Βασικές αρχές επικοινωνίας

Είδη συνθέσεων, φυτών και χωμάτων

Βασικές αρχές αισθητικής και διακόσμησης

Βασικές αρχές σχεδιασμού χώρου

Βασικές γνώσεις χαρακτηριστικών ανάπτυξης φυτών και δένδρων

Είδη αρδευτικών συστημάτων
Βασικές γνώσεις κανόνων άρδευσης
Βασικές γνώσεις εδαφολογίας
Είδη υλικών φινιρίσματος
Βασικές γνώσεις λίπανσης και ποτίσματος
Γνώσεις αναπαραγωγής και πολλαπλασιασμού φυτών και δένδρων
Βασικές γνώσεις αναγνώρισης και αντιμετώπισης ασθενειών
Είδη εξοπλισμού
Βασικές γνώσεις διαμόρφωσης και συντήρησης εσωτερικών και εξωτερικών χώρων
Βασικές γνώσεις χρήσης εργαλείων συντήρησης, σκαλίσματος, κουρέματος και λίπανσης
Βασικές γνώσεις προγραμματισμού εργασιών
Βασικές γνώσεις ποτίσματος και δοσολογίας νερού
Βασικές γνώσεις φύτευσης
Είδη ψεκασμού, λιπασμάτων και φυτοφαρμάκων
Βασικές γνώσεις εμπλουτισμού εδαφών
Βασικές γνώσεις κλαδέματος και κουρέματος χλοοτάπητα
Βασικές ιδιότητες φυτών και δέντρων
Παραλαβή και έλεγχος προϊόντων με βάση το υφιστάμενο νομοθετικό πλαίσιο
Προγραμματισμός ενεργειών προμηθειών
Κανόνες ασφαλούς μεταφοράς φυτών και δένδρων
Γνώσεις συμπεριφοράς και συνεργασίας
Γνώσεις χρήσης διαδικτύου
Γνώση διαδικασιών συμμετοχής σε εκθέσεις
Στοιχειώδεις γνώσεις γραμμικού σχεδίου
Γνώσεις ανάπτυξης επαγγέλματος και δεξιοτήτων
Απόκτηση νέων γνώσεων κηποτεχνίας
Νέες γνώσεις οικολογικής χρησιμοποίησης υλικών
Γνώσεις προστασίας περιβάλλοντος και ανακύκλωσης
Αρχές επιχειρηματικότητας
Γνώσεις σχεδιασμού χώρων πρασίνου

ΕΙΔΙΚΕΣ ΕΠΑΓΓΕΛΜΑΤΙΚΕΣ ΓΝΩΣΕΙΣ

Ειδικά λογισμικά επεξεργασίας και διαμόρφωσης χώρου
Ειδικές γνώσεις στους οικολογικούς και μη οικολογικούς τρόπους εμποτισμού εδάφους
Ειδικές γνώσεις συμπεριφοράς φυτών και δέντρων εξωτερικού και εσωτερικού χώρου
Ειδικές γνώσεις οικονομίας νερού

Ειδικές γνώσεις των διαφόρων συστημάτων επιφανειακής άρδευσης
Ειδικές οδηγίες λίπανσης
Μέτρα ασφαλείας σύμφωνα με τις προδιαγραφές του κατασκευαστή
Ειδικές γνώσεις για θρεπτικά στοιχεία λίπανσης φυτών (Μακροστοιχεία, Ιχνοστοιχεία)
Αγγλική ορολογία φυτών και δένδρων
Ειδικές γνώσεις ιδιοτήτων φυτοφαρμάκων και λιπασμάτων
Γνώση ειδικού λογισμικού προγράμματος σχεδιασμού συνθέσεων
Ειδικές γνώσεις κανόνων προστασίας περιβάλλοντος

ΔΕΞΙΟΤΗΤΕΣ

Εφαρμογή οδηγιών και προδιαγραφών
Διαχείριση υλικών πόρων (εργαλείων και υλικών)
Διάγνωση κατάστασης χώρου
Εκτέλεση αριθμητικών πράξεων
Κρίση και λήψη απόφασης
Διαχείριση χρόνου
Παρακολούθηση και Έλεγχος
Υπολογιστική δεξιότητα
Αξιοποίηση πληροφοριών διαδικτύου
Προγραμματισμός εργασιών
Συντονισμός ενεργειών
Εφαρμογή κανόνων Υγιεινής και Ασφάλειας στο χώρο εργασίας
Διάγνωση κατάστασης φυτών και δένδρων
Αίσθηση Καλαισθησίας
Υπολογιστική Ικανότητα
Ομαδική εργασία
Επικοινωνία (Γραπτή και προφορική)
Κοινωνική δεξιότητα
Διαπραγμάτευση
Χειρισμός μηχανημάτων
Έμφαση στη λεπτομέρεια
Τεχνικές κοστολόγησης προϊόντος
Εφαρμογή κανόνων λίπανσης και ποτίσματος
Εφαρμογή τεχνικών κανόνων συντήρησης φυτών και δένδρων
Διάγνωση κατάστασης δένδρων και φυτών

Διεξαγωγή ποιοτικών και ποσοτικών ελέγχων
Ιεράρχηση ενεργειών και ανάλυση διαδικασιών

ΙΚΑΝΟΤΗΤΕΣ

Παρατηρητικότητα

Αριθμητική Ικανότητα

Χωρο αντιληπτική Ικανότητα

Τεχνική - Χειρωνακτική ικανότητα

Μνήμη

Φυσική κατάσταση

Δημιουργικότητα

Λεκτική Ικανότητα

Κριτική σκέψη

Εργασία με ακρίβεια

Αυτοπεποίθηση

Πρωτοβουλία

Σχολαστική επιμέλεια

Εκτίμηση πολυπλοκότητας προβλήματος

Ταχύτητα και ακρίβεια αντίληψης

Ικανότητα αναγνώρισης ασθενειών

Ικανότητα εξοικονόμησης νερού

Δημιουργικότητα

ΠΡΟΤΕΙΝΟΜΕΝΕΣ ΔΙΑΔΡΟΜΕΣ ΓΙΑ ΤΗΝ ΑΠΟΚΤΗΣΗ ΤΩΝ ΑΠΑΙΤΟΥΜΕΝΩΝ ΠΡΟΣΟΝΤΩΝ

Στο πλαίσιο αυτό στο κεφάλαιο Δ παραθέτουμε τις προτεινόμενες διαδρομές για την απόκτηση των απαιτούμενων προσόντων.

ΕΠΑΓΓΕΛΜΑ / ΕΙΔΙΚΟΤΗΤΑ/ ΕΙΔΙΚΕΥΣΗ	ΔΙΑΔΡΟΜΕΣ	
ΕΠΙΠΕΔΟ ΕΠΑΓΓΕΛΜΑΤΙΚΗΣ ΙΕΡΑΡΧΙΑΣ Α		
Τεχνίτης Κήπων και Έργων Πρασίνου	1 ^η Διαδρομή	Γυμνασιακή Εκπαίδευση – 5 έτη επαγγελματική εμπειρία – Συνεχιζόμενη Επαγγελματική Κατάρτιση
	2 ^η Διαδρομή	Γενικό Λύκειο – 3 έτη επαγγελματική εμπειρία – Συνεχιζόμενη Επαγγελματική Κατάρτιση
	3 ^η Διαδρομή	ΕΠΑΛ στην ειδικότητα «Έργα Τοπίου και Περιβάλλον» – 2 έτη επαγγελματική εμπειρία - Συνεχιζόμενη Επαγγελματική Κατάρτιση
	4 ^η Διαδρομή	ΕΠΑΣ στην ειδικότητα «Φυτοτεχνικών Επιχειρήσεων - Αρχιτεκτονικής Τοπίου» ή στην ειδικότητα «Κηποτεχνία – Έργα πρασίνου» – 1 έτος επαγγελματική εμπειρία
	5 ^η Διαδρομή	Απόφοιτος Λυκείου – Μεταδευτεροβάθμια εκπαίδευση (ΙΕΚ)

ΕΝΔΕΙΚΤΙΚΟΙ ΤΡΟΠΟΙ ΑΞΙΟΛΟΓΗΣΗΣ ΤΩΝ ΑΠΑΙΤΟΥΜΕΝΩΝ ΓΝΩΣΕΩΝ ΚΑΙ ΔΕΞΙΟΤΗΤΩΝ

ΑΞΙΟΛΟΓΗΣΗ ΓΝΩΣΕΩΝ:

Γραπτές εξετάσεις
 Προφορικές εξετάσεις
 Τεστ πολλαπλών απαντήσεων
 Εκπόνηση εργασιών
 Συνέντευξη

ΑΞΙΟΛΟΓΗΣΗ ΔΕΞΙΟΤΗΤΩΝ:

Γραπτές εξετάσεις
 Προφορικές εξετάσεις
 Τεστ πολλαπλών απαντήσεων
 Παρατήρηση εκτέλεσης εργασίας
 Αξιολόγηση τεχνικών δεξιοτήτων

ΕΙΣΑΓΩΓΗ

Οι συνδικαλιστικές οργανώσεις εκπροσώπησης εργαζομένων και εργοδοτών που υπογράφουν την Εθνική Γενική Συλλογική Σύμβαση Εργασίας ΓΣΕΒΕΕ, ΓΣΕΕ, ΕΣΕΕ και ΣΕΒ, σε σύμπραξη με τα ερευνητικά ή εκπαιδευτικά κέντρα ΚΕΚ ΓΣΕΒΕΕ, ΚΕΚ ΙΝΕ/ΓΣΕΕ, ΚΑΕΛΕ και ΙΟΒΕ, ανέλαβαν από το Υπουργείο Απασχόλησης – ΕΚΕΠΙΣ, στο πλαίσιο συγχρηματοδοτούμενης από το Ευρωπαϊκό Κοινωνικό Ταμείο δράσης, να αναπτύξουν 145 επαγγελματικά περιγράμματα μεταξύ των οποίων και το επαγγελματικό περίγραμμα του «Τεχνίτη κήπων και έργων πρασίνου» στο οποίο αναφέρεται η παρούσα μελέτη.

Η συνεργασία των αναδόχων φορέων αποβλέπει στην ανάπτυξη και πιστοποίηση «Επαγγελματικών Περιγραμμάτων», στο πλαίσιο της διά βίου εκπαίδευσης και κατάρτισης και αποτελεί απαραίτητο βήμα για τη λειτουργία του Εθνικού Συστήματος Σύνδεσης της Επαγγελματικής Εκπαίδευσης και Κατάρτισης με την Απασχόληση (ΕΣΣΕΕΚΑ).

Με αυτή τη συνεργασία των Κοινωνικών Φορέων επιδιώκεται η ουσιαστική σύνδεση της επαγγελματικής εκπαίδευσης και κατάρτισης με τις ανάγκες των εργαζομένων και των επιχειρήσεων και γενικότερα της ελληνικής οικονομίας και κοινωνίας.

Η ανάπτυξη του επαγγελματικού περιγράμματος του «Τεχνίτη κήπων και έργων πρασίνου» έγινε υπό το συντονισμό του ΚΕΚ ΓΣΕΒΕΕ με Υπεύθυνη έργου την κα Αναστασία Αυλωνίτου.

Συντονιστής και επιμελητής του περιγράμματος ήταν ο κ. Γεράσιμος Σούρμης.

Συντάκτες και συγγραφείς ήταν οι κ. Γεράσιμος Σούρμης και Μαρία Μιχοπούλου.

Την προσέγγιση των εργαζομένων για το περίγραμμα και το αναλυτικό του περιεχόμενο την διατύπωσε γνωμοδοτώντας ο κ. Παναγιώτης Κάτσιος.

Την προσέγγιση των εργοδοτών για το περίγραμμα και το αναλυτικό του περιεχόμενο την διατύπωσε γνωμοδοτώντας ο κ. Αποστόλης Κανακαράκης.

Το μεθοδολογικό πλαίσιο στο οποίο βασίστηκε η παρούσα μελέτη έχει αναπτυχθεί στον σχετικό «ΟΔΗΓΟ»¹ που εξέδωσαν το 2007 οι συνδικαλιστικές οργανώσεις εκπροσώπησης εργαζομένων και εργοδοτών που υπογράφουν την ΕΓΣΣΕ. Η ανάπτυξη των περιγραμμάτων γίνεται βάσει συγκεκριμένων προδιαγραφών, όπως αυτές προσδιορίζονται στην ΚΥΑ [110998/ 08.05.06 (ΦΕΚ 566Β')] και το Αναλυτικό

¹ Ο Οδηγός για την ανάπτυξη και τις προδιαγραφές των επαγγελματικών περιγραμμάτων συντάχθηκε το 2007 από την παρακάτω ομάδα εργασίας των ΓΣΕΕ-ΣΕΒ-ΓΣΕΒΕΕ-ΕΣΕΕ: Δημουλάς Κώστας (Επιμέλεια), Βαρβιτσιώτη Ρένα, Σπηλιώτη Χριστίνα (Συγγραφείς), Τολίδης Γιάννης (Ανάπτυξη και Συγγραφή Ερωτηματολογίου Περιγραφής Επαγγέλματος), Άσπρος Δημήτρης (Παράδειγμα Επαγγελματικού Περιγράμματος).

Τεύχος της Προκήρυξης για τη διεξαγωγή Ανοικτού Διεθνούς Διαγωνισμού Αριθ.32/2009 με τίτλο «Ανάπτυξη 145 Επαγγελματικών Περιγραμμάτων».

Βάσει των ανωτέρω, η περιγραφή των επαγγελματικών περιγραμμάτων ακολουθεί τους εξής πέντε άξονες:

Ενότητα Α: Τίτλος και ορισμός του επαγγέλματος / ειδικότητας.

Ενότητα Β: Ανάλυση του επαγγέλματος / ειδικότητας - «προδιαγραφές».

Ενότητα Γ: Απαραίτητες γνώσεις, δεξιότητες, ικανότητες για την άσκηση του επαγγέλματος/ ειδικότητα.

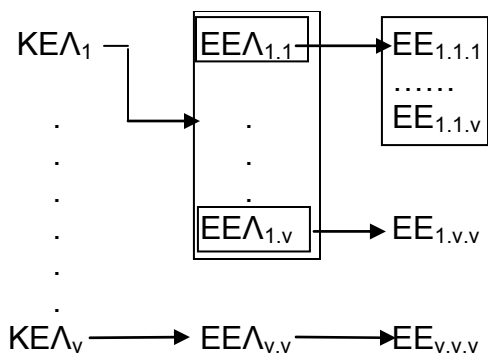
Ενότητα Δ: Προτεινόμενες διαδρομές για την απόκτηση των απαιτούμενων προσόντων.

Ενότητα Ε: Ενδεικτικοί τρόποι αξιολόγησης των απαιτούμενων Γνώσεων, Δεξιοτήτων και Ικανοτήτων.

Στην ενότητα Α αναλύονται οι γενικότερες συνθήκες του επαγγέλματος, οι τεχνολογικές αλλαγές που το επηρεάζουν, οι γενικότερες αλλαγές που παρατηρούνται, οι προοπτικές του επαγγέλματος στην αγορά εργασίας και των κλάδων δραστηριότητας στους οποίους ασκείται, καθώς και οι ρυθμίσεις που ισχύουν σχετικά με την άσκηση του επαγγέλματος.

Στην ενότητα Β το επάγγελμα αναλύεται σε κύριες επαγγελματικές λειτουργίες (ΚΕΛ₁ έως ΚΕΛ_v), κάθε ΚΕΛ αναλύεται σε επιμέρους επαγγελματικές λειτουργίες (ΕΕΛ) και κάθε ΕΕΛ σε επαγγελματικές εργασίες (ΕΕ) (επόμενο διάγραμμα).

Διάγραμμα: Ανάλυση επαγγέλματος σε ΚΕΛ-ΕΕΛ-ΕΕ



Για κάθε Επαγγελματική Εργασία προσδιορίζονται τα κριτήρια επαγγελματικής ανταπόκρισης και το εύρος εφαρμογής της.

Με βάση αυτή την ανάλυση, στην ενότητα Γ αναλύονται οι απαιτούμενες γνώσεις, ικανότητες και δεξιότητες που είναι απαραίτητες για αποτελεσματική εκτέλεση κάθε επαγγελματικής εργασίας.

Στις ενότητες Δ και Ε προτείνονται διαδρομές για την απόκτηση των απαιτούμενων προσόντων και ενδεικτικοί τρόποι αξιολόγησης των απαιτούμενων γνώσεων, δεξιοτήτων και ικανοτήτων.

Αξιοποιήθηκαν οι ακόλουθες μέθοδοι συλλογής πληροφοριών για το επάγγελμα:

- **Η βιβλιογραφική έρευνα γραφείου**, για την επισκόπηση της σχετικής με το επάγγελμα βιβλιογραφίας σε εθνικό και διεθνές επίπεδο (κλαδικές μελέτες και επαγγελματικές μονογραφίες), τη συγκέντρωση και ανάλυση στατιστικών δεδομένων της Εθνικής Στατιστικής Υπηρεσίας και των στοιχείων που διαθέτουν οι επαγγελματικές και επιστημονικές ενώσεις του επαγγέλματος.
- Μια παραλλαγή της **μεθόδου Delphi** με βάση ερωτηματολόγιο που συνέταξε η επιστημονική επιτροπή της ένωσης των φορέων.
- **Οι συνεντεύξεις με κατόχους θέσεων εργασίας** στο επάγγελμα βάσει οδηγού συνέντευξης με προεπιλεγμένους άξονες που συνέταξε η επιστημονική επιτροπή της ένωσης των φορέων.
- Εναλλακτικά της μεθόδου της συνέντευξης χρησιμοποιήθηκε και μέθοδος συμπλήρωσης **εξειδικευμένου ερωτηματολογίου με κατόχους θέσεων εργασίας** στο επάγγελμα.
- **Διαδικασίες ανασκόπησης και ανάδρασης** με τις επαγγελματικές οργανώσεις των εργαζομένων και των εργοδοτών κατά τη διάρκεια εκπόνησης της μελέτης.

Η τελική σύνθεση του Επαγγελματικού Περιγράμματος πραγματοποιήθηκε από το συντονιστή της ομάδας ανάπτυξης του επαγγελματικού περιγράμματος κ. Γεράσιμο Σούρμπη, υπό την εποπτεία των στελεχών του ΚΕΚ ΓΣΕΒΕΕ (Σταμάτης Βαρδαρός, Ελισάβετ Πετρίδη, Παρασκευάς Λιντζέρης, Αναστασία Αυλωνίτου).

Τη συνολική ευθύνη του έργου των 145 επαγγελματικών περιγραμμάτων είχε η **Ομάδα Πλοήγησης** που συγκροτήθηκε από τους Αναδόχους φορείς και αποτελείται από τους εξής:

Φορέας	Ονοματεπώνυμο
ΚΕΚ-ΙΝΕ/ΓΣΕΕ	Βαρβιτσιώτη Ρένα
ΓΣΕΕ	Καρατράσογλου Ιάκωβος
ΙΟΒΕ	Τορτοπίδης Αντώνης
ΓΣΕΒΕΕ	Λιντζέρης Παρασκευάς
ΚΕΚ ΓΣΕΒΕΕ	Αυλωνίτου Αναστασία
ΣΕΒ	Τορτοπίδης Αντώνης
ΕΣΕΕ, ΚΑΕΛΕ	Κόνσολας Αντώνης

Τον έλεγχο ανταπόκρισης του περιγράμματος στις προδιαγραφές του έργου της ανάπτυξης των 145 επαγγελματικών περιγραμμάτων είχε η **Επιτροπή Ποιότητας** στην οποία συμμετείχαν οι εξής:

Φορέας	Ονοματεπώνυμο
ΚΕΚ-ΙΝΕ/ΓΣΕΕ	Σπηλιώτη Χριστίνα
ΚΕΚ-ΙΝΕ/ΓΣΕΕ	Βαρβιτσιώτη Ειρήνη
ΕΣΕΕ, ΚΑΕΛΕ	Αρανίτου Βάλλια
ΚΕΚ ΓΣΕΒΕΕ	Βαρδαρός Σταμάτης
ΣΕΒ, ΙΟΒΕ	Τσακανίκας Άγγελος

ΕΝΟΤΗΤΑ Α: «ΤΙΤΛΟΣ ΚΑΙ ΟΡΙΣΜΟΣ ΤΟΥ ΕΠΑΓΓΕΛΜΑΤΟΣ Η/ ΚΑΙ ΕΙΔΙΚΟΤΗΤΑΣ»

Α.1 Προτεινόμενος Γενικός Τίτλος του Επαγγέλματος ή/ και της ειδικότητας/ των

«Τεχνίτης κήπων και έργων πρασίνου»

Στην αγορά εργασίας χρησιμοποιείται συχνά και ο όρος του «Κηποτεχνίτη» που είναι ταυτόσημος με τον «Τεχνίτη κηποτεχνίας και έργων πρασίνου» και περιλαμβάνει όλο το εύρος των απασχολουμένων στο επάγγελμα. Ο πλέον δόκιμος όρος του συγκεκριμένου επαγγέλματος που κατέληξε η ομάδα εργασίας του περιγράμματος είναι ο «Τεχνίτης κήπων και έργων πρασίνου».

Η διαφοροποίηση του «Τεχνίτη κήπων και έργων πρασίνου» από τον κηπουρό, είναι ότι ο κηπουρός δεν έχει την αρμοδιότητα να διαμορφώσει και να κατασκευάσει μικρούς χώρους πρασίνου. Οι δραστηριότητες του κηπουρού περιορίζονται αποκλειστικά στη συντήρηση διαμορφωμένων ήδη χώρων και κήπων. Με βάση τα ανωτέρω προκύπτει ότι το επάγγελμα του «Τεχνίτη κήπων και έργων πρασίνου» απαιτεί περισσότερες ειδικές γνώσεις και επιπλέον τεχνικές δεξιότητες από αυτό του κηπουρού.

Α.2 Ορισμός του Επαγγέλματος ή/ και της ειδικότητας

Α.2.1. Γενική Περιγραφή του περιεχομένου και σκοπός του Επαγγέλματος ή/ και της ειδικότητας

Το επάγγελμα του «Τεχνίτη κήπων και έργων πρασίνου» ορίζεται ως η δραστηριότητα που περικλείει τη διαμόρφωση και κατασκευή χώρων και την περιποίηση ανθοκομικών φυτών και δέντρων. Το βασικό αντικείμενο της εργασίας του είναι η φροντίδα για την αναπαραγωγή, τη μεταφύτευση, το κλάδεμα και η συντήρηση δένδρων και φυτών. Ο Τεχνίτης κήπων γνωρίζει τις πηγές και τους τρόπους προμήθειας των κατάλληλων φυτών από την ελληνική ή διεθνή αγορά. Παράλληλα διαμορφώνει και κατασκευάζει χώρους πρασίνου (αίθριους χώρους, τaráτσες, κήπους και λοιπούς χώρους πρασίνου) έπειτα από συνεργασία και συνεννόηση με γεωπόνους ή με αρχιτέκτονες τοπίου. Στο επάγγελμα δεν εντοπίζονται ειδικότητες ή εξειδικεύσεις².

² <http://epagelmata.oaed.gr/show.php>

A.3 Αντιστοίχιση με το ισχύον Σύστημα Ταξινόμησης Επαγγελμάτων, σε τετραψήφια ανάλυση και με το ισχύον Σύστημα Ταξινόμησης Κλάδων Οικονομίας, σε τουλάχιστον διψήφια ανάλυση

A.3.1 Αντιστοίχιση με ΣΤΕΠ 92

Δεν εντοπίστηκε αντιστοιχία με επαγγέλματα του ισχύοντος Συστήματος Ταξινόμησης Επαγγελμάτων (ΣΤΕΠ 92) και επομένως ο εγγύτερος κωδικός θα μπορούσε να είναι ο **6143 Καλλιεργητές ανθέων**. Συναφείς κατηγορίες διακρίνουμε στους κωδικούς: 6141 Καλλιεργητές κηπευτικών σε ανοικτούς αγρούς, 6142 Καλλιεργητές κηπευτικών σε θερμοκήπια, 6144 Καλλιεργητές φυτωρίων, 3212 Τεχνολόγοι γεωπονίας και δασοπονίας και 3213 Τεχνολόγοι -σύμβουλοι γεωργικών και δασικών εφαρμογών. Σημειώνεται ωστόσο ότι και αυτοί οι κωδικοί δεν αποδίδουν το περιεχόμενο του επαγγέλματος.

A.3.2 Αντιστοίχιση με ΣΤΑΚΟΔ

Η ΣΤΑΚΟΔ-08 κρίθηκε αναγκαίο, να αναθεωρήσει την προηγούμενη ΣΤΑΚΟΔ του 2003 προκειμένου να ενταχθούν οι μεταβολές που είχαν επέλθει στη διάρθρωση ορισμένων κλάδων παραγωγής προϊόντων ή παροχής υπηρεσιών, ώστε να προστεθούν κλάδοι ή δραστηριότητες που δεν περιλαμβάνονταν προηγουμένως ή να καταργηθούν δραστηριότητες που έχουν εκλείψει.

Σύμφωνα με την αντιστοίχιση όμως κατά ΣΤΑΚΟΔ-2003, ο Τεχνίτης κήπων και έργων πρασίνου ανήκει στην κατηγορία **016.1: Δραστηριότητες συναφείς με τη γεωργία, εκτός από την εκκόκκιση βαμβακιού, και αρχιτεκτονική κήπων**.

Με την αναθεώρηση του ΣΤΑΚΟΔ, η δραστηριότητα του «Τεχνίτη Κήπων και Έργων Πρασίνου» για το 2008 εντάσσεται στις δραστηριότητες:

- 01.61 Υποστηρικτικές δραστηριότητες για τη φυτική παραγωγή
- 01.61.1 Υποστηρικτικές υπηρεσίες για τη φυτική παραγωγή
- 01.64 Επεξεργασία σπόρων πολλαπλασιασμού
- 01.64.1 Υπηρεσίες επεξεργασίας σπόρων πολλαπλασιασμού
- 81.30 Δραστηριότητες υπηρεσιών τοπίου
- 81.30.1 Υπηρεσίες φυσικού τοπίου

A.4 Ιστορική εξέλιξη του Επαγγέλματος ή/και της ειδικότητας

A.4.1 Ιστορική αναδρομή και εξέλιξη του επαγγέλματος ή και της ειδικότητας

Ο Κήπος είναι ένα κομμάτι γης για την καλλιέργεια διάφορων φυτών.³ Συνήθως **κήπος καλείται ο ειδικά διαμορφωμένος χώρος εδάφους ή τεχνητού χώρου** με διακοσμητικά φυτά, δένδρα κλπ που διατίθεται για κοινή χρήση ή ως χώρος αναψυχής. Η δημιουργία των κήπων δεν είναι φαινόμενο της νεότερης ιστορίας της ανθρωπότητας. Η ιστορία του κήπου, εξελίσσεται από την αρχή της ανθρώπινης ζωής στον πλανήτη μας. Ανατρέχοντας στη Βίβλο, που αναφέρει την κηπουρική στην παλαιά διαθήκη, έχουμε τις εικόνες των κήπων από τα αιγυπτιακά έργα ζωγραφικής. Μέχρι τον τρίτο αιώνα π.χ. κήποι που καλλιεργούσαν φρούτα και λαχανικά ήταν κοινοί στις ανατολικές περιοχές της Μεσογείου. Τα περσικά χαλιά δίνουν μια καλή ιδέα του σχηματισμού των πρόωρων κήπων και πώς διακοσμήθηκαν με λουλούδια, παρτέρια και δρομάκια.⁴

Η τέχνη της διαμόρφωσης των κήπων άρχισε να διαδίδεται από τους πρώτους ασιατικούς πολιτισμούς και την αρχαία Αίγυπτο κι από εκεί στην Ελλάδα. Από τους πιο γνωστούς κήπους της αρχαιότητας ήταν **οι κρεμαστοί της Βαβυλώνας**, ένα από τα επτά θαύματα του κόσμου. Στους κρεμαστούς κήπους καλλιεργούνται φυτά επάνω από το επίγειο επίπεδο, και οι ρίζες των δέντρων ριζώνουν μέσα σε υψωμένα πεζούλια παρά στη γη. Ολόκληρη η μάζα υποστηρίζεται από πέτρινες στήλες. Τα ρεύματα του νερού σχηματίζονται από την ανυψωμένη ροή των πηγών, χύνονται προς τα κάτω, δημιουργώντας κανάλια. Αυτά τα νερά απλώνονται σ' ολόκληρο τον κήπο και ποτίζουν τις ρίζες των φυτών, κρατώντας όλη την περιοχή υγρή. Ως εκ τούτου η χλόη είναι μόνιμα πράσινη και τα φύλλα των δέντρων αυξάνονται σταθερά πάνω στα λυγερά κλαδιά.⁵ Ο Μέγας Αλέξανδρος (356 - 323 π.χ.) έστειλε πίσω φυτά από όλα τα μέρη που βρισκόταν στο δάσκαλό του Αριστοτέλη, ο οποίος έγραφε βιβλία για φυτά και ζώα, ενδεικτικά του μεγάλου ενδιαφέροντος των Ελλήνων για τους κήπους.

Στην Περσία υπήρχαν οι λεγόμενοι παράδεισοι μέσα στους οποίους, εκτός από τα διάφορα λουλούδια και δέντρα που καλλιεργούσαν, υπήρχαν και διάφορα εξωτικά πουλιά και ζώα, ενώ οι Πέρσες βασιλιάδες χρησιμοποιούσαν τους κήπους και σαν τόπους κυνηγιού. Αλλά και στην αρχαία Ελλάδα υπήρχαν κήποι, γιατί **οι Έλληνες πίστευαν ότι ανάμεσα στους κήπους και στους θεούς υπήρχε κάποια σχέση**, γι' αυτό γύρω απ' τους ναούς δημιουργούσαν κήπους. Ο πιο ονομαστός ήταν ο κήπος της Ακαδημίας.

³ <http://el.wikipedia.org/wiki/>

⁴ http://www.gardenvisit.com/history_theory/library_online_ebooks/ml_gothein_history_garden_art_design/contents_gotheins_history_garden_art

⁵ http://www.gardenvisit.com/history_theory/library_online_ebooks/ml_gothein_history_garden_art_design/contents_gotheins_history_garden_art

Στη Ρώμη η τέχνη των κήπων γνώρισε καινούρια ακμή. Οι Ρωμαίοι ανέπτυξαν την τέχνη της ευρωπαϊκής κηπουρικής. Ο Πλίνιος (23 – 79 χ.) ήταν φυσιοδίφης και συγγραφέας που περιγράφει ρωμαϊκούς κήπους. Οι Ρωμαίοι πρόσθεσαν χώρο στο κήπο τους για πηγές και αγαλματίδια. Η τέχνη των κήπων συνεχίζεται στα βυζαντινά χρόνια. Οι πληροφορίες για τους βυζαντινούς κήπους είναι περιορισμένες. Ο Κωνσταντίνος (αυτοκράτορας το 324 χ.) ξόδεψε πολλά χρήματα για να χτίσει ένα μεγάλο παλάτι και έναν κήπο στη Κων/πολη. Στη συνέχεια όλοι οι άλλοι αυτοκράτορες του Βυζαντίου ανέπτυξαν κήπους γύρω από τα παλάτια τους. Η γνώση που μπορούμε να βρούμε για αυτούς, δίνει μια αδύνατη και πολύ ελλιπή εικόνα. Εντούτοις, είναι αρκετά σίγουρο ότι οι αυτοκράτορες αγάπησαν πολύ τους κήπους στα μπαλκόνια.

Στο μεσαίωνα η τέχνη των κήπων περιορίζεται στα μοναστήρια. Τα χριστιανικά μοναστήρια δημιούργησαν τους μικρούς και μεγάλους κήπους με λαχανικά, λουλούδια, οπωροφόρα δέντρα, αρωματικές εγκαταστάσεις και βότανα. Τα μοναστήρια, είχαν και των δύο ειδών κήπων, τους κήπους λαχανικών και τους κήπους βοτάνων για να παρέχουν τις πρακτικότητες των τροφίμων και της ιατρικής. Με την Αναγέννηση αρχίζει και πάλι ν' αναπτύσσεται και να γνωρίζει καινούρια ακμή ο κήπος. **Με την αναγέννηση, βλέπουμε τους κήπους στην κλίμακα των δημόσιων πάρκων,** όχι σε θέσεις για την ανάπτυξη των τροφίμων και της ιατρικής. Εντούτοις η καλλιέργεια βοτάνων δεν ήταν δραστηριότητα ξεχασμένη. Στα περισσότερα μεγάλα σπίτια αυξήθηκε η ποικιλία βοτάνων για την οικογένεια, με τα λαχανικά, τα οπωροφόρα δέντρα και τα λουλούδια. **Ο δημόσιος κήπος αρχίζει στη Γαλλία** και ξεκινά με τους κήπους του ανάκτορου των Βερσαλλιών που απλώνεται σε 3 επίπεδα πίσω από το παλάτι, και είναι η συνέχιση της αρχιτεκτονικής του παλατιού. Όπως και το ανάκτορο, έτσι και οι κήποι έχουν ως σκοπό να τιμήσουν τον βασιλιά και την χώρα του. Έτσι έχουμε στα μεγάλα ποτάμια της Γαλλίας να αντιπροσωπεύονται βασιλείς με αγάλματα. Στην Ιταλία αναπτύσσεται μια νέα νοοτροπία στην κατασκευή και στη διαρρύθμιση των κήπων που διαδίδεται σ' όλη την Ευρώπη. Το χαρακτηριστικό του κήπου με την ιταλική τεχνοτροπία είναι τα διάφορα παρτέρια, οι λίμνες κλπ. Παράλληλα στην Αγγλία δημιουργείται άλλο στυλ, περισσότερο προσαρμοσμένο στη φύση που υπάρχει στα Αγγλικά νησιά.

Στη σημερινή εποχή η κηποτεχνία έχει ακολουθήσει άλλο δρόμο και βασίζεται κυρίως στο μικρό χώρο που έχει στη διάθεσή του το κάθε σπίτι για τη **δημιουργία ιδιωτικού κήπου,** ενώ παράλληλα, γίνεται προσπάθεια σε πολλές χώρες να γίνει μια όσο το δυνατό **καλύτερη αξιοποίηση του ακάλυπτου και δημόσιου χώρου.**

A.4.2 Ισχύον νομοθετικό πλαίσιο

Εκτός από τους αποφοίτους των επαγγελματικών Σχολών (ΕΠΑ.Σ.) βάσει του ν. 3475/2006 που κατοχυρώνει επαγγελματικά τους αποφοίτους, δεν υπάρχει άλλο θεσμικό πλαίσιο που να ρυθμίζει τα επαγγελματικά δικαιώματα σε απασχολούμενους σε δραστηριότητες του επαγγελματικού κλάδου. Τα επαγγελματικά δικαιώματα του «Τεχνίτη κήπων και έργων πρασίνου» δεν είναι θεσμοθετημένα. Στην προσπάθεια αυτή δίνεται η ευκαιρία φοίτησης σε διάφορες συναφείς επαγγελματικές σχολές⁶ και ειδικότητες.

A.5 Αναπτυξιακή δυναμική της οικονομίας /δυναμική του επαγγέλματος ή/ και ειδικότητας

A.5.1 Γενική περιγραφή των τάσεων μεγέθυνσης που διαγράφουν στην ελληνική αγορά οι κλάδοι στους οποίους εντάσσονται οι απασχολούμενοι στο συγκεκριμένο επάγγελμα ή/ και ειδικότητα

Οι απασχολούμενοι στο επάγγελμα του «Τεχνίτη κήπων και έργων πρασίνου» εργάζονται ως μισθωτοί ή ως ελεύθεροι επαγγελματίες παρέχοντας τις υπηρεσίες τους στον ιδιωτικό ή στο δημόσιο τομέα. Οι προοπτικές για τους απασχολούμενους στο επάγγελμα είναι σε γενικές γραμμές θετικές, λόγω του ότι η αγορά στον συγκεκριμένο κλάδο δεν εμφανίζει στοιχεία κορεσμού. Σε ολόκληρη τη χώρα λειτουργούν περίπου 263 επιχειρήσεις με συνολικό τζίρο 30,71 εκατομμύρια ευρώ (απογραφή στοιχείων της στατιστικής υπηρεσίας έτους 2002 και του ΣΤΑΚΟΔ 0125 - Καλλιέργεια φυτών για φύτεμα –φυτωρίων). Από τις 263 επιχειρήσεις οι 212 παρουσίασαν τζίρο της τάξης από 0 – 0,15 εκατ. €.

Βάσει του κωδικού 016.1 Δραστηριότητες συναφείς με τη γεωργία, εκτός από την εκκόκκιση βαμβακιού, και αρχιτεκτονική κήπων, 5.300 είναι οι συνολικές επιχειρήσεις που δραστηριοποιούνται στο χώρο, εκ των οποίων οι 5.142 παρουσίασαν τζίρο της τάξης από 0 – 0,15 εκατ. €, 65 με τζίρο της τάξης από 0,15 – 0,30 εκατ. €, 32 με τζίρο της τάξης από 0,3 – 0,5 εκατ. €, 35 με τζίρο της τάξης από 0,5 – 1,5 εκατ. €, και οι υπόλοιπες 26 με ποσό πάνω από 1,5 εκατ. €. Θα πρέπει να σημειώσουμε ότι στις εν λόγω επιχειρήσεις δεν έχουμε αμιγώς τις επιχειρήσεις που δραστηριοποιούνται στο επάγγελμα του «Τεχνίτη κήπων και έργων πρασίνου».

Ο παρακάτω πίνακας, βάσει στοιχείων της ΕΣΥΕ του 2002, μας δείχνει σε ποιες περιοχές δραστηριοποιούνται οι επιχειρήσεις αυτές.

⁶ <http://epagelmata.oaed.gr/show.php>

Περιοχή	Αρ. Επιχειρήσεων	Τζίρος εκατ. €
ΑΝΑΤΟΛΙΚΗ ΜΑΚΕΔΟΝΙΑ & ΘΡΑΚΗ	796	18,27
ΚΕΝΤΡΙΚΗ ΜΑΚΕΔΟΝΙΑ	1530	72,72
ΔΥΤΙΚΗ ΜΑΚΕΔΟΝΙΑ	417	19,82
ΑΤΤΙΚΗ	455	25,49
ΒΟΡΕΙΟ ΑΙΓΑΙΟ	55	0,95
ΝΟΤΙΟ ΑΙΓΑΙΟ	56	19,56
ΔΥΤΙΚΗ ΕΛΛΑΔΑ	339	10,47
ΠΕΛΟΠΟΝΝΗΣΟΣ	430	25,6
ΗΠΕΙΡΟΣ	161	4,66
ΣΤΕΡΕΑ ΕΛΛΑΔΑ	276	10,51
ΘΕΣΣΑΛΙΑ	430	18,9
ΙΟΝΙΑ ΝΗΣΙΑ	58	0,52
ΚΡΗΤΗ	261	43,03
ΑΓΝΩΣΤΗ ΠΕΡΙΦΕΡΕΙΑ	36	0,51
ΣΥΝΟΛΟ	5300	271,01

Στον πίνακα παρατηρούμαι ότι οι περισσότερες επιχειρήσεις δραστηριοποιούνται στη Μακεδονία, παρόλα αυτά διαπιστώνουμε ότι αναλογικά του αριθμού του επιχειρήσεων που δραστηριοποιούνται ανά περιοχή, πολύ μεγάλο κύκλο εργασιών παρουσιάζει η περιφέρεια της Κρήτης.

A.5.2 Είδος επιχειρήσεων όπου εμφανίζεται κατά κύριο το επάγγελμα και αναπτυξιακή δυναμική του επαγγέλματος/ή και της ειδικότητας.

Οι βασικοί τομείς (segments) της αγοράς του «Τεχνίτη κήπων και έργων πρασίνου» είναι οι εξής:

- ☒ Διαμόρφωση και κατασκευή χώρων, ιδιωτικών και δημοσίων, με διάφορες συνθέσεις φυτών και δένδρων, και
- ☒ Παροχή συμβουλών και συντήρησης χώρων με φυτά και δένδρα.

Η εξέλιξη στον κλάδο σήμερα, καταδεικνύει την αναγκαιότητα για παροχή εξειδικευμένων υπηρεσιών στη διαμόρφωση και κατασκευή εξωτερικών, εσωτερικών και ακάλυπτων χώρων & κήπων, γεγονός που καταδεικνύει εξειδικευμένες γνώσεις διαμόρφωσης χώρων, αισθητικής και διακόσμησης χώρων καθώς και γεωπονίας, στο επάγγελμα.

Οι επιχειρήσεις που εμφανίζουν ιδιαίτερη δυναμική είναι αυτές της παροχής εξειδικευμένης γνώσης & υπηρεσιών στο πελατειακό κοινό. Συγκεκριμένα, οι υπηρεσίες στη διαμόρφωσης χώρων, γεωπονίας, οικολογικής ευαισθησίας και συμπεριφοράς, είναι αυτές που θα διαμορφώνουν ένα περιβάλλον ευκαιριών

για τον κλάδο, καθώς παρέχουν τη δυνατότητα παροχής προστιθέμενης αξίας πάνω στα προσφερόμενα προϊόντα της κηποτεχνίας σήμερα.

Γενικότερα το μεγαλύτερο μέρος των επιχειρήσεων που δραστηριοποιούνται στο συγκεκριμένο κλάδο είναι αυτοαπασχολούμενοι που συνεχίζουν μια υπάρχουσα οικογενειακή επιχείρηση ή δημιουργούν μια νέα επιχείρηση. Υπάρχουν βέβαια και μικρές επιχειρήσεις που απασχολούν συνολικά 3-4 άτομα προσωπικό.

A.6 Απασχόληση, τάσεις-προοπτικές

A.6.1 Περιγραφή υπάρχουσας κατάστασης της απασχόλησης

Η Ελλάδα από χώρα εκροής μεταναστών, στο τέλος του 20ου αιώνα μετατράπηκε σε χώρα εισροής. Σύμφωνα με την απογραφή, το 1991 στην Ελλάδα υπήρχαν 167.276 μετανάστες, ενώ το 2001 υπήρχαν επισήμως σχεδόν 797.093 μετανάστες, αριθμός που τους τοποθέτησε στο 7% του πληθυσμού. Οι βασικοί πυλώνες της ελληνικής οικονομίας, δηλαδή ο κατασκευαστικός τομέας και ο τουρισμός, επωφελήθηκαν αρκετά από τα φθηνά εργατικά χέρια.

Το γεγονός ότι το μεταναστευτικό κύμα οδήγησε σε φτηνά εργατικά χέρια δεν άφησε ανεπηρέαστες και τις επιχειρήσεις που απασχολούν προσωπικό στον κλάδο της «Κηποτεχνίας». Συχνά διαπιστώνεται το φαινόμενο της αδήλωτης εργασίας στον κλάδο αλλά και οι εργαζόμενοι να μην διαθέτουν τις απαραίτητες σπουδές και γνώσεις για την άσκηση του συγκεκριμένου επαγγέλματος. Συνέπεια του γεγονότος αυτού και δεδομένο ότι ο πάγιος εξοπλισμός είναι σχετικά χαμηλού κόστους, επιτρέπει σε μεγάλο αριθμό απασχολούμενων να ασκήσουν το επάγγελμα χωρίς να παρουσιάζονται επίσημα καταγεγραμμένα στοιχεία που θα αποτύπωναν την πραγματική εικόνα απασχόλησης στον κλάδο.

Συχνά στον κλάδο παρατηρείται το φαινόμενο της εποχικής απασχόλησης του προσωπικού. Ειδικά ο μεγαλύτερος όγκος των εργασιών στο επάγγελμα πραγματοποιείται την άνοιξη και το καλοκαίρι, με αποτέλεσμα η απασχόληση στο διάστημα αυτό να αυξάνεται αισθητά.

A.6.2 Τάσεις

Όπως αναφέρεται και στην προηγούμενη ενότητα, μια βασική τάση είναι η απασχόληση ατόμων χωρίς την απαραίτητη εξειδίκευση που απαιτεί να κατέχει το αντικείμενο σήμερα. Επίσης εντοπίζεται το φαινόμενο, στην απασχόληση να απαιτείται περισσότερο εξειδίκευση του εργατικού δυναμικού σε θέματα περιβαλλοντικής ευαισθητοποίησης (χρήσεις λιπασμάτων, φαρμάκων κλπ) και θέματα καταπολέμησης ασθενειών με οικολογικούς τρόπους.

A.6.3 Προοπτικές

Τα τελευταία χρόνια παρατηρείται τόσο από πλευράς πολιτείας όσο και από πλευράς κοινωνίας, να εμφανίζονται αυξημένη ευαισθησία σε οικολογικά και περιβαλλοντικά θέματα, γεγονός που συμβάλλει αισθητά στην αύξηση της ζήτησης των παρεχόμενων υπηρεσιών στον κλάδο. Στο γεγονός αυτό συμβάλλει και ο περιορισμός των πράσινων χώρων με την αύξηση της οικοδομικής δραστηριότητας στις πόλεις. Δεδομένου ότι οι χώροι πρασίνου περιορίζονται αισθητά στα αστικά κέντρα, δημιουργούν θετικές προοπτικές για το επάγγελμα του «Κηποτεχνίτη» σήμερα (π.χ. διαμόρφωση πράσινων ταρατσών στα σπίτια, κλπ).

Οι προοπτικές απασχόλησης του επαγγέλματος είναι ευνοϊκές, αφού λόγω της ανόδου του βιοτικού επιπέδου, αναμένεται (όπως και διεθνώς παρατηρείται) αύξηση της ζήτησης σε φυτά και δημιουργίας χώρων πρασίνου. Ο «τεχνίτης κήπων και έργων πρασίνου» μπορεί να απασχοληθεί ως εργαζόμενος στον ιδιωτικό και δημόσιο τομέα (Τοπική Αυτοδιοίκηση, ιδιωτικές επιχειρήσεις κλπ) και μπορεί να αναλάβει ως επαγγελματίας, με τη συνεργασία ειδικών (γεωπόνων, κλπ), τη συντήρηση και διαμόρφωση κήπων και χώρων πρασίνου.

A.7 Υφιστάμενες μορφές άσκησης του επαγγέλματος ή /και της ειδικότητας, τάσεις εξέλιξης

A.7.1 Υφιστάμενες ειδικεύσεις/κατευθύνσεις του επαγγέλματος ή/και της ειδικότητας

Στο επάγγελμα δεν παρουσιάζονται διακριτές ειδικότητες ή ειδικεύσεις. Ενδεχόμενη ειδικότητα ή ειδίκευση θα μπορούσε να ήταν ο «κηποτεχνίτης εσωτερικών» και ο «κηποτεχνίτη εξωτερικών» χώρων. Στη πράξη όμως δεν είναι διακριτός ο σχετικός διαχωρισμός.

A.7.2 Τάσεις εξέλιξης των πιο δυναμικών και πολυπληθών ειδικεύσεων

Στο επάγγελμα δεν εντοπίζονται ειδικεύσεις.

A.8 Ποσοτικά και ποιοτικά χαρακτηριστικά του ανθρώπινου δυναμικού που δραστηριοποιείται στο επάγγελμα/ειδικότητα.

Υπάρχουν εργαζόμενοι που είναι απόφοιτοι από συναφείς σχολές όπως τις Επαγγελματικές Σχολές (ΕΠΑ.Σ.) στην ειδικότητα «Κηποτεχνία - Έργα Πρασίνου» όπου η διάρκεια φοίτησης είναι 2 χρόνια. Επίσης σπουδές προσφέρονται στις ΕΠΑ.Σ Μαθητείας του ΟΑΕΔ στην ειδικότητα «Φυτοτεχνικών Επιχειρήσεων - Αρχιτεκτονικής Τοπίου» με διάρκεια φοίτησης 2 χρόνια καθώς και σε Επαγγελματικά Λύκεια (ΕΠΑ.Λ) στην ειδικότητα «Έργα Τοπίου και Περιβάλλον». Επιπλέον συναφείς σπουδές προσφέρονται στον Γεωργικό Τομέα των δημόσιων και ιδιωτικών ΙΕΚ με διάρκεια φοίτησης που κυμαίνεται από δύο έως τέσσερα εξάμηνα. Τέλος, συναφείς σπουδές παρέχονται από την Αμερικάνικη Γεωργική Σχολή Θεσσαλονίκης καθώς και σε Εργαστήρια Ελευθέρων Σπουδών.

Το μεγαλύτερο όμως μέρος των απασχολουμένων στο επάγγελμα είναι εμπειροτέχνες που συχνά έχουν ολοκληρώσει υποχρεωτική εκπαίδευση.

Σύμφωνα με τις εκτιμήσεις των επαγγελματιών φορέων του κλάδου δεν είναι δυνατό να γίνει μια ασφαλής εκτίμηση των εργαζομένων που ασκούν το επάγγελμα του «Τεχνίτη κήπων και έργων πρασίνου». Υπάρχει μεγάλη διασπορά των επαγγελματιών και διακρίνουμε κυρίως να απασχολούνται εργαζόμενοι στο δημόσιο (Δήμους, κλπ) και στον ιδιωτικό τομέα με σχέση μισθωτής εργασίας ή ως αυτοαπασχολούμενοι σε πολύ μικρές επιχειρήσεις. Οι εργαζόμενοι συνήθως στο επάγγελμα δεν προσλαμβάνονται με την επαγγελματική ειδικότητα του «Κηποτεχνίτη» αλλά συχνά ως ωρομίσθιοι εργάτες στον ιδιωτικό τομέα ή ως συμβασιούχοι ή υπάλληλοι δημοσίου.

A.9 Συνδικαλιστικές ή επιστημονικές οργανώσεις σχετικές με το επάγγελμα/ειδικότητα, έντυπα ή άλλα μέσα πληροφόρησης ή άλλες πηγές

A.9.1 Συνδικαλιστικές-επαγγελματικές ή επιστημονικές οργανώσεις σχετικές με το επάγγελμα/ειδικότητα

Δεν καταγράφονται πρωτοβάθμια συνδικαλιστικά σωματεία που εκπροσωπούν του εργαζόμενους στο επάγγελμα. Οι εργαζόμενοι στο επάγγελμα εκπροσωπούνται στον δημόσιο τομέα στα πρωτοβάθμια σωματεία των εργαζομένων του δημοσίου οργανισμού που εργάζονται, και στη συνέχεια στην ανάλογη Ομοσπονδία (π.χ σε επίπεδο δήμων στην ΠΟΠ – ΟΤΑ). Για τον ιδιωτικό τομέα εκπροσωπούνται συνδικαλιστικά στις τοπικές ομοσπονδίες εργαζομένων. Για τους εργοδότες στον ιδιωτικό τομέα υπάρχουν οι τοπικές ομοσπονδίες εργοδοτών.

Σημαντικό ρόλο σε τριτοβάθμιο επίπεδο συνδικαλιστικής εκπροσώπησης (Γενικές Συλλογικές Συμβάσεις, θέματα υγιεινής και ασφάλειας στο χώρο εργασίας, κλπ) διαδραματίζουν η Γενική Συνομοσπονδία Επαγγελματιών Βιοτεχνών, Εμπόρων Ελλάδος (Γ.Σ.Ε.Β.Ε.Ε.) και η Γενική Συνομοσπονδία Εργατών Ελλάδας (Γ.Σ.Ε.Ε.).

A.9.2 Έντυπα και άλλα μέσα πληροφόρησης

Κλαδικά έντυπα, μέσω των οποίων να ενημερώνονται οι επαγγελματίες του κλάδου δεν υπάρχουν κυρίως λόγω του υψηλού κόστους παραγωγής και διακίνησης των ειδικών εντύπων. Υπάρχουν ωστόσο έντυπα που εκδίδονται από ιδιωτικές εταιρείες σε τριμηνιαία βάση, με διαφημιστικό κυρίως περιεχόμενο και λιγότερο ενημερωτικό.

A.9.3 Άλλες πηγές πληροφόρησης

Υπάρχουν εξειδικευμένα βιβλία και περιοδικά διαμόρφωσης χώρων κήπων και πρασίνου. Λόγω της εξειδίκευσης αυτών των εντύπων το κόστος αγοράς τους είναι υψηλό.

Πληροφορίες πάνω σε εργασιακά θέματα αλλά και διάφορες γνωμοδοτήσεις επίκαιρων θεμάτων (π.χ. Ασφαλιστικό, δικαιώματα στην εργασία, Συνεχιζόμενη Επαγγελματική Κατάρτιση, κ.α) μπορούν να βρουν οι απασχολούμενοι «Τεχνίτες κήπων και έργων πρασίνου», στους δικτυακούς τόπους εκπροσώπησης εργαζομένων και εργοδοτών, www.gsee.gr, www.gsevee.gr και www.sev.org.gr

A.10 Τυπικές ή θεσμικές προϋποθέσεις για την άσκηση του επαγγέλματος/ειδικότητας

A.10.1 Άδειες λειτουργίας

Για την ίδρυση και λειτουργία επιχείρησης ισχύουν οι πάγιες νομοθετικές διατάξεις ίδρυσης και λειτουργίας επιχείρησης.

A.10.2 Άδειες εργασίας

Άδεια εργασίας για το επάγγελμα δεν είναι αναγκαία.

A.10.3 Άλλες προϋποθέσεις άσκησης επαγγέλματος ή/και ειδικότητας

Συχνά η εμπειρία στο χώρο του «Κηποτεχνίτη» θεωρείται σημαντική προϋπόθεση στην άσκηση του επαγγέλματος. Επιπλέον προσόν, χωρίς να παρουσιάζει θεσμική προϋπόθεση στην άσκηση του

επαγγέλματος, θα πρέπει να θεωρείται η ασφαλής γνώση στην προστασία και χρήση των φυτοφαρμάκων και των διαφόρων λιπασμάτων. Η περιβαλλοντική συνείδηση αποτελεί για τους απασχολούμενους στο επάγγελμα σημαντικότερη ουσιαστική προϋπόθεση.

A.11 Τίτλοι και θέσεις-διαβαθμίσεις στην επαγγελματική ιεραρχία

A.11.1 Τίτλοι και θέσεις- διαβαθμίσεις επαγγελματικής ιεραρχίας

Δεν υπάρχουν διαβαθμίσεις στο επάγγελμα. Πέραν των διαβαθμίσεων που διαμορφώνονται με τα χρόνια προϋπηρεσίας και το πεδίο ευθύνης που αναλαμβάνει ο απασχολούμενος. Συχνά ο ίδιος ο ιδιοκτήτης που είναι και αυτοαπασχολούμενος, επιμελείται και επιβλέπει τις εργασίες.

A.12 Συνθήκες εργασίας (συμπεριλαμβανομένων υγιεινής και ασφάλειας)

Εργάζεται στην ύπαιθρο, αντιμετωπίζοντας συχνά αντίξοες καιρικές συνθήκες. Για την εκτέλεση των επαγγελματικών του ενασχολήσεων, είναι αναγκασμένος να εργάζεται σε θόρυβο, να είναι όρθιος ή σκυφτός, να ανεβαίνει σε σκάλες για το κλάδεμα των δέντρων ή την περιποίηση αναρριχόμενων ή ψηλών φυτών, οπότε πρέπει να παίρνει τα απαραίτητα μέτρα προστασίας και να επιδεικνύει τη δέουσα προσοχή για την αποφυγή ατυχημάτων. Μέτρα προστασίας πρέπει να λαμβάνει επίσης, όταν χρησιμοποιεί φυτοφάρμακα ή ραντίζει (έπειτα από υποδείξεις των ειδικών), προκειμένου να αποφύγει οποιαδήποτε εισπνοή αυτών, καθώς και δερματικές παθήσεις και αλλεργικές αντιδράσεις - ειδικά όταν έχει ευαισθησία ή προδιάθεση. Η άσκηση του επαγγέλματος απαιτεί διαρκή επιμόρφωση σε θέματα υγιεινής και ασφάλειας στο χώρο εργασίας. Ο χώρος εργασίας του «Κηποτεχνίτη» δεν είναι σταθερός και είναι αναγκαίο ο απασχολούμενος να προστατεύεται από ειδικό εξοπλισμό.

A.13 Δυνατότητες απασχόλησης για άτομα με αναπηρίες

Δεν υπάρχουν δυνατότητες απασχόλησης για άτομα με αναπηρίες, τουλάχιστον για ένα μεγάλο εύρος αναπηριών, καθώς η φύση εργασίας της συγκεκριμένης ειδικότητας δεν το επιτρέπει.

Β.1 ΚΥΡΙΕΣ ΚΑΙ ΕΠΙΜΕΡΟΥΣ ΕΠΑΓΓΕΛΜΑΤΙΚΕΣ ΛΕΙΤΟΥΡΓΙΕΣ, ΕΠΑΓΓΕΛΜΑΤΙΚΕΣ ΕΡΓΑΣΙΕΣ

ΒΑΣΙΚΟ ΕΠΑΓΓΕΛΜΑ		ΕΙΔΙΚΟΤΗΤΑ	ΕΙΔΙΚΕΥΣΗ
ΤΙΤΛΟΣ: Τεχνίτης Κήπων και Έργων Πρασίνου		ΤΙΤΛΟΣ:	ΤΙΤΛΟΣ:
ΚΥΡΙΕΣ ΕΠΑΓΓΕΛΜΑΤΙΚΕΣ ΛΕΙΤΟΥΡΓΙΕΣ (ΚΕΛ)		ΚΥΡΙΕΣ ΕΠΑΓΓΕΛΜΑΤΙΚΕΣ ΛΕΙΤΟΥΡΓΙΕΣ (ΚΕΛ)	ΚΥΡΙΕΣ ΕΠΑΓΓΕΛΜΑΤΙΚΕΣ ΛΕΙΤΟΥΡΓΙΕΣ (ΚΕΛ)
ΒΑΣΙΚΕΣ (ΚΕΛ)	ΚΕΛ 1: Διαμορφώνει και προετοιμάζει τον περιβάλλοντα χώρο	ΚΕΛ 1:	ΚΕΛ 1:
	ΚΕΛ 2: Δημιουργεί και κατασκευάζει συνθέσεις φυτών και δέντρων	ΚΕΛ 2:	ΚΕΛ 2:
	ΚΕΛ 3: Συντηρεί εξωτερικούς και εσωτερικούς χώρους	ΚΕΛ 3:	
ΔΕΥΤΕΡΕΥΟΥΣΕΣ (ΚΕΛ)			

Σχόλια για τα επίπεδα επαγγελματικής ιεραρχίας (όπου παρουσιάζονται):

**ΤΙΤΛΟΣ ΒΑΣΙΚΟΥ ΕΠΑΓΓΕΛΜΑΤΟΣ:
«Τεχνίτης Κήπων και
Έργων Πρασίνου»**

**ΚΥΡΙΕΣ ΕΠΑΓΓΕΛΜΑΤΙΚΕΣ
ΛΕΙΤΟΥΡΓΙΕΣ (ΚΕΛ)
[ΒΑΣΙΚΕΣ & ΔΕΥΤΕΡΕΥΟΥΣΕΣ]**

ΚΕΛ 1 (Β): Διαμορφώνει και προετοιμάζει τον περιβάλλοντα χώρο

ΚΕΛ 2 (Β): Δημιουργεί και κατασκευάζει συνθέσεις φυτών και δέντρων

ΚΕΛ 3 (Β): Συντηρεί εξωτερικούς και εσωτερικούς χώρους

ΚΕΛ 4:

ΚΕΛ 5:

	ΕΠΙΜΕΡΟΥΣ ΕΠΑΓΓΕΛΜΑΤΙΚΕΣ ΛΕΙΤΟΥΡΓΙΕΣ (ΕΕΛ)	ΕΠΑΓΓΕΛΜΑΤΙΚΕΣ ΕΡΓΑΣΙΕΣ (ΕΕ)
ΚΕΛ 1	ΕΕΛ 1.1: Αναγνωρίζει και μετράει τον χώρο εργασίας	ΕΕ 1.1.1: Κατανοεί τις εδαφοκλιματικές συνθήκες και επεμβαίνει στο χώρο
		ΕΕ 1.1.2: Μετράει το χώρο που πρόκειται να διαμορφώσει
		ΕΕ 1.1.3: Καταγράφει τα αποτελέσματα των μετρήσεων και κοστολογεί την εργασία του
	ΕΕΛ 1.2: Προετοιμάζει και διαμορφώνει τους εξωτερικούς χώρους	ΕΕ 1.2.1: Καθαρίζει τον περιβάλλοντα χώρο
		ΕΕ 1.2.2: Αποχλοάζει τον χώρο
		ΕΕ 1.2.3: Φρεζάρει τον χώρο
ΕΕ 1.2.4: Εμπλουτίζει το έδαφος		
Διαμορφώνει και προετοιμάζει τον περιβάλλοντα χώρο	ΕΕΛ 1.3: Προετοιμάζει και διαμορφώνει τους εσωτερικούς χώρους	ΕΕ 1.3.1: Προτείνει και παρουσιάζει το χώρο διαμόρφωσης
		ΕΕ 1.3.2: Συνεργάζεται για τη τελική επιλογή του χώρου
		ΕΕ 1.3.3: Δημιουργεί προϋποθέσεις ανάπτυξης φυτών και δένδρων

ΚΕΛ 2
Δημιουργεί και κατασκευάζει συνθέσεις φυτών και δέντρων

ΕΠΙΜΕΡΟΥΣ ΕΠΑΓΓΕΛΜΑΤΙΚΕΣ ΛΕΙΤΟΥΡΓΙΕΣ (ΕΕΛ)	ΕΠΑΓΓΕΛΜΑΤΙΚΕΣ ΕΡΓΑΣΙΕΣ (ΕΕ)
ΕΕΛ 2.1: Επιλέγει τα κατάλληλα υλικά και αντικείμενα	ΕΕ 2.1.1: Κοστολογεί τη κατασκευή της σύνθεσης
	ΕΕ 2.1.2: Μελετά και σχεδιάζει τις συνθέσεις
	ΕΕ 2.1.3: Αξιολογεί και επιλέγει τα κατάλληλα φυτά, υλικά και αντικείμενα
ΕΕΛ 2.2: Δημιουργεί και κατασκευάζει τη σύνθεση	ΕΕ 2.2.1: Τοποθετεί το κατάλληλο αρδευτικό σύστημα
	ΕΕ 2.2.2: Εμπλουτίζει το έδαφος με τα αναγκαία συστατικά
	ΕΕ 2.2.3: Κατασκευάζει τη σύνθεση
	ΕΕ 2.2.4: Ολοκληρώνει την σύνθεση προσθέτοντας τα απαιτούμενα παρελκόμενα υλικά (φινίρισμα)
ΕΕΛ 2.3: Διατηρεί και επιμελείται τη σύνθεση	ΕΕ 2.3.1: Λιπαίνει τη σύνθεση
	ΕΕ 2.3.2: Ποτίζει την σύνθεση
	ΕΕ 2.3.3: Παρακολουθεί και ελέγχει την πορεία ανάπτυξης της σύνθεσης

	ΕΠΙΜΕΡΟΥΣ ΕΠΑΓΓΕΛΜΑΤΙΚΕΣ ΛΕΙΤΟΥΡΓΙΕΣ (ΕΕΛ)	ΕΠΑΓΓΕΛΜΑΤΙΚΕΣ ΕΡΓΑΣΙΕΣ (ΕΕ)
ΚΕΛ 3	ΕΕΛ 3.1: Επιλέγει και χρησιμοποιεί τον εξοπλισμό συντήρησης χώρων	ΕΕ 3.1.1: Επιλέγει τον εξοπλισμό και τον χειρίζεται ανάλογα
		ΕΕ 3.1.2: Χρησιμοποιεί τον κατάλληλο εξοπλισμό στον ανάλογο χώρο
		ΕΕ 3.1.3: Συντηρεί τον εξοπλισμό
	ΕΕΛ 3.2: Συντηρεί τους χώρους	ΕΕ 3.2.1: Καθαρίζει το χώρο
		ΕΕ 3.2.2: Ποτίζει και ψεκάζει τα φυτά και τα δέντρα
		ΕΕ 3.2.3: Σκαλίζει και λιπαίνει τον διαμορφωμένο χώρο
		ΕΕ 3.2.4: Αντικαθιστά τα κατεστραμμένα φυτά και δέντρα
		ΕΕ 3.2.5: Κλαδεύει και διαμορφώνει ανάλογα φυτά και δένδρα
	ΕΕΛ 3.3: Προμηθεύεται υλικά και συνεργάζεται με ειδικούς	ΕΕ 3.3.1: Προμηθεύεται υλικά και φυτά
		ΕΕ 3.3.2: Συνεργάζεται με ειδικούς για τεχνικά θέματα
		ΕΕ 3.3.3: Κοστολογεί τις εργασίες συντήρησης
	ΕΕΛ 3.4: Συνεργάζεται και ενημερώνεται για την ανάπτυξη του επαγγέλματος	ΕΕ 3.4.1: Επισκέπτεται φυτώρια και εκθέσεις προκειμένου να ενημερωθεί
ΕΕ 3.4.2: Επεξεργάζεται και αναπτύσσει κατόψεις χώρων		
ΕΕ 3.4.3: Παρακολουθεί σεμινάρια επιμόρφωσης		
ΕΕ 3.4.4: Χρησιμοποιεί και ανακυκλώνει φυτά και υλικά		

B.2 ΚΡΙΤΗΡΙΑ ΕΠΑΓΓΕΛΜΑΤΙΚΗΣ ΑΝΤΑΠΟΚΡΙΣΗΣ, ΕΥΡΟΣ ΕΦΑΡΜΟΓΗΣ

ΤΙΤΛΟΣ ΒΑΣΙΚΟΥ ΕΠΑΓΓΕΛΜΑΤΟΣ: Τεχνίτης Κήπων και Έργων Πρασίνου				
ΚΥΡΙΕΣ ΕΠΑΓΓΕΛΜΑΤΙΚΕΣ ΛΕΙΤΟΥΡΓΙΕΣ	ΕΠΙΜΕΡΟΥΣ ΕΠΑΓΓΕΛΜΑΤΙΚΕΣ ΛΕΙΤΟΥΡΓΙΕΣ	ΕΠΑΓΓΕΛΜΑΤΙΚΕΣ ΕΡΓΑΣΙΕΣ	ΚΡΙΤΗΡΙΑ ΕΠΑΓΓΕΛΜΑΤΙΚΗΣ ΑΝΤΑΠΟΚΡΙΣΗΣ	ΕΥΡΟΣ ΕΦΑΡΜΟΓΗΣ
ΚΕΛ 1: Διαμορφώνει και προετοιμάζει τον περιβάλλοντα χώρο	ΕΕΛ 1.1: Αναγνωρίζει και μετράει τον χώρο εργασίας	ΕΕ 1.1.1: Κατανοεί τις εδαφοκλιματικές συνθήκες και επεμβαίνει στο χώρο	Ακολουθεί επακριβώς και με αξιοπιστία αρχές κηποτεχνίας, για την κατανόηση των εδαφοκλιματικών συνθηκών του χώρου	Χώρος εργασίας: κήπος, παρτέρια, χωράφια, γήπεδα, πάρκα κλπ. Αρχές: αισθητική διαμόρφωση χώρων, προσαρμογή και διαμόρφωση χώρων με βάση τη μορφολογία εδάφους, επιλογή κατάλληλων ειδών φυτών και δένδρων, ειδικά κλαδέματα, προσανατολισμός χώρου, κλπ
		ΕΕ 1.1.2: Μετράει το χώρο που πρόκειται να διαμορφώσει	Τηρεί επακριβώς και με σαφήνεια τις αρχές εργονομίας χώρου για το χώρο που πρόκειται να διαμορφώσει	Χώρος: κήπος, παρτέρια, χωράφια ,πάρκα κλπ. Εργαλεία: Μέτρο, Σημειωματάριο, αρχεία πελατών Αρχές: προσδιορισμός χώρων πρασίνου, τοποθέτηση ποτίσματος, φύτευση θάμνων κλπ

		<p>ΕΕ 1.1.3: Καταγράφει τα αποτελέσματα των μετρήσεων και κοστολογεί την εργασία του</p>	<p>Εφαρμόζει με ακρίβεια αρχές κοστολόγησης εργασιών</p>	<p>Εργασίες: διαμόρφωση χώρων, επιλογές φυτών κλπ</p> <p>Χώροι: κήποι, παρτέρια, χωράφια ,πάρκα κλπ</p> <p>Κοστολόγηση: τιμή, προσφορά, ανάγκες πελάτη, κλπ</p>
	<p>ΕΕΛ 1.2: Προετοιμάζει και διαμορφώνει τους εξωτερικούς χώρους</p>	<p>ΕΕ 1.2.1: Καθαρίζει τον περιβάλλοντα χώρο</p>	<p>Εφαρμόζει με αποτελεσματικότητα πλάνο εργασιών για τον καθαρισμό του περιβάλλοντα εξωτερικού χώρου</p>	<p>Χώρος: κήπος, παρτέρια, χωράφια κλπ.</p> <p>Πλάνο: Ειδικό Πρόγραμμα εργασιών, προτεραιότητα εργασιών, κλπ</p> <p>Καθάρισμα: φύλλα, κλαδιά σκουπίδια κλπ.</p> <p>Εργαλεία: τσουγκράνα, τσάπα, φορτηγά, καρότσι, φτυάρια κλπ</p>
		<p>ΕΕ 1.2.2: Αποχλοάζει τον χώρο</p>	<p>Εφαρμόζει με αποτελεσματικότητα πλάνο εργασιών αποχλοάσης του εξωτερικού χώρου</p>	<p>Χώρος: κήπος, παρτέρια, χωράφια κλπ.</p> <p>Εργαλεία: μισινέζα, γάντια, προστατευτικά προσώπου, κλπ.</p> <p>Πλάνο: Ειδικό Πρόγραμμα εργασιών, προτεραιότητα εργασιών, κλπ</p>

		ΕΕ 1.2.3: Φρεζάρει τον χώρο	Εφαρμόζει με αποτελεσματικότητα πλάνο εργασιών φρεζαρίσματος εξωτερικού χώρου	<p>Χώρος: κήπος, παρτέρια, χωράφια κλπ.</p> <p>Εργαλεία: φρέζα, γάντια, προστατευτικά προσώπου, κλπ.</p> <p>Πλάνο: Ειδικό Πρόγραμμα εργασιών, προτεραιότητα εργασιών, κλπ</p>
		ΕΕ 1.2.4: Εμπλουτίζει το έδαφος	Ακολουθεί επακριβώς κανόνες εμπλουτισμού εδάφους εξωτερικού χώρου	<p>Χώρος: κήπος, παρτέρια, χωράφια κλπ.</p> <p>Εργαλεία: χώμα καστανόχωμα, άμμος, περλίτης, γάντια, προστατευτικά προσώπου, κλπ.</p> <p>Κανόνες: Μορφολογία εδάφους, ιδιαιτερότητες χώρου, κλπ</p>
	ΕΕΛ 1.3: Προετοιμάζει και διαμορφώνει τους εσωτερικούς χώρους	ΕΕ 1.3.1: Προτείνει και παρουσιάζει το χώρο διαμόρφωσης	<p>Προτείνει επακριβώς και παρουσιάζει ολοκληρωμένα το χώρο διαμόρφωσης</p> <p>Ακολουθεί και εφαρμόζει αξιόπιστα τις οδηγίες διαμόρφωσης εσωτερικών χώρων</p>	<p>Χώροι: εσωτερικοί, ζαρντινιέρες, παρτέρια, γλάστρες κλπ.</p> <p>Οδηγίες: προτιμήσεις πελάτη, συνθήκες εσωτερικού χώρου κλπ</p> <p>Εργαλεία: κατόψεις, σχεδιαγράμματα κλπ</p>

		<p>ΕΕ 1.3.2: Συνεργάζεται για τη τελική επιλογή του χώρου</p>	<p>Ακολουθεί με προσοχή τις οδηγίες του πελάτη για την τελική επιλογή του χώρου</p>	<p>Χώροι: εσωτερικοί, ζαρντινιέρες, παρτέρια, γλάστρες κλπ.</p> <p>Οδηγίες: προτιμήσεις πελάτη, συνθήκες εσωτερικού χώρου κλπ</p>
		<p>ΕΕ 1.3.3: Δημιουργεί προϋποθέσεις ανάπτυξης φυτών και δέντρων</p>	<p>Δημιουργεί με αποτελεσματικότητα και με ακρίβεια τις αναγκαίες συνθήκες που απαιτούνται για την ανάπτυξη των φυτών και των δέντρων</p>	<p>Χώροι: εσωτερικοί, ζαρντινιέρες, παρτέρια, γλάστρες κλπ.</p> <p>Εργαλεία: σκαλιστήρι, γλάστρες, σταγονίδια νερού κλπ.</p> <p>Συνθήκες: ειδικό χώμα, δοσολογία νερού, φυτά εσωτερικού χώρου, ειδικά λιπάσματα, κλπ</p> <p>Προϋποθέσεις: στεγανοποίηση χώρου, επιλογή φυτών και δέντρων, κλπ</p>

ΚΥΡΙΕΣ ΕΠΑΓΓΕΛΜΑΤΙΚΕΣ ΛΕΙΤΟΥΡΓΙΕΣ	ΕΠΙΜΕΡΟΥΣ ΕΠΑΓΓΕΛΜΑΤΙΚΕΣ ΛΕΙΤΟΥΡΓΙΕΣ	ΕΠΑΓΓΕΛΜΑΤΙΚΕΣ ΕΡΓΑΣΙΕΣ	ΚΡΙΤΗΡΙΑ ΕΠΑΓΓΕΛΜΑΤΙΚΗΣ ΑΝΤΑΠΟΚΡΙΣΗΣ	ΕΥΡΟΣ ΕΦΑΡΜΟΓΗΣ
<p>ΚΕΛ 2: Δημιουργεί και κατασκευάζει συνθέσεις φυτών και δέντρων</p>	<p>ΕΕΛ 2.1: Επιλέγει τα κατάλληλα υλικά και αντικείμενα</p>	<p>ΕΕ 2.1.1: Κοστολογεί τη κατασκευή της σύνθεσης</p>	<p>Ακολουθεί με ακρίβεια αρχές κοστολόγησης για την κατασκευή της σύνθεσης</p>	<p>Κοστολόγηση: είδος προϊόντος, έκταση χώρου, προτιμήσεις πελάτη, εργασίες κλπ</p> <p>Σύνθεση: Μπαλκόνια, παρτέρια, κήποι, ταράτσες κλπ</p> <p>Χώροι: Εσωτερικοί, εξωτερικοί</p>
		<p>ΕΕ 2.1.2: Μελετά και σχεδιάζει τις συνθέσεις</p>	<p>Μελετά, επιστρατεύοντας τη δημιουργικότητα, την καινοτομία και την τεχνική του, τις συνθέσεις που θέλει να κατασκευάσει</p> <p>Εφαρμόζει με αξιοπιστία τεχνικές σχεδιασμού σύνθεσης</p>	<p>Εργαλεία: ειδικό χαρτί, Κατάλληλο πρόγραμμα Η/Υ, φωτογραφικό υλικό</p> <p>Συνθέσεις: Βραχόκηπος, παρτέρια κλπ.</p> <p>Τεχνικές σχεδιασμού: σκίτσα, σχέδιο κλπ.</p> <p>Τεχνικές: συνδυασμός φυτών, τρόπος κλπ.</p> <p>Χώροι: Εσωτερικοί, εξωτερικοί</p>
		<p>ΕΕ 2.1.3: Αξιολογεί και επιλέγει τα κατάλληλα φυτά , υλικά και αντικείμενα</p>	<p>Ακολουθεί και εφαρμόζει αποτελεσματικά τεχνικές κηποτεχνίας</p> <p>Αξιολογεί και επιλέγει επακριβώς τα στοιχεία της σύνθεσης</p>	<p>Στοιχεία: Φυτά, δένδρα, υλικά, αντικείμενα κλπ.</p> <p>Συνθέσεις: Βραχόκηποι, παρτέρια κλπ.</p> <p>Τεχνικές: Αισθητικό αποτέλεσμα, ειδικές συνθήκες, λειτουργικότητα χώρου διαμόρφωσης, κλπ</p> <p>Χώροι: Εσωτερικοί, εξωτερικοί</p>

ΚΥΡΙΕΣ ΕΠΑΓΓΕΛΜΑΤΙΚΕΣ ΛΕΙΤΟΥΡΓΙΕΣ	ΕΠΙΜΕΡΟΥΣ ΕΠΑΓΓΕΛΜΑΤΙΚΕΣ ΛΕΙΤΟΥΡΓΙΕΣ	ΕΠΑΓΓΕΛΜΑΤΙΚΕΣ ΕΡΓΑΣΙΕΣ	ΚΡΙΤΗΡΙΑ ΕΠΑΓΓΕΛΜΑΤΙΚΗΣ ΑΝΤΑΠΟΚΡΙΣΗΣ	ΕΥΡΟΣ ΕΦΑΡΜΟΓΗΣ
	ΕΕΛ 2.2: Δημιουργεί και κατασκευάζει τη σύνθεση	ΕΕ 2.2.1: Τοποθετεί το κατάλληλο αρδευτικό σύστημα	Εφαρμόζει με σαφήνεια τους κανόνες άρδευσης, για την αποτελεσματική τοποθέτηση του κατάλληλου συστήματος	Κανόνες: συχνότητα, ποσότητα, οικονομία νερού Αρδευτικό σύστημα: αυτόματοι προγραμματισμοί, μπεκ σταλάκτες, ρορ – υρ Χώροι: Εσωτερικοί, εξωτερικοί
ΕΕ 2.2.2: Εμπλουτίζει το έδαφος με τα αναγκαία συστατικά		Δημιουργεί με αποτελεσματικότητα και ακρίβεια τις αναγκαίες συνθήκες δημιουργίας της σύνθεσης	Σύνθεση: παρτέρια, κήποι, κλπ Συστατικά: Λιπάσματα, καστανόχωμα, εμπλουτισμένο χώμα, κλπ Συνθήκες: Προσαρμογή χώματος στα φυτά, ανάπτυξη φυτών κλπ Χώροι: Εσωτερικοί, εξωτερικοί	
ΕΕ 2.2.3: Κατασκευάζει (δημιουργεί) τη σύνθεση		Ακολουθεί με φαντασία και δημιουργικότητα αρχές αισθητικής για τη δημιουργία της σύνθεσης Εφαρμόζει με φαντασία, κανόνες διακόσμησης, στην κατασκευή της σύνθεσης	Αρχές : χρώματα, ύψος , φυτά κλπ. Κανόνες: Αιτήματα πελατών, εκδηλώσεις, κλπ Χώροι: Εσωτερικοί, εξωτερικοί Σύνθεση: χλοοτάπητας, παρτέρια, κήποι, φυτά, δέντρα κλπ	

ΚΥΡΙΕΣ ΕΠΑΓΓΕΛΜΑΤΙΚΕΣ ΛΕΙΤΟΥΡΓΙΕΣ	ΕΠΙΜΕΡΟΥΣ ΕΠΑΓΓΕΛΜΑΤΙΚΕΣ ΛΕΙΤΟΥΡΓΙΕΣ	ΕΠΑΓΓΕΛΜΑΤΙΚΕΣ ΕΡΓΑΣΙΕΣ	ΚΡΙΤΗΡΙΑ ΕΠΑΓΓΕΛΜΑΤΙΚΗΣ ΑΝΤΑΠΟΚΡΙΣΗΣ	ΕΥΡΟΣ ΕΦΑΡΜΟΓΗΣ
		<p>ΕΕ 2.2.4: Ολοκληρώνει την σύνθεση προσθέτοντας τα απαιτούμενα παρελκόμενα υλικά (φινίρισμα)</p>	<p>Ακολουθεί με φαντασία και δημιουργικότητα αρχές αισθητικής για την ολοκλήρωση της σύνθεσης</p> <p>Εφαρμόζει με φαντασία, κανόνες διακόσμησης, στην ολοκλήρωση της σύνθεσης</p>	<p>Αρχές : χρώματα, ύψος , φυτά, κλπ</p> <p>Υλικά: βότσαλα, πριονίδια διακοσμητικά κλπ.</p> <p>Κανόνες: Αιτήματα πελατών, εκδηλώσεις, κλπ</p> <p>Χώροι: Εσωτερικοί, εξωτερικοί</p>
	<p>ΕΕΛ 2.3: Διατηρεί και επιμελείται τη σύνθεση</p>	<p>ΕΕ 2.3.1: Λιπαίνει τη σύνθεση</p>	<p>Τηρεί με σαφήνεια κανόνες λίπανσης και εφαρμόζει με ασφάλεια τις οδηγίες των ειδικών για τη λίπανση της σύνθεσης</p>	<p>Λίπανση: εποχή, είδος, κλπ</p> <p>Κανόνες: Οδηγίες εργοστασίου, κλπ</p> <p>Οδηγίες: γεωπόνοι, διατάξεις κράτους, νόμοι κλπ.</p> <p>Κανόνες: εποχή, φορά ψεκασμού, καιρικές συνθήκες κλπ.</p> <p>Εργαλεία: Γάντια, κλπ</p> <p>Χώροι: Εσωτερικοί, εξωτερικοί Σύνθεση: Φυτά, δέντρα κλπ</p>
		<p>ΕΕ 2.3.2: Ποτίζει την σύνθεση</p>	<p>Εφαρμόζει με αποτελεσματικότητα κανόνες ποτίσματος της σύνθεσης</p> <p>Εφαρμόζει με ακρίβεια οδηγίες ειδικών για το πότισμα της σύνθεσης</p>	<p>Πότισμα: Χειροκίνητος, μηχανικός, κλπ.</p> <p>Εργαλεία: λάστιχο, σωλήνες, ποτιστήρια κλπ</p> <p>Χώροι: Εσωτερικοί, εξωτερικοί</p> <p>Σύνθεση: φυτά, δέντρα κλπ</p>

ΚΥΡΙΕΣ ΕΠΑΓΓΕΛΜΑΤΙΚΕΣ ΛΕΙΤΟΥΡΓΙΕΣ	ΕΠΙΜΕΡΟΥΣ ΕΠΑΓΓΕΛΜΑΤΙΚΕΣ ΛΕΙΤΟΥΡΓΙΕΣ	ΕΠΑΓΓΕΛΜΑΤΙΚΕΣ ΕΡΓΑΣΙΕΣ	ΚΡΙΤΗΡΙΑ ΕΠΑΓΓΕΛΜΑΤΙΚΗΣ ΑΝΤΑΠΟΚΡΙΣΗΣ	ΕΥΡΟΣ ΕΦΑΡΜΟΓΗΣ
		<p>ΕΕ 2.3.3: Παρακολουθεί και ελέγχει την πορεία ανάπτυξης της σύνθεσης</p>	<p>Ακολουθεί επακριβώς τις προβλεπόμενες μεθόδους και διαδικασίες ανάπτυξης της σύνθεσης</p> <p>Εφαρμόζει με ακρίβεια τις προδιαγραφές συντήρησης της σύνθεσης</p>	<p>Μέθοδοι: φυσική παρουσία, επικοινωνία, κλπ</p> <p>Διαδικασίες: συχνές επισκέψεις στο χώρο κλπ</p> <p>Προδιαγραφές: οδηγίες παραγωγού-κατασκευαστή κλπ</p> <p>Χώροι: εσωτερικοί – εξωτερικοί</p> <p>Εργαλεία: σκαλιστήρι, τσουγκράνα κλπ</p>

ΚΥΡΙΕΣ ΕΠΑΓΓΕΛΜΑΤΙΚΕΣ ΛΕΙΤΟΥΡΓΙΕΣ	ΕΠΙΜΕΡΟΥΣ ΕΠΑΓΓΕΛΜΑΤΙΚΕΣ ΛΕΙΤΟΥΡΓΙΕΣ	ΕΠΑΓΓΕΛΜΑΤΙΚΕΣ ΕΡΓΑΣΙΕΣ	ΚΡΙΤΗΡΙΑ ΕΠΑΓΓΕΛΜΑΤΙΚΗΣ ΑΝΤΑΠΟΚΡΙΣΗΣ	ΕΥΡΟΣ ΕΦΑΡΜΟΓΗΣ
ΚΕΛ 3: Συντηρεί εξωτερικούς και εσωτερικούς χώρους	ΕΕΛ 3.1: Επιλέγει και χρησιμοποιεί τον εξοπλισμό συντήρησης χώρων	ΕΕ 3.1.1: Επιλέγει τον εξοπλισμό και τον χειρίζεται ανάλογα	Ακολουθεί με ασφάλεια τους κανόνες λειτουργίας και χρήσης του εξοπλισμού που χειρίζεται	Χώροι: εσωτερικοί – εξωτερικοί Εξοπλισμός: χλοοκοπτική μηχανή, φρέζα, ψαλίδα, κλπ. Κανόνες: Ασφάλεια, ανάλογη χρήση, κλπ
		ΕΕ 3.1.2: Χρησιμοποιεί τον κατάλληλο εξοπλισμό στον ανάλογο χώρο	Ακολουθεί με ασφάλεια τους κανόνες λειτουργίας και χρήσης του κατάλληλου εξοπλισμού για τον ανάλογο χώρο	Χώροι: εσωτερικοί, εξωτερικοί, κλειστοί, ανοιχτοί, κλπ Εξοπλισμός: χλοοκοπτική μηχανή, φρέζα, ψαλίδα, κλπ. Κανόνες: Ασφάλεια, ανάλογη χρήση, κλπ
		ΕΕ 3.1.3: Συντηρεί τον εξοπλισμό	Ακολουθεί με προσοχή οδηγίες κατασκευαστή, στη συντήρηση του εξοπλισμού Τηρεί με προσοχή μέτρα ασφαλείας για την ασφαλή χρήση του εξοπλισμού	Οδηγίες: Προδιαγραφές, κλπ Εξοπλισμός: Μηχανήματα, εργαλεία, κλπ Μέτρα: Χειρισμός, εξοπλισμός, κλπ
ΕΕΛ 3.2: Συντηρεί τους χώρους		ΕΕ 3.2.1: Καθαρίζει το χώρο	Εφαρμόζει ολοκληρωμένο πλάνο εργασιών συντήρησης και καθαρισμού χώρων Φροντίζει και επιμελείται με ακρίβεια το χώρο ώστε να είναι καθαρός	Χώρος: γλάστρες, παρτέρια , κλειστοί, ανοιχτοί, κλπ. Πλάνο: Ειδικό Πρόγραμμα εργασιών, προτεραιότητα εργασιών, κλπ Εργαλεία: Σκαλιστήρι χειρός, Φρεζάκι χειρός, Τσουγκρανόσκουπα χειρός Φτυαράκι χειρός, σακούλες κλπ

ΚΥΡΙΕΣ ΕΠΑΓΓΕΛΜΑΤΙΚΕΣ ΛΕΙΤΟΥΡΓΙΕΣ	ΕΠΙΜΕΡΟΥΣ ΕΠΑΓΓΕΛΜΑΤΙΚΕΣ ΛΕΙΤΟΥΡΓΙΕΣ	ΕΠΑΓΓΕΛΜΑΤΙΚΕΣ ΕΡΓΑΣΙΕΣ	ΚΡΙΤΗΡΙΑ ΕΠΑΓΓΕΛΜΑΤΙΚΗΣ ΑΝΤΑΠΟΚΡΙΣΗΣ	ΕΥΡΟΣ ΕΦΑΡΜΟΓΗΣ
		<p>ΕΕ 3.2.2: Ποτίζει και ψεκάζει τα φυτά και τα δένδρα</p>	<p>Εφαρμόζει με ασφάλεια πλάνο εργασιών ψεκάσματος φυτών και δένδρων</p> <p>Τηρεί αποτελεσματικά τους κανόνες ύδρευσης φυτών και δένδρων</p>	<p>Χώρος: γλάστρες, παρτέρια , κλειστοί, ανοιχτοί, κλπ.</p> <p>Πλάνο: Ειδικό Πρόγραμμα εργασιών, προτεραιότητα εργασιών, κλπ</p> <p>Κανόνες Ύδρευσης: ποσότητα νερού, φυτά , έδαφος, κλπ</p> <p>Πότισμα: αυτόματο πότισμα, εκτοξευτήρες pop – up, σταλάκτες, πότισμα με σταγόνες, Προγραμματιστής αυτόματου ποτίσματος μπαταρίας, κλπ</p>
		<p>ΕΕ 3.2.3: Σκαλίζει και λιπαίνει τον διαμορφωμένο χώρο</p>	<p>Εφαρμόζει με επιμέλεια και προσοχή πλάνο εργασιών σκαλίσματος στο διαμορφωμένο χώρο</p> <p>Ακολουθεί με ασφάλεια τις οδηγίες λίπανσης στο διαμορφωμένο χώρο</p>	<p>Χώρο: γλάστρες, ζαρντινιέρες, μπαλκόνια, κλειστοί, ανοιχτοί, κλπ.</p> <p>Λιπάσματα: ζωτικά, φυτικά, διαφυλικά κλπ.</p> <p>Εργαλεία: σκαλιστήρι χειρός κλπ.</p> <p>Οδηγίες : δοσολογία λιπάσματος, είδη λιπασμάτων κλπ</p> <p>Πλάνο: Ειδικό Πρόγραμμα εργασιών, προτεραιότητα εργασιών, κλπ</p>

ΚΥΡΙΕΣ ΕΠΑΓΓΕΛΜΑΤΙΚΕΣ ΛΕΙΤΟΥΡΓΙΕΣ	ΕΠΙΜΕΡΟΥΣ ΕΠΑΓΓΕΛΜΑΤΙΚΕΣ ΛΕΙΤΟΥΡΓΙΕΣ	ΕΠΑΓΓΕΛΜΑΤΙΚΕΣ ΕΡΓΑΣΙΕΣ	ΚΡΙΤΗΡΙΑ ΕΠΑΓΓΕΛΜΑΤΙΚΗΣ ΑΝΤΑΠΟΚΡΙΣΗΣ	ΕΥΡΟΣ ΕΦΑΡΜΟΓΗΣ
		<p>ΕΕ 3.2.4: Αντικαθιστά τα κατεστραμμένα φυτά και δέντρα</p>	<p>Εφαρμόζει με προσοχή πλάνο εργασιών αντικατάστασης των κατεστραμμένων φυτών και δένδρων</p> <p>Ακολουθεί εγκαίρως τους απαραίτητους κανόνες αλλαγής χώματος, για τα φυτά και τα δένδρα</p>	<p>Χώρο: γλάστρες, ζαρντινιέρες, μπαλκόνια, κλειστοί, ανοιχτοί κλπ.</p> <p>Λιπάσματα: ζωτικά, φυτικά, διαφυλικά κλπ.</p> <p>Εργαλεία: σκαλιστήρι κλπ.</p> <p>Έδαφος: εμπλουτισμός, οργανικές ουσίες κλπ.</p> <p>Κανόνες: συμπεριφορά φυτών, ιδιότητες χώματος, κλπ</p> <p>Πλάνο: Ειδικό Πρόγραμμα εργασιών, προτεραιότητα εργασιών, κλπ</p>

ΚΥΡΙΕΣ ΕΠΑΓΓΕΛΜΑΤΙΚΕΣ ΛΕΙΤΟΥΡΓΙΕΣ	ΕΠΙΜΕΡΟΥΣ ΕΠΑΓΓΕΛΜΑΤΙΚΕΣ ΛΕΙΤΟΥΡΓΙΕΣ	ΕΠΑΓΓΕΛΜΑΤΙΚΕΣ ΕΡΓΑΣΙΕΣ	ΚΡΙΤΗΡΙΑ ΕΠΑΓΓΕΛΜΑΤΙΚΗΣ ΑΝΤΑΠΟΚΡΙΣΗΣ	ΕΥΡΟΣ ΕΦΑΡΜΟΓΗΣ
		<p>ΕΕ 3.2.5: Κλαδεύει και διαμορφώνει ανάλογα φυτά και δένδρα</p>	<p>Εφαρμόζει ολοκληρωμένο πλάνο εργασιών διαμόρφωσης φυτών και δένδρων</p> <p>Εφαρμόζει με προσοχή και ασφάλεια τους κανόνες κλαδέματος και κουρέματος των φυτών και των δένδρων</p>	<p>Χώροι: ζαρντινιέρες, μπαλκόνια , χλοοτάπητες, κλειστοί, ανοιχτοί κλπ.</p> <p>Εργαλεία: Ακονιστήρια, τσεκούρια, γάντια, προστατευτικά προσώπου, μηχανές γκαζόν, ψαλίδες κλπ</p> <p>Κανόνες κλαδέματος: Ιδιότητες φυτών, Προτιμήσεις πελατών, καιρικές συνθήκες κλπ</p> <p>Κανόνες κουρέματος: ύψος κοπής χλοοτάπητα</p> <p>Φυτά: χλοοτάπητας, δέντρα, άνθη κλπ.</p> <p>Πλάνο: Ειδικό Πρόγραμμα εργασιών, προτεραιότητα εργασιών, κλπ</p>
	<p>ΕΕΛ 3.3: Προμηθεύεται υλικά και συνεργάζεται με ειδικούς</p>	<p>ΕΕ 3.3.1: Προμηθεύεται υλικά και φυτά</p>	<p>Διαπραγματεύεται αξιόπιστα, και αγοράζει επακριβώς τα αναγκαία υλικά και φυτά, από τους προμηθευτές</p>	<p>Προμηθευτές: Φυτώρια, εισαγωγείς, κλπ</p> <p>Υλικά: Μηχανήματα, εργαλεία, υλικά διακόσμησης, φυτά κλπ</p>
		<p>ΕΕ 3.3.2: Συνεργάζεται με ειδικούς για τεχνικά θέματα</p>	<p>Ακολουθεί αποτελεσματικά κανόνες επαγγελματικής συνεργασίας για τεχνικά θέματα</p>	<p>Ειδικοί: Γεωπόνοι, Αρχιτέκτονες χώρων, κλπ</p> <p>Θέματα: Διαμόρφωση χώρων, ειδικές περιπτώσεις φυτών, ασθένειες, κλπ</p> <p>Κανόνες: συνεργασίες ανάλογα με το θέμα, το πρόβλημα που παρουσιάζεται κλπ</p>

ΚΥΡΙΕΣ ΕΠΑΓΓΕΛΜΑΤΙΚΕΣ ΛΕΙΤΟΥΡΓΙΕΣ	ΕΠΙΜΕΡΟΥΣ ΕΠΑΓΓΕΛΜΑΤΙΚΕΣ ΛΕΙΤΟΥΡΓΙΕΣ	ΕΠΑΓΓΕΛΜΑΤΙΚΕΣ ΕΡΓΑΣΙΕΣ	ΚΡΙΤΗΡΙΑ ΕΠΑΓΓΕΛΜΑΤΙΚΗΣ ΑΝΤΑΠΟΚΡΙΣΗΣ	ΕΥΡΟΣ ΕΦΑΡΜΟΓΗΣ
		ΕΕ 3.3.3: Κοστολογεί τις εργασίες συντήρησης	Εφαρμόζει με ακρίβεια κανόνες κοστολόγησης στις εργασίες συντήρησης	Συντήρηση: Κήποι, παρτέρια, κλπ Κανόνες: τιμή, προσφορά, ανάγκες πελάτη, κλπ Χώροι: εσωτερικοί, εξωτερικοί, κλπ
	ΕΕΛ 3.4: Συνεργάζεται και ενημερώνεται για την ανάπτυξη του επαγγέλματος	ΕΕ 3.4.1: Επισκέπτεται φυτώρια και εκθέσεις προκειμένου να ενημερωθεί	Ακολουθεί αποτελεσματικά, κανόνες επαγγελματικής δεοντολογίας για την ενημέρωσή του	Χώροι ενημέρωσης: φυτώρια, εκθέσεις, εκθέσεις φυτών κλπ Κανόνες δεοντολογίας: ενημέρωση για νέα προϊόντα, ειδικευμένα περιοδικά, διαδίκτυο εξέλιξη στο επάγγελμα, κλπ
ΕΕ 3.4.2: Επεξεργάζεται και αναπτύσσει κατόψεις χώρων		Εφαρμόζει με δημιουργικότητα αρχές διαμόρφωσης χώρου	Χώροι: Εσωτερικοί, εξωτερικοί, κλειστοί , κλπ Αρχές: Εργονομία, διάταξη, κλπ Εργαλεία: λογισμικό, Η/Υ κλπ	
ΕΕ 3.4.3: Παρακολουθεί σεμινάρια επιμόρφωσης		Ακολουθεί με αξιοπιστία κανόνες επαγγελματικής δεοντολογίας για την επιμόρφωσή του	Σεμινάρια: Χρήση νέων μηχανημάτων, οικολογική χρησιμοποίηση υλικών, μέτρα προστασίας κλπ Κανόνες επαγγελματικής δεοντολογίας: απόκτηση νέων γνώσεων, ανάπτυξη δεξιοτήτων κλπ	
ΕΕ 3.4.4: Χρησιμοποιεί και ανακυκλώνει φυτά και υλικά		Τηρεί με σεβασμό στο περιβάλλον κανόνες προστασίας περιβάλλοντος, ανακυκλώνοντας φυτά και υλικά	Κανόνες: κανονισμοί κράτους, οικολογικά υλικά, ειδικά φυτά κλπ. Υλικά: συσκευασία, χρώματα, κλπ Προστασία περιβάλλοντος: κομποστοποίηση, ειδικά φυτά κλπ.	

ΕΝΟΤΗΤΑ Γ: «ΑΠΑΡΑΙΤΗΤΕΣ ΓΝΩΣΕΙΣ, ΔΕΞΙΟΤΗΤΕΣ ΚΑΙ ΙΚΑΝΟΤΗΤΕΣ»

Γ.1 ΓΝΩΣΕΙΣ

ΤΑΞΙΝΟΜΗΣΗ ΓΝΩΣΕΩΝ ΣΕ ΕΠΙΠΕΔΟ ISCED⁷ ΚΑΙ EQF⁸			
	ΒΑΣΙΚΟ ΕΠΑΓΓΕΛΜΑ ΤΙΤΛΟΣ: Τεχνίτης Κήπων και Έργων Πρασίνου	ΕΙΔΙΚΟΤΗΤΑ ΤΙΤΛΟΣ:	ΕΙΔΙΚΕΥΣΗ ΤΙΤΛΟΣ:
ΕΠΙΠΕΔΟ ΣΤΟ ISCED	2 [Κατώτερη δευτεροβάθμια εκπαίδευση. Δεύτερο στάδιο της βασικής εκπαίδευσης (τριτάξιο Γυμνάσιο)], 3 [(Ανώτερη) δευτεροβάθμια εκπαίδευση (Λύκειο)], 4 [Μετά-δευτεροβάθμια εκπαίδευση μη τριτοβάθμια εκπαίδευση (ΙΕΚ)] .		
ΠΑΡΑΤΗΡΗΣΕΙΣ			
ΕΥΡΩΠΑΪΚΟ ΠΛΑΙΣΙΟ ΠΡΟΣΩΝΤΩΝ & ΕΠΙΠΕΔΑ EQF	Επίπεδο 3,4		
ΠΑΡΑΤΗΡΗΣΕΙΣ			

⁷ International Standard Classification of Education

⁸ European Qualifications Framework- Ευρωπαϊκό Πλαίσιο Προσόντων

ΓΝΩΣΕΙΣ ΣΕ ΑΥΤΟΤΕΛΗ ΜΑΘΗΣΙΑΚΑ ΣΥΝΟΛΑ

ΒΑΣΙΚΟ ΕΠΑΓΓΕΛΜΑ: Τεχνίτης Κήπων και Έργων Πρασίνου

ΚΥΡΙΕΣ & ΕΠΙΜΕΡΟΥΣ ΕΠΑΓΓΕΛΜΑΤΙΚΕΣ ΛΕΙΤΟΥΡΓΙΕΣ (ΕΕΛ)	ΓΕΝΙΚΕΣ ΓΝΩΣΕΙΣ	ΒΑΣΙΚΕΣ ΕΠΑΓΓΕΛΜΑΤΙΚΕΣ ΓΝΩΣΕΙΣ	ΕΙΔΙΚΕΣ ΕΠΑΓΓΕΛΜΑΤΙΚΕΣ ΓΝΩΣΕΙΣ
<p>ΚΕΛ 1: Διαμορφώνει και προετοιμάζει τον περιβάλλοντα χώρο</p>	<p>Ελληνική γλώσσα (ανάγνωση, γραφή) Βασικά μαθηματικά Βασικές γνώσεις γεωλογίας Βασικές γνώσεις χημείας Βασικές γνώσεις Η/Υ Στοιχειώδεις γνώσεις διοίκησης επιχειρήσεων</p>	<p>Είδη εδαφών και φυτών Βασικές αρχές εργονομίας χώρου Αρχές κηποτεχνίας Βασικές αρχές κοστολόγησης Βασικές αρχές προγραμματισμού εργασιών. Βασικές αρχές Υγιεινής και Ασφάλειας στο χώρο εργασίας Βασικές γνώσεις χειρισμού εργαλείων καθαρισμού Ειδικά χαρακτηριστικά εσωτερικών και εξωτερικών χώρων Βασικές γνώσεις αποχλόασης χώρων Βασικές γνώσεις χρήσης εργαλείων αποχλόασης Βασικές γνώσεις φρεζαρίσματος Γνώσεις ειδών χώματος Βασικές γνώσεις μορφολογίας εδάφους Βασικές γνώσεις διαμόρφωσης εσωτερικού και εξωτερικού χώρου Είδη και χαρακτηριστικά φυτών εσωτερικού και εξωτερικού χώρου Βασικές αρχές επικοινωνίας Αρχές επιχειρηματικότητας Γνώσεις σχεδιασμού χώρων πρασίνου</p>	<p>Ειδικά λογισμικά επεξεργασίας και διαμόρφωσης χώρου</p> <p>Ειδικές γνώσεις στους οικολογικούς και μη οικολογικούς τρόπους εμποτισμού εδάφους</p> <p>Ειδικές γνώσεις συμπεριφοράς φυτών και δέντρων εξωτερικού και εσωτερικού χώρου</p>
<p>ΕΕΛ 1.1: Αναγνωρίζει τον χώρο εργασίας και μετράει το χώρο</p>	<p>Ελληνική γλώσσα (ανάγνωση, γραφή) Βασικά μαθηματικά Βασικές γνώσεις γεωλογίας Βασικές γνώσεις χημείας Βασικές γνώσεις Η/Υ Στοιχειώδεις γνώσεις διοίκησης επιχειρήσεων</p>	<p>Είδη εδαφών και φυτών Βασικές αρχές εργονομίας χώρου Αρχές κηποτεχνίας Βασικές αρχές κοστολόγησης Βασικές αρχές προγραμματισμού εργασιών. Αρχές επιχειρηματικότητας Γνώσεις σχεδιασμού χώρων πρασίνου</p>	<p>Ειδικά λογισμικά επεξεργασίας και διαμόρφωσης χώρου</p>

<p>ΕΕΛ 1.2: Προετοιμάζει και διαμορφώνει τους εξωτερικούς χώρους</p>	<p>Ελληνική γλώσσα (ανάγνωση, γραφή) Βασικές γνώσεις γεωλογίας Βασικές γνώσεις χημείας</p>	<p>Βασικές αρχές Υγιεινής και Ασφάλειας στο χώρο εργασίας Βασικές γνώσεις προγραμματισμού εργασιών Βασικές γνώσεις χειρισμού εργαλείων καθαρισμού Ειδικά χαρακτηριστικά εξωτερικών χώρων Βασικές γνώσεις αποχλόασης χώρων Βασικές γνώσεις χρήσης εργαλείων αποχλόασης Βασικές γνώσεις φρεζαρίσματος Γνώσεις ειδών χώματος Βασικές γνώσεις μορφολογίας εδάφους Βασικές γνώσεις διαμόρφωσης εξωτερικού χώρου Είδη και χαρακτηριστικά φυτών και δένδρων εξωτερικού χώρου</p>	<p>Ειδικές γνώσεις στους οικολογικούς και μη οικολογικούς τρόπους εμποτισμού εδάφους</p> <p>Ειδικές γνώσεις συμπεριφοράς φυτών και δένδρων εξωτερικού χώρου</p>
<p>ΕΕΛ 1.3: Προετοιμάζει και διαμορφώνει τους εσωτερικούς χώρους</p>	<p>Ελληνική γλώσσα (ανάγνωση, γραφή) Βασικά μαθηματικά Βασικές γνώσεις γεωλογίας Βασικές γνώσεις χημείας</p>	<p>Βασικές γνώσεις διαμόρφωσης εσωτερικού χώρου Είδη και χαρακτηριστικά φυτών εσωτερικού χώρου Βασικές αρχές επικοινωνίας Βασικές αρχές Υγιεινής και Ασφάλειας στο χώρο εργασίας Βασικές γνώσεις προγραμματισμού εργασιών Βασικές γνώσεις χειρισμού εργαλείων καθαρισμού Ειδικά χαρακτηριστικά εσωτερικών χώρων Γνώσεις ειδών χώματος</p>	<p>Ειδικές γνώσεις συμπεριφοράς φυτών και δέντρων εσωτερικού χώρου</p>

<p>ΚΕΛ 2: Δημιουργεί και κατασκευάζει συνθέσεις φυτών και δέντρων</p>	<p>Ελληνική Γλώσσα (ανάγνωση, γραφή) Βασικά μαθηματικά Βασικές γνώσεις γεωλογίας Βασικές γνώσεις χημείας Βασικές γνώσεις Η/Υ Στοιχειώδεις γνώσεις διοίκησης επιχειρήσεων</p>	<p>Βασικές αρχές κοστολόγησης Είδη συνθέσεων, φυτών και χωμάτων Χαρακτηριστικά εσωτερικών εξωτερικών χώρων Βασικές αρχές επικοινωνίας Βασικές αρχές αισθητικής και διακόσμησης Βασικές αρχές σχεδιασμού χώρου Βασικές γνώσεις χαρακτηριστικών φυτών και δένδρων Βασικές ιδιότητες φυτών και δένδρων Βασικές γνώσεις εδαφολογίας Βασικές γνώσεις κανόνων άρδευσης Είδη αρδευτικών συστημάτων Είδη υλικών φινιρίσματος Βασικές γνώσεις υγιεινής και ασφάλειας στο χώρο εργασίας Βασικές γνώσεις λίπανσης και ποτίσματος Γνώσεις αναπαραγωγής και πολλαπλασιασμού φυτών και δένδρων Βασικές γνώσεις αναγνώρισης και αντιμετώπισης ασθενειών Αρχές επιχειρηματικότητας Γνώσεις σχεδιασμού χώρων πρασίνου</p>	<p>Γνώση ειδικού λογισμικού προγράμματος σχεδιασμού συνθέσεων</p> <p>Ειδικές γνώσεις οικονομίας νερού</p> <p>Ειδικές γνώσεις των διαφόρων συστημάτων επιφανειακής άρδευσης.</p> <p>Ειδικές οδηγίες λίπανσης</p>
<p>ΕΕΛ 2.1: Επιλέγει τα κατάλληλα υλικά και αντικείμενα</p>	<p>Ελληνική Γλώσσα (ανάγνωση, γραφή) Βασικά μαθηματικά Βασικές γνώσεις γεωλογίας Βασικές γνώσεις χημείας Βασικές γνώσεις Η/Υ</p>	<p>Βασικές αρχές κοστολόγησης Είδη συνθέσεων και φυτών Χαρακτηριστικά εσωτερικών και εξωτερικών χώρων Βασικές αρχές επικοινωνίας Βασικές αρχές αισθητικής Βασικές αρχές σχεδιασμού χώρου Βασικές γνώσεις χαρακτηριστικών φυτών και δένδρων Βασικές αρχές αισθητικής Γνώσεις σχεδιασμού χώρων πρασίνου Αρχές επιχειρηματικότητας</p>	<p>Γνώση ειδικού λογισμικού προγράμματος σχεδιασμού συνθέσεων</p>

ΕΕΛ 2.2: Δημιουργεί και κατασκευάζει τη σύνθεση	Ελληνική Γλώσσα (ανάγνωση, γραφή) Βασικά μαθηματικά Βασικές γνώσεις γεωλογίας Βασικές γνώσεις χημείας Βασικές γνώσεις Η/Υ Στοιχειώδεις γνώσεις διοίκησης επιχειρήσεων	Είδη χωμάτων Βασικές γνώσεις εδαφολογίας Βασικές γνώσεις κανόνων άρδευσης Είδη αρδευτικών συστημάτων Είδη σύνθεσεων και φυτών Βασικές γνώσεις αισθητικής και διακόσμησης Βασικές ιδιότητες φυτών και δένδρων Είδη υλικών φινιρίσματος Αρχές επιχειρηματικότητας	Ειδικές γνώσεις οικονομίας νερού Ειδικές γνώσεις των διαφόρων συστημάτων επιφανειακής άρδευσης.
ΕΕΛ 2.3: Διατηρεί και επιμελείται τη σύνθεση	Ελληνική Γλώσσα (ανάγνωση, γραφή) Βασικές γνώσεις γεωλογίας Βασικές γνώσεις χημείας	Βασικές γνώσεις υγιεινής και ασφάλειας στο χώρο εργασίας Βασικές γνώσεις λίπανσης και ποτίσματος Γνώσεις αναπαραγωγής και πολλαπλασιασμού φυτών και δένδρων Βασικές γνώσεις εδαφολογίας Βασικές γνώσεις αναγνώρισης και αντιμετώπισης ασθενειών	Ειδικές οδηγίες λίπανσης Ειδικές γνώσεις οικονομίας νερού

<p>ΚΕΛ 3: Συντηρεί εξωτερικούς και εσωτερικούς χώρους</p>	<p>Ελληνική Γλώσσα (ανάγνωση, γραφή) Βασικές γνώσεις γεωλογίας Βασικές γνώσεις χημείας Στοιχειώδεις γνώσεις αγγλικής γλώσσας Βασικές γνώσεις Η/Υ Στοιχειώδεις γνώσεις διοίκησης επιχειρήσεων</p>	<p>Είδη εξοπλισμού Βασικές γνώσεις Υγιεινής και ασφάλειας στο χώρο εργασίας Βασικές γνώσεις χρήσης και συντήρησης εξοπλισμού Βασικές γνώσεις διαμόρφωσης και συντήρησης χώρων Βασικές γνώσεις χρήσης εργαλείων συντήρησης, σκαλίσματος, λίπανσης και κουρέματος Βασικές γνώσεις προγραμματισμού εργασιών Βασικές γνώσεις ποτίσματος και δοσολογίας νερού Βασικές γνώσεις φύτευσης Είδη ψεκασμού, λιπασμάτων και φυτοφαρμάκων Βασικές γνώσεις εμπλουτισμού εδαφών Βασικές γνώσεις κλαδέματος και κουρέματος χλοοτάπητα Βασικές γνώσεις χαρακτηριστικών ανάπτυξης φυτών και δέντρων Παραλαβή και έλεγχος προϊόντων με βάση το υφιστάμενο νομοθετικό πλαίσιο Βασικές αρχές κοστολόγησης Προγραμματισμός ενεργειών προμηθειών Κανόνες ασφαλούς μεταφοράς φυτών και δένδρων Γνώσεις συμπεριφοράς και συνεργασίας Γνώσεις χρήσης διαδικτύου Γνώση διαδικασιών συμμετοχής σε εκθέσεις Στοιχειώδεις γνώσεις γραμμικού σχεδίου Γνώσεις ανάπτυξης επαγγέλματος και δεξιοτήτων Απόκτηση νέων γνώσεων κηποτεχνίας Νέες γνώσεις οικολογικής χρησιμοποίησης υλικών Γνώσεις προστασίας περιβάλλοντος και ανακύκλωσης Αρχές επιχειρηματικότητας Γνώσεις σχεδιασμού χώρων πρασίνου</p>	<p>Μέτρα ασφαλείας σύμφωνα με τις προδιαγραφές του κατασκευαστή</p> <p>Ειδικές γνώσεις για θρεπτικά στοιχεία λίπανσης φυτών (Μακροστοιχεία, Ιχνοστοιχεία)</p> <p>Αγγλική ορολογία φυτών και δένδρων</p> <p>Ειδικές γνώσεις ιδιοτήτων φυτοφαρμάκων, λιπασμάτων</p> <p>Γνώση ειδικού λογισμικού σχεδιαστικού πακέτου</p> <p>Ειδικές γνώσεις κανόνων προστασίας περιβάλλοντος</p>
<p>ΕΕΛ 3.1: Επιλέγει και χρησιμοποιεί τον εξοπλισμό συντήρησης χώρων</p>	<p>Ελληνική Γλώσσα (ανάγνωση, γραφή) Βασικές γνώσεις γεωλογίας Βασικές γνώσεις χημείας Στοιχειώδεις γνώσεις αγγλικής γλώσσας</p>	<p>Είδη εξοπλισμού Βασικές γνώσεις Υγιεινής και ασφάλειας στο χώρο εργασίας Βασικές γνώσεις χρήσης και συντήρησης εξοπλισμού</p>	<p>Μέτρα ασφαλείας σύμφωνα με τις προδιαγραφές του κατασκευαστή</p>

<p>ΕΕΛ 3.2: Συντηρεί τους χώρους</p>	<p>Ελληνική Γλώσσα (ανάγνωση, γραφή) Βασικές γνώσεις γεωλογίας Βασικές γνώσεις χημείας</p>	<p>Βασικές αρχές Υγιεινής και Ασφάλειας στο χώρο εργασίας Βασικές γνώσεις συντήρησης χώρων Βασικές γνώσεις χρήσης εργαλείων συντήρησης, σκαλίσματος, λίπανσης και κουρέματος Βασικές γνώσεις προγραμματισμού εργασιών Βασικές γνώσεις ποτίσματος και δοσολογίας νερού Βασικές γνώσεις φύτευσης Είδη ψεκασμού και λιπασμάτων Είδη φυτοφαρμάκων Βασικές γνώσεις εμπλουτισμού εδαφών Βασικές γνώσεις κλαδέματος και κουρέματος χλοοτάπητα Βασικές γνώσεις χαρακτηριστικών ανάπτυξης φυτών και δέντρων</p>	<p>Ειδικές γνώσεις για θρεπτικά στοιχεία λίπανσης φυτών (Μακροστοιχεία, Ιχνοστοιχεία)</p> <p>Ειδικές γνώσεις φυτοφαρμάκων</p>
<p>ΕΕΛ 3.3: Προμηθεύεται υλικά και συνεργάζεται με ειδικούς</p>	<p>Ελληνική Γλώσσα (ανάγνωση, γραφή) Βασικά μαθηματικά Βασικές γνώσεις γεωλογίας Βασικές γνώσεις χημείας Στοιχειώδεις γνώσεις αγγλικής γλώσσας Βασικές γνώσεις Η/Υ Στοιχειώδεις γνώσεις διοίκησης επιχειρήσεων</p>	<p>Παραλαβή και έλεγχος προϊόντων με βάση το υφιστάμενο νομοθετικό πλαίσιο Βασικές αρχές κοστολόγησης Προγραμματισμός ενεργειών προμηθειών Κανόνες ασφαλούς μεταφοράς φυτών και δένδρων Γνώσεις συμπεριφοράς και συνεργασίας Βασικές αρχές επικοινωνίας Αρχές επιχειρηματικότητας</p>	<p>Αγγλική ορολογία φυτών και δένδρων</p> <p>Ειδικές γνώσεις ιδιοτήτων φυτοφαρμάκων, λιπασμάτων</p>
<p>ΕΕΛ 3.4: Συνεργάζεται και ενημερώνεται για την ανάπτυξη του επαγγέλματος</p>	<p>Ελληνική Γλώσσα (ανάγνωση, γραφή) Βασικά μαθηματικά Βασικές γνώσεις γεωλογίας Βασικές γνώσεις χημείας Στοιχειώδεις γνώσεις αγγλικής γλώσσας Βασικές γνώσεις Η/Υ Στοιχειώδεις γνώσεις διοίκησης επιχειρήσεων</p>	<p>Γνώσεις χρήσης διαδικτύου Γνώση διαδικασιών συμμετοχής σε εκθέσεις Βασικές αρχές επικοινωνίας Στοιχειώδεις γνώσεις γραμμικού σχεδίου Βασικές γνώσεις διαμόρφωσης χώρου Γνώσεις ανάπτυξης επαγγέλματος και δεξιοτήτων Απόκτηση νέων γνώσεων κηποτεχνίας Νέες γνώσεις οικολογικής χρησιμοποίησης υλικών Γνώσεις προστασίας περιβάλλοντος και ανακύκλωσης Αρχές επιχειρηματικότητας Γνώσεις σχεδιασμού χώρων πρασίνου</p>	<p>Γνώση ειδικού λογισμικού σχεδιαστικού πακέτου</p> <p>Ειδικές γνώσεις κανόνων προστασίας περιβάλλοντος</p>

ΑΝΑΛΥΣΗ ΓΝΩΣΕΩΝ

ΤΙΤΛΟΣ ΒΑΣΙΚΟΥ ΕΠΑΓΓΕΛΜΑΤΟΣ: Τεχνίτης Κήπων και Έργων Πρασίνου

	ΕΠΙΜΕΡΟΥΣ ΕΠΑΓΓΕΛΜΑΤΙΚΕΣ ΛΕΙΤΟΥΡΓΙΕΣ (ΕΕΛ) ΕΠΑΓΓΕΛΜΑΤΙΚΕΣ ΕΡΓΑΣΙΕΣ (ΕΕ)	ΓΕΝΙΚΕΣ ΓΝΩΣΕΙΣ	ΒΑΣΙΚΕΣ ΕΠΑΓΓΕΛΜΑΤΙΚΕΣ ΓΝΩΣΕΙΣ	ΕΙΔΙΚΕΣ ΕΠΑΓΓΕΛΜΑΤΙΚΕΣ ΓΝΩΣΕΙΣ
ΚΕΛ 1 Διαμορφώνει και προετοιμάζει τον περιβάλλοντα χώρο	ΕΕΛ 1.1: Αναγνωρίζει και μετράει τον χώρο εργασίας	Ελληνική γλώσσα (ανάγνωση, γραφή) Βασικά μαθηματικά Βασικές γνώσεις γεωλογίας Βασικές γνώσεις χημείας Βασικές γνώσεις Η/Υ Στοιχειώδεις Γνώσεις Διοίκησης Επιχειρήσεων	Είδη εδαφών και φυτών Βασικές αρχές εργονομίας χώρου Αρχές κηποτεχνίας Βασικές αρχές κοστολόγησης Βασικές αρχές προγραμματισμού εργασιών. Αρχές επιχειρηματικότητας Γνώσεις σχεδιασμού χώρων πρασίνου	Ειδικά λογισμικά επεξεργασίας και διαμόρφωσης χώρου
	ΕΕ 1.1.1: Κατανοεί τις εδαφοκλιματικές συνθήκες και επεμβαίνει στο χώρο	Ελληνική γλώσσα (ανάγνωση, γραφή) Βασικές γνώσεις γεωλογίας Βασικές γνώσεις χημείας	Είδη εδαφών Είδη φυτών	
	ΕΕ 1.1.2: Μετράει το χώρο που πρόκειται να διαμορφώσει	Ελληνική γλώσσα (ανάγνωση, γραφή) Βασικές γνώσεις Η/Υ Βασικά μαθηματικά Βασικές γνώσεις γεωλογίας Βασικές γνώσεις χημείας	Βασικές αρχές εργονομίας χώρου Αρχές κηποτεχνίας Γνώσεις σχεδιασμού χώρων πρασίνου	Ειδικά λογισμικά επεξεργασίας και διαμόρφωσης χώρου
	ΕΕ 1.1.3: Καταγράφει τα αποτελέσματα των μετρήσεων και κοστολογεί την εργασία του	Ελληνική γλώσσα Βασικά μαθηματικά Βασικές γνώσεις γεωλογίας Βασικές γνώσεις χημείας Στοιχειώδεις Γνώσεις Διοίκησης Επιχειρήσεων	Βασικές αρχές κοστολόγησης Βασικές αρχές προγραμματισμού εργασιών. Αρχές επιχειρηματικότητας	

	<p>ΕΕΛ 1.2: Προετοιμάζει και διαμορφώνει τους εξωτερικούς χώρους</p>	<p>Ελληνική γλώσσα (ανάγνωση, γραφή) Βασικές γνώσεις γεωλογίας Βασικές γνώσεις χημείας</p>	<p>Βασικές αρχές Υγιεινής και Ασφάλειας στο χώρο εργασίας Βασικές γνώσεις προγραμματισμού εργασιών Βασικές γνώσεις χειρισμού εργαλείων καθαρισμού Ειδικά χαρακτηριστικά εξωτερικών χώρων Βασικές γνώσεις αποχλόασης χώρων Βασικές γνώσεις χρήσης εργαλείων αποχλόασης Βασικές γνώσεις φρεζαρίσματος Γνώσεις ειδών χώματος Βασικές γνώσεις μορφολογίας εδάφους Βασικές γνώσεις διαμόρφωσης εξωτερικού χώρου Είδη και χαρακτηριστικά φυτών και δένδρων εξωτερικού χώρου</p>	<p>Ειδικές γνώσεις στους οικολογικούς και μη οικολογικούς τρόπους εμποτισμού εδάφους Ειδικές γνώσεις συμπεριφοράς φυτών και δένδρων εξωτερικού χώρου</p>
	<p>ΕΕ 1.2.1: Καθαρίζει τον περιβάλλοντα χώρο</p>	<p>Ελληνική γλώσσα (ανάγνωση, γραφή) Βασικές γνώσεις γεωλογίας Βασικές γνώσεις χημείας</p>	<p>Βασικές αρχές Υγιεινής και Ασφάλειας στο χώρο εργασίας Βασικές γνώσεις προγραμματισμού εργασιών Βασικές γνώσεις χειρισμού εργαλείων καθαρισμού Ειδικά χαρακτηριστικά εξωτερικών χώρων Βασικές γνώσεις διαμόρφωσης εξωτερικού χώρου Είδη και χαρακτηριστικά φυτών και δένδρων εξωτερικού χώρου</p>	<p>Ειδικές γνώσεις συμπεριφοράς φυτών και δένδρων εξωτερικού χώρου</p>
	<p>ΕΕ 1.2.2: Αποχλοάζει τον χώρο</p>	<p>Ελληνική γλώσσα (ανάγνωση, γραφή) Βασικές γνώσεις γεωλογίας Βασικές γνώσεις χημείας</p>	<p>Βασικές γνώσεις αποχλόασης χώρων Βασικές γνώσεις χρήσης εργαλείων αποχλόασης Βασικές γνώσεις προγραμματισμού εργασιών</p>	

	ΕΕ 1.2.3: Φρεζάρει τον χώρο	Ελληνική γλώσσα (ανάγνωση, γραφή) Βασικές γνώσεις γεωλογίας Βασικές γνώσεις χημείας	Βασικές γνώσεις φρεζαρίσματος Βασικές γνώσεις χρήσης εργαλείων αποχλόασης Βασικές γνώσεις προγραμματισμού εργασιών	
	ΕΕ 1.2.4: Εμπλουτίζει το έδαφος	Ελληνική γλώσσα (ανάγνωση, γραφή) Βασικές γνώσεις γεωλογίας Βασικές γνώσεις χημείας	Γνώσεις ειδών χώματος Βασικές γνώσεις μορφολογίας εδάφους	Ειδικές γνώσεις στους οικολογικούς και μη οικολογικούς τρόπους εμποτισμού εδάφους
	ΕΕΛ 1.3: Προετοιμάζει και διαμορφώνει τους εσωτερικούς χώρους	Ελληνική γλώσσα (ανάγνωση, γραφή) Βασικά μαθηματικά Βασικές γνώσεις γεωλογίας Βασικές γνώσεις χημείας	Βασικές γνώσεις διαμόρφωσης εσωτερικού χώρου Είδη και χαρακτηριστικά φυτών εσωτερικού χώρου Βασικές αρχές επικοινωνίας Βασικές αρχές Υγιεινής και Ασφάλειας στο χώρο εργασίας Βασικές γνώσεις προγραμματισμού εργασιών Βασικές γνώσεις χειρισμού εργαλείων καθαρισμού Ειδικά χαρακτηριστικά εσωτερικών χώρων Γνώσεις ειδών χώματος	Ειδικές γνώσεις συμπεριφοράς φυτών και δέντρων εσωτερικού χώρου
	ΕΕ 1.3.1: Προτείνει και παρουσιάζει το χώρο διαμόρφωσης	Ελληνική γλώσσα (ανάγνωση, γραφή) Βασικά μαθηματικά Βασικές γνώσεις γεωλογίας Βασικές γνώσεις χημείας Βασικές γνώσεις Η/Υ	Βασικές γνώσεις διαμόρφωσης εσωτερικού χώρου Είδη και χαρακτηριστικά φυτών και δένδρων εσωτερικού χώρου Βασικές γνώσεις προγραμματισμού εργασιών Ειδικά χαρακτηριστικά εσωτερικών χώρων	

	<p>ΕΕ 1.3.2: Συνεργάζεται για τη τελική επιλογή του χώρου</p>	<p>Ελληνική γλώσσα (ανάγνωση, γραφή) Βασικά μαθηματικά Βασικές γνώσεις γεωλογίας Βασικές γνώσεις χημείας</p>	<p>Βασικές αρχές επικοινωνίας Βασικές γνώσεις διαμόρφωσης εσωτερικού χώρου Βασικές γνώσεις προγραμματισμού εργασιών Ειδικά χαρακτηριστικά εσωτερικών χώρων</p>	
	<p>ΕΕ 1.3.3: Δημιουργεί προϋποθέσεις ανάπτυξης φυτών και δένδρων</p>	<p>Ελληνική γλώσσα (ανάγνωση, γραφή) Βασικές γνώσεις γεωλογίας Βασικές γνώσεις χημείας</p>	<p>Είδη και χαρακτηριστικά φυτών εσωτερικού χώρου Βασικές γνώσεις διαμόρφωσης εσωτερικού χώρου Βασικές αρχές Υγιεινής και Ασφάλειας στο χώρο εργασίας Βασικές γνώσεις προγραμματισμού εργασιών Βασικές γνώσεις χειρισμού εργαλείων καθαρισμού Ειδικά χαρακτηριστικά εσωτερικών χώρων Γνώσεις ειδών χώματος</p>	<p>Ειδικές γνώσεις συμπεριφοράς φυτών και δέντρων εσωτερικού χώρου</p>

	ΕΠΙΜΕΡΟΥΣ ΕΠΑΓΓΕΛΜΑΤΙΚΕΣ ΛΕΙΤΟΥΡΓΙΕΣ (ΕΕΛ) ΕΠΑΓΓΕΛΜΑΤΙΚΕΣ ΕΡΓΑΣΙΕΣ (ΕΕ)	ΓΕΝΙΚΕΣ ΓΝΩΣΕΙΣ	ΒΑΣΙΚΕΣ ΕΠΑΓΓΕΛΜΑΤΙΚΕΣ ΓΝΩΣΕΙΣ	ΕΙΔΙΚΕΣ ΕΠΑΓΓΕΛΜΑΤΙΚΕΣ ΓΝΩΣΕΙΣ
ΚΕΛ 2 Δημιουργεί και κατασκευάζει συνθέσεις φυτών και δέντρων	ΕΕΛ 2.1: Επιλέγει τα κατάλληλα υλικά και αντικείμενα	Ελληνική Γλώσσα (ανάγνωση, γραφή) Βασικά μαθηματικά Βασικές γνώσεις γεωλογίας Βασικές γνώσεις χημείας Βασικές γνώσεις Η/Υ Στοιχειώδεις γνώσεις διοίκησης επιχειρήσεων	Βασικές αρχές κοστολόγησης Είδη συνθέσεων και φυτών Χαρακτηριστικά εσωτερικών και εξωτερικών χώρων Βασικές αρχές επικοινωνίας Βασικές αρχές αισθητικής Βασικές αρχές σχεδιασμού χώρου Είδη συνθέσεων και φυτών Βασικές γνώσεις χαρακτηριστικών φυτών και δένδρων Αρχές επιχειρηματικότητας Γνώσεις σχεδιασμού χώρων πρασίνου	Γνώση ειδικού λογισμικού προγράμματος σχεδιασμού συνθέσεων
	ΕΕ 2.1.1: Κοστολογεί τη κατασκευή της σύνθεσης	Ελληνική Γλώσσα (ανάγνωση, γραφή) Βασικά μαθηματικά Βασικές γνώσεις γεωλογίας Βασικές γνώσεις χημείας Βασικές γνώσεις Η/Υ Στοιχειώδεις γνώσεις διοίκησης επιχειρήσεων	Βασικές αρχές κοστολόγησης Είδη συνθέσεων Είδη φυτών Χαρακτηριστικά εσωτερικών και εξωτερικών χώρων Βασικές αρχές επικοινωνίας Αρχές επιχειρηματικότητας	
	ΕΕ 2.1.2: Μελετά και δημιουργεί τις συνθέσεις	Ελληνική Γλώσσα (ανάγνωση, γραφή) Βασικά μαθηματικά Βασικές γνώσεις γεωλογίας Βασικές γνώσεις χημείας Βασικές γνώσεις Η/Υ	Βασικές αρχές αισθητικής Βασικές αρχές σχεδιασμού χώρου Είδη συνθέσεων Γνώσεις σχεδιασμού χώρων πρασίνου	Γνώση ειδικού λογισμικού προγράμματος σχεδιασμού συνθέσεων

<p>ΕΕ 2.1.3: Αξιολογεί και επιλέγει τα κατάλληλα φυτά, υλικά και αντικείμενα</p>	<p>Ελληνική Γλώσσα (ανάγνωση, γραφή) Βασικές γνώσεις γεωλογίας Βασικές γνώσεις χημείας Βασικές γνώσεις Η/Υ</p>	<p>Βασικές γνώσεις χαρακτηριστικών φυτών και δένδρων Βασικές γνώσεις συνθέσεων Είδη συνθέσεων Είδη φυτών Βασικές αρχές αισθητικής Χαρακτηριστικά εσωτερικών εξωτερικών χώρων</p>	
<p>ΕΕΛ 2.2: Δημιουργεί και κατασκευάζει τη σύνθεση</p>	<p>Ελληνική Γλώσσα (ανάγνωση, γραφή) Βασικά μαθηματικά Βασικές γνώσεις γεωλογίας Βασικές γνώσεις χημείας Βασικές γνώσεις Η/Υ</p>	<p>Είδη χωμάτων Βασικές γνώσεις εδαφολογίας Βασικές γνώσεις κανόνων άρδευσης Είδη αρδευτικών συστημάτων Είδη σύνθεσεων και φυτών Βασικές αρχές αισθητικής και διακόσμησης Βασικές ιδιότητες φυτών και δένδρων Είδη υλικών φινιρίσματος Αρχές επιχειρηματικότητας</p>	<p>Ειδικές γνώσεις οικονομίας νερού Ειδικές γνώσεις των διαφόρων συστημάτων επιφανειακής άρδευσης.</p>
<p>ΕΕ 2.2.1: Τοποθετεί το κατάλληλο αρδευτικό σύστημα</p>	<p>Ελληνική Γλώσσα (ανάγνωση, γραφή) Βασικά μαθηματικά Βασικές γνώσεις γεωλογίας Βασικές γνώσεις χημείας Βασικές γνώσεις Η/Υ</p>	<p>Βασικές γνώσεις εδαφολογίας Βασικές γνώσεις κανόνων άρδευσης Είδη αρδευτικών συστημάτων</p>	<p>Ειδικές γνώσεις οικονομίας νερού Ειδικές γνώσεις των διαφόρων συστημάτων επιφανειακής άρδευσης.</p>
<p>ΕΕ 2.2.2: Εμπλουτίζει το έδαφος με τα αναγκαία συστατικά</p>	<p>Ελληνική Γλώσσα (ανάγνωση, γραφή) Βασικές γνώσεις γεωλογίας Βασικές γνώσεις χημείας</p>	<p>Είδη χωμάτων Βασικές γνώσεις εδαφολογίας Είδη συνθέσεων Είδη φυτών Βασικές αρχές αισθητικής Βασικές ιδιότητες φυτών Βασικές ιδιότητες δένδρων</p>	
<p>ΕΕ 2.2.3: Κατασκευάζει τη σύνθεση</p>	<p>Ελληνική Γλώσσα (ανάγνωση, γραφή) Βασικά μαθηματικά Βασικές γνώσεις γεωλογίας Βασικές γνώσεις χημείας</p>	<p>Είδη σύνθεσεων Είδη φυτών Βασικές αρχές αισθητικής Βασικές αρχές διακόσμησης Βασικές ιδιότητες φυτών Βασικές ιδιότητες δένδρων</p>	

	ΕΕ 2.2.4: Ολοκληρώνει την σύνθεση προσθέτοντας τα απαιτούμενα παρελκόμενα υλικά (φινίρισμα)	Ελληνική Γλώσσα (ανάγνωση, γραφή) Βασικές γνώσεις γεωλογίας Βασικές γνώσεις χημείας	Είδη σύνθεσεων Βασικές αρχές αισθητικής Βασικές γνώσεις διακόσμησης Είδη υλικών φινιρίσματος	
	ΕΕΛ 2.3: Διατηρεί και επιμελείται τη σύνθεση	Ελληνική Γλώσσα (ανάγνωση, γραφή) Βασικές γνώσεις γεωλογίας Βασικές γνώσεις χημείας	Βασικές γνώσεις υγιεινής και ασφάλειας στο χώρο εργασίας Βασικές γνώσεις λίπανσης και ποτίσματος Γνώσεις αναπαραγωγής και πολλαπλασιασμού φυτών και δένδρων Βασικές γνώσεις εδαφολογίας Βασικές γνώσεις αναγνώρισης και αντιμετώπισης ασθενειών	Ειδικές οδηγίες λίπανσης Ειδικές γνώσεις οικονομίας νερού
	ΕΕ 2.3.1: Λιπαίνει τη σύνθεση	Ελληνική Γλώσσα (ανάγνωση, γραφή) Βασικές γνώσεις γεωλογίας Βασικές γνώσεις χημείας	Βασικές γνώσεις υγιεινής και ασφάλειας στο χώρο εργασίας Βασικές γνώσεις λίπανσης Γνώσεις αναπαραγωγής και πολλαπλασιασμού φυτών και δένδρων Βασικές γνώσεις εδαφολογίας Βασικές γνώσεις αναγνώρισης και αντιμετώπισης ασθενειών	Ειδικές οδηγίες λίπανσης Ειδικές γνώσεις οικονομίας νερού
	ΕΕ 2.3.2: Ποτίζει την σύνθεση	Ελληνική Γλώσσα (ανάγνωση, γραφή) Βασικές γνώσεις γεωλογίας Βασικές γνώσεις χημείας	Βασικές γνώσεις υγιεινής και ασφάλειας στο χώρο εργασίας Βασικές γνώσεις ποτίσματος	Ειδικές γνώσεις οικονομίας νερού
	ΕΕ 2.3.3: Παρακολουθεί και ελέγχει την πορεία ανάπτυξης της σύνθεσης	Ελληνική Γλώσσα (ανάγνωση, γραφή) Βασικές γνώσεις γεωλογίας Βασικές γνώσεις χημείας	Γνώσεις αναπαραγωγής φυτών και δένδρων Γνώσεις πολλαπλασιασμού φυτών και δένδρων Βασικές γνώσεις εδαφολογίας Βασικές γνώσεις αναγνώρισης και αντιμετώπισης ασθενειών	

	ΕΠΙΜΕΡΟΥΣ ΕΠΑΓΓΕΛΜΑΤΙΚΕΣ ΛΕΙΤΟΥΡΓΙΕΣ (ΕΕΛ) ΕΠΑΓΓΕΛΜΑΤΙΚΕΣ ΕΡΓΑΣΙΕΣ (ΕΕ)	ΓΕΝΙΚΕΣ ΓΝΩΣΕΙΣ	ΒΑΣΙΚΕΣ ΕΠΑΓΓΕΛΜΑΤΙΚΕΣ ΓΝΩΣΕΙΣ	ΕΙΔΙΚΕΣ ΕΠΑΓΓΕΛΜΑΤΙΚΕΣ ΓΝΩΣΕΙΣ
ΚΕΛ 3 Συντηρεί εξωτερικούς και εσωτερικούς χώρους	ΕΕΛ 3.1: Επιλέγει και χρησιμοποιεί τον εξοπλισμό συντήρησης των χώρων	Ελληνική Γλώσσα (ανάγνωση, γραφή) Βασικές γνώσεις γεωλογίας Βασικές γνώσεις χημείας Στοιχειώδεις γνώσεις αγγλικής γλώσσας	Είδη εξοπλισμού Βασικές γνώσεις Υγιεινής και ασφάλειας στο χώρο εργασίας Βασικές γνώσεις χρήσης και συντήρησης εξοπλισμού	Μέτρα ασφαλείας σύμφωνα με τις προδιαγραφές του κατασκευαστή
	ΕΕ 3.1.1: Επιλέγει τον εξοπλισμό και τον χειρίζεται ανάλογα	Ελληνική Γλώσσα (ανάγνωση, γραφή) Βασικές γνώσεις γεωλογίας Βασικές γνώσεις χημείας Στοιχειώδεις γνώσεις αγγλικής γλώσσας	Είδη εξοπλισμού Βασικές γνώσεις Υγιεινής και ασφάλειας στο χώρο εργασίας Βασικές γνώσεις χρήσης εξοπλισμού	Μέτρα ασφαλείας σύμφωνα με τις προδιαγραφές του κατασκευαστή
	ΕΕ 3.1.2: Χρησιμοποιεί τον κατάλληλο εξοπλισμό στον ανάλογο χώρο	Ελληνική Γλώσσα (ανάγνωση, γραφή) Βασικές γνώσεις γεωλογίας Βασικές γνώσεις χημείας Στοιχειώδεις γνώσεις αγγλικής γλώσσας	Είδη εξοπλισμού Βασικές γνώσεις Υγιεινής και ασφάλειας στο χώρο εργασίας Βασικές γνώσεις χρήσης εξοπλισμού	Μέτρα ασφαλείας σύμφωνα με τις προδιαγραφές του κατασκευαστή
	ΕΕ 3.1.3: Συντηρεί τον εξοπλισμό	Ελληνική Γλώσσα (ανάγνωση, γραφή) Βασικές γνώσεις γεωλογίας Βασικές γνώσεις χημείας Στοιχειώδεις γνώσεις αγγλικής γλώσσας	Βασικές γνώσεις Υγιεινής και ασφάλειας στο χώρο εργασίας Βασικές γνώσεις συντήρησης εξοπλισμού	Μέτρα ασφαλείας σύμφωνα με τις προδιαγραφές του κατασκευαστή

ΕΕΛ 3.2: Συντηρεί τους χώρους	Ελληνική Γλώσσα (ανάγνωση, γραφή) Βασικές γνώσεις γεωλογίας Βασικές γνώσεις χημείας	Βασικές αρχές Υγιεινής και Ασφάλειας στο χώρο εργασίας Βασικές γνώσεις συντήρησης χώρων Βασικές γνώσεις χρήσης εργαλείων συντήρησης, σκαλισματος, λίπανσης και κουρέματος Βασικές γνώσεις προγραμματισμού εργασιών Βασικές γνώσεις ποτίσματος και δοσολογίας νερού Βασικές γνώσεις φύτευσης Είδη ψεκασμού και λιπασμάτων Είδη φυτοφαρμάκων Βασικές γνώσεις εμπλουτισμού εδαφών Βασικές γνώσεις κλαδέματος και κουρέματος χλοοτάπητα Βασικές γνώσεις ανάπτυξης φυτών και δέντρων	Ειδικές γνώσεις για θρεπτικά στοιχεία λίπανσης φυτών (Μακροστοιχεία, Ιχνοστοιχεία) Ειδικές γνώσεις φυτοφαρμάκων
ΕΕ 3.2.1: Καθαρίζει το χώρο	Ελληνική Γλώσσα (ανάγνωση, γραφή) Βασικές γνώσεις γεωλογίας Βασικές γνώσεις χημείας	Βασικές αρχές Υγιεινής και Ασφάλειας στο χώρο εργασίας Βασικές γνώσεις συντήρησης χώρων Βασικές γνώσεις χρήσης εργαλείων συντήρησης Βασικές γνώσεις προγραμματισμού εργασιών	
ΕΕ 3.2.2: Ποτίζει και ψεκάζει τα φυτά και τα δέντρα	Ελληνική Γλώσσα (ανάγνωση, γραφή) Βασικές γνώσεις γεωλογίας Βασικές γνώσεις χημείας	Βασικές γνώσεις ποτίσματος και δοσολογίας νερού Είδη ψεκασμού Βασικές αρχές Υγιεινής και Ασφάλειας στο χώρο εργασίας Βασικές γνώσεις προγραμματισμού εργασιών Είδη φυτοφαρμάκων Βασικές γνώσεις χρήσης εργαλείων	Ειδικές γνώσεις φυτοφαρμάκων
ΕΕ 3.2.3: Σκαλίζει και λιπαίνει τον διαμορφωμένο χώρο	Ελληνική Γλώσσα (ανάγνωση, γραφή) Βασικές γνώσεις γεωλογίας Βασικές γνώσεις χημείας	Βασικές γνώσεις λίπανσης Βασικές γνώσεις σκαλισματος Βασικές γνώσεις προγραμματισμού εργασιών Είδη λιπασμάτων Γνώσεις εργαλείων σκαλισματος και λίπανσης	Ειδικές γνώσεις θρεπτικών στοιχείων λίπανσης φυτών (Μακροστοιχεία, Ιχνοστοιχεία, κλπ)
ΕΕ 3.2.4: Αντικαθιστά τα κατεστραμμένα φυτά και δέντρα	Ελληνική Γλώσσα (ανάγνωση, γραφή) Βασικές γνώσεις γεωλογίας Βασικές γνώσεις χημείας	Βασικές γνώσεις χαρακτηριστικών ανάπτυξης φυτών και δέντρων Βασικές γνώσεις φύτευσης Βασικές γνώσεις εμπλουτισμού εδαφών Βασικές γνώσεις προγραμματισμού εργασιών	
ΕΕ 3.2.5: Κλαδεύει και διαμορφώνει ανάλογα φυτά και δένδρα	Ελληνική Γλώσσα (ανάγνωση, γραφή) Βασικές γνώσεις γεωλογίας Βασικές γνώσεις χημείας	Βασικές αρχές Υγιεινής και Ασφάλειας στο χώρο εργασίας Γνώσεις χρήσης εργαλείων κλαδέματος Γνώσεις χρήσης εργαλείων κουρέματος Βασικές γνώσεις κλαδέματος φυτών και δένδρων Βασικές γνώσεις κουρέματος χλοοτάπητα	

	ΕΕΛ 3.3: Προμηθεύεται υλικά και συνεργάζεται με ειδικούς	Ελληνική Γλώσσα (ανάγνωση, γραφή) Βασικά μαθηματικά Βασικές γνώσεις γεωλογίας Βασικές γνώσεις χημείας Στοιχειώδεις γνώσεις αγγλικής γλώσσας Βασικές γνώσεις Η/Υ Στοιχειώδεις γνώσεις διοίκησης επιχειρήσεων	Παραλαβή και έλεγχος προϊόντων με βάση το υφιστάμενο νομοθετικό πλαίσιο Βασικές αρχές κοστολόγησης Προγραμματισμός ενεργειών προμηθειών Κανόνες ασφαλούς μεταφοράς φυτών και δένδρων Γνώσεις συμπεριφοράς και συνεργασίας Βασικές αρχές επικοινωνίας Αρχές επιχειρηματικότητας	Αγγλική ορολογία φυτών και δένδρων Ειδικές γνώσεις ιδιοτήτων φυτοφαρμάκων, λιπασμάτων
	ΕΕ 3.3.1: Προμηθεύεται υλικά και φυτά	Ελληνική Γλώσσα (ανάγνωση, γραφή) Βασικές γνώσεις γεωλογίας Βασικές γνώσεις χημείας Στοιχειώδεις γνώσεις αγγλικής γλώσσας Βασικές γνώσεις Η/Υ Στοιχειώδεις γνώσεις διοίκησης επιχειρήσεων	Παραλαβή και έλεγχος προϊόντων με βάση το υφιστάμενο νομοθετικό πλαίσιο Κανόνες αξιολόγησης οικονομικών προσφορών Προγραμματισμός ενεργειών προμηθειών Κανόνες ασφαλούς μεταφοράς φυτών και δένδρων	Αγγλική ορολογία φυτών και δένδρων
	ΕΕ 3.3.2: Συνεργάζεται με ειδικούς για τεχνικά θέματα	Ελληνική Γλώσσα (ανάγνωση, γραφή) Βασικές γνώσεις γεωλογίας Βασικές γνώσεις χημείας Βασικές γνώσεις Η/Υ	Γνώσεις συμπεριφοράς και συνεργασίας Βασικές αρχές επικοινωνίας	Ειδικές γνώσεις ιδιοτήτων φυτοφαρμάκων, λιπασμάτων
	ΕΕ 3.3.3: Κοστολογεί τις εργασίες συντήρησης	Ελληνική Γλώσσα (ανάγνωση, γραφή) Βασικά μαθηματικά Βασικές γνώσεις γεωλογίας Βασικές γνώσεις χημείας Βασικές γνώσεις Η/Υ Στοιχειώδεις γνώσεις διοίκησης επιχειρήσεων	Βασικές αρχές κοστολόγησης Αρχές επιχειρηματικότητας	-

<p>ΕΕΛ 3.4: Συνεργάζεται και ενημερώνεται για την ανάπτυξη του επαγγέλματος</p>	<p>Ελληνική Γλώσσα (ανάγνωση, γραφή) Βασικά μαθηματικά Βασικές γνώσεις γεωλογίας Βασικές γνώσεις χημείας Στοιχειώδεις γνώσεις αγγλικής Γλώσσας Βασικές γνώσεις Η/Υ</p>	<p>Γνώσεις χρήσης διαδικτύου Γνώση διαδικασιών συμμετοχής σε εκθέσεις Βασικές αρχές επικοινωνίας Στοιχειώδεις γνώσεις γραμμικού σχεδίου Βασικές γνώσεις διαμόρφωσης χώρου Γνώσεις ανάπτυξης επαγγέλματος και δεξιοτήτων Απόκτηση νέων γνώσεων κηποτεχνίας Νέες γνώσεις οικολογικής χρησιμοποίησης υλικών Γνώσεις προστασίας περιβάλλοντος και ανακύκλωσης Αρχές επιχειρηματικότητας Γνώσεις σχεδιασμού χώρων πρασίνου</p>	<p>Γνώση ειδικού λογισμικού σχεδιαστικού πακέτου</p> <p>Ειδικές γνώσεις κανόνων προστασίας περιβάλλοντος</p>
<p>ΕΕ 3.4.1: Επισκέπτεται φυτώρια και εκθέσεις προκειμένου να ενημερωθεί</p>	<p>Ελληνική Γλώσσα (ανάγνωση, γραφή) Βασικές γνώσεις γεωλογίας Βασικές γνώσεις χημείας Στοιχειώδεις γνώσεις αγγλικής Γλώσσας Βασικές γνώσεις Η/Υ</p>	<p>Γνώσεις χρήσης διαδικτύου Γνώση διαδικασιών συμμετοχής σε εκθέσεις Βασικές αρχές επικοινωνίας Αρχές επιχειρηματικότητας</p>	
<p>ΕΕ 3.4.2: Επεξεργάζεται και αναπτύσσει κατόψεις χώρων</p>	<p>Ελληνική Γλώσσα (ανάγνωση, γραφή) Βασικά μαθηματικά Βασικές γνώσεις Η/Υ</p>	<p>Στοιχειώδεις γνώσεις γραμμικού σχεδίου Βασικές γνώσεις διαμόρφωσης χώρου Γνώσεις σχεδιασμού χώρων πρασίνου</p>	<p>Γνώση ειδικού λογισμικού σχεδιαστικού πακέτου</p>
<p>ΕΕ 3.4.3: Παρακολουθεί σεμινάρια επιμόρφωσης</p>	<p>Ελληνική Γλώσσα (ανάγνωση, γραφή) Βασικές γνώσεις γεωλογίας Βασικές γνώσεις χημείας Στοιχειώδεις γνώσεις αγγλικής γλώσσας Βασικές γνώσεις Η/Υ</p>	<p>Γνώσεις ανάπτυξης επαγγέλματος Γνώσεις ανάπτυξης δεξιοτήτων Απόκτηση νέων γνώσεων κηποτεχνίας Νέες γνώσεις οικολογικής χρησιμοποίησης υλικών Γνώσεις προστασίας περιβάλλοντος</p>	
<p>ΕΕ 3.4.4: Χρησιμοποιεί και ανακυκλώνει φυτά και υλικά</p>	<p>Ελληνική Γλώσσα (ανάγνωση, γραφή) Βασικές γνώσεις γεωλογίας Βασικές γνώσεις χημείας</p>	<p>Βασικές γνώσεις ανακύκλωσης Βασικές γνώσεις προστασίας περιβάλλοντος</p>	<p>Ειδικές γνώσεις κανόνων προστασίας περιβάλλοντος</p>

Γ.2 ΔΕΞΙΟΤΗΤΕΣ & ΙΚΑΝΟΤΗΤΕΣ

ΤΑΞΙΝΟΜΗΣΗ ΔΕΞΙΟΤΗΤΩΝ ΣΕ ΕΠΙΠΕΔΟ ΕQF			
	ΒΑΣΙΚΟ ΕΠΑΓΓΕΛΜΑ ΤΙΤΛΟΣ: Τεχνίτης Κήπων και Έργων Πρασίνου	ΕΙΔΙΚΟΤΗΤΑ ΤΙΤΛΟΣ:	ΕΙΔΙΚΕΥΣΗ ΤΙΤΛΟΣ:
ΕΥΡΩΠΑΪΚΟ ΠΛΑΙΣΙΟ ΠΡΟΣΟΝΤΩΝ 8 ΕΠΙΠΕΔΑ ΕQF	Επίπεδο 3,4		
ΠΑΡΑΤΗΡΗΣΕΙΣ			

ΔΕΞΙΟΤΗΤΕΣ ΣΕ ΑΥΤΟΤΕΛΗ ΜΑΘΗΣΙΑΚΑ ΣΥΝΟΛΑ - ΙΚΑΝΟΤΗΤΕΣ

ΒΑΣΙΚΟ ΕΠΑΓΓΕΛΜΑ: Τεχνίτης Κήπων και Έργων Πρασίνου		
ΚΥΡΙΕΣ & ΕΠΙΜΕΡΟΥΣ ΕΠΑΓΓΕΛΜΑΤΙΚΕΣ ΛΕΙΤΟΥΡΓΙΕΣ (ΕΕΛ)	ΔΕΞΙΟΤΗΤΕΣ	ΙΚΑΝΟΤΗΤΕΣ
ΚΕΛ 1: Διαμορφώνει και προετοιμάζει τον περιβάλλοντα χώρο	Εκτέλεση αριθμητικών πράξεων Διαχείριση υλικών πόρων (εργαλείων και υλικών) Διάγνωση κατάστασης χώρου Διαχείριση χρόνου Κρίση και λήψη απόφασης Παρακολούθηση και Έλεγχος Υπολογιστική δεξιότητα Αίσθηση καλαισθησίας Χειρισμός μηχανήματος Έμφαση στη λεπτομέρεια	Παρατηρητικότητα Αριθμητική Ικανότητα Χωρο αντιληπτική Ικανότητα Τεχνική -Χειρωνακτική ικανότητα Φυσική κατάσταση Λεκτική ικανότητα Πρωτοβουλία
ΕΕΛ 1.1: Αναγνωρίζει τον χώρο εργασίας και μετράει το χώρο	Υπολογιστική δεξιότητα Διάγνωση κατάστασης χώρου Διαχείριση χρόνου Κρίση και λήψη απόφασης Εκτέλεση αριθμητικών πράξεων	Παρατηρητικότητα Αριθμητική Ικανότητα Χωρο αντιληπτική Ικανότητα Πρωτοβουλία
ΕΕΛ 1.2: Προετοιμάζει και διαμορφώνει τους εξωτερικούς χώρους	Διαχείριση υλικών πόρων (εργαλείων και υλικών) Διαχείριση χρόνου Κρίση και λήψη απόφασης Παρακολούθηση και Έλεγχος Έμφαση στη λεπτομέρεια Χειρισμός μηχανήματος	Παρατηρητικότητα Φυσική κατάσταση Χειρωνακτική ικανότητα Αριθμητική Ικανότητα Πρωτοβουλία
ΕΕΛ 1.3: Προετοιμάζει και διαμορφώνει τους εσωτερικούς χώρους	Κρίση και Λήψη Απόφασης Προφορική επικοινωνία Αίσθηση Καλαισθησίας Διαχείριση Χρόνου	Παρατηρητικότητα Φυσική κατάσταση Τεχνική – Χειρωνακτική Ικανότητα Λεκτική Ικανότητα Πρωτοβουλία

ΒΑΣΙΚΟ ΕΠΑΓΓΕΛΜΑ: Τεχνίτης Κήπων και Έργων Πρασίνου		
ΚΥΡΙΕΣ & ΕΠΙΜΕΡΟΥΣ ΕΠΑΓΓΕΛΜΑΤΙΚΕΣ ΛΕΙΤΟΥΡΓΙΕΣ (ΕΕΛ)	ΔΕΞΙΟΤΗΤΕΣ	ΙΚΑΝΟΤΗΤΕΣ
ΚΕΛ 2: Δημιουργεί και κατασκευάζει συνθέσεις φυτών και δέντρων	<p>Γραπτή και προφορική επικοινωνία</p> <p>Τεχνικές κοστολόγησης προϊόντος</p> <p>Προγραμματισμός ενεργειών</p> <p>Εφαρμογή οδηγιών και προδιαγραφών</p> <p>Εφαρμογή κανόνων Υγιεινής και Ασφάλειας στο χώρο εργασίας</p> <p>Διαχείριση υλικών πόρων (εργαλείων και υλικών)</p> <p>Διάγνωση κατάστασης φυτών και δένδρων</p> <p>Διαχείριση χρόνου</p> <p>Κρίση και λήψη απόφασης</p> <p>Παρακολούθηση και έλεγχος</p> <p>Υπολογιστική δεξιότητα</p> <p>Συντονισμός ενεργειών</p> <p>Τεχνικές κοστολόγησης προϊόντος</p> <p>Αίσθηση καλαισθησίας</p> <p>Εφαρμογή κανόνων λίπανσης και ποτίσματος</p> <p>Εφαρμογή τεχνικών κανόνων συντήρησης φυτών και δένδρων</p>	<p>Χειρωνακτική ικανότητα</p> <p>Τεχνική Ικανότητα</p> <p>Χωρο – Αντιληπτική Ικανότητα</p> <p>Καλή φυσική κατάσταση</p> <p>Ταχύτητα</p> <p>Μνήμη</p> <p>Δημιουργικότητα</p> <p>Παρατηρητικότητα</p> <p>Ικανότητα αναγνώρισης ασθενειών</p> <p>Ικανότητα εξοικονόμησης νερού</p> <p>Πρωτοβουλία</p>
ΕΕΛ 2.1: Επιλέγει τα κατάλληλα υλικά και αντικείμενα	<p>Γραπτή και προφορική επικοινωνία</p> <p>Προγραμματισμός ενεργειών</p> <p>Διαχείριση υλικών πόρων (εργαλείων και υλικών)</p> <p>Διάγνωση κατάστασης φυτών και δένδρων</p> <p>Εφαρμογή τεχνικών κανόνων συντήρησης φυτών και δένδρων</p> <p>Τεχνικές κοστολόγησης προϊόντων</p> <p>Διαχείριση χρόνου</p> <p>Κρίση και λήψη απόφασης</p> <p>Υπολογιστική δεξιότητα</p> <p>Συντονισμός ενεργειών</p>	<p>Χειρωνακτική ικανότητα</p> <p>Παρατηρητικότητα</p> <p>Μνήμη</p> <p>Δημιουργικότητα</p> <p>Πρωτοβουλία</p>

ΒΑΣΙΚΟ ΕΠΑΓΓΕΛΜΑ: Τεχνίτης Κήπων και Έργων Πρασίνου		
ΚΥΡΙΕΣ & ΕΠΙΜΕΡΟΥΣ ΕΠΑΓΓΕΛΜΑΤΙΚΕΣ ΛΕΙΤΟΥΡΓΙΕΣ (ΕΕΛ)	ΔΕΞΙΟΤΗΤΕΣ	ΙΚΑΝΟΤΗΤΕΣ
ΕΕΛ 2.2: Δημιουργεί και σχεδιάζει τη σύνθεση	Εφαρμογή οδηγιών και προδιαγραφών Χειρισμός εξοπλισμού και μηχανημάτων. Εφαρμογή τεχνικών κανόνων συντήρησης φυτών και δένδρων Αίσθηση Καλαισθησίας Διαχείριση υλικών πόρων (εργαλείων και υλικών) Διάγνωση κατάστασης φυτών και δένδρων Κρίση και λήψη απόφασης Διαχείριση χρόνου	Χειρωνακτική ικανότητα Τεχνική Ικανότητα Χωρο – Αντιληπτική Ικανότητα Καλή φυσική κατάσταση Ταχύτητα Μνήμη Δημιουργικότητα Παρατηρητικότητα Πρωτοβουλία
ΕΕΛ 2.3: Διατηρεί και επιμελείται τη σύνθεση	Εφαρμογή οδηγιών και προδιαγραφών Εφαρμογή κανόνων Υγιεινής και Ασφάλειας στο χώρο εργασίας Διάγνωση κατάστασης φυτών και δένδρων Εφαρμογή τεχνικών κανόνων συντήρησης φυτών και δένδρων Διαχείριση χρόνου Κρίση και λήψη απόφασης Παρακολούθηση και έλεγχος Εφαρμογή κανόνων λίπανσης και ποτίσματος	Χειρωνακτική ικανότητα Παρατηρητικότητα Τεχνική Ικανότητα Ικανότητα αναγνώρισης ασθενειών Ικανότητα εξοικονόμησης νερού

ΒΑΣΙΚΟ ΕΠΑΓΓΕΛΜΑ: Τεχνίτης Κήπων και Έργων Πρασίνου		
ΚΥΡΙΕΣ & ΕΠΙΜΕΡΟΥΣ ΕΠΑΓΓΕΛΜΑΤΙΚΕΣ ΛΕΙΤΟΥΡΓΙΕΣ (ΕΕΛ)	ΔΕΞΙΟΤΗΤΕΣ	ΙΚΑΝΟΤΗΤΕΣ
ΚΕΛ 3: Συντηρεί εξωτερικούς και εσωτερικούς χώρους	<p>Κρίση και Λήψη Απόφασης Διαχείριση Χρόνου Αίσθηση Καλαισθησίας Παρακολούθηση και Έλεγχος Διάγνωση κατάστασης δέντρων και φυτών Εφαρμογή οδηγιών και προδιαγραφών Εφαρμογή κανόνων υγιεινής και ασφάλειας Υπολογιστική δεξιότητα Ομαδική εργασία Επικοινωνία Διαχείριση υλικών πόρων (εργαλείων και υλικών) Διεξαγωγή ποιοτικών και ποσοτικών ελέγχων Ιεράρχηση ενεργειών και ανάλυση διαδικασιών Συντονισμός ενεργειών Προγραμματισμός εργασιών Ενεργητική ακρόαση Εφαρμογή κανόνων λίπανσης Έμφαση στη λεπτομέρεια Διαπραγμάτευση Κοινωνική Δεξιότητα</p>	<p>Παρατηρητικότητα. Σχολαστική επιμέλεια. Χειρονακτική Ικανότητα Τεχνική Ικανότητα Κριτική σκέψη Εργασία με ακρίβεια. Πρωτοβουλία Φυσική κατάσταση Ταχύτητα και ακρίβεια αντίληψης Αριθμητική Ικανότητα Εκτίμηση πολυπλοκότητας προβλήματος. Λεκτική σαφήνεια Χωρο αντιληπτική Ικανότητα Αυτοπεποίθηση</p>
ΕΕΛ 3.1: Επιλέγει και χρησιμοποιεί τον εξοπλισμό συντήρησης χώρων	<p>Εφαρμογή οδηγιών και προδιαγραφών Εφαρμογή κανόνων Υγιεινής και Ασφάλειας στο χώρο εργασίας Διαχείριση υλικών πόρων (εργαλείων και υλικών) Διαχείριση χρόνου Κρίση και λήψη απόφασης Παρακολούθηση και έλεγχος</p>	<p>Παρατηρητικότητα Σχολαστική επιμέλεια Χειρονακτική Ικανότητα Τεχνική Ικανότητα Κριτική σκέψη Εργασία με ακρίβεια Πρωτοβουλία</p>

ΒΑΣΙΚΟ ΕΠΑΓΓΕΛΜΑ: Τεχνίτης Κήπων και Έργων Πρασίνου		
ΚΥΡΙΕΣ & ΕΠΙΜΕΡΟΥΣ ΕΠΑΓΓΕΛΜΑΤΙΚΕΣ ΛΕΙΤΟΥΡΓΙΕΣ (ΕΕΛ)	ΔΕΞΙΟΤΗΤΕΣ	ΙΚΑΝΟΤΗΤΕΣ
ΕΕΛ 3.2: Συντηρεί τους χώρους	<p>Διαχείριση Χρόνου Αίσθηση Καλαισθησίας Παρακολούθηση και Έλεγχος Κρίση και Λήψη Απόφασης Εφαρμογή οδηγιών και προδιαγραφών Εφαρμογή κανόνων υγιεινής και ασφάλειας στο χώρο εργασίας Προγραμματισμός εργασιών Διαχείριση υλικών πόρων (εργαλείων και υλικών) Έμφαση στη λεπτομέρεια Διάγνωση κατάστασης δέντρων και φυτών Εφαρμογή κανόνων λίπανσης</p>	<p>Παρατηρητικότητα Φυσική κατάσταση Τεχνική Ικανότητα Χειρωνακτική ικανότητα Πρωτοβουλία</p>
ΕΕΛ 3.3: Προμηθεύεται υλικά και συνεργάζεται με ειδικούς	<p>Ομαδική εργασία Ενεργητική Ακρόαση Διεξαγωγή ποιοτικών και ποσοτικών ελέγχων Υπολογιστική Δεξιότητα Συντονισμός ενεργειών. Ιεράρχηση ενεργειών. Ανάλυση διαδικασιών.</p>	<p>Κριτική σκέψη. Παρατηρητικότητα. Εργασία με ακρίβεια Ταχύτητα και ακρίβεια αντίληψης Αριθμητική Ικανότητα Εκτίμηση πολυπλοκότητας προβλήματος. Πρωτοβουλία</p>
ΕΕΛ 3.4: Συνεργάζεται και ενημερώνεται για την ανάπτυξη του επαγγέλματος	<p>Διαπραγμάτευση Διαχείριση χρόνου Υπολογιστική Ικανότητα Ομαδική εργασία Επικοινωνία Κοινωνική Δεξιότητα</p>	<p>Λεκτική σαφήνεια Αυτοπεποίθηση Χωρο αντιληπτική Ικανότητα Κριτική σκέψη Πρωτοβουλία</p>

ΑΝΑΛΥΣΗ ΔΕΞΙΟΤΗΤΩΝ & ΙΚΑΝΟΤΗΤΩΝ

ΤΙΤΛΟΣ ΒΑΣΙΚΟΥ ΕΠΑΓΓΕΛΜΑΤΟΣ: Τεχνίτης Κήπων και Έργων Πρασίνου

	ΕΠΙΜΕΡΟΥΣ ΕΠΑΓΓΕΛΜΑΤΙΚΕΣ ΛΕΙΤΟΥΡΓΙΕΣ (ΕΕΛ) ΕΠΑΓΓΕΛΜΑΤΙΚΕΣ ΕΡΓΑΣΙΕΣ (ΕΕ)	ΔΕΞΙΟΤΗΤΕΣ	ΙΚΑΝΟΤΗΤΕΣ
ΚΕΛ 1 Διαμορφώνει και προετοιμάζει τον περιβάλλοντα χώρο	ΕΕΛ 1.1: Αναγνωρίζει και μετράει τον χώρο εργασίας	Υπολογιστική δεξιότητα Διάγνωση κατάστασης χώρου Διαχείριση χρόνου Κρίση και λήψη απόφασης Εκτέλεση αριθμητικών πράξεων	Παρατηρητικότητα Αριθμητική Ικανότητα Χώρο αντιληπτική Ικανότητα Πρωτοβουλία
	ΕΕ 1.1.1: Κατανοεί τις εδαφοκλιματικές συνθήκες και επεμβαίνει στο χώρο	Διάγνωση κατάστασης χώρου Διαχείριση χρόνου Κρίση και λήψη απόφασης	Παρατηρητικότητα Πρωτοβουλία
	ΕΕ 1.1.2: Μετράει το χώρο που πρόκειται να διαμορφώσει	Υπολογιστική δεξιότητα Διαχείριση χρόνου Κρίση και λήψη απόφασης Εκτέλεση αριθμητικών πράξεων	Αριθμητική Ικανότητα Χωρο αντιληπτική Ικανότητα
	ΕΕ 1.1.3: Καταγράφει τα αποτελέσματα των μετρήσεων και κοστολογεί την εργασία του	Εκτέλεση αριθμητικών πράξεων	Αριθμητική Ικανότητα
	ΕΕΛ 1.2: Προετοιμάζει και διαμορφώνει τους εξωτερικούς χώρους	Διαχείριση υλικών πόρων (εργαλείων και υλικών) Διαχείριση χρόνου Κρίση και λήψη απόφασης Παρακολούθηση και Έλεγχος Έμφαση στη λεπτομέρεια Χειρισμός μηχανήματος	Παρατηρητικότητα Φυσική κατάσταση Χειρωνακτική ικανότητα Αριθμητική Ικανότητα Πρωτοβουλία
	ΕΕ 1.2.1: Καθαρίζει τον περιβάλλοντα χώρο	Κρίση και λήψη Απόφασης Διαχείριση Χρόνου Παρακολούθηση και Έλεγχος Έμφαση στη λεπτομέρεια Διαχείριση υλικών πόρων (εργαλείων και υλικών)	Παρατηρητικότητα Φυσική κατάσταση Πρωτοβουλία

ΕΕ 1.2.2: Αποχλοάξει τον χώρο	Διαχείριση Χρόνου Παρακολούθηση και Έλεγχος Έμφαση στη λεπτομέρεια Διαχείριση υλικών πόρων (εργαλείων και υλικών)	Παρατηρητικότητα Χειρωνακτική ικανότητα Πρωτοβουλία
ΕΕ 1.2.3: Φρεζάρει τον χώρο	Χειρισμός μηχανήματος	Χειρωνακτική ικανότητα Αριθμητική Ικανότητα
ΕΕ 1.2.4: Εμπλουτίζει το έδαφος	Κρίση και Λήψη Απόφασης	Χειρωνακτική ικανότητα Παρατηρητικότητα
ΕΕΛ 1.3: Προετοιμάζει και διαμορφώνει τους εσωτερικούς χώρους	Κρίση και Λήψη Απόφασης Προφορική επικοινωνία Αίσθηση Καλαισθησίας Διαχείριση Χρόνου	Παρατηρητικότητα Φυσική κατάσταση Τεχνική – Χειρωνακτική Ικανότητα Λεκτική Ικανότητα Πρωτοβουλία
ΕΕ 1.3.1: Προτείνει και παρουσιάζει το χώρο διαμόρφωσης	Κρίση και Λήψη Απόφασης Προφορική επικοινωνία Αίσθηση Καλαισθησίας	Λεκτική Ικανότητα Πρωτοβουλία
ΕΕ 1.3.2: Συνεργάζεται για τη τελική επιλογή του χώρου	Κρίση και Λήψη Απόφασης Προφορική επικοινωνία Αίσθηση Καλαισθησίας	Λεκτική Ικανότητα Πρωτοβουλία
ΕΕ 1.3.3: Δημιουργεί προϋποθέσεις ανάπτυξης φυτών και δένδρων	Διαχείριση Χρόνου Κρίση και Λήψη Απόφασης	Παρατηρητικότητα Φυσική κατάσταση Τεχνική – Χειρωνακτική Ικανότητα

	ΕΠΙΜΕΡΟΥΣ ΕΠΑΓΓΕΛΜΑΤΙΚΕΣ ΛΕΙΤΟΥΡΓΙΕΣ (ΕΕΛ) ΕΠΑΓΓΕΛΜΑΤΙΚΕΣ ΕΡΓΑΣΙΕΣ (ΕΕ)	ΔΕΞΙΟΤΗΤΕΣ	ΙΚΑΝΟΤΗΤΕΣ
ΚΕΛ 2 Δημιουργεί και κατασκευάζει συνθέσεις φυτών και δέντρων	ΕΕΛ 2.1: Επιλέγει τα κατάλληλα υλικά και αντικείμενα	Γραπτή και προφορική επικοινωνία Προγραμματισμός ενεργειών Διαχείριση υλικών πόρων (εργαλείων και υλικών) Διάγνωση κατάστασης φυτών και δένδρων Εφαρμογή τεχνικών κανόνων συντήρησης φυτών και δένδρων Τεχνικές κοστολόγησης προϊόντων Διαχείριση χρόνου Κρίση και λήψη απόφασης Υπολογιστική δεξιότητα Συντονισμός ενεργειών	Χειρωνακτική ικανότητα Παρατηρητικότητα Μνήμη Δημιουργικότητα Πρωτοβουλία
	ΕΕ 2.1.1: Κοστολογεί τη κατασκευή της σύνθεσης	Γραπτή και προφορική επικοινωνία Τεχνικές κοστολόγησης προϊόντων Κρίση και λήψη απόφασης Συντονισμός ενεργειών Υπολογιστική δεξιότητα	Χειρωνακτική ικανότητα, Παρατηρητικότητα Πρωτοβουλία
	ΕΕ 2.1.2: Μελετά και σχεδιάζει τις συνθέσεις	Υπολογιστική δεξιότητα Διαχείριση υλικών πόρων (εργαλείων και υλικών) Διάγνωση κατάστασης φυτών και δένδρων Διαχείριση χρόνου Κρίση και λήψη απόφασης	Χειρωνακτική ικανότητα Μνήμη Δημιουργικότητα Παρατηρητικότητα Πρωτοβουλία
	ΕΕ 2.1.3: Αξιολογεί και επιλέγει τα κατάλληλα φυτά, υλικά και αντικείμενα	Προγραμματισμός ενεργειών Διάγνωση κατάστασης φυτών και δένδρων Εφαρμογή τεχνικών κανόνων συντήρησης φυτών και δένδρων Διαχείριση χρόνου Κρίση και λήψη απόφασης Υπολογιστική δεξιότητα	Χειρωνακτική ικανότητα Μνήμη Δημιουργικότητα Παρατηρητικότητα

<p>ΕΕΛ 2.2: Δημιουργεί και κατασκευάζει τη σύνθεση</p>	<p>Εφαρμογή οδηγιών και προδιαγραφών Χειρισμός εξοπλισμού και μηχανημάτων Εφαρμογή τεχνικών κανόνων συντήρησης φυτών και δένδρων Αίσθηση Καλαισθησίας Διαχείριση υλικών πόρων (εργαλείων και υλικών) Διάγνωση κατάστασης φυτών και δένδρων Κρίση και λήψη απόφασης Διαχείριση χρόνου</p>	<p>Χειρωνακτική ικανότητα Τεχνική Ικανότητα Χωρο – Αντιληπτική Ικανότητα Καλή φυσική κατάσταση Ταχύτητα Μνήμη Δημιουργικότητα Παρατηρητικότητα Πρωτοβουλία</p>
<p>ΕΕ 2.2.1: Τοποθετεί το κατάλληλο αρδευτικό σύστημα</p>	<p>Εφαρμογή οδηγιών και προδιαγραφών Κρίση και λήψη απόφασης (για τη επιλογή του κατάλληλου συστήματος)</p>	<p>Χειρωνακτική ικανότητα Τεχνική Ικανότητα Χωρο – Αντιληπτική Ικανότητα</p>
<p>ΕΕ 2.2.2: Εμπλουτίζει το έδαφος με τα αναγκαία συστατικά</p>	<p>Χειρισμός εξοπλισμού και μηχανημάτων. Εφαρμογή τεχνικών κανόνων συντήρησης φυτών και δένδρων</p>	<p>Καλή φυσική κατάσταση Τεχνική Ικανότητα Χειρωνακτική ικανότητα</p>
<p>ΕΕ 2.2.3: Κατασκευάζει τη σύνθεση</p>	<p>Αίσθηση Καλαισθησίας Διαχείριση υλικών πόρων (εργαλείων και υλικών) Διάγνωση κατάστασης φυτών και δένδρων Κρίση και λήψη απόφασης</p>	<p>Χειρωνακτική ικανότητα Μνήμη Δημιουργικότητα Παρατηρητικότητα Τεχνική Ικανότητα Πρωτοβουλία</p>
<p>ΕΕ 2.2.4: Ολοκληρώνει την σύνθεση προσθέτοντας τα απαιτούμενα παρελκόμενα υλικά (φινίρισμα)</p>	<p>Εφαρμογή οδηγιών και προδιαγραφών Διάγνωση κατάστασης φυτών και δένδρων Διαχείριση χρόνου Κρίση και λήψη απόφασης</p>	<p>Χειρωνακτική ικανότητα Μνήμη Δημιουργικότητα Παρατηρητικότητα Πρωτοβουλία</p>
<p>ΕΕΛ 2.3: Διατηρεί και επιμελείται τη σύνθεση</p>	<p>Εφαρμογή οδηγιών και προδιαγραφών Εφαρμογή κανόνων Υγιεινής και Ασφάλειας στο χώρο εργασίας Διάγνωση κατάστασης φυτών και δένδρων Εφαρμογή τεχνικών κανόνων συντήρησης φυτών και δένδρων Εφαρμογή κανόνων λίπανσης και ποτίσματος Διαχείριση χρόνου Κρίση και λήψη απόφασης Παρακολούθηση και έλεγχος</p>	<p>Χειρωνακτική ικανότητα Παρατηρητικότητα Τεχνική Ικανότητα Ικανότητα αναγνώρισης ασθενειών Ικανότητα εξοικονόμησης νερού</p>

	ΕΕ 2.3.1: Λιπαίνει τη σύνθεση	Εφαρμογή οδηγιών και προδιαγραφών Εφαρμογή κανόνων Υγιεινής και Ασφάλειας στο χώρο εργασίας Διαχείριση Χρόνου Εφαρμογή κανόνων λίπανσης	Τεχνική Ικανότητα Χειρωνακτική ικανότητα Ικανότητα αναγνώρισης ασθενειών
	ΕΕ 2.3.2: Ποτίζει την σύνθεση	Εφαρμογή κανόνων Υγιεινής και Ασφάλειας στο χώρο εργασίας Εφαρμογή κανόνων ποτίσματος	Ικανότητα εξοικονόμησης νερού
	ΕΕ 2.3.3: Παρακολουθεί και ελέγχει την πορεία ανάπτυξης της σύνθεσης	Εφαρμογή οδηγιών και προδιαγραφών Διάγνωση κατάστασης φυτών και δένδρων Εφαρμογή τεχνικών κανόνων συντήρησης φυτών και δένδρων Διαχείριση χρόνου Κρίση και λήψη απόφασης Παρακολούθηση και έλεγχος	Ικανότητα αναγνώρισης ασθενειών Χειρωνακτική ικανότητα Παρατηρητικότητα

	ΕΠΙΜΕΡΟΥΣ ΕΠΑΓΓΕΛΜΑΤΙΚΕΣ ΛΕΙΤΟΥΡΓΙΕΣ (ΕΕΛ)		
	ΕΠΑΓΓΕΛΜΑΤΙΚΕΣ ΕΡΓΑΣΙΕΣ (ΕΕ)	ΔΕΞΙΟΤΗΤΕΣ	ΙΚΑΝΟΤΗΤΕΣ
ΚΕΛ 3 Συντηρεί εξωτερικούς και εσωτερικούς χώρους	ΕΕΛ 3.1: Επιλέγει και χρησιμοποιεί τον εξοπλισμό συντήρησης χώρων	Εφαρμογή οδηγιών και προδιαγραφών Εφαρμογή κανόνων Υγιεινής και Ασφάλειας στο χώρο εργασίας Διαχείριση υλικών πόρων (εργαλείων και υλικών) Διαχείριση χρόνου Κρίση και λήψη απόφασης Παρακολούθηση και έλεγχος	Παρατηρητικότητα. Σχολαστική επιμέλεια. Χειρονακτική Ικανότητα Τεχνική Ικανότητα Κριτική σκέψη. Εργασία με ακρίβεια. Πρωτοβουλία.
	ΕΕ 3.1.1: Επιλέγει τον εξοπλισμό και τον χειρίζεται ανάλογα	Εφαρμογή οδηγιών και προδιαγραφών εξοπλισμού Εφαρμογή κανόνων Υγιεινής και Ασφάλειας στο χώρο εργασίας Διαχείριση υλικών πόρων (εργαλείων και υλικών) Κρίση και λήψη απόφασης Παρακολούθηση και έλεγχος	Κριτική σκέψη. Εργασία με ακρίβεια. Πρωτοβουλία.
	ΕΕ 3.1.2: Χρησιμοποιεί τον κατάλληλο εξοπλισμό στον ανάλογο χώρο	Εφαρμογή κανόνων Υγιεινής και Ασφάλειας στο χώρο εργασίας Εφαρμογή οδηγιών και προδιαγραφών εξοπλισμού	Κριτική σκέψη. Εργασία με ακρίβεια. Τεχνική Ικανότητα
	ΕΕ 3.1.3: Συντηρεί τον εξοπλισμό	Εφαρμογή κανόνων Υγιεινής και Ασφάλειας στο χώρο εργασίας Εφαρμογή οδηγιών και προδιαγραφών κατασκευαστή Διαχείριση χρόνου Κρίση και λήψη απόφασης Παρακολούθηση και έλεγχος	Παρατηρητικότητα. Σχολαστική επιμέλεια. Χειρονακτική Ικανότητα Τεχνική Ικανότητα

	ΕΕΛ 3.2: Συντηρεί τους χώρους	Διαχείριση Χρόνου Αίσθηση Καλαισθησίας Παρακολούθηση και Έλεγχος Κρίση και Λήψη Απόφασης Εφαρμογή οδηγιών και προδιαγραφών Εφαρμογή κανόνων υγιεινής και ασφάλειας στο χώρο εργασίας Προγραμματισμός εργασιών Διαχείριση υλικών πόρων (εργαλείων και υλικών) Έμφαση στη λεπτομέρεια Διάγνωση κατάστασης δέντρων και φυτών Εφαρμογή κανόνων λίπανσης	Παρατηρητικότητα Φυσική κατάσταση Τεχνική Ικανότητα Χειρωνακτική ικανότητα Πρωτοβουλία
	ΕΕ 3.2.1: Καθαρίζει το χώρο	Εφαρμογή κανόνων Υγιεινής και Ασφάλειας στο χώρο εργασίας Προγραμματισμός εργασιών Διαχείριση υλικών πόρων (εργαλείων και υλικών) Παρακολούθηση και Έλεγχος Έμφαση στη λεπτομέρεια	Παρατηρητικότητα Φυσική κατάσταση Πρωτοβουλία
	ΕΕ 3.2.2: Ποτίζει και ψεκάζει τα φυτά και τα δένδρα	Εφαρμογή οδηγιών και προδιαγραφών Εφαρμογή κανόνων Υγιεινής και Ασφάλειας στο χώρο εργασίας Προγραμματισμός εργασιών Διαχείριση Χρόνου	Τεχνική Ικανότητα Χειρωνακτική ικανότητα
	ΕΕ 3.2.3: Σκαλίζει και λιπαίνει τον διαμορφωμένο χώρο	Διαχείριση υλικών πόρων (εργαλείων και υλικών) Εφαρμογή κανόνων λίπανσης Διαχείριση Χρόνου	Παρατηρητικότητα Φυσική κατάσταση Πρωτοβουλία
	ΕΕ 3.2.4: Αντικαθιστά τα κατεστραμμένα φυτά και δέντρα	Προγραμματισμός εργασιών Διάγνωση κατάστασης δέντρων και φυτών Διαχείριση Χρόνου Παρακολούθηση Κρίση και Λήψη Απόφασης Αίσθηση Καλαισθησίας	Παρατηρητικότητα Φυσική κατάσταση Τεχνική – Χειρωνακτική Ικανότητα

	ΕΕ 3.2.5: Κλαδεύει και διαμορφώνει ανάλογα φυτά και δένδρα	Εφαρμογή κανόνων Υγιεινής και Ασφάλειας στο χώρο εργασίας Διαχείριση υλικών πόρων (εργαλείων και υλικών) Κριτική σκέψη Λήψη απόφασης Δημιουργικότητα Αίσθηση Καλαισθησίας	Οπτική ικανότητα Τεχνική – Χειρονακτική Ικανότητα Παρατηρητικότητα
	ΕΕΛ 3.3: Προμηθεύεται υλικά και συνεργάζεται με ειδικούς	Ομαδική εργασία Ενεργητική Ακρόαση Διεξαγωγή ποιοτικών και ποσοτικών ελέγχων Υπολογιστική Δεξιότητα Συντονισμός ενεργειών Ιεράρχηση ενεργειών Ανάλυση διαδικασιών	Κριτική σκέψη. Παρατηρητικότητα. Εργασία με ακρίβεια Αριθμητική Ικανότητα Εκτίμηση πολυπλοκότητας προβλήματος. Πρωτοβουλία Ταχύτητα και ακρίβεια αντίληψης
	ΕΕ 3.3.1: Προμηθεύεται υλικά και φυτά	Διεξαγωγή ποιοτικών και ποσοτικών ελέγχων Υπολογιστική Δεξιότητα	Παρατηρητικότητα. Εργασία με ακρίβεια. Πρωτοβουλία
	ΕΕ 3.3.2: Συνεργάζεται με ειδικούς για τεχνικά θέματα	Συντονισμός ενεργειών. Ιεράρχηση ενεργειών. Ανάλυση διαδικασιών. Ομαδική εργασία Ενεργητική Ακρόαση	Εκτίμηση πολυπλοκότητας προβλήματος. Κριτική σκέψη. Πρωτοβουλία
	ΕΕ 3.3.3: Κοστολογεί τις εργασίες συντήρησης	Συντονισμός ενεργειών. Υπολογιστική Δεξιότητα	Ταχύτητα και ακρίβεια αντίληψης Αριθμητική Ικανότητα
	ΕΕΛ 3.4: Συνεργάζεται και ενημερώνεται στην ανάπτυξη του επαγγέλματος	Διαπραγμάτευση Διαχείριση χρόνου Υπολογιστική Ικανότητα Ομαδική εργασία Επικοινωνία Κοινωνική Δεξιότητα	Λεκτική σαφήνεια Αυτοπεποίθηση Χωρο αντιληπτική Ικανότητα Κριτική σκέψη Πρωτοβουλία
	ΕΕ 3.4.1: Επισκέπτεται φυτώρια και εκθέσεις προκειμένου να ενημερωθεί	Επικοινωνία Διαπραγμάτευση Διαχείριση χρόνου Υπολογιστική Δεξιότητα	Λεκτική σαφήνεια Αυτοπεποίθηση Πρωτοβουλία
	ΕΕ 3.4.2: Επεξεργάζεται και αναπτύσσει κατόψεις χώρων	Υπολογιστική Ικανότητα	Χωρο αντιληπτική Ικανότητα
	ΕΕ 3.4.3: Παρακολουθεί σεμινάρια επιμόρφωσης	Ομαδική εργασία Επικοινωνία	Αυτοπεποίθηση Πρωτοβουλία
	ΕΕ 3.4.4: Χρησιμοποιεί και ανακυκλώνει φυτά και υλικά	Κοινωνική Δεξιότητα	Κριτική σκέψη Πρωτοβουλία

ΕΝΟΤΗΤΑ Δ: «ΠΡΟΤΕΙΝΟΜΕΝΕΣ ΔΙΑΔΡΟΜΕΣ ΓΙΑ ΤΗΝ ΑΠΟΚΤΗΣΗ ΤΩΝ ΑΠΑΙΤΟΥΜΕΝΩΝ ΠΡΟΣΟΝΤΩΝ»

Στον παρακάτω πίνακα παρουσιάζονται εναλλακτικές διαδρομές μάθησης κατά επάγγελμα και ειδικότητα.

Οι παρακάτω διαδρομές δείχνουν (με βάση τη σειρά που αναφέρονται) τις εναλλακτικές επιλογές ως προς τα βήματα που μπορεί να ακολουθήσει κάποιος για να αποκτήσει τα απαιτούμενα προσόντα άσκησης του επαγγέλματος ή και της ειδικότητας.

ΕΠΑΓΓΕΛΜΑ/ ΕΙΔΙΚΟΤΗΤΑ/ ΕΙΔΙΚΕΥΣΗ	ΔΙΑΔΡΟΜΕΣ	
ΕΠΙΠΕΔΟ ΕΠΑΓΓΕΛΜΑΤΙΚΗΣ ΙΕΡΑΡΧΙΑΣ Α		
Τεχνίτης Κήπων και Έργων Πρασίνου	1 ^η Διαδρομή	Γυμνασιακή Εκπαίδευση – 5 έτη επαγγελματική εμπειρία – Συνεχιζόμενη Επαγγελματική Κατάρτιση
	2 ^η Διαδρομή	Γενικό Λύκειο – 3 έτη επαγγελματική εμπειρία – Συνεχιζόμενη Επαγγελματική Κατάρτιση
	3 ^η Διαδρομή	ΕΠΑΛ στην ειδικότητα «Έργα Τοπίου και Περιβάλλον» – 2 έτη επαγγελματική εμπειρία - Συνεχιζόμενη Επαγγελματική Κατάρτιση
	4 ^η Διαδρομή	ΕΠΑΣ στην ειδικότητα «Φυτοτεχνικών Επιχειρήσεων - Αρχιτεκτονικής Τοπίου» ή στην ειδικότητα «Κηποτεχνία – Έργα πρασίνου» – 1 έτος επαγγελματική εμπειρία
	5 ^η Διαδρομή	Απόφοιτος Λυκείου – Μεταδευτεροβάθμια εκπαίδευση (ΙΕΚ)

ΕΝΟΤΗΤΑ Ε: «ΕΝΔΕΙΚΤΙΚΟΙ ΤΡΟΠΟΙ ΑΞΙΟΛΟΓΗΣΗΣ ΤΩΝ ΑΠΑΙΤΟΥΜΕΝΩΝ ΓΝΩΣΕΩΝ, ΔΕΞΙΟΤΗΤΩΝ ΚΑΙ ΙΚΑΝΟΤΗΤΩΝ»

Στους πίνακες που ακολουθούν καταγράφονται οι ενδεικτικοί τρόποι αξιολόγησης των γνώσεων και των δεξιοτήτων σε επίπεδο επιμέρους επαγγελματικών λειτουργιών. Ειδικότερα, οι ικανότητες μπορούν να εκτιμηθούν αποκλειστικά με την εφαρμογή σταθμισμένων και αξιόπιστων εργαλείων. Διεθνώς για το σκοπό αυτό έχουν αναπτυχθεί διάφορα ψυχομετρικά εργαλεία (τεστ ικανοτήτων). Ενδεικτικά τεστ ικανοτήτων είναι τα εξής: Differential Aptitude Test (DAT) και του General Aptitude Test Battery (GATB), Comprehensive Ability Battery (CAB), SRA Mechanical Aptitude, Minnesota Paper Form Board.

Ε.1 ΕΝΔΕΙΚΤΙΚΟΙ ΤΡΟΠΟΙ ΑΞΙΟΛΟΓΗΣΗΣ ΤΩΝ ΑΠΑΙΤΟΥΜΕΝΩΝ ΓΝΩΣΕΩΝ ΣΕ ΕΠΙΠΕΔΟ ΕΠΙΜΕΡΟΥΣ ΕΠΑΓΓΕΛΜΑΤΙΚΩΝ ΛΕΙΤΟΥΡΓΙΩΝ

ΤΙΤΛΟΣ ΒΑΣΙΚΟΥ ΕΠΑΓΓΕΛΜΑΤΟΣ: Τεχνίτης Κήπων και Έργων Πρασίνου										
ΚΕΛ	ΕΕΛ	ΓΝΩΣΕΙΣ ΣΕ ΕΠΙΠΕΔΟ ΕΠΙΜΕΡΟΥΣ ΕΠΑΓΓΕΛΜΑΤΙΚΩΝ ΛΕΙΤΟΥΡΓΙΩΝ	ΤΡΟΠΟΙ ΑΞΙΟΛΟΓΗΣΗΣ							
			ΓΡΑΠΤΕΣ ΕΞΕΤΑΣΕΙΣ	ΠΡΟΦΟΡΙΚΕΣ ΕΞΕΤΑΣΕΙΣ	ΤΕΣΤ ΠΟΛΛΑΠΛΩΝ ΑΠΑΝΤΗΣΕΩΝ	ΕΚΠΟΝΗΣΗ ΕΡΓΑΣΙΩΝ	ΣΥΝΝΕΤΕΥΞΗ	ΠΑΡΑΤΗΡΗΣΗ ΕΚΤΕΛΕΣΗΣ ΕΡΓΑΣΙΑΣ	ΑΞΙΟΛΟΓΗΣΗ ΤΕΧΝΙΚΩΝ ΔΕΞΙΟΤΗΤΩΝ	ΆΛΛΟ ΔΙΕΥΚΡΙΝΙΣΤΕ
		Είδη εδαφών και φυτών	X	X	X					
		Βασικές αρχές εργονομίας χώρου	X	X	X					
		Αρχές κηποτεχνίας	X	X	X					
		Βασικές αρχές κοστολόγησης	X	X	X					
		Αρχές επιχειρηματικότητας	X	X	X					
		Γνώσεις σχεδιασμού χώρων πρασίνου	X	X	X					
		Ειδικά λογισμικά επεξεργασίας και διαμόρφωσης χώρου	X	X	X					
		Βασικές αρχές προγραμματισμού εργασιών	X	X	X					
	ΕΕΛ 1.2	Βασικές αρχές Υγιεινής και Ασφάλειας στο χώρο εργασίας	X	X	X					
		Ειδικές γνώσεις στους οικολογικούς και μη οικολογικούς τρόπους εμποτισμού εδάφους	X	X	X					

ΤΙΤΛΟΣ ΒΑΣΙΚΟΥ ΕΠΑΓΓΕΛΜΑΤΟΣ: Τεχνίτης Κήπων και Έργων Πρασίνου										
ΚΕΛ	ΕΕΛ	ΓΝΩΣΕΙΣ ΣΕ ΕΠΙΠΕΔΟ ΕΠΙΜΕΡΟΥΣ ΕΠΑΓΓΕΛΜΑΤΙΚΩΝ ΛΕΙΤΟΥΡΓΙΩΝ	ΤΡΟΠΟΙ ΑΞΙΟΛΟΓΗΣΗΣ							
			ΓΡΑΠΤΕΣ ΕΞΕΤΑΣΕΙΣ	ΠΡΟΦΟΡΙΚΕΣ ΕΞΕΤΑΣΕΙΣ	ΤΕΣΤ ΠΟΛΛΑΠΛΩΝ ΑΠΑΝΤΗΣΕΩΝ	ΕΚΠΟΝΗΣΗ ΕΡΓΑΣΙΩΝ	ΣΥΝΕΝΤΕΥΞΗ	ΠΑΡΑΤΗΡΗΣΗ ΕΚΤΕΛΕΣΗΣ ΕΡΓΑΣΙΑΣ	ΑΞΙΟΛΟΓΗΣΗ ΤΕΧΝΙΚΩΝ ΔΕΞΙΟΤΗΤΩΝ	ΆΛΛΟ ΔΙΕΥΚΡΙΝΙΣΤΕ
ΚΕΛ 2		Βασικές γνώσεις προγραμματισμού εργασιών	X	X	X					
		Βασικές γνώσεις διαμόρφωσης εξωτερικού χώρου	X	X	X	X				
		Ειδικές γνώσεις συμπεριφοράς φυτών και δέντρων εξωτερικού χώρου	X	X	X	X				
		Είδη και χαρακτηριστικά φυτών και δένδρων εξωτερικού χώρου	X	X	X	X				
		Βασικές γνώσεις χειρισμού εργαλείων καθαρισμού	X	X	X					
		Ειδικά χαρακτηριστικά εξωτερικών χώρων	X	X	X					
		Βασικές γνώσεις αποχλόασης χώρων	X	X	X					
		Βασικές γνώσεις χρήσης εργαλείων αποχλόασης	X	X	X					
		Βασικές γνώσεις φρεζαρίσματος	X	X	X					
		Γνώσεις ειδών χώματος	X	X	X					
		Βασικές γνώσεις μορφολογίας εδάφους	X	X	X					
	ΕΕΛ 1.3	Βασικές γνώσεις διαμόρφωσης εσωτερικού χώρου	X	X	X	X				
		Είδη και χαρακτηριστικά φυτών εσωτερικού χώρου	X	X	X	X				
		Βασικές αρχές Υγιεινής και Ασφάλειας στο χώρο εργασίας	X	X	X					
		Βασικές γνώσεις προγραμματισμού εργασιών	X	X	X					
		Βασικές γνώσεις χειρισμού εργαλείων καθαρισμού	X	X	X					
		Γνώσεις ειδών χώματος	X	X	X					
		Ειδικά χαρακτηριστικά εσωτερικών χώρων	X	X	X					
		Ειδικές γνώσεις συμπεριφοράς φυτών και δέντρων εσωτερικού χώρου	X	X	X	X				
Βασικές αρχές επικοινωνίας	X	X	X	X	X					
ΚΕΛ 2	ΕΕΛ 2.1	Βασικές αρχές κοστολόγησης	X	X	X					
		Αρχές επιχειρηματικότητας	X	X	X					
		Γνώση σχεδιασμού χώρων πρασίνου	X	X	X					
		Είδη συνθέσεων και φυτών	X	X	X					
		Χαρακτηριστικά εσωτερικών και εξωτερικών χώρων	X	X	X					
		Βασικές αρχές επικοινωνίας	X	X	X	X	X			
		Βασικές αρχές αισθητικής	X	X	X					

ΤΙΤΛΟΣ ΒΑΣΙΚΟΥ ΕΠΑΓΓΕΛΜΑΤΟΣ: Τεχνίτης Κήπων και Έργων Πρασίνου										
ΚΕΛ	ΕΕΛ	ΓΝΩΣΕΙΣ ΣΕ ΕΠΙΠΕΔΟ ΕΠΙΜΕΡΟΥΣ ΕΠΑΓΓΕΛΜΑΤΙΚΩΝ ΛΕΙΤΟΥΡΓΙΩΝ	ΤΡΟΠΟΙ ΑΞΙΟΛΟΓΗΣΗΣ							
			ΓΡΑΠΤΕΣ ΕΞΕΤΑΣΕΙΣ	ΠΡΟΦΟΡΙΚΕΣ ΕΞΕΤΑΣΕΙΣ	ΤΕΣΤ ΠΟΛΛΑΠΛΩΝ ΑΠΑΝΤΗΣΕΩΝ	ΕΚΠΟΝΗΣΗ ΕΡΓΑΣΙΩΝ	ΣΥΝΕΝΤΕΥΞΗ	ΠΑΡΑΤΗΡΗΣΗ ΕΚΤΕΛΕΣΗΣ ΕΡΓΑΣΙΑΣ	ΑΞΙΟΛΟΓΗΣΗ ΤΕΧΝΙΚΩΝ ΔΕΞΙΟΤΗΤΩΝ	ΆΛΛΟ ΔΙΕΥΚΡΙΝΙΣΤΕ
ΚΕΛ 3	ΕΕΛ	Βασικές αρχές σχεδιασμού χώρου	X	X	X					
		Είδη συνθέσεων και φυτών	X	X	X	X				
		Βασικές γνώσεις χαρακτηριστικών φυτών και δένδρων	X	X	X	X				
		Γνώση ειδικού λογισμικού προγράμματος σχεδιασμού συνθέσεων	X	X	X					
		Βασικές αρχές αισθητικής	X	X	X	X				
	ΕΕΛ 2.2	Είδη χωμάτων	X	X	X	X				
		Βασικές γνώσεις εδαφολογίας εδάφους	X	X	X	X				
		Βασικές γνώσεις κανόνων άρδευσης	X	X	X	X				
		Είδη αρδευτικών συστημάτων	X	X	X	X				
		Είδη σύνθεσεων και φυτών	X	X	X	X				
		Βασικές αρχές αισθητικής και διακόσμησης	X	X	X	X				
		Βασικές ιδιότητες φυτών και δένδρων	X	X	X	X				
		Ειδικές γνώσεις οικονομίας νερού	X	X	X	X				
		Ειδικές γνώσεις των διαφόρων συστημάτων επιφανειακής άρδευσης	X	X	X	X				
		Είδη υλικών φινιρίσματος	X	X	X					
	Αρχές επιχειρηματικότητας	X	X	X						
	ΕΕΛ 2.3	Βασικές γνώσεις υγιεινής και ασφάλειας στο χώρο εργασίας	X	X	X					
		Βασικές γνώσεις λίπανσης και ποτίσματος	X	X	X					
		Γνώσεις αναπαραγωγής και πολλαπλασιασμού φυτών και δένδρων	X	X	X					
		Βασικές γνώσεις αναγνώρισης και αντιμετώπισης ασθενειών	X	X	X					
		Βασικές γνώσεις εδαφολογίας	X	X	X					
Ειδικές γνώσεις οικονομίας νερού		X	X	X	X					
Ειδικές οδηγίες λίπανσης		X	X	X						
ΕΕΛ 3.1	Είδη εξοπλισμού	X	X	X						
	Βασικές γνώσεις Υγιεινής και ασφάλειας στο χώρο εργασίας	X	X	X						
	Βασικές γνώσεις χρήσης και συντήρησης	X	X	X						

ΤΙΤΛΟΣ ΒΑΣΙΚΟΥ ΕΠΑΓΓΕΛΜΑΤΟΣ: Τεχνίτης Κήπων και Έργων Πρασίνου										
ΚΕΛ	ΕΕΛ	ΓΝΩΣΕΙΣ ΣΕ ΕΠΙΠΕΔΟ ΕΠΙΜΕΡΟΥΣ ΕΠΑΓΓΕΛΜΑΤΙΚΩΝ ΛΕΙΤΟΥΡΓΙΩΝ	ΤΡΟΠΟΙ ΑΞΙΟΛΟΓΗΣΗΣ							
			ΓΡΑΠΤΕΣ ΕΞΕΤΑΣΕΙΣ	ΠΡΟΦΟΡΙΚΕΣ ΕΞΕΤΑΣΕΙΣ	ΤΕΣΤ ΠΟΛΛΑΠΛΩΝ ΑΠΑΝΤΗΣΕΩΝ	ΕΚΠΟΝΗΣΗ ΕΡΓΑΣΙΩΝ	ΣΥΝΕΝΤΕΥΞΗ	ΠΑΡΑΤΗΡΗΣΗ ΕΚΤΕΛΕΣΗΣ ΕΡΓΑΣΙΑΣ	ΑΞΙΟΛΟΓΗΣΗ ΤΕΧΝΙΚΩΝ ΔΕΞΙΟΤΗΤΩΝ	ΆΛΛΟ ΔΙΕΥΚΡΙΝΙΣΤΕ
		εξοπλισμού								
		Μέτρα ασφαλείας σύμφωνα με τις προδιαγραφές του κατασκευαστή	X	X	X					
	ΕΕΛ 3.2	Βασικές αρχές Υγιεινής και Ασφάλειας στο χώρο εργασίας	X	X	X					
		Βασικές γνώσεις συντήρησης χώρων	X	X	X					
		Βασικές γνώσεις χρήσης εργαλείων συντήρησης, σκαλίσματος, λίπανσης και κουρέματος	X	X	X					
		Βασικές γνώσεις προγραμματισμού εργασιών	X	X	X					
		Βασικές γνώσεις ποτίσματος και δοσολογίας νερού	X	X	X					
		Βασικές γνώσεις φύτευσης	X	X	X					
		Είδη ψεκασμού και λιπασμάτων	X	X	X					
		Είδη φυτοφαρμάκων	X	X	X					
		Βασικές γνώσεις εμπλουτισμού εδαφών	X	X	X					
		Βασικές γνώσεις κλαδέματος και κουρέματος χλοοτάπητα	X	X	X					
		Βασικές γνώσεις χαρακτηριστικών ανάπτυξης φυτών και δέντρων	X	X	X					
		Ειδικές γνώσεις για θρεπτικά στοιχεία λίπανσης φυτών (Μακροστοιχεία, Ιχνοστοιχεία)	X	X	X					
	Ειδικές γνώσεις φυτοφαρμάκων	X	X	X						
	ΕΕΛ 3.3	Παραλαβή και έλεγχος προϊόντων με βάση το υφιστάμενο νομοθετικό πλαίσιο	X	X	X					
		Βασικές αρχές κοστολόγησης	X	X	X					
		Κανόνες ασφαλούς μεταφοράς φυτών και δένδρων	X	X	X					
		Γνώσεις συμπεριφοράς και συνεργασίας	X	X	X					
		Βασικές αρχές επικοινωνίας	X	X	X	X	X			
		Αρχές επιχειρηματικότητας	X	X	X					
		Προγραμματισμός ενεργειών προμηθειών	X	X	X					
		Αγγλική ορολογία φυτών και δένδρων	X	X	X					
	Ειδικές γνώσεις ιδιοτήτων φυτοφαρμάκων, λιπασμάτων	X	X	X						
	ΕΕΛ	Γνώσεις χρήσης διαδικτύου	X	X	X					

ΤΙΤΛΟΣ ΒΑΣΙΚΟΥ ΕΠΑΓΓΕΛΜΑΤΟΣ: Τεχνίτης Κήπων και Έργων Πρασίνου									
ΚΕΛ	ΕΕΛ	ΓΝΩΣΕΙΣ ΣΕ ΕΠΙΠΕΔΟ ΕΠΙΜΕΡΟΥΣ ΕΠΑΓΓΕΛΜΑΤΙΚΩΝ ΛΕΙΤΟΥΡΓΙΩΝ	ΤΡΟΠΟΙ ΑΞΙΟΛΟΓΗΣΗΣ						
			ΓΡΑΠΤΕΣ ΕΞΕΤΑΣΕΙΣ	ΠΡΟΦΟΡΙΚΕΣ ΕΞΕΤΑΣΕΙΣ	ΤΕΣΤ ΠΟΛΛΑΠΛΩΝ ΑΠΑΝΤΗΣΕΩΝ	ΕΚΠΟΝΗΣΗ ΕΡΓΑΣΙΩΝ	ΣΥΝΕΝΤΕΥΞΗ	ΠΑΡΑΤΗΡΗΣΗ ΕΚΤΕΛΕΣΗΣ ΕΡΓΑΣΙΑΣ	ΑΞΙΟΛΟΓΗΣΗ ΤΕΧΝΙΚΩΝ ΔΕΞΙΟΤΗΤΩΝ
3.4	Γνώση διαδικασιών συμμετοχής σε εκθέσεις	X	X	X					
	Αρχές επιχειρηματικότητας	X	X	X					
	Βασικές αρχές επικοινωνίας	X	X	X	X	X			
	Στοιχειώδεις γνώσεις γραμμικού σχεδίου	X	X	X					
	Βασικές γνώσεις διαμόρφωσης χώρου	X	X	X					
	Γνώσεις ανάπτυξης επαγγέλματος και δεξιοτήτων	X	X	X	X				
	Απόκτηση νέων γνώσεων κηποτεχνίας	X	X	X	X				
	Νέες γνώσεις οικολογικής χρησιμοποίησης υλικών	X	X	X	X				
	Γνώση ειδικού λογισμικού σχεδιαστικού πακέτου	X	X	X					
	Γνώσεις σχεδιασμού χώρων πρασίνου	X	X	X					
	Ειδικές γνώσεις κανόνων προστασίας περιβάλλοντος	X	X	X	X				
Γνώσεις προστασίας περιβάλλοντος και ανακύκλωση	X	X	X	X					

Ε.2 ΕΝΔΕΙΚΤΙΚΟΙ ΤΡΟΠΟΙ ΑΞΙΟΛΟΓΗΣΗΣ ΤΩΝ ΑΠΑΙΤΟΥΜΕΝΩΝ ΔΕΞΙΟΤΗΤΩΝ ΣΕ ΕΠΙΠΕΔΟ ΕΠΙΜΕΡΟΥΣ ΕΠΑΓΓΕΛΜΑΤΙΚΩΝ ΛΕΙΤΟΥΡΓΙΩΝ

ΤΙΤΛΟΣ ΒΑΣΙΚΟΥ ΕΠΑΓΓΕΛΜΑΤΟΣ: Τεχνίτης Κήπων και Έργων Πρασίνου										
ΚΕΛ	ΕΕΛ	ΔΕΞΙΟΤΗΤΕΣ ΣΕ ΕΠΙΠΕΔΟ ΕΠΙΜΕΡΟΥΣ ΕΠΑΓΓΕΛΜΑΤΙΚΩΝ ΛΕΙΤΟΥΡΓΙΩΝ	ΤΡΟΠΟΙ ΑΞΙΟΛΟΓΗΣΗΣ							
			ΓΡΑΠΤΕΣ ΕΞΕΤΑΣΕΙΣ	ΠΡΟΦΟΡΙΚΕΣ ΕΞΕΤΑΣΕΙΣ	ΤΕΣΤ ΠΟΛΛΑΠΛΩΝ ΑΠΑΝΤΗΣΕΩΝ	ΕΚΠΟΝΗΣΗ ΕΡΓΑΣΙΩΝ	ΣΥΝΕΝΤΕΥΞΗ	ΠΑΡΑΤΗΡΗΣΗ ΕΚΤΕΛΕΣΗΣ ΕΡΓΑΣΙΑΣ	ΑΞΙΟΛΟΓΗΣΗ ΤΕΧΝΙΚΩΝ ΔΕΞΙΟΤΗΤΩΝ	ΆΛΛΟ ΔΙΕΥΚΡΙΝΙΣΤΕ
ΚΕΛ 1	ΕΕΛ 1.1	Διάγνωση κατάστασης χώρου							X	
		Υπολογιστική δεξιότητα	X	X				X		
		Διαχείριση χρόνου						X		
		Κρίση και λήψη απόφασης						X		
		Εκτέλεση αριθμητικών πράξεων	X		X					
	ΕΕΛ 1.2	Διαχείριση υλικών πόρων (εργαλείων και υλικών)							X	
		Διαχείριση χρόνου						X		
		Κρίση και λήψη απόφασης						X		
		Παρακολούθηση και Έλεγχος						X		
		Έμφαση στη λεπτομέρεια						X		
		Χειρισμός μηχανήματος						X	X	
	ΕΕΛ 1.3	Κρίση και λήψη Απόφασης						X		
		Προφορική επικοινωνία						X		
Αίσθηση Καλαισθησίας							X			
Διαχείριση Χρόνου							X			
ΚΕΛ 2	ΕΕΛ 2.1	Γραπτή και προφορική επικοινωνία	X	X				X		
		Υπολογιστική δεξιότητα	X	X				X		
		Προγραμματισμός ενεργειών			X			X		
		Διαχείριση υλικών πόρων (εργαλείων και υλικών)			X			X	X	
		Διάγνωση κατάστασης φυτών και δένδρων			X			X		
		Εφαρμογή τεχνικών κανόνων συντήρησης φυτών και δένδρων			X			X		
		Τεχνικές κοστολόγησης προϊόντων			X			X		
		Διαχείριση χρόνου						X		
		Κρίση και λήψη απόφασης						X		
	Συντονισμός ενεργειών						X			
ΕΕΛ 2.2	Εφαρμογή οδηγιών και προδιαγραφών	X	X				X			
	Χειρισμός εξοπλισμού και μηχανημάτων						X	X		

ΤΙΤΛΟΣ ΒΑΣΙΚΟΥ ΕΠΑΓΓΕΛΜΑΤΟΣ: Τεχνίτης Κήπων και Έργων Πρασίνου										
ΚΕΛ	ΕΕΛ	ΔΕΞΙΟΤΗΤΕΣ ΣΕ ΕΠΙΠΕΔΟ ΕΠΙΜΕΡΟΥΣ ΕΠΑΓΓΕΛΜΑΤΙΚΩΝ ΛΕΙΤΟΥΡΓΙΩΝ	ΤΡΟΠΟΙ ΑΞΙΟΛΟΓΗΣΗΣ							
			ΓΡΑΠΤΕΣ ΕΞΕΤΑΣΕΙΣ	ΠΡΟΦΟΡΙΚΕΣ ΕΞΕΤΑΣΕΙΣ	ΤΕΣΤ ΠΟΛΛΑΠΛΩΝ ΑΠΑΝΤΗΣΕΩΝ	ΕΚΠΟΝΗΣΗ ΕΡΓΑΣΙΩΝ	ΣΥΝΝΕΤΕΥΞΗ	ΠΑΡΑΤΗΡΗΣΗ ΕΚΤΕΛΕΣΗΣ ΕΡΓΑΣΙΑΣ	ΑΞΙΟΛΟΓΗΣΗ ΤΕΧΝΙΚΩΝ ΔΕΞΙΟΤΗΤΩΝ	ΆΛΛΟ ΔΙΕΥΚΡΙΝΙΣΤΕ
		Διαχείριση υλικών πόρων (εργαλείων και υλικών)			X				X	
		Διάγνωση κατάστασης φυτών και δένδρων			X			X		
		Εφαρμογή τεχνικών κανόνων συντήρησης φυτών και δένδρων			X			X		
		Διαχείριση χρόνου			X			X		
		Κρίση και λήψη απόφασης						X		
		Αίσθηση Καλαισθησίας						X		
	ΕΕΛ 2.3	Εφαρμογή κανόνων λίπανσης και ποτίσματος			X			X		
		Εφαρμογή οδηγιών και προδιαγραφών						X		
		Εφαρμογή κανόνων υγιεινής και ασφάλειας της εργασίας			X			X		
		Διάγνωση κατάστασης φυτών και δένδρων			X			X		
		Εφαρμογή τεχνικών κανόνων συντήρησης φυτών και δένδρων			X			X		
		Διαχείριση χρόνου						X		
		Κρίση και λήψη απόφασης						X		
		Παρακολούθηση και έλεγχος						X		
ΚΕΛ 3	ΕΕΛ 3.1	Εφαρμογή οδηγιών και προδιαγραφών			X			X		
		Εφαρμογή κανόνων Υγιεινής και Ασφάλειας στο χώρο εργασίας						X		
		Διαχείριση υλικών πόρων (εργαλείων και υλικών)						X		
		Διαχείριση χρόνου						X		
		Κρίση και λήψη απόφασης						X		
		Παρακολούθηση και έλεγχος						X		
	ΕΕΛ 3.2	Κρίση και Λήψη Απόφασης						X		
		Εφαρμογή κανόνων λίπανσης			X			X		
		Διαχείριση Χρόνου						X		
		Αίσθηση Καλαισθησίας						X		
		Παρακολούθηση και Έλεγχος						X		
		Εφαρμογή οδηγιών και προδιαγραφών						X		
		Εφαρμογή κανόνων υγιεινής και ασφάλειας στο χώρο εργασίας						X		

ΤΙΤΛΟΣ ΒΑΣΙΚΟΥ ΕΠΑΓΓΕΛΜΑΤΟΣ: Τεχνίτης Κήπων και Έργων Πρασίνου										
ΚΕΛ	ΕΕΛ	ΔΕΞΙΟΤΗΤΕΣ ΣΕ ΕΠΙΠΕΔΟ ΕΠΙΜΕΡΟΥΣ ΕΠΑΓΓΕΛΜΑΤΙΚΩΝ ΛΕΙΤΟΥΡΓΙΩΝ	ΤΡΟΠΟΙ ΑΞΙΟΛΟΓΗΣΗΣ							
			ΓΡΑΠΤΕΣ ΕΞΕΤΑΣΕΙΣ	ΠΡΟΦΟΡΙΚΕΣ ΕΞΕΤΑΣΕΙΣ	ΤΕΣΤ ΠΟΛΛΑΠΛΩΝ ΑΠΑΝΤΗΣΕΩΝ	ΕΚΠΟΝΗΣΗ ΕΡΓΑΣΙΩΝ	ΣΥΝΝΕΤΕΥΞΗ	ΠΑΡΑΤΗΡΗΣΗ ΕΚΤΕΛΕΣΗΣ ΕΡΓΑΣΙΑΣ	ΑΞΙΟΛΟΓΗΣΗ ΤΕΧΝΙΚΩΝ ΔΕΞΙΟΤΗΤΩΝ	ΆΛΛΟ ΔΙΕΥΚΡΙΝΙΣΤΕ
		Προγραμματισμός εργασιών							X	
		Διαχείριση υλικών πόρων (εργαλείων και υλικών)							X	
		Έμφαση στη λεπτομέρεια							X	
		Διάγνωση κατάστασης δέντρων και φυτών			X				X	
	ΕΕΛ 3.3	Ομαδική εργασία							X	
		Ενεργητική Ακρόαση							X	
		Διεξαγωγή ποιοτικών και ποσοτικών ελέγχων							X	
		Ανάλυση διαδικασιών	X		X				X	
		Συντονισμός ενεργειών							X	
		Υπολογιστική Δεξιότητα								X
		Ιεράρχηση ενεργειών.							X	
	ΕΕΛ 3.4	Κοινωνική δεξιότητα							X	
		Διαπραγμάτευση							X	
		Διαχείριση χρόνου							X	
		Υπολογιστική Ικανότητα	X							X
		Ομαδική εργασία							X	
		Επικοινωνία							X	

Γ.Σ.Ε.Ε. – Σ.Ε.Β. – Γ.Σ.Ε.Β.Ε.Ε. – Ε.Σ.Ε.Ε. (2008), «Οδηγός Ανάπτυξης Επαγγελματικών Περιγραμμάτων». Αθήνα.

ΥΠΟΥΡΓΕΙΟ ΕΘΝ. ΠΑΙΔΕΙΑΣ ΚΑΙ ΘΡΗΣΚΕΥΜΑΤΩΝ: Αναλυτικό Πρόγραμμα Σπουδών των μαθημάτων της ειδικότητας Φυτοτεχνικών Επιχειρήσεων - Αρχιτεκτονικής Τοπίου της Α' Τάξης ΕΠΑ.Σ , αρ. πρωτ. 113788/Γ2 – 12/10/07

<http://epagelmata.oaed.gr/show.php>

<http://el.wikipedia.org/wiki/>

http://www.gardenvisit.com/history_theory/library_online_ebooks/ml_gothein_history_garden_art_design/contents_gotheins_history_garden_art

http://www.gardenvisit.com/history_theory/library_online_ebooks/ml_gothein_history_garden_art_design/contents_gotheins_history_garden_art

www.oEEK.gr: Ειδικότητα Τεχνικός Ανθοκομίας, Τομέας Γεωτεχνικός

ΔΙΑΤΑΞΕΙΣ - ΟΔΗΓΙΕΣ

ΟΔΗΓΙΑ 2005/36/ΕΚ ΤΟΥ ΕΥΡΩΠΑΪΚΟΥ ΚΟΙΝΟΒΟΥΛΙΟΥ ΚΑΙ ΤΟΥ ΣΥΜΒΟΥΛΙΟΥ Της 7ης Σεπτεμβρίου 2005 σχετικά με την αναγνώριση των επαγγελματικών προσόντων

Πιστοποίηση Επαγγελματικών Περιγραμμάτων, (ΦΕΚ 556/8-5-2006)

Σύστημα Πιστοποίησης Προγραμμάτων, Γνώσεων, Δεξιοτήτων και Ικανοτήτων, (ΦΕΚ 1914/30-12-2005)

Διατάξεις περί ασφάλειας και υγιεινής εργασίας στο χώρο εργασίας:

N. 1568/1985 Υγιεινή και ασφάλεια των εργαζομένων (ΦΕΚ 177/18.10.85)

Π.Δ. 305/1996 (ΦΕΚ 212/Α`/29.8.1996)

Π.Δ. 17/1996 (ΦΕΚ 11/Α`/18.1.1996)

Π.Δ. 16/1996 (ΦΕΚ 10/Α`/18.1.1996)

Π.Δ. 105/1995 (ΦΕΚ 67/Α`/10.4.1995)