

**ΕΠΑΓΓΕΛΜΑΤΙΚΟ ΠΕΡΙΓΡΑΜΜΑ ΤΟΥ
«Τεχνίτη Μεταποίησης – Εμπορίας
Επεξεργασίας και Τοποθέτησης
Υαλοπινάκων»**

**ΑΝΑΔΟΧΟΣ: ΣΥΜΠΡΑΞΗ ΜΕΤΑΞΥ ΤΩΝ
ΦΟΡΕΩΝ ΚΕΚ ΓΣΕΒΕΕ, ΚΑΕΛΕ, ΙΟΒΕ,
ΚΕΚ-ΙΝΕ/ΓΣΕΕ, ΓΣΕΒΕΕ, ΕΣΕΕ, ΣΕΒ,
ΓΣΕΕ.**

**ΣΥΝΤΟΝΙΣΤΗΣ ΦΟΡΕΑΣ:
ΚΕΚ ΓΣΕΒΕΕ**

ΠΙΝΑΚΑΣ ΠΕΡΙΕΧΟΜΕΝΩΝ

ΣΥΝΟΨΗ.....	4
ΕΙΣΑΓΩΓΗ.....	13
ΕΝΟΤΗΤΑ Α: «ΤΙΤΛΟΣ ΚΑΙ ΟΡΙΣΜΟΣ ΤΟΥ ΕΠΑΓΓΕΛΜΑΤΟΣ Η/ ΚΑΙ ΕΙΔΙΚΟΤΗΤΑΣ».....	17
A.1 Προτεινόμενος Γενικός Τίτλος του Επαγγέλματος ή/και της ειδικότητας/των	17
A.2 Ορισμός του Επαγγέλματος ή/και της ειδικότητας.....	17
<i>A.2.1. Γενική Περιγραφή του περιεχομένου και σκοπός του Επαγγέλματος ή/και της ειδικότητας.....</i>	<i>17</i>
A.3 Αντιστοίχιση με το ισχύον Σύστημα Ταξινόμησης Επαγγελμάτων, σε τετραψήφια ανάλυση και με το ισχύον Σύστημα Ταξινόμησης Κλάδων Οικονομίας, σε τουλάχιστον διψήφια ανάλυση	17
<i>A.3.1 Αντιστοίχιση με ΣΤΕΠ 92.....</i>	<i>17</i>
<i>A.3.2 Αντιστοίχιση με ΣΤΑΚΟΔ</i>	<i>17</i>
A.4 Ιστορική εξέλιξη του Επαγγέλματος ή/και της ειδικότητας	18
<i>A.4.1 Ιστορική αναδρομή και εξέλιξη του επαγγέλματος ή και της ειδικότητας.....</i>	<i>18</i>
<i>A.4.2 Ισχύον νομοθετικό πλαίσιο.....</i>	<i>20</i>
A.5 Αναπτυξιακή δυναμική της οικονομίας /δυναμική του επαγγέλματος ή/ και ειδικότητας.....	20
<i>A.5.1 Γενική περιγραφή των τάσεων μεγέθυνσης που διαγράφουν στην ελληνική αγορά οι κλάδοι στους οποίους εντάσσονται οι απασχολούμενοι στο συγκεκριμένο επάγγελμα ή/ και ειδικότητα.....</i>	<i>20</i>
<i>A.5.2 Είδος επιχειρήσεων όπου εμφανίζεται κατά κύριο το επάγγελμα και αναπτυξιακή δυναμική του επαγγέλματος/ή και της ειδικότητας.</i>	<i>21</i>
A.6 Απασχόληση, τάσεις-προοπτικές	21
<i>A.6.1 Περιγραφή υπάρχουσας κατάστασης της απασχόλησης.....</i>	<i>21</i>
<i>A.6.2 Τάσεις.....</i>	<i>21</i>
<i>A.6.3 Προοπτικές</i>	<i>21</i>
A.7 Υφιστάμενες μορφές άσκησης του επαγγέλματος ή /και της ειδικότητας, τάσεις εξέλιξης	22
<i>A.7.1 Υφιστάμενες ειδικεύσεις/κατευθύνσεις του επαγγέλματος ή/και της ειδικότητας.....</i>	<i>22</i>
<i>A.7.2 Τάσεις εξέλιξης των πιο δυναμικών και πολυπληθών ειδικεύσεων.....</i>	<i>22</i>
A.8 Ποσοτικά και ποιοτικά χαρακτηριστικά του ανθρώπινου δυναμικού που δραστηριοποιείται στο επάγγελμα/ειδικότητα.	22
A.9 Συνδικαλιστικές ή επιστημονικές οργανώσεις σχετικές με το επάγγελμα/ειδικότητα, έντυπα ή άλλα μέσα πληροφόρησης ή άλλες πηγές	22

<i>A.9.1 Συνδικαλιστικές-επαγγελματικές ή επιστημονικές οργανώσεις σχετικές με το επάγγελμα/ειδικότητα.....</i>	<i>22</i>
<i>A.9.2 Έντυπα και άλλα μέσα πληροφόρησης.....</i>	<i>22</i>
<i>A.9.3 Άλλες πηγές πληροφόρησης.....</i>	<i>23</i>
A.10 Τυπικές ή θεσμικές προϋποθέσεις για την άσκηση του επαγγέλματος/ειδικότητας.....	23
<i>A.10.1 Άδειες λειτουργίας.....</i>	<i>23</i>
<i>A.10.2 Άδειες εργασίας.....</i>	<i>23</i>
<i>A.10.3 Άλλες προϋποθέσεις άσκησης επαγγέλματος ή/και ειδικότητας.....</i>	<i>23</i>
A.11 Τίτλοι και θέσεις-διαβαθμίσεις στην επαγγελματική ιεραρχία	23
<i>A.11.1 Τίτλοι και θέσεις- διαβαθμίσεις επαγγελματικής ιεραρχίας.....</i>	<i>23</i>
A.12 Συνθήκες εργασίας (συμπεριλαμβανομένων υγιεινής και ασφάλειας).....	23
A.13 Δυνατότητες απασχόλησης για άτομα με αναπηρίες	24
ΕΝΟΤΗΤΑ Β: «ΑΝΑΛΥΣΗ ΤΟΥ ΕΠΑΓΓΕΛΜΑΤΟΣ Η/ ΚΑΙ ΕΙΔΙΚΟΤΗΤΑΣ – ΠΡΟΔΙΑΓΡΑΦΕΣ»	25
B.1 ΚΥΡΙΕΣ ΚΑΙ ΕΠΙΜΕΡΟΥΣ ΕΠΑΓΓΕΛΜΑΤΙΚΕΣ ΛΕΙΤΟΥΡΓΙΕΣ, ΕΠΑΓΓΕΛΜΑΤΙΚΕΣ ΕΡΓΑΣΙΕΣ	25
B.2 ΚΡΙΤΗΡΙΑ ΕΠΑΓΓΕΛΜΑΤΙΚΗΣ ΑΝΤΑΠΟΚΡΙΣΗΣ, ΕΥΡΟΣ ΕΦΑΡΜΟΓΗΣ	31
ΕΝΟΤΗΤΑ Γ: «ΑΠΑΡΑΙΤΗΤΕΣ ΓΝΩΣΕΙΣ, ΔΕΞΙΟΤΗΤΕΣ ΚΑΙ ΙΚΑΝΟΤΗΤΕΣ»	38
Γ.1 ΓΝΩΣΕΙΣ	38
Γ.2 ΔΕΞΙΟΤΗΤΕΣ & ΙΚΑΝΟΤΗΤΕΣ	62
ΕΝΟΤΗΤΑ Δ: «ΠΡΟΤΕΙΝΟΜΕΝΕΣ ΔΙΑΔΡΟΜΕΣ ΓΙΑ ΤΗΝ ΑΠΟΚΤΗΣΗ ΤΩΝ ΑΠΑΙΤΟΥΜΕΝΩΝ ΠΡΟΣΟΝΤΩΝ»	80
ΕΝΟΤΗΤΑ Ε: «ΕΝΔΕΙΚΤΙΚΟΙ ΤΡΟΠΟΙ ΑΞΙΟΛΟΓΗΣΗΣ ΤΩΝ ΑΠΑΙΤΟΥΜΕΝΩΝ ΓΝΩΣΕΩΝ, ΔΕΞΙΟΤΗΤΩΝ ΚΑΙ ΙΚΑΝΟΤΗΤΩΝ»	81
E.1 ΕΝΔΕΙΚΤΙΚΟΙ ΤΡΟΠΟΙ ΑΞΙΟΛΟΓΗΣΗΣ ΤΩΝ ΑΠΑΙΤΟΥΜΕΝΩΝ ΓΝΩΣΕΩΝ ΣΕ ΕΠΙΠΕΔΟ ΕΠΙΜΕΡΟΥΣ ΕΠΑΓΓΕΛΜΑΤΙΚΩΝ ΛΕΙΤΟΥΡΓΙΩΝ	81
E.2 ΕΝΔΕΙΚΤΙΚΟΙ ΤΡΟΠΟΙ ΑΞΙΟΛΟΓΗΣΗΣ ΤΩΝ ΑΠΑΙΤΟΥΜΕΝΩΝ ΔΕΞΙΟΤΗΤΩΝ ΣΕ ΕΠΙΠΕΔΟ ΕΠΙΜΕΡΟΥΣ ΕΠΑΓΓΕΛΜΑΤΙΚΩΝ ΛΕΙΤΟΥΡΓΙΩΝ.....	86
ΒΙΒΛΙΟΓΡΑΦΙΑ	91

ΣΥΝΟΨΗ

Η παρούσα μελέτη αφορά την ανάπτυξη του επαγγελματικού περιγράμματος του Τεχνίτη «Μεταποίησης – Εμπορίας, Επεξεργασίας και Τοποθέτησης Υαλοπινάκων». Ως μεταποιητής και τοποθετητής υαλοπινάκων θεωρείται ο τεχνίτης εκείνος που κατεργάζεται επίπεδους υαλοπίνακες και τους τοποθετεί, είτε για οικοδομικούς σκοπούς όπως παράθυρα, πόρτες κτλ είτε ως οικιακούς εξοπλισμούς εσωτερικών χώρων, όπως διαχωριστικά, διακοσμητικά, είδη κουζίνας κτλ.

Η ανακάλυψη και χρήση του γυαλιού χάνεται στα βάθη της ιστορίας. Από τους αρχαίους Βαβυλώνιους, η συνταγή δημιουργίας του γυαλιού πέρασε στους Αρχαίους Αιγύπτιους, οι οποίοι τη μετέδωσαν στους Βενετούς. Η χρήση του γυαλιού παρέμεινε ως τα τέλη του μεσαιώνα ως μια πολυτελής επίδειξη πλούτου και γι' αυτό χρησιμοποιείτο μόνο στην διακόσμηση εκκλησιών και παλατιών. Από τα τέλη του μεσαιώνα, άρχισε να χρησιμοποιείται εκτός της διακόσμησης και για οικιακούς κυρίως χρηστικούς σκοπούς, όπως παράθυρα, πόρτες, αλλά και σε οικιακά χρήση πχ διακοσμητικά αντικείμενα, κουζίνες, κτλ. Από τις αρχές του 19^{ου} αιώνα άρχισε πλέον να κατασκευάζεται μαζικά με βιομηχανικές μονάδες παραγωγής. Σήμερα το γυαλί χρησιμοποιείται ευρύτατα για οικοδομικούς σκοπούς λόγω των ειδικών ιδιοτήτων του (ασφάλεια, θερμομόνωση, φθινό κόστος, ηχομόνωση, αισθητική κτλ.). Η αγορά της επαγγελματικής χρήσης του γυαλιού αναπτύσσεται ραγδαία στην Ελλάδα, ακολουθώντας την έκρηξη της οικοδομικής δραστηριότητας. Από την άλλη πλευρά, παράλληλα αναπτύχθηκε το επάγγελμα των τεχνιτών που ασχολήθηκαν με την επεξεργασία κάπως άναρχα και εμπειρικά. Τούτο φαίνεται στο γεγονός ότι, ακόμη ως τις μέρες μας, η τέχνη της κατεργασίας και τοποθέτησης γυαλιού δεν διδάσκεται στις τεχνικές σχολές.

Οι επιχειρήσεις που δραστηριοποιούνται στο χώρο του γυαλιού, είναι μικρές οικογενειακού τύπου, που απασχολούν έως δέκα άτομα περίπου. Οι εργατοτεχνίτες μαθαίνουν την τέχνη της επεξεργασίας και τοποθέτησης του γυαλιού εμπειρικά και μόνο. Η κατάσταση αυτή, οπωσδήποτε δεν εξυπηρετεί τους επιχειρηματίες ιδιοκτήτες των επιχειρήσεων επεξεργασίας γυαλιού, γιατί η ανάπτυξη τους σε νέες ανάγκες της αγοράς εμποδίζεται από την έλλειψη ειδικευμένων τεχνιτών. Ήδη, τα παραδοσιακά μέσα και εργαλεία επεξεργασίας γυαλιού εκσυγχρονίζονται, οι νέες τεχνολογίες της πληροφορικής έχουν εισέλθει για τα καλά στην επεξεργασία του γυαλιού, επομένως οι τεχνίτες πρέπει να εκπαιδευτούν σ' αυτές και το σημαντικότερο να πιστοποιηθούν ότι μπορούν να επεξεργάζονται και να τοποθετούν προϊόντα από γυαλί.

Το μεθοδολογικό πλαίσιο πάνω στο οποίο βασίστηκε η παρούσα μελέτη προσδιορίζεται από τη ευρωπαϊκή και διεθνή βιβλιογραφία αναφορικά με τη μεθοδολογία ανάπτυξης επαγγελματικών περιγραμμάτων και τα αντίστοιχα διεθνή επαγγελματικά περιγράμματα και αναπτύχθηκε βάσει συγκεκριμένων προδιαγραφών, όπως αυτές προσδιορίζονται στην ΚΥΑ [110998/ 08.05.06 (ΦΕΚ 566Β')] για την πιστοποίηση των επαγγελματικών περιγραμμάτων.

ABSTRACT

This study concerns the development of the occupational profile of the « glass technician-glazier». As glazier is a technician, who proeses, repair and instal glasses in construction establishment, houses and industries. The history of glass goes back to ancient Babylonians, from whose there were the first prescription of how to make glass. From the Babylonians the art of making glass went to ancient Egyptians and from there to the Venetians. The use of glass in the middle ages was a sign of wealth, that is why the glass it was used from churches and palaces. From the end of the middle ages and from Europe the use of glass begins to proliferates. Today there is not any construction activity without the use of glass. The utilization of glass in Greece, as a construction material as doors, windows, stairs as well as an decoration material or kitchen instrument, follow the expanding demand of housing and general construction works in the last decates. This expanding demand for glasses has been met by small business specializing in glass elaboration. These business, import glass from abroad, cut it according to demand of their customers specifications and instal them in housing or other industrial establishments. These business has been developed entirely from practitioners owners in glass elaboration. The new developments, thus, in the use of glass construction products has expanding the demand of specialized technicians. Only the experience is not enough to provide the technical qualification of the new commers in the profession. There is an urgent need, beside the experience the new commers in the profession of glazier, to be trained in a technical occupational school. The work methodology of this study was based upon international and european bibliography sources and was developed following exactly the lines of the legislation ΚΥΑ {110998/ 08.05.06 (ΦΕΚ 566B)} for the development and validation of the occupational profiles.

ΤΙΤΛΟΣ ΚΑΙ ΟΡΙΣΜΟΣ ΤΟΥ ΕΠΑΓΓΕΛΜΑΤΟΣ

Τεχνίτης Μεταποίησης – Εμπορίας, Επεξεργασίας και Τοποθέτησης Υαλοπινάκων

Ως μεταποιητής και τοποθετητής υαλοπινάκων θεωρείται ο τεχνίτης εκείνος που κατεργάζεται επίπεδους υαλοπίνακες (float) για την κατασκευή και τοποθέτηση παραθύρων, υάλινων προσόψεων, υαλόθυρων και άλλων κατασκευών από γυαλί που αφορούν στην εξωτερική προστασία και εμφάνιση, καθώς και την εσωτερική διαρρύθμιση και διακόσμηση ενός κτιρίου ή μιας οικοδομής.

ΑΝΑΛΥΣΗ ΤΟΥ ΕΠΑΓΓΕΛΜΑΤΟΣ/ ΕΙΔΙΚΟΤΗΤΑΣ – ΕΠΑΓΓΕΛΜΑΤΙΚΕΣ ΛΕΙΤΟΥΡΓΙΕΣ ΚΑΙ ΕΡΓΑΣΙΕΣ

Συγκεντρωτική Παρουσίαση Κύριων και Επιμέρους Επαγγελματικών Λειτουργιών και Εργασιών του Περιγράμματος

ΒΑΣΙΚΟ ΕΠΑΓΓΕΛΜΑ

ΚΕΛ 1: Παραγγελία – Παραλαβή υαλοπινάκων

ΕΕΛ 1.1: Κατανοεί το έργο και προτείνει κατάλληλη τεχνική λύση

ΕΕ 1.1.1: Αξιολογεί επιτόπου το έργο και τις ιδιαιτερότητες του

ΕΕ 1.1.2: Μελετά τα αρχικά σχέδια πρότασης αρχιτέκτονα ή πολιτικού μηχανικού ή ιδιοκτήτη

ΕΕ 1.1.3: Προτείνει τους κατάλληλους τύπους υαλοπινάκων και τεχνικών προδιαγραφών

ΕΕ1.1.4: Κοστολογεί ενδεικτικά το έργο και υπολογίζει τον χρόνο κατασκευής και τοποθέτησης

ΕΕΛ 1.2: Παίρνει τα μέτρα των υαλοπινάκων

ΕΕ 1.2.1: Λαμβάνει τα αρχικά μέτρα από σχέδια αρχιτέκτονα ή πολιτικού μηχανικού ή ιδιοκτήτη

ΕΕ 1.2.2: Μετρά επιτόπου τα ανοίγματα ή την κατασκευή στο έργο

ΕΕ 1.2.3: Αποτυπώνει τα μέτρα, οπές, εγκοπές, τύπους επεξεργασίας και τεχνικές υποδείξεις μηχανικού

ΕΕΛ 1.3: Επιλέγει τα υλικά κατασκευής

ΕΕ 1.3.1: Επιλέγει τον κατάλληλο τύπο υαλοπίνακα ανάλογα με την ιδιαιτερότητα και τις προδιαγραφές του έργου

- ΕΕ 1.3.2: Επιλέγει τα κατάλληλα υλικά στερέωσης και στεγανοποίηση κατασκευής
- ΕΕ 1.3.3: Εξετάζει την ύπαρξη νομικών και κανονιστικών απαιτήσεων για την κατασκευή (σήμανση CE, ISO, κλπ.)
- ΕΕ 1.3.4: Προβαίνει στην τελική κοστολόγηση έργου και στις απαραίτητες ενέργειες προώθησης της κατασκευής

ΕΕΛ 1.4 : Παραλαμβάνει και αποθηκεύει τα υλικά

- ΕΕ 1.4.1: Προετοιμάζει το χώρο για την παραλαβή των υλικών
- ΕΕ 1.4.2: Παραλαμβάνει και αποθηκεύει με ασφαλή τρόπο τα υλικά
- ΕΕ 1.4.3: Διενεργεί ποιοτικό και ποσοτικό έλεγχο

ΚΕΛ 2: Κατασκευή – Μεταποίηση υαλοπινάκων

ΕΕΛ 2.1: Επιλέγει και παραγγέλνει τους υαλοπίνακες και τις βοηθητικές ύλες

- ΕΕ 2.1.1: Καταρτίζει την εντολή παραγωγής
- ΕΕ 2.1.2: Επιλέγει τους κατάλληλους υαλοπίνακες σύμφωνα με τις ανάγκες κατασκευής
- ΕΕ 2.1.3: Διενεργεί ποιοτικό έλεγχο υαλοπινάκων πριν την προώθησή τους στο στάδιο κοπής
- ΕΕ 2.1.4: Συνεργάζεται με εξωτερικούς εργάτες για τις απαιτήσεις του έργου πέραν των δικών του κατασκευαστικών δυνατοτήτων

ΕΕΛ 2.2: Κόβει τους υαλοπίνακες

- ΕΕ 2.2.1: Επιλέγει τον βέλτιστο τρόπο κοπής και ρυθμίζει τις παραμέτρους αυτής
- ΕΕ 2.2.2: Καθαρίζει και τοποθετεί με ασφάλεια τους υαλοπίνακες στον πάγκο κοπής και τους κόβει με ακρίβεια τους υαλοπίνακες τηρώντας τους κανόνες ασφαλείας, τοποθετώντας ενδεικτική σήμανση σε κάθε τεμάχιο
- ΕΕ 2.2.3: Διενεργεί ποιοτικό έλεγχο και τοποθετεί με ασφάλεια τους κομμένους υαλοπίνακες σε ειδικά στατίφ

ΕΕΛ 2.3: Μορφοποιεί τον υαλοπίνακα σε τελικό προϊόν

- ΕΕ 2.3.1: Προετοιμάζει το κατάλληλο μηχάνημα επεξεργασίας (ροντέ, μπιζωτέ, αμμοβολή, τρυπάνι, CNC, κλπ.) και τοποθετεί με ασφάλεια σε αυτό τον υαλοπίνακα.
- ΕΕ 2.3.2: Προωθεί με ασφάλεια τον κατεργασμένο υαλοπίνακα στην επόμενη φάση παραγωγής (securit, triplex, μεταξοτυπία, διπλή υάλωση, κλπ.)
- ΕΕ 2.3.3: Καθαρίζει τον έτοιμο υαλοπίνακα, διενεργεί ποιοτικό έλεγχο και τοποθετεί ειδική σήμανση στον υαλοπίνακα

ΕΕΛ 2.4: Ολοκληρώνει την παραγγελία προς παράδοση στον πελάτη

ΕΕ 2.4.1: Συλλέγει και τοποθετεί με ασφάλεια τους υαλοπίνακες σε ειδικά στατίφ ή κιβώτια

ΕΕ 2.4.2: Συγκεντρώνει τα βοηθητικά υλικά τοποθέτησης

ΕΕ 2.4.3: Διενεργεί ποσοτικό έλεγχο όλων των υλικών της κατασκευής βάσει της εντολής παραγωγής

ΚΕΛ 3: Διανομή – διακίνηση υαλοπινάκων

ΕΕΛ 3.1: Επιλέγει τον καταλληλότερο τρόπο φόρτωσης & μεταφοράς

ΕΕ 3.1.1: Επιλέγει τον κατάλληλο τρόπο μεταφοράς

ΕΕ 3.1.2: Καθαρίζει το χώρο στον οποίο θα γίνει η φόρτωση των υαλοπινάκων

ΕΕ 3.1.3: Προετοιμάζει το όχημα για φόρτωση, ώστε να τηρεί τις προδιαγραφές ΚΟΚ μεταφοράς.

ΕΕΛ 3.2: Συσκευάζει και φορτώνει με ασφάλεια

ΕΕ 3.2.1: Συσκευάζει τους υαλοπίνακες για ασφαλή μεταφορά

ΕΕ 3.2.2: Φορτώνει τους υαλοπίνακες με προσοχή στο όχημα και τους δένει με τους ιμάντες ασφαλείας

ΕΕ 3.2.3: Ελέγχει αν είναι σωστά φορτωμένα τα εμπορεύματα

ΕΕΛ 3.3: Εκφορτώνει με ασφάλεια τους υαλοπίνακες

ΕΕ 3.3.1: Προετοιμάζει το χώρο εκφόρτωσης και εκφορτώνει τα συσκευασμένα εμπορεύματα

ΕΕ 3.3.2: Αποσυσκευάζει τα εμπορεύματα στο χώρο εκφόρτωσης

ΕΕ 3.3.3: Διεξάγει έλεγχο ποσοτικό και ποιοτικό

ΚΕΛ 4: Τοποθέτηση υαλοπινάκων

ΕΕΛ 4.1: Τοποθετεί και στερεώνει τους υαλοπίνακες

ΕΕ 4.1.1: Επιλέγει και προετοιμάζει τον υαλοπίνακα για τοποθέτηση

ΕΕ 4.1.2: Τοποθετεί και στερεώνει τον υαλοπίνακα

ΕΕ 4.1.3: Διενεργεί έλεγχο ορθής στερέωσης

ΕΕΛ 4.2: Στεγανοποιεί και καθαρίζει την κατασκευή

ΕΕ 4.2.1: Προετοιμάζει την κατασκευή για στεγάνωση

ΕΕ 4.2.2: Στεγανοποιεί και καθαρίζει τον υαλοπίνακα στην κατασκευή.

ΕΕ 4.2.3: Διενεργεί ποιοτικό έλεγχο στεγάνωσης

- ΕΕΛ 4.3: Δοκιμάζει την λειτουργικότητα και ρεγουλάρει τους μηχανισμούς υαλόθυρων
- ΕΕ 4.3.1: Ελέγχει την σωστή λειτουργία της κατασκευής
 - ΕΕ 4.3.2: Καθαρίζει το χώρο της κατασκευής απομακρύνοντας τα εργαλεία, τα υλικά συσκευασίας καθώς και άλλα απορρίμματα που έχουν δημιουργηθεί
 - ΕΕ 4.3.3: Διεξάγει τελικό έλεγχο
- ΕΕΛ 4.4: Δείχνει τον τρόπο λειτουργίας – συντήρησης κατασκευής
- ΕΕ 4.4.1: Επιδεικνύει τη λειτουργία της κατασκευής
 - ΕΕ 4.4.2: Ενημερώνει για τον σωστό τρόπο καθαρισμού και συντήρησης των μηχανισμών
 - ΕΕ 4.4.3: Παραδίδει έγγραφο οριστικής παραλαβής του έργου από τον πελάτη

ΑΠΑΡΑΙΤΗΤΕΣ ΓΝΩΣΕΙΣ, ΔΕΞΙΟΤΗΤΕΣ ΚΑΙ ΙΚΑΝΟΤΗΤΕΣ

ΒΑΣΙΚΟ ΕΠΑΓΓΕΛΜΑ : Τεχνίτης Μεταποίησης - Εμπορίας Επεξεργασίας και Τοποθέτησης Υαλοπινάκων

ΓΕΝΙΚΕΣ ΓΝΩΣΕΙΣ

Γνώση βασικών μαθηματικών
Γνώση βασικών αρχών γεωμετρίας
Γνώση βασικού συστήματος μέτρησης
Γνώση Ελληνικής Γλώσσας
Αρχές λειτουργίας επιχειρήσεων
Γνώση Η/Υ

ΒΑΣΙΚΕΣ ΕΠΑΓΓΕΛΜΑΤΙΚΕΣ ΓΝΩΣΕΙΣ

Γενικές γνώσεις επεξεργασίας υαλοπινάκων
Γνώση βασικών αρχών θερμομόνωσης, ηχομόνωσης, φωτοπερατότητας, στεγάνωσης και ασφάλειας
Γνώση βασικών αρχών τεχνικού σχεδίου
Γνώση βασικών αρχών μηχανολογίας
Να γνωρίζει για την ανακύκλωση των υλικών
Να γνωρίζει βασικές γνώσεις υαλουργίας
Γνώση βασικών αρχών κοστολόγησης της κατασκευής
Γνώσεις Σύνταξης προσφοράς
Να γνωρίζει βασικές αρχές οργάνωσης και διαχείρισης αποθήκης
Γνώση του μετρικού εξοπλισμού και της χρήσης του
Γνώση της τεχνικής ορολογίας της οικοδομής
Να γνωρίζει τις βασικές κανονιστικές διατάξεις πιστοποίησης εργασιών και προϊόντων
Να γνωρίζει την χρήση των ειδικών εργαλείων και μηχανών κοπής υαλοπινάκων
Γνώσεις τεχνολογιών κοπής υαλοπινάκων
Να γνωρίζει πώς να επιλέξει τον κατάλληλο τρόπο καθαρισμού και τοποθέτησης του υαλοπίνακα στον πάγκο κοπής
Γνώση βασικών αρχών τήρησης της καθαριότητας
Να γνωρίζει πώς να επιλέξει τον κατάλληλο τρόπο μέτρησης και καθαρισμού
Να γνωρίζει τα βοηθητικά υλικά αποθήκευσης

Γνώση κανόνων ασφαλούς εκφόρτωσης
Γνώση κανόνων ασφαλούς αποσυσκευασίας
Γνώση χρήσης διαφόρων μετρικών οργάνων για τον ποιοτικό έλεγχο των υαλοπινάκων
Να γνωρίζει τα υλικά στεγανοποίησης
Να γνωρίζει τα υλικά και μέσα καθαρισμού
Να γνωρίζει τη σωστή λειτουργία των μηχανισμών
Να γνωρίζει τους τρόπους συντήρησης

ΕΙΔΙΚΕΣ ΕΠΑΓΓΕΛΜΑΤΙΚΕΣ ΓΝΩΣΕΙΣ

Να μπορεί να διαβάζει και να κατανοεί αρχιτεκτονικά σχέδια
Γνώση των τύπων των υαλοπινάκων
Να γνωρίζει πώς να επιλέξει τον κατάλληλο τρόπο καθαρισμού και τοποθέτησης του υαλοπίνακα στον πάγκο κοπής
Να γνωρίζει να σχεδιάζει
Να αναγνωρίζει τις υφιστάμενες νομικές κανονιστικές απαιτήσεις που αφορούν στο χώρο της οικοδομής και των κατασκευών
Να γνωρίζει τις ιδιότητες των υαλοπινάκων και την εξέλιξη των προδιαγραφών
Να γνωρίζει τη διαδικασία της διενέργειας των ελέγχων
Γνώση τρόπων καθαρισμού χώρων φόρτωσης
Γνώση ειδικών μέτρων φόρτωσης υαλοπινάκων που προβλέπονται από τον Κ.Ο.Κ.
Αναγνώριση των ιδιοτήτων των υλικών και τις πιθανότητες υποβάθμισης τους κατά την μεταφορά
Γνώση των ποιοτικών στάνταρτ κάθε υαλοπίνακα
Να γνωρίζει τον χειρισμό κάθε εργαλείου τοποθέτησης
Να γνωρίζει τον τρόπο στήριξης των υαλοπινάκων ανάλογα με τον τύπο του υαλοπίνακα και την τοποθεσία τοποθέτησης
Να γνωρίζει τις δομικές ιδιαιτερότητες στερέωσης
Να γνωρίζει να επιλέγει τα υλικά στεγανοποίησης που ταιριάζουν για κάθε είδους επιφάνεια.
Να γνωρίζει την εφαρμογή των υλικών και μέσων καθαρισμού που ταιριάζουν με την τοποθεσία τοποθέτησης.
Να γνωρίζει την χρήση των μέσων ελέγχου ποιότητας
Να γνωρίζει τα ειδικά εργαλεία και τη χρήση τους στο ρεγουλαρισμα
Να γνωρίζει για τις διαδικασίες καθαρισμού και απομάκρυνσης των απορριμάτων
Να γνωρίζει τα σημεία ελέγχου ασφαλούς τοποθέτησης
Να γνωρίζει τις υποχρεώσεις του ως υαλοθέτης
Να γνωρίζει πως να επιδεικνύει τον τρόπο καθαρισμού των υαλοπινάκων
Να γνωρίζει πως να επιδεικνύει τους τρόπους συντήρησης για ασφαλή λειτουργία των μηχανισμών υαλοπινάκων
Να γνωρίζει πως να συμπληρώνει τα έγγραφα πιστοποίησης και παραλαβής από τον πελάτη

ΔΕΞΙΟΤΗΤΕΣ

Να επεξηγεί κρίσιμα σημεία της κατασκευής σε συνάρτηση με τις απαιτήσεις του έργου
Να χειρίζεται σωστά στις τεχνικές προδιαγραφές των υαλοπινάκων
Να μπορεί να μελετά, να χειρίζεται και να ελέγχει τα τεχνικά σχέδια
Να χρησιμοποιεί σωστά τις προδιαγραφές των πρώτων υλών για την σύνθεση της τεχνικής λύσης
Να χειρίζεται υπολογιστικά προγράμματα για την εξαγωγή του κόστους
Δεξιότητα χειρισμού μετρικών εργαλείων
Να επιλέγει τα κατάλληλα υλικά στερέωσης
Να χειρίζεται πρόγραμμα Η/Υ για τον σχεδιασμό της τεχνικής περιγραφής, προσφοράς, συμφωνητικού
Να οργανώνει και να προετοιμάζει τον χώρο υποδοχής των εμπορευμάτων
Να οργανώνει τη συνεργασία με τους εξωτερικούς συνεργάτες (προδιαγραφές, χρόνοι, κόστος κα)
Να οργανώνει και να ταξινομεί τις προσφορές και τα συμφωνητικά
Να χειρίζεται τους καταλόγους και τις προδιαγραφές των υαλοπινάκων
Να επεξηγεί προδιαγραφές και απαιτήσεις σε εξωτερικούς συνεργάτες
Να εφαρμόζει μέτρα ασφάλειας κατά την εργασία
Να χειρίζεται τον εξοπλισμό (ροντέ, μπιζωτέ, αμμοβολή, τρυπάνι, CNC κλπ)

Δεξιότητα πρόσδεσης υαλοπινάκων
Δεξιότητα εφαρμογής μέσων φόρτωσης
Δεξιότητα χειρισμού δομικών υλικών
Δεξιότητα χειρισμού εργαλείων ελέγχου
Να εφαρμόζει καλές πρακτικές εργασίας (σεβασμός στο χώρο του πελάτη κα)
Δεξιότητα εφαρμογής στεγανοποιητικών μέσων
Δεξιότητα δοκιμής της λειτουργίας των μηχανισμών
Δεξιότητα καθαρισμού
Δεξιότητα επίδειξης λειτουργίας των μηχανισμών
Δεξιότητα επίδειξης των τρόπων συντήρησης
Να επεξηγεί τη λειτουργία της κατασκευής
Να επεξηγεί τη χρήση της εγγύησης
Τεχνική δεξιότητα για την μέτρηση των κουφωμάτων και των ανοιγμάτων
Δεξιότητα υπολογισμού από κατασκευαστικά σχέδια ή σκαριφήματα
Τεχνικές ικανότητες για τον χειρισμό εργαλείων χειρός

ΙΚΑΝΟΤΗΤΕΣ

Αριθμητικές ικανότητες
Ικανότητα επικοινωνίας και παραγωγής γραπτών κειμένων
Ικανότητα σχεδιασμού
Αντίληψη και τεχνικές ικανότητες για την επιλογή και έλεγχο του κατάλληλου τύπου υαλοπίνακα
Ικανότητες επικοινωνίας και μετάδοσης πληροφορίας
Αντίληψη και κατανόηση του κινδύνου στο χώρο εργασίας
Ικανότητα συνεργασίας
Αντίληψη ως προς την διενέργεια των ποιοτικών ελέγχων
Ευρεία τεχνική αντίληψη για την ολοκλήρωση και τον ποιοτικό έλεγχο των υαλοπινάκων και της κατασκευής
Αντίληψη και κατανόηση του κινδύνου στο χώρο εργασίας
Ικανότητα κατανόησης του κινδύνου από την μεταφορά
Εστίαση στη λεπτομέρεια
Ικανότητα κατανόησης των απαιτήσεων του έργου και της υφιστάμενης τεχνολογίας στον υαλοπίνακα.
Ικανότητα κατανόησης του κινδύνου από την μεταφορά
Επιδεξιότητα χειριών
Σωματική αντοχή
Ικανότητα οπτικής ακρίβειας
Ικανότητα εστίασης στη λεπτομέρεια
Ικανότητα χειρισμού μέσων καθαρισμού
Ικανότητα επικοινωνίας
Δημιουργικότητα
Αντιληπτική ικανότητα

ΠΡΟΤΕΙΝΟΜΕΝΕΣ ΔΙΑΔΡΟΜΕΣ ΓΙΑ ΤΗΝ ΑΠΟΚΤΗΣΗ ΤΩΝ ΑΠΑΙΤΟΥΜΕΝΩΝ ΠΡΟΣΟΝΤΩΝ

ΕΠΑΓΓΕΛΜΑ/ Τεχνίτης Μεταποίησης – Εμπορίας Επεξεργασίας και Τοποθέτησης Υαλοπινάκων	ΔΙΑΔΡΟΜΕΣ
1 ^η Διαδρομή	Υποχρεωτική Εκπαίδευση + 7 έτη εργασιακή εμπειρία + ΣΕΚ
2 ^η Διαδρομή	Γενικό Λύκειο + 5 έτη εργασιακή εμπειρία + ΣΕΚ
3 ^η Διαδρομή	ΤΕΣ ή μεταγυμνασιακό ΙΕΚ ειδικότητας τεχνίτη δομικών έργων, αλουμινίου και σιδήρου + 4 έτη εργασιακή εμπειρία + ΣΕΚ
4 ^η Διαδρομή	ΕΠΑΛ, ΕΠΑΣ, ΤΕΕ Β΄ Κύκλου, ΤΕΛ + 3 έτη εργασιακή εμπειρία + ΣΕΚ
5 ^η Διαδρομή	Λύκειο + ΙΕΚ συναφούς ειδικότητας + 2 έτος εργασιακής εμπειρίας

ΕΝΔΕΙΚΤΙΚΟΙ ΤΡΟΠΟΙ ΑΞΙΟΛΟΓΗΣΗΣ ΤΩΝ ΑΠΑΙΤΟΥΜΕΝΩΝ ΓΝΩΣΕΩΝ, ΔΕΞΙΟΤΗΤΩΝ ΚΑΙ ΙΚΑΝΟΤΗΤΩΝ

Για τις γνώσεις οι τρόποι αξιολόγησης είναι:

- Γραπτές εξετάσεις
- Προφορικές εξετάσεις
- Τεστ πολλαπλών απαντήσεων
- Συνέντευξη

Για τις δεξιότητες οι τρόποι αξιολόγησης είναι:

- Παρατήρηση εκτέλεσης εργασίας
- Αξιολόγηση τεχνικών δεξιοτήτων

ΕΙΣΑΓΩΓΗ

Οι συνδικαλιστικές οργανώσεις εκπροσώπησης εργαζομένων και εργοδοτών που υπογράφουν την Εθνική Γενική Συλλογική Σύμβαση Εργασίας ΓΣΕΒΕΕ, ΓΣΕΕ, ΕΣΕΕ και ΣΕΒ, σε σύμπραξη με τα ερευνητικά ή εκπαιδευτικά κέντρα ΚΕΚ ΓΣΕΒΕΕ, ΚΕΚ ΙΝΕ/ΓΣΕΕ, ΚΑΕΛΕ και ΙΟΒΕ, ανέλαβαν από το Υπουργείο Απασχόλησης – ΕΚΕΠΙΣ, στο πλαίσιο συγχρηματοδοτούμενης από το Ευρωπαϊκό Κοινωνικό Ταμείο δράσης, να αναπτύξουν 145 επαγγελματικά περιγράμματα μεταξύ των οποίων και το επαγγελματικό περίγραμμα του «Τεχνίτη μεταποίησης – εμπορίας επεξεργασίας και τοποθέτησης υαλοπινάκων» στο οποίο αναφέρεται η παρούσα μελέτη.

Η συνεργασία των αναδόχων φορέων αποβλέπει στην ανάπτυξη και πιστοποίηση «Επαγγελματικών Περιγραμμάτων», στο πλαίσιο της διά βίου εκπαίδευσης και κατάρτισης και αποτελεί απαραίτητο βήμα για τη λειτουργία του Εθνικού Συστήματος Σύνδεσης της Επαγγελματικής Εκπαίδευσης και Κατάρτισης με την Απασχόληση (ΕΣΣΕΕΚΑ).

Με αυτή τη συνεργασία των Κοινωνικών Φορέων επιδιώκεται η ουσιαστική σύνδεση της επαγγελματικής εκπαίδευσης και κατάρτισης με τις ανάγκες των εργαζόμενων και των επιχειρήσεων και γενικότερα της ελληνικής οικονομίας και κοινωνίας.

Η ανάπτυξη του επαγγελματικού περιγράμματος του «Τεχνίτη μεταποίησης – εμπορίας επεξεργασίας και τοποθέτησης υαλοπινάκων» έγινε υπό το συντονισμό του ΚΕΚ ΓΣΕΒΕΕ με Υπεύθυνη έργου την κα Αναστασία Αυλωνίτου.

Συντονιστής και επιμελητής του περιγράμματος ήταν ο κ. Ιωάννης Χαλάς.

Συντάκτες και συγγραφείς ήταν οι κ. Ιωάννης Χαλάς, Ανδρέας Μάχος και Δημήτρης Μαυρόπουλος.

Την προσέγγιση των εργαζομένων για το περίγραμμα και το αναλυτικό του περιεχόμενο την διατύπωσε γνωμοδοτώντας ο κ. Χαράλαμπος Λιάκος.

Την προσέγγιση των εργοδοτών για το περίγραμμα και το αναλυτικό του περιεχόμενο την διατύπωσε γνωμοδοτώντας ο κ. Χρήστος Λούσης.

Το μεθοδολογικό πλαίσιο στο οποίο βασίστηκε η παρούσα μελέτη έχει αναπτυχθεί στον σχετικό «ΟΔΗΓΟ»¹ που εξέδωσαν το 2007 οι συνδικαλιστικές οργανώσεις εκπροσώπησης εργαζομένων και εργοδοτών που υπογράφουν την ΕΓΣΣΕ. Η ανάπτυξη των περιγραμμάτων γίνεται βάσει συγκεκριμένων προδιαγραφών, όπως αυτές προσδιορίζονται στην ΚΥΑ [110998/ 08.05.06 (ΦΕΚ 566Β')] και το Αναλυτικό

¹ Ο Οδηγός για την ανάπτυξη και τις προδιαγραφές των επαγγελματικών περιγραμμάτων συντάχθηκε το 2007 από την παρακάτω ομάδα εργασίας των ΓΣΕΕ-ΣΕΒ-ΓΣΕΒΕΕ-ΕΣΕΕ: Δημουλάς Κώστας (Επιμέλεια), Βαρβιτσιώτη Ρένα, Σπηλιώτη Χριστίνα (Συγγραφείς), Τολίδης Γιάννης (Ανάπτυξη και Συγγραφή Ερωτηματολογίου Περιγραφής Επαγγέλματος), Άσπρος Δημήτρης (Παράδειγμα Επαγγελματικού Περιγράμματος).

Τεύχος της Προκήρυξης για τη διεξαγωγή Ανοικτού Διεθνούς Διαγωνισμού Αριθ.32/2009 με τίτλο «Ανάπτυξη 145 Επαγγελματικών Περιγραμμάτων».

Βάσει των ανωτέρω, η περιγραφή των επαγγελματικών περιγραμμάτων ακολουθεί τους εξής πέντε άξονες:

Ενότητα Α: Τίτλος και ορισμός του επαγγέλματος / ειδικότητας.

Ενότητα Β: Ανάλυση του επαγγέλματος / ειδικότητας - «προδιαγραφές».

Ενότητα Γ: Απαραίτητες γνώσεις, δεξιότητες, ικανότητες για την άσκηση του επαγγέλματος/ ειδικότητα.

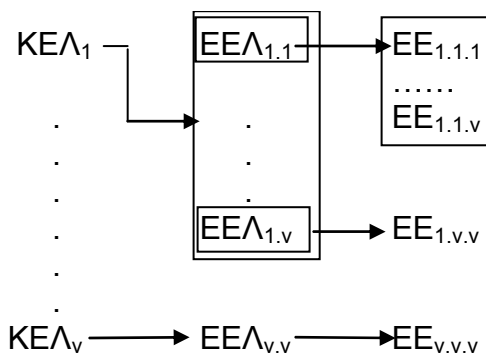
Ενότητα Δ: Προτεινόμενες διαδρομές για την απόκτηση των απαιτούμενων προσόντων.

Ενότητα Ε: Ενδεικτικοί τρόποι αξιολόγησης των απαιτούμενων Γνώσεων, Δεξιοτήτων και Ικανοτήτων.

Στην ενότητα Α αναλύονται οι γενικότερες συνθήκες του επαγγέλματος, οι τεχνολογικές αλλαγές που το επηρεάζουν, οι γενικότερες αλλαγές που παρατηρούνται, οι προοπτικές του επαγγέλματος στην αγορά εργασίας και των κλάδων δραστηριότητας στους οποίους ασκείται, καθώς και οι ρυθμίσεις που ισχύουν σχετικά με την άσκηση του επαγγέλματος.

Στην ενότητα Β το επάγγελμα αναλύεται σε κύριες επαγγελματικές λειτουργίες (ΚΕΛ₁ έως ΚΕΛ_v), κάθε ΚΕΛ αναλύεται σε επιμέρους επαγγελματικές λειτουργίες (ΕΕΛ) και κάθε ΕΕΛ σε επαγγελματικές εργασίες (ΕΕ) (επόμενο διάγραμμα).

Διάγραμμα: Ανάλυση επαγγέλματος σε ΚΕΛ-ΕΕΛ-ΕΕ



Για κάθε Επαγγελματική Εργασία προσδιορίζονται τα κριτήρια επαγγελματικής ανταπόκρισης και το εύρος εφαρμογής της.

Με βάση αυτή την ανάλυση, στην ενότητα Γ αναλύονται οι απαιτούμενες γνώσεις, ικανότητες και δεξιότητες που είναι απαραίτητες για αποτελεσματική εκτέλεση κάθε επαγγελματικής εργασίας.

Στις ενότητες Δ και Ε προτείνονται διαδρομές για την απόκτηση των απαιτούμενων προσόντων και ενδεικτικοί τρόποι αξιολόγησης των απαιτούμενων γνώσεων, δεξιοτήτων και ικανοτήτων.

Αξιοποιήθηκαν οι ακόλουθες μέθοδοι συλλογής πληροφοριών για το επάγγελμα:

- **Η βιβλιογραφική έρευνα γραφείου**, για την επισκόπηση της σχετικής με το επάγγελμα βιβλιογραφίας σε εθνικό και διεθνές επίπεδο (κλαδικές μελέτες και επαγγελματικές μονογραφίες), τη συγκέντρωση και ανάλυση στατιστικών δεδομένων της Εθνικής Στατιστικής Υπηρεσίας και των στοιχείων που διαθέτουν οι επαγγελματικές και επιστημονικές ενώσεις του επαγγέλματος.
- Μια παραλλαγή της **μεθόδου Delphi** με βάση ερωτηματολόγιο που συνέταξε η επιστημονική επιτροπή της ένωσης των φορέων.
- **Οι συνεντεύξεις με κατόχους θέσεων εργασίας** στο επάγγελμα βάσει οδηγού συνέντευξης με προεπιλεγμένους άξονες που συνέταξε η επιστημονική επιτροπή της ένωσης των φορέων.
- Εναλλακτικά της μεθόδου της συνέντευξης χρησιμοποιήθηκε και μέθοδος συμπλήρωσης **εξειδικευμένου ερωτηματολογίου με κατόχους θέσεων εργασίας** στο επάγγελμα.
- **Διαδικασίες ανασκόπησης και ανάδρασης** με τις επαγγελματικές οργανώσεις των εργαζομένων και των εργοδοτών κατά τη διάρκεια εκπόνησης της μελέτης.

Η τελική σύνθεση του Επαγγελματικού Περιγράμματος πραγματοποιήθηκε από το συντονιστή της ομάδας ανάπτυξης του επαγγελματικού περιγράμματος κ. Ιωάννη Χαλά, υπό την εποπτεία των στελεχών του ΚΕΚ ΓΣΕΒΕΕ (Σταμάτης Βαρδαρός, Ελισάβετ Πετρίδη, Παρασκευάς Λιντζέρης, Αναστασία Αυλωνίτου).

Τη συνολική ευθύνη του έργου των 145 επαγγελματικών περιγραμμάτων είχε η **Ομάδα Πλοήγησης** που συγκροτήθηκε από τους Αναδόχους φορείς και αποτελείται από τους εξής:

Φορέας	Ονοματεπώνυμο
ΚΕΚ- ΙΝΕ/ΓΣΕΕ	Βαρβιτσιώτη Ρένα
ΓΣΕΕ	Καρατράσογλου Ιάκωβος
ΙΟΒΕ	Τορτοπίδης Αντώνης
ΓΣΕΒΕΕ	Λιντζέρης Παρασκευάς
ΚΕΚ ΓΣΕΒΕΕ	Αυλωνίτου Αναστασία

ΣΕΒ	Τορτοπίδης Αντώνης
ΕΣΕΕ, ΚΑΕΛΕ	Κόνσολας Αντώνης

Τον έλεγχο ανταπόκρισης του περιγράμματος στις προδιαγραφές του έργου της ανάπτυξης των 145 επαγγελματικών περιγραμμάτων είχε η **Επιτροπή Ποιότητας** στην οποία συμμετείχαν οι εξής:

Φορέας	Ονοματεπώνυμο
ΚΕΚ-ΙΝΕ/ΓΣΕΕ	Σπηλιώτη Χριστίνα
ΚΕΚ-ΙΝΕ/ΓΣΕΕ	Βαρβιτσιώτη Ειρήνη
ΕΣΕΕ, ΚΑΕΛΕ	Αρανίτου Βάλλια
ΚΕΚ ΓΣΕΒΕΕ	Βαρδαρός Σταμάτης
ΣΕΒ, ΙΟΒΕ	Τσακανίκας Άγγελος

ΕΝΟΤΗΤΑ Α: «ΤΙΤΛΟΣ ΚΑΙ ΟΡΙΣΜΟΣ ΤΟΥ ΕΠΑΓΓΕΛΜΑΤΟΣ Η/ ΚΑΙ ΕΙΔΙΚΟΤΗΤΑΣ»**A.1 Προτεινόμενος Γενικός Τίτλος του Επαγγέλματος**

Τεχνίτης Μεταποίησης – Εμπορίας, Επεξεργασίας και Τοποθέτησης Υαλοπινάκων

A.2 Ορισμός του Επαγγέλματος ή/και της ειδικότητας*A.2.1. Γενική Περιγραφή του περιεχομένου και σκοπός του Επαγγέλματος ή/και της ειδικότητας*

Κατεργάζεται επίπεδους υαλοπίνακες (float) για την κατασκευή και τοποθέτηση παραθύρων, υάλινων προσόψεων, υαλόθυρων και άλλων κατασκευών από γυαλί που αφορούν στην εξωτερική προστασία και εμφάνιση, καθώς και την εσωτερική διαρρύθμιση και διακόσμηση ενός κτιρίου ή μιας οικοδομής. Μεταποιεί, κατασκευάζει και εφαρμόζει γυάλινα στοιχεία κτιρίου ή μιας οικοδομής, όπως πόρτες, παράθυρα, προσόψεις, μπαλκόνια, σκάλες, στέγαστρα καθώς και εσωτερικά χωρίσματα χώρων ή άλλα γυάλινα αντικείμενα όπως τραπέζια, νεροχύτες κλπ.. Συντηρεί, αντικαθιστά και αναμορφώνει τις κατασκευές σύμφωνα με τις ανάγκες ασφάλειας, προστασίας, εμφάνισης και λειτουργικότητας των χώρων ενός κτιρίου ή μιας οικοδομής.

A.3 Αντιστοιχισμός με το ισχύον Σύστημα Ταξινόμησης Επαγγελματιών, σε τετραψήφια ανάλυση και με το ισχύον Σύστημα Ταξινόμησης Κλάδων Οικονομίας, σε τουλάχιστον διψήφια ανάλυση*A.3.1 Αντιστοιχισμός με ΣΤΕΠ 92*

Ως προς την Στατιστική Ταξινόμηση των Επαγγελματιών (ΣΤΕΠ-92) το επάγγελμα του «Μεταποιητή, εμπόρου και τοποθετητή υαλοπινάκων» μπορεί να καταταχθεί στην ΣΤΕΠ-92/728 «Άλλοι τεχνίτες αποπεράτωσης κτιρίων και άλλων δομικών έργων» και πιο συγκεκριμένα στην υποκατηγορία 7284 «Τεχνίτες τοποθέτησης υαλοπινάκων»

A.3.2 Αντιστοιχισμός με ΣΤΑΚΟΔ

Το επάγγελμα του Μεταποιητή, εμπόρου και τοποθετητή Υαλοπινάκων ασκείται:

1. Στον κλάδο ΣΤΑΚΟΔ 23.11 « Κατασκευή επίπεδου γυαλιού».
2. Στον κλάδο ΣΤΑΚΟΔ 23.12 « Μορφοποίηση και κατεργασία επίπεδου γυαλιού»
3. Στον κλάδο ΣΤΑΚΟΔ 43.34.2 « Υαλοτεχνικές εργασίες»
4. Στον κλάδο ΣΤΑΚΟΔ 46.47.11.02 « Χονδρικό εμπόριο γυάλινων καθρεπτών»
5. Στον κλάδο ΣΤΑΚΟΔ 46.73.15 « Χονδρικό εμπόριο τζαμιών»
6. Στον κλάδο ΣΤΑΚΟΔ 47.52.43 « Λιανικό εμπόριο επίπεδων τζαμιών»

A.4 Ιστορική εξέλιξη του Επαγγέλματος ή/και της ειδικότητας

A.4.1 Ιστορική αναδρομή και εξέλιξη του επαγγέλματος ή και της ειδικότητας

Το φυσικό γυαλί υπήρχε από καταβολής κόσμου. Οι ιστορικοί αναφέρουν ότι η πρώτη μορφή γυαλιού σχηματίστηκε όταν διαφορετικά είδη πετρωμάτων, ύστερα από ηφαιστειακές εκρήξεις, αναμίχθηκαν, στη συνέχεια έλιωσαν λόγω της υψηλής θερμοκρασίας, κι αφού κρύωσαν στερεοποιήθηκαν έχοντας μεταμορφωθεί σε γυαλί.

Ο Ρωμαίος ιστορικός Πλίνιος ο Πρεσβύτερος έγραψε ότι το γυαλί το ανακάλυψαν το 3500 π.Χ. Φοίνικες ναυτικοί που είχαν ανάψει τη φωτιά τους σε μια αμμουδερή παραλία. Μη βρίσκοντας πέτρες για να στηρίξουν τα καζάνια τους, χρησιμοποίησαν μεγάλα κομμάτια νάτριου (ένυδρου ανθρακικού νατρίου), που τα μετέφεραν ως εμπόρευμα. Όταν το νάτριο ζεστάθηκε κι αναμίχθηκε με άμμο, σχηματίστηκε ένα παράξενο υγρό 'κι έτσι ξεκίνησε το γυαλί', έγραψε ο Πλίνιος.

Μια συνταγή που βρέθηκε σε σφηνοειδή γραφή της Μεσοποταμίας συμβουλεύει : 'Ανακατώστε 60 μέρη άμμο, 180 μέρη στάχτες από θαλασσινά φυτά και 5 μέρη κιμωλία, βάλτε τα στο καμίνι, και θα πάρετε γυαλί'.

Το 1500 π.Χ. η παραγωγή γυάλινων αντικειμένων είναι πλέον γεγονός και οι πόλεις κράτη που δραστηριοποιούνται στον τομέα αυτό είναι κυρίως, οι Μυκήνες (Ελλάδα), Κίνα και Συρία.

Ο 9ος αιώνας βρίσκει τους Αιγυπτίους να έχουν αναπτύξει σε πολύ μεγάλο βαθμό τη μέθοδο παραγωγής γυάλινων αντικειμένων χρησιμοποιώντας καλούπια, και ήταν τέτοιο το ενδιαφέρον και η επιμονή τους που, για τα επόμενα 500 χρόνια, ήταν η μητρόπολη του γυαλιού, ενώ λέγεται, ότι από εκεί διαδόθηκε αυτή η σπάνια τέχνη στην Ιταλία. Ουσιαστικά, αυτό που έδωσε τη μεγάλη ώθηση στην εξάπλωσή της, ήταν η ανακάλυψη του φυσικού γυαλιού, που χρονολογικά τοποθετείται μεταξύ του 27 π.Χ. και 14 μ.Χ.

Στο Μεσαίωνα η Βενετία και το νησάκι Murano έχουν μετατραπεί σε βιομηχανίες γυαλιού απασχολώντας πάνω από 15.000 τεχνίτες, των οποίων οι δεξιότητες και η τεχνογνωσία 'εξάγονται' σε διάφορες Ευρωπαϊκές χώρες, όπως η Γαλλία και η Γερμανία. Η μεγάλη αλλαγή, βέβαια, συντελείται με τη Βιομηχανική Επανάσταση (17ος) και με την εφαρμογή της μηχανικής στα διάφορα στάδια της παραγωγής..

Η χρήση υαλοπινάκων παρέμεινε, εντούτοις, μια μεγάλη πολυτέλεια μέχρι τα τέλη του Μεσαίωνα, με τα βασιρικά παλάτια και τις εκκλησίες να είναι τα μόνα κτίρια, που είχαν γυάλινα παράθυρα. Όσο ο Μεσαίωνας πλησίαζε στο τέλος του, τα βιτρό έφθαναν στην ακμή τους, καθώς σε ένα αυξανόμενο αριθμό δημόσιων κτιρίων, πανδοχείων και σπιτιών που ανήκαν σε πλουσίους, τοποθετούνταν διάφανα ή χρωματιστά παράθυρα διακοσμημένα με ιστορικές σκηνές και οικόσημα.

Πολύ αργότερα, γύρω στο 1905, ο Αμερικανός Owens κατασκευάζει την πρώτη αυτόματη μηχανή. Ο Owens υποστηρίχθηκε οικονομικά από τον E.D.L. Libbey, ιδιοκτήτη της Libbey Glass Co. of Toledo, Ohio για την παραγωγή τέτοιων μηχανών, και έτσι, μέχρι το 1920 λειτουργούσαν περίπου 200 τέτοιες μηχανές στις ΗΠΑ.

Από τότε μέχρι σήμερα όλα όσα επιτεύχθηκαν ήταν απλώς, θέμα Έρευνας και Ανάπτυξης..

Το γυαλί παρασκευάζεται με σύντηξη χαλαζιακής άμμου, η οποία αποτελεί το βασικό συστατικό του (διαμορφωτή), ενός ή περισσότερων συλλιπασμάτων και ενός ή περισσότερων σταθεροποιητών. Αν δεν χρησιμοποιηθεί σταθεροποιητής, τότε το γυαλί γίνεται εύθρυπτο και αποσαθρώνεται από το νερό. Το κοινό γυαλί παρασκευάζεται με σύντηξη χαλαζιακής άμμου (SiO_2) (73,7%), ανθρακικού νατρίου (κοιν. Σόδα, Na_2CO_3) (16%), οξειδίου του καλίου (K_2O) (0,5%) (συλλιπάσματα) και ανθρακικού ασβεστίου (κοιν. ασβεστόλιθου (CaCO_3)) (5,2%) ανθρακικού μαγνησίου (MgCO_3) (3,6%) και οξειδίου του αργιλίου (Al_2O_3) (1%) (σταθεροποιητές). Ανάλογα με τον τύπο και το ποσοστό των συλλιπασμάτων και των σταθεροποιητών λαμβάνονται και οι διάφοροι τύποι γυαλιού.

Το γυαλί, αφού παρασκευαστεί ως πρώτη ύλη, μπορεί να πάρει το επιθυμητό σχήμα με τρεις τρόπους: Είτε με εμφύσηση (φουσητό γυαλί) είτε με τη βοήθεια καλουπιών είτε με συσκευές που δημιουργούν φύλλα («ελάσματα») γυαλιού.

Σήμερα το επίπεδο γυαλί χρησιμοποιείται σε όλο και περισσότερες εφαρμογές. Μετά την τρομερή εξέλιξη των ιδιοτήτων του γυαλιού την τελευταία 20ετία, και την ευρεία πλέον κυκλοφορία του σε όλο τον κόσμο, κατέληξε ένα από τα οικονομικότερα αλλά συνάμα και αποδοτικότερα υλικά σύγχρονης δόμησης. Έτσι στην σημερινή πλέον εποχή συναντάμε τον υαλοθέτη να τοποθετεί υαλοπίνακες εκτός από πόρτες-παράθυρα και σε κιγκλιδώματα, κουπαστές, κάγκελα, πατώματα, προσόψεις κτιρίων, σκάλες, στέγαστρα, αίθρια, εσωτερικά χωρίσματα, ενυδρεία, ντουζιέρες, νιπτήρες, γυάλινα έπιπλα, τραπέζια, βιβλιοθήκες και σε πολυάριθμες ακόμα εφαρμογές. Σε αυτές τις εφαρμογές ο κατάλληλος υαλοπίνακας προσφέρει εξαιρετική ασφάλεια, θερμομόνωση, ηχομόνωση, ανακλαστικότητα, προστασία από την UV ακτινοβολία, αντικλεπτική – αλεξίσφαιρη προστασία, προστασία από έκρηξη, μηχανική στατική αντοχή, πυροπροστασία αλλά και αισθητική, διακόσμηση, ποικιλία αποχρώσεων κλπ.

A.4.2 Ισχύον νομοθετικό πλαίσιο

Το επάγγελμα δεν διαθέτει θεσμοθετημένους τίτλους εργασίας ή επαγγελματικές άδειες, ούτε και θεσμοθετημένη επαγγελματική ιεραρχία. Ο μεταποιητής-έμπορος-τοποθετητής υαλοπινάκων δεν έχει την υποχρέωση κατάρτισης ή την επίδειξη επαγγελματικής εμπειρίας. Η ειδικότητά του δεν υπάρχει στο υφιστάμενο σύστημα κατάρτισης και εκπαίδευσης. Ασκείται συνήθως από απόφοιτους μέσω σχολών και κυρίως από τεχνίτες πείρας.

A.5 Αναπτυξιακή δυναμική της οικονομίας /δυναμική του επαγγέλματος ή/ και ειδικότητας

A.5.1 Γενική περιγραφή των τάσεων μεγέθυνσης που διαγράφουν στην ελληνική αγορά οι κλάδοι στους οποίους εντάσσονται οι απασχολούμενοι στο συγκεκριμένο επάγγελμα ή/ και ειδικότητα

Η αγορά των υαλοπινάκων παρουσίασε τα τελευταία χρόνια υψηλούς ρυθμούς ανάπτυξης, γεγονός το οποίο οφείλεται στην άνοδο της οικοδομικής δραστηριότητας και ανακαινίσεων, τόσο σε ιδιωτικά όσο και σε δημόσια κτήρια. Η πλειοψηφία των επιχειρήσεων που ασχολούνται στον κλάδο είναι μικρές ή μεσαίες επιχειρήσεις (περίπου 2000 πανελλαδικά, σύμφωνα με στοιχεία της ΠΟΕΒΥ), με μέσο όρο εργαζομένων περίπου στα 10 άτομα. Οι σύγχρονες εξελίξεις στο επάγγελμα του μεταποιητή-εμπόρου-τοποθετητή υαλοπινάκων αφορούν τόσο στην εξέλιξη της τεχνολογίας μηχανημάτων παραγωγής, όσο και στην ραγδαία ανάπτυξη νέων τύπων γυαλιού και επεξεργασίας αυτών καθώς και στην τυποποίηση των διαδικασιών κατασκευής και τοποθέτησης σύμφωνα με τις κατευθύνσεις της αγοράς και της νομοθεσίας. Τα παραδοσιακά εργαλεία της επεξεργασίας έχουν αντικατασταθεί σε μεγάλο βαθμό από σταθερά μηχανήματα κοπής (αυτόματά ή ημιαυτόματα), πάγκος κοπής, ροντέ, μπιζωτέ, αμμοβολή, τρυπάνι, CNC κλπ.

Τα νέα υλικά απαιτούν ιδιαίτερη προσοχή στην κατεργασία και κατανόηση του τρόπου λειτουργίας, ώστε να επιτευχθεί ένα ποιοτικό αποτέλεσμα. Οι αρχιτεκτονικές εξελίξεις και οι νέες δυνατότητες που παρέχει το γυαλί έχουν δημιουργήσει αγορά και για άλλους τύπους εφαρμογών, όπως είναι τα αίθρια, τα υαλοπετάσματα, τα Φ/Β συστήματα.

Σήμερα οι μεταποιητές-έμποροι-τοποθετητές υαλοπινάκων οφείλουν να συμμορφωθούν με τις οδηγίες της ΕΕ για τα προϊόντα δομικών κατασκευών, δηλαδή να διασφαλίζουν έλεγχο στην παραγωγή τους ώστε τα προϊόντα να ακολουθούν συγκεκριμένες προδιαγραφές. Η σήμανση CE είναι πλέον υποχρεωτική για τα υαλοπετάσματα και σε ισχύ από το 2009 για τις υπόλοιπες γυάλινες κατασκευές (διπλή υάλωση, Securit, Laminated). Ο κατασκευαστής θα πρέπει πλέον να μπορεί να επιδεικνύει τις σχετικές δοκιμές, αλλά και τα αρχεία ελέγχου, την αποδοχή του πελάτη και όλα τα απαιτούμενα έγγραφα, σύμφωνα με τις ισχύουσες κανονιστικές απαιτήσεις.

A.5.2 Είδος επιχειρήσεων όπου εμφανίζεται κατά κύριο το επάγγελμα και αναπτυξιακή δυναμική του επαγγέλματος/ή και της ειδικότητας.

Η μεγάλη πλειοψηφία των επιχειρήσεων που ασχολούνται στον κλάδο είναι πολύ μικρές, μικρές ή μεσαίες επιχειρήσεις (περίπου 2000 πανελλαδικά, σύμφωνα με στοιχεία της ΠΟΕΒΥ), με μέσο όρο εργαζομένων περίπου στα 10 άτομα. Ένα μικρό μέρος αυτών των επιχειρήσεων διαθέτουν σύγχρονο εξοπλισμό και αυτοματοποίηση στην παραγωγή.

A.6 Απασχόληση, τάσεις-προοπτικές

A.6.1 Περιγραφή υπάρχουσας κατάστασης της απασχόλησης

Ο κλάδος σημειώνει δυναμική ανάπτυξη γιατί οι εξελίξεις στον υαλοπίνακα καθιστούν το υλικό απαραίτητο και ικανό να ικανοποιήσει όλες τις σύγχρονες αρχιτεκτονικές τάσεις. Επομένως οι προοπτικές εξελίξεις της απασχόλησης στον κλάδο είναι πολύ θετικές.

A.6.2 Τάσεις

Οι σύγχρονες εξελίξεις στο επάγγελμα του μεταποιητή-εμπόρου-τοποθετητή υαλοπινάκων αφορούν τόσο στην εξέλιξη της τεχνολογίας με τον εκσυγχρονισμό των μηχανημάτων και των εργαλείων που χρησιμοποιούνται στο επάγγελμα, τόσο στην ραγδαία ανάπτυξη των υλικών με την εξέλιξη των ειδικών υαλοπινάκων, όσο και στην τυποποίηση των διαδικασιών κατασκευής και τοποθέτησης σύμφωνα με τις σύγχρονες κατευθύνσεις της αγοράς και της νομοθεσίας. Τα παραδοσιακά εργαλεία της επεξεργασίας έχουν αντικατασταθεί σε μεγάλο βαθμό από σταθερά μηχανήματα κοπής (αυτόματα ή ημιαυτόματα) ,πάγκος κοπής, ροντέ, μπιζωτέ, αμμοβολή, τρυπάνι, CNC κλπ. Τα νέα υλικά απαιτούν ιδιαίτερη προσοχή στην κατεργασία και κατανόηση του τρόπου λειτουργίας, ώστε να επιτευχθεί ένα ποιοτικό αποτέλεσμα. Οι αρχιτεκτονικές εξελίξεις και οι νέες δυνατότητες που παρέχει το γυαλί έχουν δημιουργήσει αγορά και για άλλους τύπους εφαρμογών, όπως είναι τα αίθρια, τα υαλοπετάσματα, τα Φ/Β συστήματα.

A.6.3 Προοπτικές

Οι προοπτικές εξέλιξης και η δυναμική ανάπτυξης του κλάδου είναι πάρα πολύ θετικές.

A.7 Υφιστάμενες μορφές άσκησης του επαγγέλματος ή /και της ειδικότητας, τάσεις εξέλιξης

A.7.1 Υφιστάμενες ειδικεύσεις/κατευθύνσεις του επαγγέλματος ή/και της ειδικότητας

Δεν υφίστανται ειδικεύσεις ή διαφορετικές κατευθύνσεις.

A.7.2 Τάσεις εξέλιξης των πιο δυναμικών και πολυπληθών ειδικεύσεων

Στην Ελλάδα παρατηρείται τελευταία η εμφάνιση ενός μικρού αριθμού επιχειρήσεων που ειδικεύεται σε ειδικές κατασκευές όπως τα αίθρια και τα υαλοπετάσματα, τα οποία αποτελούν και ένα αυξανόμενο μέρος γυάλινων κατασκευών.

A.8 Ποσοτικά και ποιοτικά χαρακτηριστικά του ανθρώπινου δυναμικού που δραστηριοποιείται στο επάγγελμα/ειδικότητα.

Χρειάζεται να επισημάνουμε ότι οι περισσότερες επεξεργασίες στα γυαλιά, όπως κοπή, ροντέ, μπιζωτέ, αμμοβολή, τρυπάνι, CNC, triplex, securit κλπ. γίνονται με την χρήση αυτόματων και ειδικών μηχανημάτων. Είναι λοιπόν πολύ σημαντικό ο τεχνίτης να έχει την απαραίτητη γνώση, αλλά και την εξοικείωση με τις σύγχρονες αυτοματοποιημένες μηχανές κοπής και κατεργασίας. Σε περίπτωση ειδικών κατασκευών - που κερδίζουν έδαφος τα τελευταία χρόνια - απαιτείται ειδική μελέτη και επίβλεψη μηχανικού (κάτι που απαιτεί και ο ΓΟΚ) και επομένως ο τεχνίτης πρέπει να είναι σε θέση να κατανοεί τις στατικές ή δομικές οδηγίες που πρέπει να ακολουθήσει.

Η ασφάλεια και η υγιεινή της εργασίας είναι ένα σημαντικό κεφάλαιο καθώς η πλειοψηφία των εργασιών που περιγράφονται εγκυμονεί κινδύνους, τόσο για την ασφάλεια όσο και την υγεία του κατασκευαστή.

Τέλος τα τελευταία χρόνια όλο και περισσότερο παρατηρείται η τάση να αντικατασταθεί ολόκληρη η διαδικασία της κοπής και της κατεργασίας των υαλοπινάκων με αυτοματοποιημένα μηχανήματα. Η τεχνολογία υπάρχει και είναι διαθέσιμη για τους επαγγελματίες του κλάδου. Όμως, το υψηλό κόστος αγοράς και η απαίτηση για μεγάλο όγκο εργασιών και χώρο, περιορίζει την υιοθέτηση αυτής της τεχνολογίας σε πολύ λίγες επιχειρήσεις και συνήθως στις πιο μεγάλες και τις πιο εξειδικευμένες.

A.9 Συνδικαλιστικές ή επιστημονικές οργανώσεις σχετικές με το επάγγελμα/ειδικότητα, έντυπα ή άλλα μέσα πληροφόρησης ή άλλες πηγές

A.9.1 Συνδικαλιστικές-επαγγελματικές ή επιστημονικές οργανώσεις σχετικές με το επάγγελμα/ειδικότητα

- ◆ Τοπικοί σύνδεσμοι εμπόρων βιοτεχνών υαλοπινάκων
- ◆ Πανελλήνια ομοσπονδία εμπόρων βιοτεχνών υαλοπινάκων
- ◆ ΓΣΕΒΕΕ

A.9.2 Έντυπα και άλλα μέσα πληροφόρησης

Διμηνιαίο περιοδικό «Ο κόσμος του γυαλιού»

A.9.3 Άλλες πηγές πληροφόρησης

- ♦ Οι δικτυακοί τόποι των εταιριών παραγωγής υαλοπινάκων
- ♦ Οι δικτυακοί τόποι των ξένων περιοδικών που αφορούν τον υαλοπίνακα

A.10 Τυπικές ή θεσμικές προϋποθέσεις για την άσκηση του επαγγέλματος/ειδικότητας

A.10.1 Άδειες λειτουργίας

Ανάλογα με τον χρησιμοποιούμενο μηχανολογικό εξοπλισμό.

A.10.2 Άδειες εργασίας

Δεν υφίστανται

A.10.3 Άλλες προϋποθέσεις άσκησης επαγγέλματος ή/και ειδικότητας

Δεν υφίστανται

A.11 Τίτλοι και θέσεις-διαβαθμίσεις στην επαγγελματική ιεραρχία

A.11.1 Τίτλοι και θέσεις- διαβαθμίσεις επαγγελματικής ιεραρχίας

Δεν υφίστανται

A.12 Συνθήκες εργασίας (συμπεριλαμβανομένων υγιεινής και ασφάλειας)

Οι συνθήκες εργασίας γενικά είναι δύσκολες και συνδέονται με τον βιοτεχνικό χώρο κατασκευής και επεξεργασίας υαλοπινάκων και των άλλων εφαρμογών, όπως και με την οικοδομή. Οι συνθήκες εργασίας του τεχνίτη υαλοπινάκων συνδυάζουν τις συνθήκες εργασίες ενός βιομηχανικού τεχνίτη με εκείνες ενός τεχνίτη οικοδομής. Με άλλα λόγια πρόκειται για εργασία σε βιομηχανικό περιβάλλον, όπου λειτουργεί παραγωγικός εξοπλισμός, γίνονται μετακινήσεις φορτίων, υπάρχει ένταση εργασίας, ορθοστασία και θόρυβος. Επιπλέον, είναι πιθανές, η ακτινοβολία και οι υψηλές θερμοκρασίες καθώς και η έκθεση σε επικίνδυνες ουσίες. Και εργασία σε οικοδομή όπου υπάρχει έκθεση σε υψηλές θερμοκρασίες το καλοκαίρι και σε χαμηλές τον χειμώνα, εργασία με άλλα συνεργεία, χρήση εργαλείων χειρός, εργασία σε ύψος και χειρονακτική εργασία. Επομένως η τήρηση των συνθηκών υγιεινής και ασφάλειας αποτελεί θεμελιώδη προϋπόθεση για την άσκηση του επαγγέλματος, τόσο κατά τη διάρκεια της κατασκευής όσο και κατά την εφαρμογή στην οικοδομή.

Αναφέρατε ποιες από τις παρακάτω ή άλλες καταστάσεις αντιμετωπίζει ο εργαζόμενος κατά την εκτέλεση των εργασιών: (ο κατάλογος είναι ενδεικτικός).

Συνθήκες	Σπάνια	Τακτικά	Πολύ συχνά	Συνεχώς
Θόρυβος		X		
Συνθήκες έντασης και πίεσης			X	
Κίνδυνοι ατυχήματος				X
Ρύποι, οσμές σκόνη κ.λ.π	X			
Χρήση επικίνδυνων ουσιών, υλικών	X			
Ορθοστασία				X
Καθιστική εργασία	X			
Χρήση βαριών μηχανημάτων	X			
Έντονη μυϊκή προσπάθεια		X		
Έντονη διανοητική προσπάθεια				X
Μεταφορά ελαφρού φορτίου			X	
Μεταφορά βαρέως φορτίου		X		

A.13 Δυνατότητες απασχόλησης για άτομα με αναπηρίες

Δεν υπάρχουν δυνατότητες απασχόλησης ατόμων με αναπηρίες

ΕΝΟΤΗΤΑ Β: «ΑΝΑΛΥΣΗ ΤΟΥ ΕΠΑΓΓΕΛΜΑΤΟΣ Η/ ΚΑΙ ΕΙΔΙΚΟΤΗΤΑΣ – ΠΡΟΔΙΑΓΡΑΦΕΣ»

Β.1 ΚΥΡΙΕΣ ΚΑΙ ΕΠΙΜΕΡΟΥΣ ΕΠΑΓΓΕΛΜΑΤΙΚΕΣ ΛΕΙΤΟΥΡΓΙΕΣ, ΕΠΑΓΓΕΛΜΑΤΙΚΕΣ ΕΡΓΑΣΙΕΣ

ΒΑΣΙΚΟ ΕΠΑΓΓΕΛΜΑ		ΕΙΔΙΚΟΤΗΤΑ	ΕΙΔΙΚΕΥΣΗ
ΤΙΤΛΟΣ: Τεχνίτης – Εμπορίας, Μεταποίησης - Επεξεργασίας και Τοποθέτησης Υαλοπινάκων		ΤΙΤΛΟΣ:	ΤΙΤΛΟΣ:
ΚΥΡΙΕΣ ΕΠΑΓΓΕΛΜΑΤΙΚΕΣ ΛΕΙΤΟΥΡΓΙΕΣ (ΚΕΛ)		ΚΥΡΙΕΣ ΕΠΑΓΓΕΛΜΑΤΙΚΕΣ ΛΕΙΤΟΥΡΓΙΕΣ (ΚΕΛ)	ΚΥΡΙΕΣ ΕΠΑΓΓΕΛΜΑΤΙΚΕΣ ΛΕΙΤΟΥΡΓΙΕΣ (ΚΕΛ)
ΒΑΣΙΚΕΣ (ΚΕΛ)	ΚΕΛ 1: ΠΑΡΑΓΓΕΛΙΑ – ΠΑΡΑΛΑΒΗ ΥΑΛΟΠΙΝΑΚΩΝ	ΚΕΛ 1:	ΚΕΛ 1:
	ΚΕΛ 2: ΚΑΤΑΣΚΕΥΗ – ΜΕΤΑΠΟΙΗΣΗ ΥΑΛΟΠΙΝΑΚΩΝ	ΚΕΛ 2:	ΚΕΛ 2:
	ΚΕΛ 3: ΔΙΑΝΟΜΗ – ΔΙΑΚΙΝΗΣΗ ΥΑΛΟΠΙΝΑΚΩΝ	ΚΕΛ 3:	
	ΚΕΛ 4: ΤΟΠΟΘΕΤΗΣΗ ΥΑΛΟΠΙΝΑΚΩΝ	ΚΕΛ 4:	
ΔΕΥΤΕΡΕΥΟΥΣΕΣ (ΚΕΛ)			

Σχόλια για τα επίπεδα επαγγελματικής ιεραρχίας (όπου παρουσιάζονται):

ΤΙΤΛΟΣ ΒΑΣΙΚΟΥ ΕΠΑΓΓΕΛΜΑΤΟΣ:

Τεχνίτης –Εμπορίας, Μεταποίησης -
Επεξεργασίας και Τοποθέτησης
Υαλοπινάκων

**ΚΥΡΙΕΣ ΕΠΑΓΓΕΛΜΑΤΙΚΕΣ
ΛΕΙΤΟΥΡΓΙΕΣ (ΚΕΛ)
[ΒΑΣΙΚΕΣ & ΔΕΥΤΕΡΕΥΟΥΣΕΣ]****ΚΕΛ 1 (Β): ΠΑΡΑΓΓΕΛΙΑ – ΠΑΡΑΛΑΒΗ
ΥΑΛΟΠΙΝΑΚΩΝ****ΚΕΛ 2 (Β): ΚΑΤΑΣΚΕΥΗ – ΜΕΤΑΠΟΙΗΣΗ
ΥΑΛΟΠΙΝΑΚΩΝ****ΚΕΛ 3 (Β): ΔΙΑΝΟΜΗ – ΔΙΑΚΙΝΗΣΗ
ΥΑΛΟΠΙΝΑΚΩΝ****ΚΕΛ 4 (Β): ΤΟΠΟΘΕΤΗΣΗ ΥΑΛΟΠΙΝΑΚΩΝ**

		ΕΠΙΜΕΡΟΥΣ ΕΠΑΓΓΕΛΜΑΤΙΚΕΣ ΛΕΙΤΟΥΡΓΙΕΣ (ΕΕΛ)	ΕΠΑΓΓΕΛΜΑΤΙΚΕΣ ΕΡΓΑΣΙΕΣ (ΕΕ)
ΚΕΛ 1	ΠΑΡΑΓΓΕΛΙΑ – ΠΑΡΑΛΑΒΗ ΥΑΛΟΠΙΝΑΚΩΝ	ΕΕΛ 1.1: Κατανοεί το έργο και προτείνει κατάλληλη τεχνική λύση	ΕΕ 1.1.1: Αξιολογεί επιτόπου το έργο και τις ιδιαιτερότητες του
			ΕΕ 1.1.2: Μελετά τα αρχικά σχέδια πρότασης αρχιτέκτονα ή πολιτικού μηχανικού ή ιδιοκτήτη
			ΕΕ 1.1.3: Προτείνει τους κατάλληλους τύπους υαλοπινάκων και τεχνικών προδιαγραφών
			ΕΕ 1.1.4: Κοστολογεί ενδεικτικά το έργο και υπολογίζει τον χρόνο κατασκευής και τοποθέτησης
		ΕΕΛ 1.2: Παίρνει τα μέτρα των υαλοπινάκων	ΕΕ 1.2.1: Λαμβάνει τα αρχικά μέτρα από σχέδια αρχιτέκτονα ή πολιτικού μηχανικού ή ιδιοκτήτη ΕΕ 1.2.2: Μετρά επιτόπου τα ανοίγματα ή την κατασκευή στο έργο ΕΕ 1.2.3: Αποτυπώνει τα μέτρα, οπές, εγκοπές, τύπους επεξεργασίας και τεχνικές υποδείξεις μηχανικού
		ΕΕΛ 1.3: Επιλέγει τα υλικά κατασκευής	ΕΕ 1.3.1: Επιλέγει τον κατάλληλο τύπο υαλοπίνακα ανάλογα με την ιδιαιτερότητα και τις προδιαγραφές του έργου ΕΕ 1.3.2: Επιλέγει τα κατάλληλα υλικά στερέωσης και στεγανοποίηση κατασκευής ΕΕ 1.3.3: Εξετάζει την ύπαρξη νομικών και κανονιστικών απαιτήσεων για την κατασκευή (σήμανση CE, ISO, κλπ.) ΕΕ 1.3.4: Προβαίνει στην τελική κοστολόγηση έργου και στις απαραίτητες ενέργειες προώθησης της κατασκευής
		ΕΕΛ 1.4: Παραλαμβάνει και αποθηκεύει τα υλικά	ΕΕ 1.4.1: Προετοιμάζει το χώρο για την παραλαβή των υλικών ΕΕ 1.4.2: Παραλαμβάνει και αποθηκεύει με ασφαλή τρόπο τα υλικά ΕΕ 1.4.3: Διενεργεί ποιοτικό και ποσοτικό έλεγχο

	ΕΠΙΜΕΡΟΥΣ ΕΠΑΓΓΕΛΜΑΤΙΚΕΣ ΛΕΙΤΟΥΡΓΙΕΣ (ΕΕΛ)	ΕΠΑΓΓΕΛΜΑΤΙΚΕΣ ΕΡΓΑΣΙΕΣ (ΕΕ)
<p align="center">ΚΕΛ 2 ΚΑΤΑΣΚΕΥΗ – ΜΕΤΑΠΟΙΗΣΗ ΥΑΛΟΠΙΝΑΚΩΝ</p>	<p>ΕΕΛ 2.1: Επιλέγει και παραγγέλνει τους υαλοπίνακες και τις βοηθητικές ύλες</p>	<p>ΕΕ 2.1.1: Καταρτίζει την εντολή παραγωγής</p>
		<p>ΕΕ 2.1.2: Επιλέγει τους κατάλληλους υαλοπίνακες σύμφωνα με τις ανάγκες κατασκευής</p>
		<p>ΕΕ 2.1.3: Διενεργεί ποιοτικό έλεγχο υαλοπινάκων πριν την προώθησή τους στο στάδιο κοπής</p>
		<p>ΕΕ 2.1.4: Συνεργάζεται με εξωτερικούς εργάτες για τις απαιτήσεις του έργου πέραν των δικών του κατασκευαστικών δυνατοτήτων</p>
	<p>ΕΕΛ 2.2: Κόβει τους υαλοπίνακες</p>	<p>ΕΕ 2.2.1: Επιλέγει τον βέλτιστο τρόπο κοπής και ρυθμίζει τις παραμέτρους αυτής</p>
		<p>ΕΕ 2.2.2: Καθαρίζει και τοποθετεί με ασφάλεια τους υαλοπίνακες στον πάγκο κοπής και τους κόβει με ακρίβεια τους υαλοπίνακες τηρώντας τους κανόνες ασφαλείας, τοποθετώντας ενδεικτική σήμανση σε κάθε τεμάχιο</p>
		<p>ΕΕ 2.2.3: Διενεργεί ποιοτικό έλεγχο και τοποθετεί με ασφάλεια τους κομμένους υαλοπίνακες σε ειδικά στατίφ</p>
	<p>ΕΕΛ 2.3: Μορφοποιεί τον υαλοπίνακα σε τελικό προϊόν</p>	<p>ΕΕ 2.3.1: Προετοιμάζει το κατάλληλο μηχάνημα επεξεργασίας (ροντέ, μπιζωτέ, αμμοβολή, τρυπάνι, CNC, κλπ.) και τοποθετεί με ασφάλεια σε αυτό τον υαλοπίνακα</p>
		<p>ΕΕ 2.3.2: Προωθεί με ασφάλεια τον κατεργασμένο υαλοπίνακα στην επόμενη φάση παραγωγής (securit, triplex, μεταξοτυπία, διπλή υάλωση, κλπ.)</p>

	ΕΕ 2.3.3: Καθαρίζει τον έτοιμο υαλοπίνακα, διενεργεί ποιοτικό έλεγχο και τοποθετεί ειδική σήμανση στον υαλοπίνακα
ΕΕΛ 2.4: Ολοκληρώνει την παραγγελία προς παράδοση στον πελάτη	ΕΕ 2.4.1: Συλλέγει και τοποθετεί με ασφάλεια τους υαλοπίνακες σε ειδικά στατίφ ή κιβώτια
	ΕΕ 2.4.2: Συγκεντρώνει τα βοηθητικά υλικά τοποθέτησης
	ΕΕ 2.4.3: Διενεργεί ποσοτικό έλεγχο όλων των υλικών της κατασκευής βάσει της εντολής παραγωγής

ΕΠΙΜΕΡΟΥΣ ΕΠΑΓΓΕΛΜΑΤΙΚΕΣ ΛΕΙΤΟΥΡΓΙΕΣ (ΕΕΛ)	ΕΠΑΓΓΕΛΜΑΤΙΚΕΣ ΕΡΓΑΣΙΕΣ (ΕΕ)
ΕΕΛ 3.1: Επιλέγει τον καταλληλότερο τρόπο φόρτωσης & μεταφοράς	ΕΕ 3.1.1: Επιλέγει τον κατάλληλο τρόπο μεταφοράς
	ΕΕ 3.1.2: Καθαρίζει τον χώρο στον οποίο θα γίνει η φόρτωση των υαλοπινάκων
	ΕΕ 3.1.3: Προετοιμάζει το όχημα για φόρτωση, ώστε να τηρεί τις προδιαγραφές ΚΟΚ μεταφοράς.
ΕΕΛ 3.2: Συσκευάζει και φορτώνει με ασφάλεια	ΕΕ 3.2.1: Συσκευάζει τους υαλοπίνακες για ασφαλή μεταφορά
	ΕΕ 3.2.2: Φορτώνει τους υαλοπίνακες με προσοχή στο όχημα και τους δένει με τους ιμάντες ασφαλείας
	ΕΕ 3.2.3: Ελέγχει αν είναι σωστά φορτωμένα τα εμπορεύματα
ΕΕΛ 3.3: Εκφορτώνει με ασφάλεια τους υαλοπίνακες	ΕΕ 3.3.1: Προετοιμάζει το χώρο εκφόρτωσης και εκφορτώνει τα συσκευασμένα εμπορεύματα
	ΕΕ 3.3.2: Αποσυσκευάζει τα εμπορεύματα στο χώρο εκφόρτωσης
	ΕΕ 3.3.3: Διεξάγει έλεγχο ποσοτικό και ποιοτικό

ΚΕΛ 3
ΔΙΑΝΟΜΗ – ΔΙΑΚΙΝΗΣΗ
ΥΑΛΟΠΙΝΑΚΩΝ

	ΕΠΙΜΕΡΟΥΣ ΕΠΑΓΓΕΛΜΑΤΙΚΕΣ ΛΕΙΤΟΥΡΓΙΕΣ (ΕΕΛ)	ΕΠΑΓΓΕΛΜΑΤΙΚΕΣ ΕΡΓΑΣΙΕΣ (ΕΕ)
ΚΕΛ 4: ΤΟΠΟΘΕΤΗΣΗ ΥΑΛΟΠΙΝΑΚΩΝ	ΕΕΛ 4.1: Τοποθετεί και στερεώνει τους υαλοπίνακες	ΕΕ 4.1.1: Επιλέγει και προετοιμάζει τον υαλοπίνακα για τοποθέτηση
		ΕΕ 4.1.2: Τοποθετεί και στερεώνει τον υαλοπίνακα
		ΕΕ 4.1.3: Διενεργεί έλεγχο ορθής στερέωσης
	ΕΕΛ 4.2: Στεγανοποιεί και καθαρίζει την κατασκευή	ΕΕ 4.2.1: Προετοιμάζει την κατασκευή για στεγάνωση
	ΕΕΛ 4.3: Δοκιμάζει την λειτουργικότητα και ρεγουλάρει τους μηχανισμούς υαλόθυρων	ΕΕ 4.2.2: Στεγανοποιεί και καθαρίζει τον υαλοπίνακα στην κατασκευή
	ΕΕΛ 4.4: Δείχνει τον τρόπο λειτουργίας – συντήρησης κατασκευής	ΕΕ 4.2.3: Διενεργεί ποιοτικό έλεγχο στεγάνωσης
		ΕΕ 4.3.1: Ελέγχει την σωστή λειτουργία της κατασκευής
		ΕΕ 4.3.2: Καθαρίζει το χώρο της κατασκευής απομακρύνοντας τα εργαλεία, τα υλικά συσκευασίας καθώς και άλλα απορρίμματα που έχουν δημιουργηθεί
		ΕΕ 4.3.3: Διεξάγει τελικό έλεγχο
		ΕΕ 4.4.1: Επιδεικνύει την λειτουργία της κατασκευής
		ΕΕ 4.4.2: Ενημερώνει για τον σωστό τρόπο καθαρισμού και συντήρησης των μηχανισμών
		ΕΕ 4.4.3: Παραδίδει έγγραφο οριστικής παραλαβής του έργου από τον πελάτη

B.2 ΚΡΙΤΗΡΙΑ ΕΠΑΓΓΕΛΜΑΤΙΚΗΣ ΑΝΤΑΠΟΚΡΙΣΗΣ, ΕΥΡΟΣ ΕΦΑΡΜΟΓΗΣ

ΤΙΤΛΟΣ ΒΑΣΙΚΟΥ ΕΠΑΓΓΕΛΜΑΤΟΣ: Τεχνίτης Μεταποίησης – Εμπορίας Επεξεργασίας και Τοποθέτησης Υαλοπινάκων

ΚΥΡΙΕΣ ΕΠΑΓΓΕΛΜΑΤΙΚΕΣ ΛΕΙΤΟΥΡΓΙΕΣ	ΕΠΙΜΕΡΟΥΣ ΕΠΑΓΓΕΛΜΑΤΙΚΕΣ ΛΕΙΤΟΥΡΓΙΕΣ	ΕΠΑΓΓΕΛΜΑΤΙΚΕΣ ΕΡΓΑΣΙΕΣ	ΚΡΙΤΗΡΙΑ ΕΠΑΓΓΕΛΜΑΤΙΚΗΣ ΑΝΤΑΠΟΚΡΙΣΗΣ	ΕΥΡΟΣ ΕΦΑΡΜΟΓΗΣ
ΚΕΛ1: Παραγγελία – παραλαβή Υαλοπινάκων	ΕΕΛ 1.1: Κατανοεί το έργο και προτείνει κατάλληλη τεχνική λύση	ΕΕ 1.1.1: Αξιολογεί επιτόπου το έργο και τις ιδιαιτερότητες του	<ol style="list-style-type: none"> 1. Αναγνώριση της κατασκευής (υάλωση κουφωμάτων, βιτρίνων, δαπέδων, μπαλκονιών, κλπ.) 2. Σωστή επικοινωνία 3. Τήρηση χρόνου συνάντησης 	<ol style="list-style-type: none"> 1. Δεν χρειάζονται εργαλεία 2. Η αξιολόγηση γίνεται στο έργο
		ΕΕ 1.1.2: Μελετά τα αρχικά σχέδια πρότασης αρχιτέκτονα ή πολιτικού μηχανικού ή ιδιοκτήτη	<ol style="list-style-type: none"> 1. Κατανόηση τεχνικού σχεδίου 2. Κατανόηση τεχνικών προδιαγραφών 	<ol style="list-style-type: none"> 1. Δεν χρειάζονται εργαλεία 2. Η αξιολόγηση γίνεται στο έργο
		ΕΕ 1.1.3: Προτείνει τους κατάλληλους τύπους υαλοπινάκων και τεχνικών προδιαγραφών	<ol style="list-style-type: none"> 1. Γνώση – κατανόηση τύπων υαλοπινάκων και τεχνικών προδιαγραφών 2. Ειλικρινή και ηθική συμπεριφορά 3. Σωστή επικοινωνία 	<ol style="list-style-type: none"> 1. Λογισμικό ή εκτυπωμένα πιστοποιητικά τύπων υαλοπινάκων και τεχνικών προδιαγραφών 2. Στο χώρο μας ή στο χώρο του πελάτη 3. Δείγμα υαλοπίνακα όταν αυτό απαιτείται
		ΕΕ 1.1.4: Κοστολογεί ενδεικτικά το έργο και υπολογίζει τον χρόνο κατασκευής και τοποθέτησης	<ol style="list-style-type: none"> 1. Ειλικρινή και ηθική συμπεριφορά 2. Σωστή επικοινωνία 	<ol style="list-style-type: none"> 1. Δεν χρειάζονται εργαλεία 2. Η αξιολόγηση γίνεται στο έργο
	ΕΕΛ 1.2: Παίρνει τα μέτρα των υαλοπινάκων	ΕΕ 1.2.1: Λαμβάνει τα αρχικά μέτρα από σχέδια αρχιτέκτονα ή πολιτικού μηχανικού ή ιδιοκτήτη	<ol style="list-style-type: none"> 1. Ακρίβεια μέτρησης 2. Ανάγνωση της κατασκευής (υάλωση κουφωμάτων, βιτρίνων, κλπ.) 3. Κατανόηση τεχνικού σχεδίου 4. Κατανόηση απαιτήσεων και τεχνικών προδιαγραφών 	<ol style="list-style-type: none"> 1. Κλιμακόμετρο, χάρακα 2. Στο γραφείο 3. Λήψη αρχικών μέτρων έργου
		ΕΕ 1.2.2: Μετρά επιτόπου τα ανοίγματα ή την κατασκευή στο έργο	<ol style="list-style-type: none"> 1. Ακρίβεια μέτρησης 2. Προστασία στην περιουσία του πελάτη 3. Τήρηση κανόνων ασφαλείας 	<ol style="list-style-type: none"> 1. Μετροταινία, γωνιόμετρο, μετρητής laser 2. Στο έργο ή στο χώρο που βρίσκονται τα κουφώματα 3. Λαμβάνονται τα ακριβή μέτρα κατασκευής
		ΕΕ 1.2.3: Αποτυπώνει τα μέτρα, οπές, εγκοπές, τύπους επεξεργασίας και τεχνικές υποδείξεις μηχανικού	<ol style="list-style-type: none"> 1. Ταυτοποίηση του έργου (πελάτης, ημερομηνία, κλπ.) 2. Ακριβής αποτύπωση τύπου υαλοπίνακα και τεχνικών προδιαγραφών 3. Ακριβής αποτύπωση επιμέτρησης 4. Ακριβής αποτύπωση εγκοπών, οπών, λεπτομερειών κοπής, τύπου επεξεργασίας 	<ol style="list-style-type: none"> 1. Σχεδιαστικά όργανα (χάρακας, κλπ.) ή σχεδιαστικό πρόγραμμα (Autocad κλπ.) 2. Στο γραφείο

	ΕΕΛ 1.3: Επιλέγει τα υλικά κατασκευής	ΕΕ 1.3.1: Επιλέγει τον κατάλληλο τύπο υαλοπίνακα ανάλογα με την ιδιαιτερότητα και τις προδιαγραφές του έργου	<ol style="list-style-type: none"> 1. Γνώση – κατανόηση τύπων υαλοπινάκων & τεχνικών προδιαγραφών 2. Επιλογή καταλληλότερου υαλοπίνακα που καλύπτει τις ανάγκες του έργου 3. Ειλικρινή και ηθική συμπεριφορά 	<ol style="list-style-type: none"> 1. Λογισμικό ή προσπέκτους τύπων υαλοπινάκων με τεχνικές προδιαγραφές 2. Στο γραφείο
		ΕΕ 1.3.2: Επιλέγει τα κατάλληλα υλικά στερέωσης και στεγανοποίηση κατασκευής	<ol style="list-style-type: none"> 1. Γνώση – κατανόηση τύπων υαλοπινάκων & τεχνικών προδιαγραφών 2. Επιλογή καταλληλότερου υαλοπίνακα που καλύπτει τις ανάγκες του έργου 3. Ειλικρινή και ηθική συμπεριφορά 	<ol style="list-style-type: none"> 1. Προσπέκτους υλικών στερέωσης – στεγάνωσης με τεχνικές προδιαγραφές 2. Στο γραφείο
		ΕΕ 1.3.3: Εξετάζει την ύπαρξη νομικών και κανονιστικών απαιτήσεων για την κατασκευή (σήμανση CE, ISO, κλπ.)	<ol style="list-style-type: none"> 1. Επιλογή τύπου υαλοπίνακα βάσει θεσμικού πλαισίου κατασκευής 	<ol style="list-style-type: none"> 1. Δεν χρησιμοποιούνται εργαλεία 2. Στο γραφείο 3. Πιστοποιητικά δοκιμών
		ΕΕ 1.3.4: Προβάνει στην τελική κοστολόγηση έργου και στις απαραίτητες ενέργειες προώθησης της κατασκευής	<ol style="list-style-type: none"> 1. Ειλικρινή και ηθική συμπεριφορά 2. Κοστολόγηση έργου και εκτίμηση χρονοδιαγράμματος 	<ol style="list-style-type: none"> 1. Δεν χρειάζονται εργαλεία 2. Στο γραφείο
	ΕΕΛ 1.4: Παραλαμβάνει και αποθηκεύει τα υλικά	ΕΕ 1.4.1: Προετοιμάζει το χώρο για την παραλαβή των υλικών	<ol style="list-style-type: none"> 1. Επιλογή κατάλληλου χώρου 2. Καθαρισμός χώρου παραλαβής 	<ol style="list-style-type: none"> 1. Υλικά καθαρισμού 2. Τα υλικά παραλαμβάνονται στο χώρο του κατασκευαστή
		ΕΕ 1.4.2: Παραλαμβάνει και αποθηκεύει με ασφαλή τρόπο τα υλικά	<ol style="list-style-type: none"> 1. Προσεκτική και ασφαλή παραλαβή των υλικών χωρίς πρόκληση ζημιών 2. Σωστή αποθήκευση με τήρηση κανόνων ασφαλείας και χρήση μέσων ατομικής προστασίας (ΜΑΠ) 3. Τακτοποίηση υλικών για ευκολία ανεύρεσης και ελέγχου 	<ol style="list-style-type: none"> 1. Μηχανικά μέσα (γερανογέφυρες κλπ.) ή χειρονακτικά μέσα 2. Στο χώρο αποθήκευσης 3. Κιβώτια ή στατίφ γυαλιών, υλικά στερέωσης – στεγανοποίησης κλπ.
		ΕΕ 1.4.3: Διενεργεί ποιοτικό και ποσοτικό έλεγχο	<ol style="list-style-type: none"> 1. Οπτικό ποιοτικό έλεγχο είδους, σύμφωνα με την παραγγελία 2. Μέτρηση τεμαχίων, κιβωτίων και σύμφωνα με την παραγγελία 3. Γραπτή επισήμανση των ελαττωματικών υλικών και πιθανών ελλείψεων και προμηθευτών 	<ol style="list-style-type: none"> 1. Στο χώρο αποθήκευσης 2. Κιβώτια ή στατίφ γυαλιών, υλικά στερέωσης – στεγανοποίησης κλπ.

ΚΕΛ 2: Κατασκευή – Μεταποίηση υαλοπινάκων	ΕΕΛ 2.1: Επιλέγει και παραγγέλνει τους υαλοπίνακες και τις βοηθητικές ύλες	ΕΕ 2.1.1: Καταρτίζει την εντολή παραγωγής	1. Κατανόηση τεχνικού σχεδίου 2. Γνώση και κατανόηση τύπων υαλοπινάκων και τεχνικών προδιαγραφών	Στο χώρο της επιχείρησης
		ΕΕ 2.1.2: Επιλέγει τους κατάλληλους υαλοπίνακες σύμφωνα με τις ανάγκες κατασκευής	1. Κατανόηση τεχνικού σχεδίου 2. Γνώση και κατανόηση τύπων υαλοπινάκων και τεχνικών προδιαγραφών	Στο χώρο της επιχείρησης
		ΕΕ 2.1.3: Διενεργεί ποιοτικό έλεγχο υαλοπινάκων πριν την προώθησή τους στο στάδιο κοπής	1. Γνώση και κατανόηση τύπων υαλοπινάκων και τεχνικών προδιαγραφών	1. Στο χώρο της επιχείρησης 2. Υλικά καθαρισμού
		ΕΕ 2.1.4: Συνεργάζεται με εξωτερικούς συνεργάτες για τις απαιτήσεις του έργου πέραν των δικών του κατασκευαστικών δυνατοτήτων	1. Γνώση και κατανόηση τύπων υαλοπινάκων και τεχνικών προδιαγραφών 2. Κατανόηση των απαιτήσεων του έργου 3. Σωστή επικοινωνία	Στην επιχείρηση ή γραφείο
	ΕΕΛ 2.2: Κόβει τους υαλοπίνακες	ΕΕ 2.2.1: Επιλέγει τον βέλτιστο τρόπο κοπής και ρυθμίζει τις παραμέτρους αυτής	1. Γνώση και κατανόηση τύπων υαλοπινάκων και τεχνικών προδιαγραφών 2. Κατανόηση των απαιτήσεων του έργου 3. Καλή γνώση των εργαλείων κοπής	1. Στην επιχείρηση 2. Μετρικά εργαλεία
		ΕΕ 2.2.2: Καθαρίζει και τοποθετεί με ασφάλεια τους υαλοπίνακες στον πάγκο κοπής και τους κόβει με ακρίβεια τους υαλοπίνακες τηρώντας τους κανόνες ασφαλείας, τοποθετώντας ενδεικτική σήμανση σε κάθε τεμάχιο	1. Γνώση και κατανόηση τύπων υαλοπινάκων και τεχνικών προδιαγραφών 2. Κατανόηση των απαιτήσεων του έργου 3. Καλή γνώση των εργαλείων κοπής	Στην επιχείρηση Γνώση κοπής με νέες τεχνολογίες (CNC)
		ΕΕ 2.2.3: Διενεργεί ποιοτικό έλεγχο και τοποθετεί με ασφάλεια τους κομμένους υαλοπίνακες σε ειδικά στατίφ	1. Γνώση και κατανόηση τύπων υαλοπινάκων και τεχνικών προδιαγραφών 2. Κατανόηση των απαιτήσεων του έργου 3. Έλεγχος ορθής κοπής Γνώση ορθής και ασφαλούς αποθήκευσης	Στην επιχείρηση στο χώρο κοπής Στην επιχείρηση στο χώρο αποθήκευσης

	ΕΕΛ 2.3: Μορφοποιεί τον υαλοπίνακα σε τελικό προϊόν	ΕΕ 2.3.1: Προετοιμάζει το κατάλληλο μηχάνημα επεξεργασίας (ροντέ, μπιζωτέ, αμμοβολή, τρυπάνι, CNC, κλπ.) και τοποθετεί με ασφάλεια σε αυτό τον υαλοπίνακα	<ol style="list-style-type: none"> 1. Γνώση και κατανόηση τύπων υαλοπινάκων και τεχνικών προδιαγραφών 2. Κατανόηση των απαιτήσεων του έργου 3. Πολύ καλή γνώση χειρισμού των εργαλειομηχανών 	<ol style="list-style-type: none"> 1. Στην επιχείρηση στο χώρο παραγωγής 2. Τεχνολογίες πληροφορικής (λογισμικά κτλ)
		ΕΕ 2.3.2: Προωθεί με ασφάλεια τον κατεργασμένο υαλοπίνακα στην επόμενη φάση παραγωγής (securit, triplex, μεταξοτυπία, διπλή υάλωση, κλπ.)	<ol style="list-style-type: none"> 1. Γνώση και κατανόηση τύπων υαλοπινάκων και τεχνικών προδιαγραφών 2. Κατανόηση των απαιτήσεων του έργου 3. Πολύ καλή γνώση χειρισμού των εργαλειομηχανών 	<ol style="list-style-type: none"> 1. Στην επιχείρηση στο χώρο παραγωγής 2. Τεχνολογίες πληροφορικής (λογισμικά κτλ)
		ΕΕ 2.3.3: Καθαρίζει τον έτοιμο υαλοπίνακα, διενεργεί ποιοτικό έλεγχο και τοποθετεί ειδική σήμανση στον υαλοπίνακα	<ol style="list-style-type: none"> 1. Γνώση και κατανόηση τύπων υαλοπινάκων και τεχνικών προδιαγραφών 2. Κατανόηση των απαιτήσεων του έργου 3. Ορθή αντίληψη της παραγγελίας 	<ol style="list-style-type: none"> 1. Καθαριστικά εργαλεία 2. Στο χώρο παραγωγής 1. Σήματα σημάνσεων
	ΕΕΛ 2.4: Ολοκληρώνει την παραγγελία προς παράδοση στον πελάτη	ΕΕ 2.4.1: Συλλέγει και τοποθετεί με ασφάλεια τους υαλοπίνακες σε ειδικά στατίφ ή κιβώτια	<ol style="list-style-type: none"> 1. Γνώση και κατανόηση τύπων υαλοπινάκων και τεχνικών προδιαγραφών 2. Κατανόηση των απαιτήσεων του έργου 3. Ορθή και ασφαλή αποθήκευση 	<ol style="list-style-type: none"> 1. Στο χώρο αποθήκευσης της επιχείρησης 2. Ειδικά εργαλεία μεταφοράς υαλοπινάκων (γάντια, βεντούζες κτλ)
		ΕΕ 2.4.2: Συγκεντρώνει τα βοηθητικά υλικά τοποθέτησης	<ol style="list-style-type: none"> 1. Γνώση και κατανόηση τύπων υαλοπινάκων και τεχνικών προδιαγραφών 2. Κατανόηση των απαιτήσεων του έργου 3. Ορθή αντίληψη παραγγελίας 	<ol style="list-style-type: none"> 1. Στο χώρο αποθήκευσης της επιχείρησης 2. Ειδικά εργαλεία μεταφοράς υαλοπινάκων (γάντια, βεντούζες κτλ)

		ΕΕ 2.4.3: Διενεργεί ποσοτικό έλεγχο όλων των υλικών της κατασκευής βάσει της εντολής παραγωγής	<ol style="list-style-type: none"> 1. Γνώση και κατανόηση τύπων υαλοπινάκων και τεχνικών προδιαγραφών 2. Κατανόηση των απαιτήσεων του έργου 3. Ορθή αντίληψη παραγγελίας 4. Σωστή επικοινωνία 	<ol style="list-style-type: none"> 1. Στο χώρο αποθήκευσης της επιχείρησης 2. Εργαλεία μέτρησης
--	--	---	---	---

ΚΕΛ 3: Διανομή – διακίνηση υαλοπινάκων	ΕΕΛ 3.1: Επιλέγει τον καταλληλότερο τρόπο φόρτωσης & μεταφοράς	ΕΕ 3.1.1: Επιλέγει τον κατάλληλο τρόπο μεταφοράς	<ol style="list-style-type: none"> 1. Ελέγχει τα μέτρα για τον τρόπο φόρτωσης των υαλοπινάκων 2. Ελέγχει το όχημα 	<ol style="list-style-type: none"> 1. Στον χώρο παραγωγής
		ΕΕ 3.1.2: Καθαρίζει τον χώρο στον οποίο θα γίνει η φόρτωση των υαλοπινάκων	<ol style="list-style-type: none"> 1. Ελέγχει για την καθαριότητα του οχήματος φόρτωσης 2. Καθαρίζει τον χώρο φόρτωσης 	<ol style="list-style-type: none"> 1. Απαιτούνται καθαριστικά υλικά 2. Στον χώρο παραγωγής
		ΕΕ 3.1.3: Προετοιμάζει το όχημα για φόρτωση, ώστε να τηρεί τις προδιαγραφές ΚΟΚ μεταφοράς.	<ol style="list-style-type: none"> 1. Ετοιμάζει διάφορα υλικά (ιμάντες, αντρίδες, κλπ.) για την ασφάλεια των υαλοπινάκων 	<ol style="list-style-type: none"> 1. Δεν απαιτούνται εργαλεία 2. Στον χώρο παραγωγής
	ΕΕΛ 3.2: Συσκευάζει και φορτώνει με ασφάλεια	ΕΕ 3.2.1: Συσκευάζει τους υαλοπίνακες για ασφαλή μεταφορά	<ol style="list-style-type: none"> 1. Συσσκευασία για την αποφυγή φθορών και ζημιών 	<ol style="list-style-type: none"> 1. Δεν απαιτούνται εργαλεία 2. Στον χώρο παραγωγής 3. Διασφάλιση ποιότητας και ασφάλειας
			ΕΕ 3.2.2: Φορτώνει τους υαλοπίνακες με προσοχή στο όχημα	<ol style="list-style-type: none"> 1. Χωρίς κίνδυνο χτυπήματος 2. Άτομα με σχετική κατάρτιση πρέπει να εκτελούν την εργασία αυτή <ol style="list-style-type: none"> 1. σωστή στήριξη σωστή στήριξη 1. Διασφάλιση ποιότητας και ασφάλειας
		ΕΕ 3.2.3: Ελέγχει αν είναι σωστά φορτωμένα τα εμπορεύματα	<ol style="list-style-type: none"> 1. Έλεγχος φόρτωσης 2. Άτομα με σχετική κατάρτιση πρέπει να εκτελούν τον έλεγχο 	<ol style="list-style-type: none"> 1. Δεν απαιτούνται εργαλεία 2. Στον χώρο παραγωγής 3. Διασφάλιση ποιότητας και ποσότητας των υλικών

	ΕΕΛ 3.3: Εκφορτώνει με ασφάλεια τους υαλοπίνακες	ΕΕ 3.3.1: Προετοιμάζει το χώρο εκφόρτωσης και εκφορτώνει τα συσκευασμένα εμπορεύματα	<ol style="list-style-type: none"> 1. Ελέγχει και καθαρίζει το χώρο 2. Προετοιμάζει τον χώρο με διάφορα μέτρα για την εναπόθεση των υλικών της κατασκευής 3. Δεν απαιτούνται ιδιαίτερες δεξιότητες 	<ol style="list-style-type: none"> 1. Δεν απαιτούνται εργαλεία 2. Στον χώρο του πελάτη 3. Προετοιμασία για την τοποθέτηση
		ΕΕ 3.3.2: Αποσυσκευάζει τα εμπορεύματα στο χώρο εκφόρτωσης	<ol style="list-style-type: none"> 1. Προστασία 2. Σωστή εκφόρτωση χωρίς ζημιές 3. Χειρωνακτική κυρίως εργασία με μεγάλο φόρτο 	<ol style="list-style-type: none"> 1. Δεν απαιτούνται εργαλεία 2. Στον χώρο του πελάτη 3. Προετοιμασία για την τοποθέτηση
		ΕΕ 3.3.3: Διεξάγει έλεγχο ποσοτικό και ποιοτικό	<ol style="list-style-type: none"> 1. Σωστή αποσυσκευασία 2. Χειρωνακτική εργασία 3. Αποφυγή ζημιών 4. Προστασία της ιδιοκτησίας του πελάτη 	<ol style="list-style-type: none"> 1. Δεν απαιτούνται εργαλεία 2. Στον χώρο του πελάτη 3. Προετοιμασία για την τοποθέτηση 4. Διασφάλιση ποιότητας
ΚΕΛ 4: Τοποθέτηση υαλοπινάκων	ΕΕΛ 4.1: Τοποθετεί και στερεώνει τους υαλοπίνακες	ΕΕ 4.1.1: Επιλέγει και προετοιμάζει τον υαλοπίνακα για τοποθέτηση	<ol style="list-style-type: none"> 1. Σωστή επιλογή υαλοπίνακα έπειτα από επιμέτρηση 2. Χειρωνακτική εργασία που απαιτείται ιδιαίτερη προσοχή 3. Αποφυγή ζημιών 	<ol style="list-style-type: none"> 1. Εργαλεία (μέτρα, γάντια) 2. Στον χώρο του πελάτη
		ΕΕ 4.1.2: Τοποθετεί και στερεώνει τον υαλοπίνακα	<ol style="list-style-type: none"> 1. Σωστή τοποθέτηση 2. Χειρωνακτική κυρίως εργασία που απαιτεί ιδιαίτερη προσοχή 3. Αποφυγή ζημιών 4. Προστασία ιδιοκτησίας του πελάτη 	<ol style="list-style-type: none"> 1. Ειδικά εργαλεία και μηχανήματα (βεντούζες, γάντια, γερανοφόρα οχήματα) 2. Στο χώρο του πελάτη
		ΕΕ 4.1.3: Διενεργεί έλεγχο ορθής στερέωσης	<ol style="list-style-type: none"> 1. Έλεγχος σωστής τοποθέτησης 2. Εργασία που απαιτεί ιδιαίτερη γνώση και προσοχή 	<ol style="list-style-type: none"> 1. Δεν απαιτούνται εργαλεία 2. Στον χώρο του πελάτη
	ΕΕΛ 4.2: Στεγανοποιεί και καθαρίζει την κατασκευή	ΕΕ 4.2.1: Προετοιμάζει την κατασκευή για στεγάνωση	<ol style="list-style-type: none"> 1. Αφαίρεση ρύπων ή προηγούμενων μονωτικών υλικών 2. Καθαρισμός κουφώματος και υαλοπίνακα 3. Προστασία της ιδιοκτησίας του πελάτη 	<ol style="list-style-type: none"> 1. Ήπια καθαριστικά, χαρτιά, σπάτουλες, κ.α. 2. Στο χώρο του πελάτη 3. Ποιότητα και ασφάλεια
		ΕΕ 4.2.2: Στεγανοποιεί και καθαρίζει τον υαλοπίνακα στην κατασκευή	<ol style="list-style-type: none"> 1. Σωστή στεγάνωση περιμετρικά 1. Αποφυγή ζημιών Αφαίρεση υπολειμμάτων μονωτικών υλικών (σιλικόνες, χαρτοταινίες, κ.α.) Καθαρό προϊόν 	<ol style="list-style-type: none"> 1. Εργαλεία (πιστόλια σιλικόνης και μονωτικών υλικών) 2. Άλλα υλικά (χαρτοαινίες κ.α.) 3. Στον χώρο του πελάτη 4. Ποιότητα 5. Ήπια καθαριστικά, πλαστικές σπάτουλες κ.α.

		ΕΕ 4.2.3: Διενεργεί ποιοτικό έλεγχο στεγάνωσης	<ol style="list-style-type: none"> 1. Σωστή και ασφαλής στεγάνωση 2. Εργασία που απαιτεί ιδιαίτερη γνώση και προσοχή 3. Προστασία της ιδιοκτησίας του πελάτη 	<ol style="list-style-type: none"> 1. Δεν απαιτούνται εργαλεία 2. Στον χώρο του πελάτη 3. Ποιότητα και ασφάλεια
	ΕΕΛ 4.3: Δοκιμάζει την λειτουργικότητα και ρεγουλάρει τους μηχανισμούς υαλόθυρων	ΕΕ 4.3.1: Ελέγχει την σωστή λειτουργία της κατασκευής	<ol style="list-style-type: none"> 1. Σωστή τοποθέτηση 2. Εργασία που απαιτεί ιδιαίτερη γνώση και προσοχή 3. Αποφυγή ζημιών 4. Προστασία ιδιοκτησίας του πελάτη 	<ol style="list-style-type: none"> 1. Χωρίς εργαλεία 2. Στον χώρο του πελάτη 3. Ποιότητα και ασφάλεια
		ΕΕ 4.3.2: Καθαρίζει τον χώρο της κατασκευής απομακρύνοντας τα εργαλεία, τα υλικά συσκευασίας καθώς και άλλα απορρίμματα που έχουν δημιουργηθεί	<ol style="list-style-type: none"> 1. Επαναφορά του χώρου στην κατάσταση που ήταν πριν την τοποθέτηση 2. Όλα τα εργαλεία στις θέσεις τους 3. Τα απορρίμματα στους κάδους 	<ol style="list-style-type: none"> 1. Δεν απαιτούνται εργαλεία 2. Στον χώρο του πελάτη 3. Ποιότητα δουλειάς
		ΕΕ 4.3.3: Διεξάγει τελικό έλεγχο	<ol style="list-style-type: none"> 1. Τελικός έλεγχος 2. Υποχρεωτική εργασία 3. Ποιοτικός έλεγχος 	<ol style="list-style-type: none"> 1. Δεν απαιτούνται εργαλεία 2. Στον χώρο του πελάτη 3. Ποιότητα δουλειάς 4. Ποιότητα και ασφάλεια
		ΕΕ 4.4.1: Επιδεικνύει την λειτουργία της κατασκευής	<ol style="list-style-type: none"> 1. Επισήμανση όλων των κρίσιμων χαρακτηριστικών λειτουργίας 2. Αναφορές σε θέματα «τι δεν πρέπει να κάνει» 3. Απαιτείται υπομονή και σεβασμός στον πελάτη 	<ol style="list-style-type: none"> 1. Δεν απαιτούνται εργαλεία 2. Στον χώρο του πελάτη 3. Ποιότητα και εμπιστοσύνη στον πελάτη
	ΕΕΛ 4.4: Δείχνει τον τρόπο λειτουργίας – συντήρησης κατασκευής	ΕΕ 4.4.2: Ενημερώνει για τον σωστό τρόπο καθαρισμού και συντήρησης των μηχανισμών	<ol style="list-style-type: none"> 1. Επισήμανση όλων των απαιτήσεων για συντήρηση όπως πλέον προδιαγράφονται από πρότυπα 2. Υπόδειξη κάποιων τύπων, τρόπων καθαρισμού 3. Απαιτείται ιδιαίτερη γνώση και προσοχή 4. Απαιτείται υπομονή και σεβασμός στον πελάτη 5. Υπογεγραμμένη δήλωση παραλαβής 6. Υπομονή και σεβασμός στον πελάτη 	<ol style="list-style-type: none"> 1. Δεν απαιτούνται εργαλεία 2. Στον χώρο του πελάτη 3. Ποιότητα και εμπιστοσύνη στον πελάτη
		ΕΕ 4.4.3: Παραδίδει έγγραφο οριστικής παραλαβής του έργου από τον πελάτη	<ol style="list-style-type: none"> 1. Υπογεγραμμένη δήλωση παραλαβής 2. Απαιτείται υπομονή και σεβασμός στον πελάτη <p>Κατανόηση της ανάγκης για ενυπόγραφη παραλαβή από τον πελάτη</p>	<ol style="list-style-type: none"> 1. Δεν απαιτούνται εργαλεία 2. Στον χώρο του πελάτη <p>Ποιότητα και εμπιστοσύνη στον πελάτη</p>

Γ.1 ΓΝΩΣΕΙΣ

ΤΑΞΙΝΟΜΗΣΗ ΓΝΩΣΕΩΝ ΣΕ ΕΠΙΠΕΔΟ ISCED² ΚΑΙ EQF³			
	ΒΑΣΙΚΟ ΕΠΑΓΓΕΛΜΑ ΤΙΤΛΟΣ: Τεχνίτης Μεταποίησης – Εμπορίας Επεξεργασίας και Τοποθέτησης Υαλοπινάκων	ΕΙΔΙΚΟΤΗΤΑ ΤΙΤΛΟΣ:	ΕΙΔΙΚΕΥΣΗ ΤΙΤΛΟΣ:
ΕΠΙΠΕΔΟ ΣΤΟ ISCED	3, 4		
ΠΑΡΑΤΗΡΗΣΕΙΣ			
ΕΥΡΩΠΑΪΚΟ ΠΛΑΙΣΙΟ ΠΡΟΣΟΝΤΩΝ & ΕΠΙΠΕΔΟ EQF	4		
ΠΑΡΑΤΗΡΗΣΕΙΣ			

² International Standard Classification of Education

³ European Qualifications Framework- Ευρωπαϊκό Πλαίσιο Προσόντων



ΓΝΩΣΕΙΣ ΣΕ ΑΥΤΟΤΕΛΗ ΜΑΘΗΣΙΑΚΑ ΣΥΝΟΛΑ

ΒΑΣΙΚΟ ΕΠΑΓΓΕΛΜΑ: Τεχνίτης Μεταποίησης – Εμπορίας Επεξεργασίας και Τοποθέτησης Υαλοπινάκων			
ΚΥΡΙΕΣ & ΕΠΙΜΕΡΟΥΣ ΕΠΑΓΓΕΛΜΑΤΙΚΕΣ ΛΕΙΤΟΥΡΓΙΕΣ (ΕΕΛ)	ΓΕΝΙΚΕΣ ΓΝΩΣΕΙΣ	ΒΑΣΙΚΕΣ ΕΠΑΓΓΕΛΜΑΤΙΚΕΣ ΓΝΩΣΕΙΣ	ΕΙΔΙΚΕΣ ΕΠΑΓΓΕΛΜΑΤΙΚΕΣ ΓΝΩΣΕΙΣ
ΚΕΛ 1: Παραγγελία – παραλαβή Υαλοπινάκων	<p>Γνώση βασικών μαθηματικών</p> <p>Γνώση βασικών αρχών γεωμετρίας</p> <p>Γνώση Ελληνικής Γλώσσας</p> <p>Γνώση Η/Υ</p>	<p>Αρχές τεχνικής ορολογίας των κατασκευών</p> <p>Γνώση βασικών αρχών θερμομόνωσης, ηχομόνωσης, φωτοπερατότητας, στεγάνωσης και ασφάλειας</p> <p>Βασικές γνώσεις υαλουργίας</p> <p>Γνώση βασικών αρχών τεχνικού σχεδίου</p> <p>Γνώση βασικών αρχών κοστολόγησης της κατασκευής</p> <p>Γνώσεις Σύνταξης προσφοράς</p> <p>Γνώση του μετρικού εξοπλισμού και της χρήσης του</p> <p>Γνώση βασικών κανόνων και αρχών μηχανικής</p> <p>Να γνωρίζει τις βασικές κανονιστικές διατάξεις πιστοποίησης εργασιών και προϊόντων</p> <p>Γνώση βασικών αρχών οργάνωσης και διαχείρισης αποθήκης</p> <p>Αναγνώριση των παραμέτρων ασφάλειας κατά την αποθήκευση.</p> <p>Βασικές αρχές διοίκησης έργου.</p> <p>Γνώση βασικού συστήματος μέτρησης.</p> <p>Γνώσεις σχεδίου.</p> <p>Αρχές λειτουργίας επιχειρήσεων.</p> <p>Γνώσεις οικοδομικών υλικών</p>	<p>Γνώση των ιδιοτήτων των υαλοπινάκων και της εξέλιξης των προδιαγραφών</p> <p>Να μπορεί να διαβάζει και να κατανοεί αρχιτεκτονικά σχέδια</p> <p>Εξειδικευμένες γνώσεις των τύπων και προδιαγραφών κάθε τύπου υαλοπίνακα</p> <p>Γνώση των προδιαγραφών κάθε τύπου υαλοπίνακα</p> <p>Να αναγνωρίζει τις υφιστάμενες νομικές κανονιστικές απαιτήσεις που αφορούν στο χώρο της οικοδομής και των κατασκευών</p> <p>Γνώση της τεχνικής ορολογίας της οικοδομής</p>

<p>ΕΕΛ 1.1: Κατανοεί το έργο και προτείνει κατάλληλη τεχνική λύση</p>	<p>Γνώση βασικών μαθηματικών Γνώση πληροφορικής Γνώσεις γεωμετρίας Γνώση Ελληνικής γλώσσας</p>	<p>Γνώση βασικών αρχών θερμομόνωσης, ηχομόνωσης, φωτοπερατότητας, στεγάνωσης και ασφάλειας Γνώση βασικών αρχών τεχνικού σχεδίου Γνώση βασικών αρχών κοστολόγησης της κατασκευής Γνώσεις Σύνταξης προσφοράς Αρχές τεχνικής ορολογίας των κατασκευών Γνώσεις υαλουργίας Βασικές αρχές διοίκησης έργου Γνώση βασικού συστήματος μέτρησης</p>	<p>Γνώση των ιδιοτήτων των υαλοπινάκων και της εξέλιξης των προδιαγραφών Να μπορεί να διαβάζει και να κατανοεί αρχιτεκτονικά σχέδια Γνώση των τύπων των υαλοπινάκων Εξειδικευμένες γνώσεις των τύπων και προδιαγραφών κάθε τύπου υαλοπίνακα. Γνώση αποθήκευσης ανάλογα με τον τύπο υαλοπίνακα.</p>
<p>ΕΕΛ 1.2: Παίρνει τα μέτρα των υαλοπινάκων</p>	<p>Γνώση Ελληνικής γλώσσας Γνώσεις γεωμετρίας Βασικές γνώσεις μαθηματικών</p>	<p>Γνώση του μετρικού εξοπλισμού και της χρήσης του Γνώση της τεχνικής ορολογίας της οικοδομής και βασικές αρχές τεχνικού σχεδίου. Γνώσεις σχεδίου</p>	<p>Γνώση των προδιαγραφών κάθε τύπου υαλοπίνακα Να μπορεί να διαβάζει και να κατανοεί αρχιτεκτονικό σχέδιο</p>
<p>ΕΕΛ 1.3:Επιλέγει τα υλικά κατασκευής</p>	<p>Γνώση Ελληνικής Γλώσσας Γνώση Η/Υ</p>	<p>Γνώση τεχνικής ορολογίας Γνώση βασικών κανόνων και αρχών μηχανικής Να γνωρίζει τις βασικές κανονιστικές διατάξεις πιστοποίησης εργασιών και προϊόντων Γνώση κοστολόγησης Γνώσεις βασικών αρχών οργάνωσης της παραγωγής Γνώσεις υαλουργίας Γνώσεις οικοδομικών υλικών Αρχές λειτουργίας επιχειρήσεων Γνώση κοστολόγησης</p>	<p>Γνώση των προδιαγραφών κάθε τύπου υαλοπίνακα Να αναγνωρίζει τις υφιστάμενες νομικές κανονιστικές απαιτήσεις που αφορούν στο χώρο της οικοδομής και των κατασκευών</p>
<p>ΕΕΛ 1.4: Παραλαμβάνει και αποθηκεύει τα υλικά</p>	<p>Γνώση Ελληνικής γλώσσας Γνώση Η/Υ Γνώση βασικών μαθηματικών</p>	<p>Γνώση βασικών αρχών οργάνωσης και διαχείρισης αποθήκης Αναγνώριση των παραμέτρων ασφάλειας κατά την αποθήκευση</p>	<p>Γνώση των προδιαγραφών, των απαιτήσεων και των ιδιοτήτων κάθε τύπου υαλοπίνακα. Γνώση αποθήκευσης ανάλογα με τον τύπο υαλοπίνακα</p>

<p>ΚΕΛ 2: Κατασκευή – Μεταποίηση υαλοπινάκων</p>	<p>Γνώση Ελληνικής γλώσσας Γνώσεις Η/Υ Γνώσεις βασικών μαθηματικών</p>	<p>Να συνθέτει τις απαιτούμενες προδιαγραφές της κατασκευής από τα τεχνικά σχέδια Γνώση βασικών αρχών τεχνικού σχεδίου και ορολογίας Γνώσεις τεχνολογιών κοπής υαλοπινάκων Γνώση βασικών αρχών μηχανολογίας Να γνωρίζει πώς να επιλέξει τον κατάλληλο τρόπο μέτρησης και καθαρισμού Να αναγνωρίζει τις παραμέτρους ασφάλειας κατά την αποθήκευση. Βασικές αρχές σχεδίου Γνώσεις τεχνολογιών κοπής υαλοπινάκων Γενικές γνώσεις επεξεργασίας υαλοπινάκων Γνώσεις υαλουργίας Γνώση βασικών αρχών τεχνολογίας υλικών Να μπορεί να διαβάσει και να κατανοεί αρχιτεκτονικό σχέδιο. Να γνωρίζει βασικές αρχές οργάνωσης και διαχείρισης αποθήκης. Να αναγνωρίζει τον απαραίτητο εξοπλισμό σημάτων και τη σημασία τους. Γνώσεις οργάνωσης της παραγωγής.</p>	<p>Να γνωρίζει τις ιδιότητες των υαλοπινάκων και την εξέλιξη των προδιαγραφών Γνώση των προδιαγραφών, των απαιτήσεων και των ιδιοτεροτήτων κάθε υαλοπίνακα Να γνωρίζει τη διαδικασία της διενέργειας των ελέγχων Να γνωρίζει πώς να επιλέξει τον κατάλληλο τρόπο καθαρισμού και τοποθέτησης του υαλοπίνακα στον πάγκο κοπής Να γνωρίζει τα βοηθητικά υλικά αποθήκευσης Να γνωρίζει την χρήση των ειδικών εργαλείων και μηχανών κοπής υαλοπινάκων Γνώση βασικών αρχών τήρησης της καθαριότητας Να γνωρίζει τα βοηθητικά υλικά αποθήκευσης. Γνώσεις χειρισμού των διαφόρων σταδίων παραγωγής υαλοπινάκων ανάλογα με τις προδιαγραφές της παραγγελίας. Γνώσεις των βοηθητικών υλικών τοποθέτησης</p>
--	--	--	---

<p>ΕΕΛ 2.1:Επιλέγει και παραγγέλνει τους υαλοπίνακες και τις βοηθητικές ύλες</p>	<p>Γνώση Ελληνικής γλώσσας Γνώσεις Η/Υ</p>	<p>Να συνθέτει τις απαιτούμενες προδιαγραφές της κατασκευής από τα τεχνικά σχέδια Αναγνώριση των παραμέτρων ασφάλειας κατά την αποθήκευση Γνώση βασικών αρχών τεχνικού σχεδίου και ορολογίας Γνώσεις υαλουργίας Γνώση βασικών αρχών μηχανολογικού σχεδίου Γνώσεις βασικών αρχών οργάνωσης και διαχείρισης αποθήκης Γνώσεις σχεδίου</p>	<p>Να γνωρίζει τις ιδιότητες των υαλοπινάκων και την εξέλιξη των προδιαγραφών Γνώση των προδιαγραφών, των απαιτήσεων και των ιδιοτήτων κάθε υαλοπίνακα</p>
<p>ΕΕΛ 2.2: Κόβει τους υαλοπίνακες</p>	<p>Γνώσεις Η/Υ Γνώση Ελληνικής γλώσσας</p>	<p>Γνώσεις τεχνολογιών κοπής υαλοπινάκων Γνώση βασικού συστήματος μέτρησης Να γνωρίζει πώς να επιλέξει τον κατάλληλο τρόπο μέτρησης για το σωστό αποτέλεσμα. Να αναγνωρίζει τις παραμέτρους ασφάλειας κατά την αποθήκευση Γενικές γνώσεις επεξεργασίας υαλοπινάκων Γνώσεις υαλουργίας Γνώση βασικών αρχών τεχνολογίας υλικών. Να γνωρίζει βασικές αρχές οργάνωσης και διαχείρισης αποθήκης</p>	<p>Να μπορεί να διαβάζει και να κατανοεί αρχιτεκτονικό σχέδιο – να γνωρίζει τις προδιαγραφές κάθε τύπου υαλοπίνακα Να γνωρίζει τη χρήση των ειδικών εργαλείων και μηχανών κοπής υαλοπινάκων Να γνωρίζει πώς να επιλέξει τον κατάλληλο τρόπο καθαρισμού και τοποθέτησης του υαλοπίνακα στον πάγκο κοπής. Γνώση βασικών αρχών τήρησης της καθαριότητας</p>
<p>ΕΕΛ 2. 3: Μορφοποιεί τον υαλοπίνακα σε τελικό προϊόν</p>	<p>Γνώση Ελληνικής γλώσσας. Γνώσεις Η/Υ</p>	<p>Γνώσεις λειτουργίας των μηχανημάτων μορφοποίησης υαλοπινάκων Γνώση βασικών αρχών μηχανολογίας Γνώσεις κανόνων ασφαλείας Γνώσεις διαδικασιών κατεργασίας υαλοπινάκων. Γνώσεις μετρικών οργάνων. Να αναγνωρίζει τον απαραίτητο εξοπλισμό σημάνσεων και τη σημασία τους. Γνώσεις οργάνωσης της παραγωγής</p>	<p>Γνώση της χειρισμού των μηχανημάτων μορφοποίησης (ροντέ, μπιζωτέ, αμμοβολή, τρυπάνι, CNC, κλπ.) Γνώση των προδιαγραφών, των απαιτήσεων και των ιδιοτήτων κάθε υαλοπίνακα. Γνώσεις χειρισμού των διαφόρων σταδίων παραγωγής υαλοπινάκων ανάλογα με τις προδιαγραφές της παραγγελίας.</p>

<p>ΕΕΛ 2.4: Ολοκληρώνει την παραγγελία προς παράδοση στον πελάτη</p>	<p>Γνώσεις μαθηματικών Γνώση Ελληνικής γλώσσας</p>	<p>Να γνωρίζει τις παραμέτρους κατά την αποθήκευση. Να γνωρίζει τα βοηθητικά υλικά αποθήκευσης Να αναγνωρίζει τις παραμέτρους ασφάλειας κατά την αποθήκευση. Να επιλέγει τον κατάλληλο τρόπο μέτρησης για το σωστό αποτέλεσμα Γνώσεις διαχείρισης αποθήκης</p>	<p>Γνώση των προδιαγραφών, των απαιτήσεων και των ιδιοτήτων κάθε υαλοπίνακα Γνώσεις των βοηθητικών υλικών τοποθέτησης Να γνωρίζει τη διαδικασία της διενέργειας των ελέγχων</p>
<p>ΚΕΛ 3: Διανομή – διακίνηση υαλοπινάκων</p>	<p>Βασικές γνώσεις Η/Υ Γνώση Ελληνικής γλώσσας</p>	<p>Γνώση διαδικασιών προετοιμασίας οχήματος για φόρτωση υαλοπινάκων Γνώση του κατάλληλου εξοπλισμού για την φόρτωση και την στερέωση των υαλοπινάκων Γνώση κανόνων ασφαλούς εκφόρτωσης Γνώση κανόνων ασφαλούς αποσυσκευασίας Γνώση χρήσης διαφόρων μετρικών οργάνων για τον ποιοτικό έλεγχο των υαλοπινάκων Γνώση προϋποθέσεων ασφαλούς φόρτωσης υαλοπινάκων σε όχημα. Γνώση μετρικών μέσων Γνώση των ασφαλών τρόπων φόρτωσης. Γνώσεις υαλουργίας Γνώσεις λειτουργίας και διαχείρισης αποθηκών. Γνώση κανόνων ασφαλείας</p>	<p>Γνώση τρόπων καθαρισμού χώρων φόρτωσης Γνώση προετοιμασίας οχήματος για φόρτωση υαλοπινάκων Γνώση ειδικών μέτρων φόρτωσης υαλοπινάκων που προβλέπονται από τον Κ.Ο.Κ. Αναγνώριση των ιδιοτήτων των υλικών και τις πιθανότητες υποβάθμισης τους κατά την μεταφορά Αναγνώριση των ιδιοτήτων των υλικών και τις πιθανότητες υποβάθμισης τους κατά την μεταφορά Γνώση των ποιοτικών στάνταρτ κάθε υαλοπίνακα Γνώση καθαρισμού χώρων φόρτισης</p>
<p>ΕΕΛ 3.1:Επιλέγει τον καταλληλότερο τρόπο φόρτωσης & μεταφοράς</p>	<p>Γνώση Ελληνικής γλώσσας Γνώσεις Η/Υ</p>	<p>Γνώση βασικών αρχών φόρτωσης και ασφαλούς μεταφοράς υαλοπινάκων Γνώση προϋποθέσεων ασφαλούς φόρτωσης υαλοπινάκων σε όχημα Γνώσεις λειτουργίας και διαχείρισης αποθηκών. Γνώση κανόνων ασφαλείας</p>	<p>Γνώση τρόπων καθαρισμού χώρων φόρτωσης Γνώση προετοιμασίας οχήματος για φόρτωση υαλοπινάκων Γνώση ειδικών μέτρων φόρτωσης υαλοπινάκων που προβλέπονται από τον Κ.Ο.Κ. Γνώση διαδικασιών προετοιμασίας φόρτωσης οχήματος</p>

ΕΕΛ 3.2: Συσκευάζει και φορτώνει με ασφάλεια	Γνώσεις Ελληνικής γλώσσας Γνώσεις Η/Υ	Γνώση του κατάλληλου εξοπλισμού για την φόρτωση και την στερέωση των υαλοπινάκων Γνώση βασικών αρχών φόρτωσης και ασφαλούς μεταφοράς υαλοπινάκων	Αναγνώριση των ιδιοτεροτήτων των υλικών και τις πιθανότητες υποβάθμισης τους κατά την μεταφορά Γνώση των ασφαλών τρόπων φόρτωσης Γνώση του ΚΟΚ όσο αφορά τα μεταφερόμενα φορτία
ΕΕΛ 3.3: Εκφορτώνει με ασφάλεια τους υαλοπίνακες	Γνώση βασικών μαθηματικών Γνώσεις Ελληνικής γλώσσας	Γνώση του κατάλληλου εξοπλισμού για την φόρτωση και την στερέωση των υαλοπινάκων. Γνώση κανόνων ασφαλούς εκφόρτωσης Γνώση κανόνων ασφαλούς αποσυσκευασίας Γνώση χρήσης διαφόρων μετρικών οργάνων για τον ποιοτικό έλεγχο των υαλοπινάκων	Αναγνώριση των ιδιοτεροτήτων των υλικών και τις πιθανότητες υποβάθμισης τους κατά την μεταφορά Γνώση των ποιοτικών στάνταρτ κάθε υαλοπίνακα

<p>ΚΕΛ 4: Τοποθέτηση υαλοπινάκων</p>	<p>Να γνωρίζει την Ελληνική γλώσσα Να γνωρίζει χρήση Η/Υ Γνώσεις μαθηματικών</p>	<p>Να γνωρίζει τις ιδιότητες των διαφόρων εργαλείων Να γνωρίζει τα υλικά στεγανοποίησης Να γνωρίζει τη σωστή λειτουργία των μηχανισμών Γνώση τήρησης κανόνων ασφάλειας εργασίας Να γνωρίζει και να εξηγεί προδιαγραφές και τεχνική ορολογία Να γνωρίζει τις απαιτήσεις και τα πλεονεκτήματα των υαλοπινάκων Να γνωρίζει τις βασικές κανονιστικές διατάξεις πιστοποίησης εργασιών και προϊόντων Γνώση του βασικού συστήματος μέτρησης Να γνωρίζει τις βασικές αρχές τεχνολογίας των υλικών Να γνωρίζει τις βασικές αρχές μηχανολογίας Να γνωρίζει για την ανακύκλωση των υλικών Να γνωρίζει τις βασικές αρχές σωστής και ασφαλούς τοποθέτησης Να γνωρίζει βασικές γνώσεις υαλουργίας Να γνωρίζει την χρήση των μέσων ελέγχου ποιότητας</p>	<p>Γνώση υλικών και μέσων καθαρισμού Να αναγνωρίζει τα σωστά εργαλεία και υλικά για την τοποθέτηση Να γνωρίζει τις προδιαγραφές, τις απαιτήσεις και τις ιδιαιτερότητες κάθε τύπου υαλοπίνακα Να γνωρίζει τον χειρισμό κάθε εργαλείου τοποθέτησης Να γνωρίζει τον τρόπο στήριξης των υαλοπινάκων ανάλογα με τον τύπο του υαλοπίνακα και την τοποθεσία τοποθέτησης Να γνωρίζει τις δομικές ιδιαιτερότητες στερέωσης Να γνωρίζει να επιλέγει τα υλικά και εργαλεία στεγανοποίησης που ταιριάζουν για κάθε είδους επιφάνεια. Να γνωρίζει τους τρόπους συντήρησης Να γνωρίζει τα ειδικά εργαλεία και τη χρήση τους στο ρεγουλαρισμα Να γνωρίζει για τις διαδικασίες καθαρισμού και απομάκρυνσης των απορριμάτων Να γνωρίζει τα σημεία ελέγχου ασφαλούς τοποθέτησης Να γνωρίζει τις υποχρεώσεις του ως υαλοθέτης Να γνωρίζει πως να επιδεικνύει τον τρόπο καθαρισμού των υαλοπινάκων Να γνωρίζει πως να επιδεικνύει τους τρόπους συντήρησης για ασφαλή λειτουργία των μηχανισμών υαλοπινάκων Να γνωρίζει πως να συμπληρώνει τα έγγραφα πιστοποίησης και παραλαβής από τον πελάτη</p>
---	--	---	--

<p>ΕΕΛ 4.1: Τοποθετεί και στερεώνει τους υαλοπίνακες</p>	<p>Γνώση Ελληνικής γλώσσας Γνώση βασικών μαθηματικών</p>	<p>Να γνωρίζει τα εργαλεία και την χρήση τους Να γνωρίζει τα υλικά για την τοποθέτηση Να γνωρίζει βασικές αρχές σωστής τοποθέτησης Γνώση του βασικού συστήματος μέτρησης Να γνωρίζει βασικές αρχές ελέγχου σωστής τοποθέτησης</p>	<p>Να γνωρίζει τις προδιαγραφές, τις απαιτήσεις και τις ιδιαιτερότητες κάθε τύπου υαλοπίνακα Να γνωρίζει τον χειρισμό κάθε εργαλείου τοποθέτησης Να γνωρίζει τον τρόπο στήριξης των υαλοπινάκων ανάλογα με τον τύπο του υαλοπίνακα και την τοποθεσία τοποθέτησης Να γνωρίζει τις δομικές ιδιαιτερότητες στερέωσης</p>
<p>ΕΕΛ 4.2: Στεγανοποιεί και καθαρίζει την κατασκευή</p>	<p>Γνώσεις βασικών μαθηματικών Γνώσεις Ελληνικής γλώσσας</p>	<p>Να γνωρίζει τα εργαλεία και να αναγνωρίζει τα κατάλληλα υλικά για την τοποθέτηση Να γνωρίζει τα υλικά στεγανοποίησης Να γνωρίζει τα υλικά και μέσα καθαρισμού Να αναγνωρίζει τα απαραίτητα υλικά στεγάνωσης και μέσα ελέγχου Να γνωρίζει τις βασικές αρχές τεχνολογίας των υλικών</p>	<p>Να γνωρίζει να επιλέγει τα υλικά στεγανοποίησης που ταιριάζουν για κάθε είδους επιφάνεια. Να γνωρίζει τη χρήση των εργαλείων στεγανοποίησης Να γνωρίζει την εφαρμογή των υλικών και μέσων καθαρισμού που ταιριάζουν με την τοποθεσία τοποθέτησης. Να γνωρίζει την χρήση των μέσων ελέγχου ποιότητας</p>
<p>ΕΕΛ 4.3: Δοκιμάζει την λειτουργικότητα και ρεγουλάρει τους μηχανισμούς υαλόθυρων</p>	<p>Γνώσεις βασικών μαθηματικών Γνώσεις Ελληνικής γλώσσας</p>	<p>Να αναγνωρίζει τα εργαλεία και την χρήση τους Να γνωρίζει τη σωστή λειτουργία των μηχανισμών Γνώση τήρησης κανόνων ασφάλειας εργασίας Να γνωρίζει τους κανόνες ασφαλείας Να γνωρίζει τις βασικές αρχές μηχανολογίας</p>	<p>Να γνωρίζει τη χρήση των εργαλείων Να γνωρίζει τα ειδικά εργαλεία και τη χρήση τους στο ρεγουλαρισμα Να γνωρίζει για τις διαδικασίες καθαρισμού και απομάκρυνσης των απορριμμάτων Να γνωρίζει τα σημεία ελέγχου ασφαλούς τοποθέτησης Γνώση υλικών και μέσων καθαρισμού</p>

<p>ΕΕΛ 4.4: Δείχνει τον τρόπο λειτουργίας – συντήρησης κατασκευής</p>	<p>Να γνωρίζει την ελληνική γλώσσα Να γνωρίζει χρήση Η/Υ</p>	<p>Να γνωρίζει και να εξηγεί προδιαγραφές και τεχνική ορολογία Να γνωρίζει τις απαιτήσεις και τα πλεονεκτήματα των υαλοπινάκων Να γνωρίζει τις απαιτήσεις και τα πλεονεκτήματα των υαλοπινάκων Να γνωρίζει τις βασικές κανονιστικές διατάξεις πιστοποίησης εργασιών και προϊόντων Να γνωρίζει βασικές γνώσεις υαλοουργίας Να γνωρίζει μηχανολογία</p>	<p>Να γνωρίζει τις υποχρεώσεις του ως υαλοθέτης Να γνωρίζει πως να επιδεικνύει τον τρόπο καθαρισμού των υαλοπινάκων Να γνωρίζει πως να επιδεικνύει τους τρόπους συντήρησης για ασφαλή λειτουργία των μηχανισμών υαλοπινάκων Να γνωρίζει πως να συμπληρώνει τα έγγραφα πιστοποίησης και παραλαβής από τον πελάτη Να γνωρίζει τους τρόπους συντήρησης</p>
--	--	---	---

ΑΝΑΛΥΣΗ ΓΝΩΣΕΩΝ

ΤΙΤΛΟΣ ΒΑΣΙΚΟΥ ΕΠΑΓΓΕΛΜΑΤΟΣ: Τεχνίτης Μεταποίησης – Εμπορίας Επεξεργασίας και Τοποθέτησης Υαλοπινάκων

	ΕΠΙΜΕΡΟΥΣ ΕΠΑΓΓΕΛΜΑΤΙΚΕΣ ΛΕΙΤΟΥΡΓΙΕΣ (ΕΕΛ) ΕΠΑΓΓΕΛΜΑΤΙΚΕΣ ΕΡΓΑΣΙΕΣ (ΕΕ)	ΓΕΝΙΚΕΣ ΓΝΩΣΕΙΣ	ΒΑΣΙΚΕΣ ΕΠΑΓΓΕΛΜΑΤΙΚΕΣ ΓΝΩΣΕΙΣ	ΕΙΔΙΚΕΣ ΕΠΑΓΓΕΛΜΑΤΙΚΕΣ ΓΝΩΣΕΙΣ
ΚΕΛ 1: Παραγωγή – παραλαβή Υαλοπινάκων	ΕΕΛ 1.1: Κατανοεί το έργο και προτείνει κατάλληλη τεχνική λύση	Γνώση βασικών μαθηματικών Γνώση πληροφορικής Γνώσεις γεωμετρίας Γνώση Ελληνικής γλώσσας	Γνώση βασικών αρχών θερμομόνωσης, ηχομόνωσης, φωτοπερατότητας, στεγάνωσης και ασφάλειας Γνώση βασικών αρχών τεχνικού σχεδίου Γνώση βασικών αρχών κοστολόγησης της κατασκευής Γνώσεις Σύνταξης προσφοράς Αρχές τεχνικής ορολογίας των κατασκευών Γνώσεις υαλουργίας Βασικές αρχές διοίκησης έργου Γνώση βασικού συστήματος μέτρησης	Γνώση των ιδιοτήτων των υαλοπινάκων και της εξέλιξης των προδιαγραφών Να μπορεί να διαβάζει και να κατανοεί αρχιτεκτονικά σχέδια Γνώση των τύπων των υαλοπινάκων Εξειδικευμένες γνώσεις των τύπων και προδιαγραφών κάθε τύπου υαλοπίνακα
	ΕΕ 1.1.1: Αξιολογεί επιτόπου το έργο και τις ιδιαιτερότητες του	Γνώση βασικών μαθηματικών	Γνώση βασικών αρχών θερμομόνωσης, ηχομόνωσης, φωτοπερατότητας, στεγάνωσης και ασφάλειας	Γνώση των ιδιοτήτων των υαλοπινάκων και της εξέλιξης των προδιαγραφών
	ΕΕ 1.1.2: Μελετά τα αρχικά σχέδια πρότασης αρχιτέκτονα ή πολιτικού μηχανικού ή ιδιοκτήτη	Βασικά μαθηματικά Γνώση βασικών αρχών γεωμετρίας Γνώση Ελληνικής γλώσσας	Γνώση βασικών αρχών τεχνικού σχεδίου	Να μπορεί να διαβάζει και να κατανοεί αρχιτεκτονικά σχέδια

ΕΕ 1.1.3: Προτείνει τους κατάλληλους τύπους υαλοπινάκων και τεχνικών προδιαγραφών	Γνώση πληροφορικής Γνώση Ελληνικής γλώσσας	Γνώση βασικών αρχών κοστολόγησης της κατασκευής Γνώσεις Σύνταξης προσφοράς Βασικές γνώσεις υαλουργίας	Γνώση των τύπων των υαλοπινάκων
ΕΕ 1.1.4: Κοστολογεί ενδεικτικά το έργο και υπολογίζει τον χρόνο κατασκευής και τοποθέτησης	Βασικές γνώσεις μαθηματικών	Γνώση του μετρικού εξοπλισμού και της χρήσης του Γνώσεις κοστολόγησης Βασικές αρχές διοίκησης έργου Γνώση βασικού συστήματος μέτρησης	Εξειδικευμένες γνώσεις των τύπων και προδιαγραφών κάθε τύπου υαλοπίνακα
ΕΕΑ 1.2: Παίρνει τα μέτρα των υαλοπινάκων	Γνώση Ελληνικής γλώσσας Γνώσεις γεωμετρίας Βασικές γνώσεις μαθηματικών	Γνώση του μετρικού εξοπλισμού και της χρήσης του Γνώση της τεχνικής ορολογίας της οικοδομής και βασικές αρχές τεχνικού σχεδίου. Γνώσεις σχεδίου	Γνώση των προδιαγραφών κάθε τύπου υαλοπίνακα Να μπορεί να διαβάζει και να κατανοεί αρχιτεκτονικό σχέδιο
ΕΕ 1.2.1: Λαμβάνει τα αρχικά μέτρα από σχέδια αρχιτέκτονα ή πολιτικού μηχανικού ή ιδιοκτήτη	Γνώσεις γεωμετρίας	Γνώση του μετρικού εξοπλισμού και της χρήσης του. Γνώσεις σχεδίου Γνώση βασικού συστήματος μέτρησης	Γνώση των προδιαγραφών κάθε τύπου υαλοπίνακα
ΕΕ 1.2.2: Μετρά επιτόπου τα ανοίγματα ή την κατασκευή στο έργο	Βασικές γνώσεις μαθηματικών Γνώσεις γεωμετρίας	Γνώση του μετρικού εξοπλισμού και της χρήσης του Γνώση βασικού συστήματος μέτρησης	Γνώση των προδιαγραφών κάθε τύπου υαλοπίνακα
ΕΕ 1.2.3: Αποτυπώνει τα μέτρα, οπές, εγχοπές, τύπους επεξεργασίας και τεχνικές υποδείξεις μηχανικού	Γνώση Ελληνικής γλώσσας Γνώσεις γεωμετρίας Βασικές γνώσεις μαθηματικών	Γνώση της τεχνικής ορολογίας της οικοδομής. Γνώσεις σχεδίου Γνώση βασικού συστήματος μέτρησης	Να μπορεί να διαβάζει και να κατανοεί αρχιτεκτονικό σχέδιο.
ΕΕΑ 1.3: Επιλέγει τα υλικά κατασκευής	Γνώση Ελληνικής Γλώσσας Γνώση Η/Υ	Γνώση τεχνικής ορολογίας Γνώση βασικών κανόνων και αρχών μηχανικής Να γνωρίζει τις βασικές κανονιστικές διατάξεις πιστοποίησης εργασιών και προϊόντων	Γνώση των προδιαγραφών κάθε τύπου υαλοπίνακα Να αναγνωρίζει τις υφιστάμενες νομικές κανονιστικές απαιτήσεις που αφορούν στο χώρο της οικοδομής και των κατασκευών

			<p>γνώση κοστολόγησης Γνώσεις βασικών αρχών οργάνωσης της παραγωγής Γνώσεις υαλουργίας Γνώσεις οικοδομικών υλικών Αρχές λειτουργίας επιχειρήσεων Γνώση κοστολόγησης</p>	
ΕΕ 1.3.1: Επιλέγει τον κατάλληλο τύπο υαλοπίνακα ανάλογα με την ιδιαιτερότητα και τις προδιαγραφές του έργου	Γνώση Ελληνικής Γλώσσας	Γνώση τεχνικής ορολογίας Γνώση βασικών κανόνων και αρχών μηχανικής. Γνώσεις υαλουργίας	Γνώση των προδιαγραφών κάθε τύπου υαλοπίνακα	
ΕΕ 1.3.2: Επιλέγει τα κατάλληλα υλικά στερέωσης και στεγανοποίηση κατασκευής	Γνώση Ελληνικής Γλώσσας	Γνώση τεχνικής ορολογίας Γνώση βασικών κανόνων και αρχών μηχανικής Γνώσεις οικοδομικών υλικών	Γνώση των προδιαγραφών κάθε τύπου υαλοπίνακα	
ΕΕ 1.3.3: Εξετάζει την ύπαρξη νομικών και κανονιστικών απαιτήσεων για την κατασκευή (σήμανση CE, ISO, κλπ.)	Γνώση Ελληνικής Γλώσσας	Γνώση τεχνικής ορολογίας Να γνωρίζει τις βασικές κανονιστικές διατάξεις πιστοποίησης εργασιών και προϊόντων	Να αναγνωρίζει τις υφιστάμενες νομικές κανονιστικές απαιτήσεις που αφορούν στο χώρο της οικοδομής και των κατασκευών	
ΕΕ 1.3.4: Προβαίνει στην τελική κοστολόγηση έργου και στις απαραίτητες ενέργειες προώθησης της κατασκευής	Γνώση Η/Υ	Γνώση τεχνικής ορολογίας Γνώση κοστολόγησης Γνώσεις βασικών αρχών οργάνωσης της παραγωγής Αρχές λειτουργίας επιχειρήσεων	Γνώση των προδιαγραφών κάθε τύπου υαλοπίνακα	
ΕΕΑ 1.4: Παραλαμβάνει και αποθηκεύει τα υλικά	Γνώση Ελληνικής γλώσσας Γνώση Η/Υ Γνώση βασικών μαθηματικών	Γνώση βασικών αρχών οργάνωσης και διαχείρισης αποθήκης Αναγνώριση των παραμέτρων ασφάλειας κατά την αποθήκευση	Γνώση των προδιαγραφών, των απαιτήσεων και των ιδιαιτεροτήτων κάθε τύπου υαλοπίνακα. Γνώση αποθήκευσης ανάλογα με τον τύπο υαλοπίνακα	

	ΕΕ 1.4.1: Προετοιμάζει το χώρο για την παραλαβή των υλικών	Γνώση Ελληνικής γλώσσας Γνώση Η/Υ	Γνώση βασικών αρχών οργάνωσης και διαχείρισης αποθήκης Αναγνώριση των παραμέτρων ασφάλειας κατά την αποθήκευση	Γνώση των προδιαγραφών, των απαιτήσεων και των ιδιοτήτων κάθε τύπου υαλοπίνακα Γνώση αποθήκευσης ανάλογα με τον τύπο υαλοπίνακα
	ΕΕ 1.4.2: Παραλαμβάνει και αποθηκεύει με ασφαλή τρόπο τα υλικά	Γνώση Ελληνικής γλώσσας Γνώση Η/Υ	Γνώση βασικών αρχών οργάνωσης και διαχείρισης αποθήκης Αναγνώριση των παραμέτρων ασφάλειας κατά την αποθήκευση	Γνώση των προδιαγραφών, των απαιτήσεων και των ιδιοτήτων κάθε τύπου υαλοπίνακα Γνώση αποθήκευσης ανάλογα με τον τύπο υαλοπίνακα
	ΕΕ 1.4.3: Διενεργεί ποιοτικό και ποσοτικό έλεγχο	Γνώση Ελληνικής γλώσσας Γνώση Η/Υ Γνώση βασικών μαθηματικών	Αναγνώριση των παραμέτρων ασφάλειας κατά την αποθήκευση	Γνώση των προδιαγραφών, των απαιτήσεων και των ιδιοτήτων κάθε τύπου υαλοπίνακα
ΚΕΛ 2: Κατασκευή – Μεταποίηση υαλοπινάκων	ΕΕΛ 2.1: Επιλέγει και παραγγέλνει τους υαλοπίνακες και τις βοηθητικές ύλες	Γνώση Ελληνικής γλώσσας Γνώσεις Η/Υ	Να συνθέτει τις απαιτούμενες προδιαγραφές της κατασκευής από τα τεχνικά σχέδια Αναγνώριση των παραμέτρων ασφάλειας κατά την αποθήκευση Γνώση βασικών αρχών τεχνικού σχεδίου και ορολογίας Γνώσεις υαλουργίας Γνώση βασικών αρχών μηχανολογικού σχεδίου Γνώσεις βασικών αρχών οργάνωσης και διαχείρισης αποθήκης Γνώσεις σχεδίου	Να γνωρίζει τις ιδιότητες των υαλοπινάκων και την εξέλιξη των προδιαγραφών Γνώση των προδιαγραφών, των απαιτήσεων και των ιδιοτήτων κάθε υαλοπίνακα
	ΕΕ 2.1.1: Καταρτίζει την εντολή παραγωγής	Γνώση Ελληνικής γλώσσας Γνώσεις Η/Υ	Να συνθέτει τις απαιτούμενες προδιαγραφές της κατασκευής από τα τεχνικά σχέδια Γνώσεις σχεδίου	Να γνωρίζει τις ιδιότητες των υαλοπινάκων και την εξέλιξη των προδιαγραφών
	ΕΕ 2.1.2: Επιλέγει τους κατάλληλους υαλοπίνακες σύμφωνα με τις ανάγκες κατασκευής	Γνώση Ελληνικής γλώσσας	Να συνθέτει τις απαιτούμενες προδιαγραφές της κατασκευής από τα τεχνικά σχέδια Γνώσεις υαλουργίας	Να γνωρίζει τις ιδιότητες των υαλοπινάκων και την εξέλιξη των προδιαγραφών

<p>ΕΕ 2.1.3: Διενεργεί ποιοτικό έλεγχο υαλοπινάκων πριν την προώθησή τους στο στάδιο κοπής</p>	<p>Γνώση Ελληνικής γλώσσας Γνώσεις Η/Υ</p>	<p>Αναγνώριση των παραμέτρων ασφάλειας κατά την αποθήκευση Γνώσεις υαλουργίας Να γνωρίζει βασικές αρχές οργάνωσης και διαχείρισης αποθήκης</p>	<p>Γνώση των προδιαγραφών, των απαιτήσεων και των ιδιοτήτων κάθε υαλοπίνακα</p>
<p>ΕΕ 2.1.4: Συνεργάζεται με εξωτερικούς εργάτες για τις απαιτήσεις του έργου πέραν των δικών του κατασκευαστικών δυνατοτήτων</p>	<p>Γνώση Ελληνικής γλώσσας</p>	<p>Γνώση βασικών αρχών τεχνικού σχεδίου και ορολογίας</p>	<p>Γνώση ιδιοτήτων και προδιαγραφών κάθε τύπου υαλοπίνακα</p>
<p>ΕΕΑ 2.2: : Κόβει τους υαλοπίνακες</p>	<p>Γνώσεις Η/Υ Γνώση Ελληνικής γλώσσας</p>	<p>Γνώσεις τεχνολογιών κοπής υαλοπινάκων Γνώση βασικού συστήματος μέτρησης Να γνωρίζει πώς να επιλέξει τον κατάλληλο τρόπο μέτρησης για το σωστό αποτέλεσμα. Να αναγνωρίζει τις παραμέτρους ασφάλειας κατά την αποθήκευση Γενικές γνώσεις επεξεργασίας υαλοπινάκων Γνώσεις υαλουργίας Γνώση βασικών αρχών τεχνολογίας υλικών. Να γνωρίζει βασικές αρχές οργάνωσης και διαχείρισης αποθήκης</p>	<p>Να μπορεί να διαβάζει και να κατανοεί αρχιτεκτονικό σχέδιο – να γνωρίζει τις προδιαγραφές κάθε τύπου υαλοπίνακα Γνώση των προδιαγραφών και απαιτήσεων κάθε τύπου υαλοπίνακα Να γνωρίζει τη χρήση των ειδικών εργαλείων και μηχανών κοπής υαλοπινάκων Να γνωρίζει πώς να επιλέξει τον κατάλληλο τρόπο καθαρισμού και τοποθέτησης του υαλοπίνακα στον πάγκο κοπής. Γνώση βασικών αρχών τήρησης της καθαριότητας</p>
<p>ΕΕ 2.2.1: Επιλέγει τον βέλτιστο τρόπο κοπής και ρυθμίζει τις παραμέτρους αυτής</p>	<p>Γνώσεις Η/Υ</p>	<p>Γνώσεις τεχνολογιών κοπής υαλοπινάκων. Γνώση βασικού συστήματος μέτρησης</p>	<p>Να μπορεί να διαβάζει και να κατανοεί αρχιτεκτονικό σχέδιο. Να γνωρίζει τις προδιαγραφές κάθε τύπου υαλοπίνακα Να γνωρίζει την χρήση των ειδικών εργαλείων και μηχανών κοπής υαλοπινάκων</p>

	<p>ΕΕ 2.2.2: Καθαρίζει και τοποθετεί με ασφάλεια τους υαλοπίνακες στον πάγκο κοπής και τους κόβει με ακρίβεια τους υαλοπίνακες τηρώντας τους κανόνες ασφαλείας, τοποθετώντας ενδεικτική σήμανση σε κάθε τεμάχιο</p>	<p>Γνώση Ελληνικής γλώσσας Γνώσεις Η/Υ</p>	<p>Γενικές γνώσεις επεξεργασίας υαλοπινάκων Να γνωρίζει βασικές αρχές οργάνωσης και διαχείρισης αποθήκης Γνώση της χρήσης των ειδικών εργαλείων και μηχανημάτων κοπής υαλοπινάκων Γνώσεις υαλουργίας. Γνώση βασικών αρχών τεχνολογίας υλικών.</p>	<p>Γνώση των προδιαγραφών και απαιτήσεων κάθε τύπου υαλοπίνακα. Να γνωρίζει πώς να επιλέξει τον κατάλληλο τρόπο καθαρισμού και τοποθέτησης του υαλοπίνακα στον πάγκο κοπής. Γνώση βασικών αρχών τήρησης της καθαριότητας</p>
	<p>ΕΕ 2.2.3: Διενεργεί ποιοτικό έλεγχο και τοποθετεί με ασφάλεια τους κομμένους υαλοπίνακες σε ειδικά στατίφ</p>	<p>Γνώσεις Η/Υ Γνώση Ελληνικής γλώσσας</p>	<p>Να γνωρίζει πώς να επιλέξει τον κατάλληλο τρόπο μέτρησης για το σωστό αποτέλεσμα Γνώσεις υαλουργίας Να γνωρίζει βασικές αρχές οργάνωσης και διαχείρισης αποθήκης Να αναγνωρίζει τις παραμέτρους ασφαλείας κατά την αποθήκευση</p>	<p>Γνώση των προδιαγραφών, των απαιτήσεων και των ιδιοτήτων κάθε υαλοπίνακα</p>
	<p>ΕΕΛ 2.3: Μορφοποιεί τον υαλοπίνακα σε τελικό προϊόν</p>	<p>Γνώση Ελληνικής γλώσσας. Γνώσεις Η/Υ</p>	<p>Γνώσεις λειτουργίας των μηχανημάτων μορφοποίησης υαλοπινάκων Γνώση βασικών αρχών μηχανολογίας Γνώσεις κανόνων ασφαλείας Γνώσεις διαδικασιών κατεργασίας υαλοπινάκων. Γνώσεις μετρικών οργάνων. Να αναγνωρίζει τον απαραίτητο εξοπλισμό σιμάνσεων και τη σημασία τους. Γνώσεις οργάνωσης της παραγωγής</p>	<p>Γνώση της χειρισμού των μηχανημάτων μορφοποίησης (ροντέ, μπιζωτέ, αμμοβολή, τρυπάνι, CNC, κλπ.) Γνώση των προδιαγραφών, των απαιτήσεων και των ιδιοτήτων κάθε υαλοπίνακα. Γνώσεις χειρισμού των διαφόρων σταδίων παραγωγής υαλοπινάκων ανάλογα με τις προδιαγραφές της παραγγελίας.</p>

	<p>EE 2.3.1: Προετοιμάζει το κατάλληλο μηχάνημα επεξεργασίας (ροντέ, μπιζωτέ, αμμοβολή, τρυπάνι, CNC, κλπ.) και τοποθετεί με ασφάλεια σε αυτό τον υαλοπίνακα</p>	<p>Γνώσεις Η/Υ</p>	<p>Γνώσεις λειτουργίας των μηχανημάτων μορφοποίησης υαλοπινάκων Γνώση βασικών αρχών μηχανολογίας Γνώσεις κανόνων ασφαλείας</p>	<p>Γνώση χειρισμού των μηχανημάτων μορφοποίησης υαλοπινάκων (ροντέ, μπιζωτέ, αμμοβολή, τρυπάνι, CNC, κλπ.)</p>
	<p>EE 2.3.2: Προωθεί με ασφάλεια τον κατεργασμένο υαλοπίνακα στην επόμενη φάση παραγωγής (securit, triplex, μεταξοτυπία, διπλή υάλωση, κλπ.)</p>	<p>Γνώσεις Η/Υ</p>	<p>Γνώσεις διαδικασιών κατεργασίας υαλοπινάκων Γνώσεις υαλουργίας. Γνώση βασικών αρχών μηχανολογίας. Γνώσεις κανόνων ασφαλείας Γνώσεις οργάνωσης της παραγωγής</p>	<p>Γνώσεις χειρισμού των διαφόρων σταδίων παραγωγής υαλοπινάκων ανάλογα με τις προδιαγραφές της παραγγελίας.</p>
	<p>EE 2.3.3: Καθαρίζει τον έτοιμο υαλοπίνακα, διενεργεί ποιοτικό έλεγχο και τοποθετεί ειδική σήμανση στον υαλοπίνακα</p>	<p>Γνώσεις Ελληνικής γλώσσας Γνώσεις Η/Υ</p>	<p>Να γνωρίζει πώς να επιλέξει τον κατάλληλο τρόπο μέτρησης και καθαρισμού. Γνώσεις μετρικών οργάνων Γνώσεις οργάνωσης της παραγωγής Να αναγνωρίζει τον απαραίτητο εξοπλισμό σήμανσεων και τη σημασία τους.</p>	<p>Γνώση των προδιαγραφών, των απαιτήσεων και των ιδιοτήτων κάθε υαλοπίνακα</p>
	<p>ΕΕΛ 2.4: Ολοκληρώνει την παραγγελία προς παράδοση στον πελάτη</p>	<p>Γνώσεις μαθηματικών Γνώση Ελληνικής γλώσσας</p>	<p>Να γνωρίζει τις παραμέτρους κατά την αποθήκευση. Να γνωρίζει τα βοηθητικά υλικά αποθήκευσης Να αναγνωρίζει τις παραμέτρους ασφαλείας κατά την αποθήκευση. Να επιλέγει τον κατάλληλο τρόπο μέτρησης για το σωστό αποτέλεσμα Γνώσεις διαχείρισης αποθήκης</p>	<p>Γνώση των προδιαγραφών, των απαιτήσεων και των ιδιοτήτων κάθε υαλοπίνακα Γνώσεις των ιδιοτήτων και των προδιαγραφών κάθε τύπου υαλοπινάκων καθώς και των βοηθητικών υλικών τοποθέτησης Να γνωρίζει τη διαδικασία της διενέργειας των ελέγχων</p>

	ΕΕ 2.4.1: Συλλέγει και τοποθετεί με ασφάλεια τους υαλοπίνακες σε ειδικά στατίφ ή κιβώτια	Γνώση Ελληνικής γλώσσας	Να γνωρίζει α αναγνωρίζει τις παραμέτρους κατά την αποθήκευση. Γνώση Ελληνικής γλώσσας	Γνώση των προδιαγραφών, των απαιτήσεων και των ιδιοτήτων κάθε υαλοπίνακα Γνώσεις των ιδιοτήτων και των προδιαγραφών κάθε τύπου υαλοπινάκων καθώς και των βοηθητικών υλικών τοποθέτησης
	ΕΕ 2.4.2: Συγκεντρώνει τα βοηθητικά υλικά τοποθέτησης	Γνώση Ελληνικής γλώσσας	Να γνωρίζει τα βοηθητικά υλικά αποθήκευσης. Γνώσεις διαχείρισης αποθήκης	Να γνωρίζει να τοποθετεί τα βοηθητικά υλικά στους προβλεπόμενους χώρους
	ΕΕ 2.4.3: Διενεργεί ποσοτικό έλεγχο όλων των υλικών της κατασκευής βάσει της εντολής παραγωγής	Γνώσεις μαθηματικών Γνώση Ελληνικής γλώσσας	Να αναγνωρίζει τις παραμέτρους ασφάλειας κατά την αποθήκευση. Να επιλέγει τον κατάλληλο τρόπο μέτρησης για το σωστό αποτέλεσμα Να γνωρίζει τα μετρικά μέσα. Γνώσεις διαχείρισης αποθήκης	Να γνωρίζει τη διαδικασία της διενέργειας των ελέγχων
ΚΕΛ 3: Διανομή – διακίνηση υαλοπινάκων	ΕΕΛ 3.1: Επιλέγει τον καταλληλότερο τρόπο φόρτωσης & μεταφοράς	Γνώση Ελληνικής γλώσσας Γνώσεις Η/Υ	Γνώση βασικών αρχών φόρτωσης και ασφαλούς μεταφοράς υαλοπινάκων Γνώση προϋποθέσεων ασφαλούς φόρτωσης υαλοπινάκων σε όχημα Γνώσεις λειτουργίας και διαχείρισης αποθηκών. Γνώση κανόνων ασφαλείας	Γνώση τρόπων καθαρισμού χώρων φόρτωσης Γνώση προετοιμασίας οχήματος για φόρτωση υαλοπινάκων Γνώση ειδικών μέτρων φόρτωσης υαλοπινάκων που προβλέπονται από τον Κ.Ο.Κ. Γνώση διαδικασιών προετοιμασίας φόρτωσης οχήματος
	ΕΕ 3.1.1: Επιλέγει τον κατάλληλο τρόπο μεταφοράς	Γνώσεις Η/Υ Γνώση Ελληνικής γλώσσας	Γνώση των απαιτήσεων για την ασφαλή φόρτωση και μεταφορά Γνώσεις λειτουργίας και διαχείρισης αποθηκών	Γνώση των ιδιοτήτων και των ποιοτικών χαρακτηριστικών των προς μεταφορά υαλοπινάκων

	ΕΕ 3.1.2: Καθαρίζει το χώρο στον οποίο θα γίνει η φόρτωση των υαλοπινάκων	Γνώσεις Ελληνικής γλώσσας	Γνώση κανόνων ασφαλείας Γνώσεις λειτουργίας και διαχείρισης αποθηκών	Γνώση τρόπων καθαρισμού χώρων φόρτωσης
	ΕΕ 3.1.3: Προετοιμάζει το όχημα για φόρτωση ώστε να τηρεί τις προδιαγραφές ΚΟΚ μεταφοράς.	Γνώσεις Ελληνικής γλώσσας	Γνώση διαδικασιών προετοιμασίας φόρτωσης οχήματος. Γνώση κανόνων ασφαλείας	Γνώση προετοιμασίας οχήματος για φόρτωση υαλοπινάκων που προβλέπονται από τον Κ.Ο.Κ.
	ΕΕΛ 3.2: Συσκευάζει και φορτώνει με ασφάλεια	Γνώσεις Ελληνικής γλώσσας Γνώσεις Η/Υ	Γνώση του κατάλληλου εξοπλισμού για την φόρτωση και την στερέωση των υαλοπινάκων Γνώση βασικών αρχών φόρτωσης και ασφαλούς μεταφοράς υαλοπινάκων	Αναγνώριση των ιδιοτεροτήτων των υλικών και τις πιθανότητες υποβάθμισης τους κατά την μεταφορά Γνώση των ασφαλών τρόπων φόρτωσης Γνώση του ΚΟΚ όσο αφορά τα μεταφερόμενα φορτία
	ΕΕ 3.2.1: Συσκευάζει τους υαλοπίνακες για ασφαλή μεταφορά	Γνώσεις Ελληνικής γλώσσας Γνώσεις Η/Υ	Γνώση του κατάλληλου εξοπλισμού για την φόρτωση και την στερέωση των υαλοπινάκων	Αναγνώριση των ιδιοτεροτήτων των υλικών και τις πιθανότητες υποβάθμισης τους κατά την μεταφορά
	ΕΕ 3.2.2: Φορτώνει τους υαλοπίνακες με προσοχή στο όχημα και τους δένει με τους ιμάντες ασφαλείας	Γνώσεις Ελληνικής γλώσσας	Γνώση του κατάλληλου εξοπλισμού για την φόρτωση και την στερέωση των υαλοπινάκων Γνώση βασικών αρχών φόρτωσης και ασφαλούς μεταφοράς υαλοπινάκων	Αναγνώριση των ιδιοτεροτήτων των υλικών και τις πιθανότητες υποβάθμισης τους κατά την μεταφορά Γνώση των ασφαλών τρόπων φόρτωσης

<p>ΕΕ 3.2.3: Ελέγχει αν είναι σωστά φορτωμένα τα εμπορεύματα</p>	<p>Γνώσεις Ελληνικής γλώσσας</p>	<p>Γνώση του κατάλληλου εξοπλισμού για την φόρτωση και την στερέωση των υαλοπινάκων Γνώση βασικών αρχών φόρτωσης και ασφαλούς μεταφοράς υαλοπινάκων</p>	<p>Γνώση των ασφαλών σημείων φόρτωσης Γνώση του ΚΟΚ όσο αφορά τα μεταφερόμενα φορτία</p>
<p>ΕΕΛ 3.3: Εκφορτώνει με ασφάλεια τους υαλοπίνακες</p>	<p>Γνώση βασικών μαθηματικών Γνώσεις Ελληνικής γλώσσας</p>	<p>Γνώση του κατάλληλου εξοπλισμού για την φόρτωση και την στερέωση των υαλοπινάκων. Γνώση κανόνων ασφαλούς εκφόρτωσης Γνώση κανόνων ασφαλούς αποσυσκευασίας Γνώση χρήσης διαφόρων μετρικών οργάνων για τον ποιοτικό έλεγχο των υαλοπινάκων</p>	<p>Αναγνώριση των ιδιοτήτων των υλικών και τις πιθανότητες υποβάθμισης τους κατά την μεταφορά Γνώση των ποιοτικών στάνταρτ κάθε υαλοπίνακα</p>
<p>ΕΕ 3.3.1: Προετοιμάζει το χώρο εκφόρτωσης και εκφορτώνει τα συσκευασμένα εμπορεύματα</p>	<p>Γνώσεις Ελληνικής γλώσσας</p>	<p>Γνώση του κατάλληλου εξοπλισμού για την φόρτωση και την στερέωση των υαλοπινάκων Γνώση βασικών αρχών φόρτωσης και ασφαλούς μεταφοράς υαλοπινάκων</p>	<p>Αναγνώριση των ιδιοτήτων των υλικών και τις πιθανότητες υποβάθμισης τους κατά την μεταφορά</p>
<p>ΕΕ 3.3.2: Αποσυσκευάζει τα εμπορεύματα στο χώρο εκφόρτωσης</p>	<p>Γνώσεις Ελληνικής γλώσσας</p>	<p>Γνώση κανόνων ασφαλούς αποσυσκευασίας</p>	<p>Γνώση των ιδιοτήτων των προς εκφόρτωση υαλοπινάκων</p>
<p>ΕΕ 3.3.3: Διεξάγει έλεγχο ποσοτικό και ποιοτικό</p>	<p>Γνώση Ελληνικής γλώσσας Γνώση βασικών μαθηματικών</p>	<p>Γνώση χρήσης διαφόρων μετρικών οργάνων για τον ποιοτικό έλεγχο των υαλοπινάκων</p>	<p>Γνώση των ιδιοτήτων και ιδιοτήτων διαφόρων τύπων υαλοπινάκων. Γνώση των ποιοτικών στάνταρτ κάθε υαλοπίνακα</p>

ΚΕΛ 4: Τοποθέτηση υαλοπινάκων	ΕΕΛ 4.1: Τοποθετεί και στερεώνει τους υαλοπίνακες	Γνώση Ελληνικής γλώσσας Γνώση βασικών μαθηματικών	Να γνωρίζει τα εργαλεία και την χρήση τους Να γνωρίζει τα υλικά για την τοποθέτηση Να γνωρίζει βασικές αρχές σωστής τοποθέτησης Γνώση του βασικού συστήματος μέτρησης Να γνωρίζει βασικές αρχές ελέγχου σωστής τοποθέτησης	Να γνωρίζει τις προδιαγραφές, τις απαιτήσεις και τις ιδιαιτερότητες κάθε τύπου υαλοπίνακα Να γνωρίζει τον χειρισμό κάθε εργαλείου τοποθέτησης Να γνωρίζει τον τρόπο στήριξης των υαλοπινάκων ανάλογα με τον τύπο του υαλοπίνακα και την τοποθεσία τοποθέτησης Να γνωρίζει τις δομικές ιδιαιτερότητες στερέωσης
	ΕΕ 4.1.1: Επιλέγει και προετοιμάζει τον υαλοπίνακα για τοποθέτηση	Γνώση Ελληνικής γλώσσας	Να γνωρίζει τα εργαλεία και την χρήση τους	Να γνωρίζει τις προδιαγραφές, τις απαιτήσεις και τις ιδιαιτερότητες κάθε τύπου υαλοπίνακα
	ΕΕ 4.1.2: Τοποθετεί και στερεώνει τον υαλοπίνακα	Γνώση Ελληνικής γλώσσας	Να γνωρίζει τα εργαλεία και να αναγνωρίζει τα κατάλληλα υλικά για την τοποθέτηση Γνώση βασικού συστήματος μέτρησης	Να γνωρίζει τον τρόπο στήριξης των υαλοπινάκων ανάλογα με τον τύπο του υαλοπίνακα και την τοποθεσία τοποθέτησης
	ΕΕ 4.1.3: Διενεργεί έλεγχο ορθής στερέωσης	Γνώση Ελληνικής γλώσσας Γνώση βασικών μαθηματικών	Να γνωρίζει βασικές αρχές ελέγχου σωστής τοποθέτησης	Να γνωρίζει τις δομικές ιδιαιτερότητες για τον έλεγχο της στερέωσης

	ΕΕΛ 4.2: Στεγανοποιεί και καθαρίζει την κατασκευή	Γνώσεις βασικών μαθηματικών Γνώσεις Ελληνικής γλώσσας	Να γνωρίζει τα εργαλεία και να αναγνωρίζει τα κατάλληλα υλικά για την τοποθέτηση Να γνωρίζει τα υλικά στεγανοποίησης Να γνωρίζει τα υλικά και μέσα καθαρισμού Να αναγνωρίζει τα απαραίτητα υλικά στεγάνωσης και μέσα ελέγχου Να γνωρίζει τις βασικές αρχές τεχνολογίας των υλικών	Να γνωρίζει να επιλέγει τα υλικά στεγανοποίησης που ταιριάζουν για κάθε είδους επιφάνεια. Να γνωρίζει τη χρήση των εργαλείων στεγανοποίησης Να γνωρίζει την εφαρμογή των υλικών και μέσων καθαρισμού που ταιριάζουν με την τοποθεσία τοποθέτησης. Να γνωρίζει την χρήση των μέσων ελέγχου ποιότητας
	ΕΕ 4.2.1: Προετοιμάζει την κατασκευή για στεγάνωση	Γνώσεις Ελληνικής γλώσσας	Να γνωρίζει τις ιδιότητες των διαφόρων εργαλείων Να γνωρίζει τις βασικές αρχές τεχνολογίας των υλικών	Να γνωρίζει να επιλέγει τα υλικά στεγανοποίησης που ταιριάζουν για κάθε είδους επιφάνεια.
	ΕΕ 4.2.2: Στεγανοποιεί και καθαρίζει τον υαλοπίνακα στην κατασκευή.	Γνώσεις Ελληνικής γλώσσας	Να γνωρίζει τα εργαλεία και να αναγνωρίζει τα κατάλληλα υλικά για την τοποθέτηση Να γνωρίζει τα υλικά στεγανοποίησης Να γνωρίζει τις βασικές αρχές τεχνολογίας των υλικών	Να γνωρίζει τη χρήση των εργαλείων στεγανοποίησης Να γνωρίζει τα υλικά και μέσα στεγανοποίησης Να γνωρίζει τα μέσα και τους τρόπους καθαρισμού.
	ΕΕ 4.2.3: Διενεργεί ποιοτικό έλεγχο στεγάνωσης	Γνώσεις βασικών μαθηματικών Γνώσεις Ελληνικής γλώσσας	Να γνωρίζει τις βασικές αρχές τεχνολογίας των υλικών Να αναγνωρίζει τα απαραίτητα υλικά στεγάνωσης και μέσα ελέγχου	Να γνωρίζει την χρήση των μέσων ελέγχου ποιότητας
	ΕΕΛ 4.3: Δοκιμάζει την λειτουργικότητα και ρεγουλάρει τους μηχανισμούς υαλόθυρων	Γνώσεις βασικών μαθηματικών Γνώσεις Ελληνικής γλώσσας	Να αναγνωρίζει τα εργαλεία και την χρήση τους Να γνωρίζει τη σωστή λειτουργία των μηχανισμών Γνώση τήρησης κανόνων ασφαλείας εργασίας Να γνωρίζει τους κανόνες ασφαλείας Να γνωρίζει τις βασικές αρχές μηχανολογίας	Να γνωρίζει τη χρήση των εργαλείων Να γνωρίζει τα ειδικά εργαλεία και τη χρήση τους στο ρεγουλαρισμα Να γνωρίζει για τις διαδικασίες καθαρισμού και απομάκρυνσης των απορριμάτων Να γνωρίζει τα σημεία ελέγχου ασφαλούς τοποθέτησης Γνώση υλικών και μέσων καθαρισμού

	ΕΕ 4.3.1: Ελέγχει την σωστή λειτουργία της κατασκευής	Γνώσεις βασικών μαθηματικών Γνώσεις Ελληνικής γλώσσας	Να αναγνωρίζει τα εργαλεία και την χρήση τους Να γνωρίζει τις βασικές αρχές μηχανολογίας	Να γνωρίζει τη χρήση των εργαλείων Να γνωρίζει τα ειδικά εργαλεία και τη χρήση τους στο ρεγουλαρισμα. Να γνωρίζει τη σωστή λειτουργία των μηχανισμών
	ΕΕ 4.3.2: Καθαρίζει τον χώρο της κατασκευής απομακρύνοντας τα εργαλεία, τα υλικά συσκευασίας καθώς και άλλα απορρίμματα που έχουν δημιουργηθεί	Γνώσεις Ελληνικής γλώσσας	Γνώση τήρησης κανόνων ασφάλειας εργασίας Να γνωρίζει για την ανακύκλωση των υλικών	Να γνωρίζει για τις διαδικασίες καθαρισμού και απομάκρυνσης των απορριμάτων. Γνώση υλικών και μέσων καθαρισμού
	ΕΕ 4.3.3: Διεξάγει τελικό έλεγχο	Γνώσεις Ελληνικής γλώσσας Γνώσεις βασικών μαθηματικών	Να γνωρίζει τους κανόνες ασφαλείας	Να γνωρίζει τα σημεία ελέγχου ασφαλούς τοποθέτησης
	ΕΕΛ 4.4: Δείχνει τον τρόπο λειτουργίας – συντήρησης κατασκευής	Να γνωρίζει την ελληνική γλώσσα Να γνωρίζει χρήση Η/Υ	Να γνωρίζει και να εξηγή προδιαγραφές και τεχνική ορολογία Να γνωρίζει τις απαιτήσεις και τα πλεονεκτήματα των υαλοπινάκων Να γνωρίζει τις απαιτήσεις και τα πλεονεκτήματα των υαλοπινάκων Να γνωρίζει τις βασικές κανονιστικές διατάξεις πιστοποίησης εργασιών και προϊόντων Να γνωρίζει βασικές γνώσεις υαλουργίας Να γνωρίζει μηχανολογία	Να γνωρίζει τις υποχρεώσεις του ως υαλοθέτης Να γνωρίζει πως να επιδεικνύει τον τρόπο καθαρισμού των υαλοπινάκων Να γνωρίζει πως να επιδεικνύει τους τρόπους συντήρησης για ασφαλή λειτουργία των μηχανισμών υαλοπινάκων Να γνωρίζει πως να συμπληρώνει τα έγγραφα πιστοποίησης και παραλαβής από τον πελάτη Να γνωρίζει τους τρόπους συντήρησης

	ΕΕ 4.4.1: Επιδεικνύει την λειτουργία της κατασκευής	Να γνωρίζει την ελληνική γλώσσα Να γνωρίζει μηχανολογία	Να γνωρίζει και να εξηγεί προδιαγραφές και τεχνική ορολογία Να γνωρίζει βασικές γνώσεις υαλουργίας	Να γνωρίζει τις υποχρεώσεις του ως υαλοθέτης Να γνωρίζει πως να επιδεικνύει τον τρόπο καθαρισμού των υαλοπινάκων
	ΕΕ 4.4.2: Ενημερώνει για τον σωστό τρόπο καθαρισμού και συντήρησης των μηχανισμών	Να γνωρίζει την ελληνική γλώσσα Να γνωρίζει μηχανολογία	Να γνωρίζει τις απαιτήσεις και τα πλεονεκτήματα των υαλοπινάκων Να γνωρίζει βασικές γνώσεις υαλουργίας	Να γνωρίζει πως να επιδεικνύει τον τρόπο καθαρισμού των υαλοπινάκων Να γνωρίζει τους τρόπους συντήρησης
	ΕΕ 4.4.3: Παραδίδει έγγραφο οριστικής παραλαβής του έργου από τον πελάτη	Γνώσεις Ελληνικής γλώσσας Να γνωρίζει χρήση Η/Υ	Να γνωρίζει τις βασικές κανονιστικές διατάξεις πιστοποίησης εργασιών και προϊόντων	Να γνωρίζει πως να συμπληρώνει τα έγγραφα πιστοποίησης και παραλαβής από τον πελάτη

Γ.2 ΔΕΞΙΟΤΗΤΕΣ & ΙΚΑΝΟΤΗΤΕΣ

ΤΑΞΙΝΟΜΗΣΗ ΔΕΞΙΟΤΗΤΩΝ ΣΕ ΕΠΙΠΕΔΟ ΕQF			
	ΒΑΣΙΚΟ ΕΠΑΓΓΕΛΜΑ ΤΙΤΛΟΣ: Τεχνίτης Μεταποίησης – Εμπορίας Επεξεργασίας και Τοποθέτησης Υαλοπινάκων	ΕΙΔΙΚΟΤΗΤΑ ΤΙΤΛΟΣ:	ΕΞΕΙΔΙΚΕΥΣΗ ΤΙΤΛΟΣ:
ΕΥΡΩΠΑΪΚΟ ΠΛΑΙΣΙΟ ΠΡΟΣΟΝΤΩΝ 8 ΕΠΙΠΕΔΑ ΕQF	4		
ΠΑΡΑΤΗΡΗΣΕΙΣ			

ΔΕΞΙΟΤΗΤΕΣ ΣΕ ΑΥΤΟΤΕΛΗ ΜΑΘΗΣΙΑΚΑ ΣΥΝΟΛΑ - ΙΚΑΝΟΤΗΤΕΣ

ΒΑΣΙΚΟ ΕΠΑΓΓΕΛΜΑ: Τεχνίτης Μεταποίησης – Εμπορίας Επεξεργασίας και Τοποθέτησης Υαλοπινάκων		
ΚΥΡΙΕΣ & ΕΠΙΜΕΡΟΥΣ ΕΠΑΓΓΕΛΜΑΤΙΚΕΣ ΛΕΙΤΟΥΡΓΙΕΣ (ΕΕΛ)	ΔΕΞΙΟΤΗΤΕΣ	ΙΚΑΝΟΤΗΤΕΣ
ΚΕΛ 1: Παραγγελία – παραλαβή Υαλοπινάκων	<p>Να επεξηγεί κρίσιμα σημεία της κατασκευής σε συνάρτηση με τις απαιτήσεις του έργου</p> <p>Να χειρίζεται σωστά στις τεχνικές προδιαγραφές των υαλοπινάκων</p> <p>Να μπορεί να μελετά, να χειρίζεται και να ελέγχει τα τεχνικά σχέδια</p> <p>Να χρησιμοποιεί σωστά τις προδιαγραφές των πρώτων υλών για την σύνθεση της τεχνικής λύσης</p> <p>Να χειρίζεται υπολογιστικά προγράμματα για την εξαγωγή του κόστους.</p> <p>Να επιλέγει και να εφαρμόζει σωστές τεχνικές μέτρησης, ώστε να εργάζεται με ασφάλεια και να παράγει το σωστό αποτέλεσμα</p> <p>Δεξιότητα χειρισμού μετρικών εργαλείων</p> <p>Να σχεδιάζει τις κατασκευές στο χαρτί ή να χειρίζεται σχεδιαστικό πρόγραμμα στον</p> <p>Να επιλέγει τα κατάλληλα υλικά στερέωσης</p> <p>Να χειρίζεται πρόγραμμα Η/Υ για τον σχεδιασμό της τεχνικής περιγραφής, προσφοράς, συμφωνητικού</p> <p>Να οργανώνει την συνεργασία με τους εξωτερικούς συνεργάτες</p> <p>Να οργανώνει και να προετοιμάζει τον χώρο υποδοχής των εμπορευμάτων</p> <p>Να χρησιμοποιεί καλές πρακτικές για την αποθήκευση</p>	<p>Αριθμητικές ικανότητες για τον υπολογισμό χρονοδιαγράμματος και κόστους</p> <p>Τεχνική ικανότητα για την μέτρηση των κουφωμάτων και των ανοιγμάτων</p> <p>Να υπολογίζει διαστάσεις από κατασκευαστικά σχέδια ή σκαριφήματα</p> <p>Ικανότητα επικοινωνίας και παραγωγής γραπτών κειμένων για τον υπολογισμό τελικού κόστους και υπολογισμό χρονοδιαγραμμάτων</p> <p>Οργάνωση και αντιμετώπιση τυχαίων περιστατικών</p> <p>Τεχνικές ικανότητες κατανόησης των απαιτήσεων του Έργου</p> <p>Τεχνική ικανότητα κατανόησης των απαιτήσεων του έργου και της υφιστάμενης τεχνολογίας στον υαλοπίνακα.</p> <p>Αντίληψη του χώρου</p> <p>Ικανότητα σχεδιασμού</p>

<p>ΕΕΛ 1.1: Κατανόει το έργο και προτείνει κατάλληλη τεχνική λύση</p>	<p>Να επεξηγεί κρίσιμα σημεία της κατασκευής σε συνάρτηση με τις απαιτήσεις του έργου Να χειρίζεται σωστά στις τεχνικές προδιαγραφές των Υαλοπινάκων Να μπορεί να μελετά, να χειρίζεται και να ελέγχει τα τεχνικά σχέδια Να χρησιμοποιεί σωστά τις προδιαγραφές των πρώτων υλών για την σύνθεση της τεχνικής λύσης Να χειρίζεται υπολογιστικά προγράμματα για την εξαγωγή του κόστους.</p>	<p>Τεχνική ικανότητα κατανόησης των απαιτήσεων του έργου και της υφιστάμενης τεχνολογίας στον υαλοπίνακα. Αντίληψη του χώρου Ακρίβεια αντίληψης Ικανότητα σχεδιασμού Αριθμητικές ικανότητες για τον υπολογισμό χρονοδιαγράμματος και κόστους</p>
<p>ΕΕΛ 1.2: Παίρνει τα μέτρα των υαλοπινάκων</p>	<p>Να επιλέγει και να εφαρμόζει σωστές τεχνικές μέτρησης, ώστε να εργάζεται με ασφάλεια και να παράγει το σωστό αποτέλεσμα Δεξιότητα χειρισμού μετρικών εργαλείων Να σχεδιάζει τις κατασκευές στο χαρτί ή να χειρίζεται σχεδιαστικό πρόγραμμα στον Η/Υ.</p>	<p>Τεχνική ικανότητα για την μέτρηση των κουφωμάτων και των ανοιγμάτων Ακρίβεια αντίληψης Ικανότητα σχεδιασμού. Να υπολογίζει διαστάσεις από κατασκευαστικά σχέδια ή σκαριφήματα</p>
<p>ΕΕΛ 1.3: Επιλέγει τα υλικά κατασκευής</p>	<p>Να επιλέγει τους κατάλληλους τύπους υαλοπινάκων Να χειρίζεται και να οργανώνει καταλόγους τεχνικών προδιαγραφών Να επιλέγει τα κατάλληλα υλικά στερέωσης Να χειρίζεται πρόγραμμα Η/Υ για τον σχεδιασμό της τεχνικής περιγραφής, προσφοράς, συμφωνητικού. Να οργανώνει και να ταξινομεί τις προσφορές και τα συμφωνητικά Να οργανώνει και να επιλέγει τις κατάλληλες νομικές, κανονιστικές απαιτήσεις για κάθε κατασκευή</p>	<p>Ακρίβεια αντίληψης Ικανότητα επικοινωνίας και παραγωγής γραπτών κειμένων για τον υπολογισμό τελικού κόστους και υπολογισμό χρονοδιαγραμμάτων Οργάνωση και αντιμετώπιση τυχαιών περιστατικών Αριθμητικές ικανότητες Τεχνικές ικανότητες κατανόησης των απαιτήσεων του έργου</p>
<p>ΕΕΛ 1.4: Παραλαμβάνει και αποθηκεύει τα υλικά</p>	<p>Να οργανώνει την συνεργασία με τους εξωτερικούς συνεργάτες Να οργανώνει και να προετοιμάζει τον χώρο υποδοχής των εμπορευμάτων Να χειρίζεται τον κατάλληλο μετρικό εξοπλισμό Να χρησιμοποιεί καλές πρακτικές για την αποθήκευση</p>	<p>Αντίληψη και τεχνικές ικανότητες Ικανότητα επικοινωνίας και μετάδοσης της πληροφορίας Αντίληψη και κατανόηση του κινδύνου στον χώρο εργασίας Αντίληψη και κατανόηση της ποιότητας στο χώρο εργασίας</p>

<p>ΚΕΛ 2: Κατασκευή – Μεταποίηση υαλοπινάκων</p>	<p>Να οργανώνει τη συνεργασία με τους εξωτερικούς συνεργάτες (προδιαγραφές, χρόνοι, κόστος κα) Να οργανώνει και να ταξινομεί τις προσφορές και τα συμφωνητικά Να χειρίζεται τους καταλόγους και τις προδιαγραφές των υαλοπινάκων Να χειρίζεται τον κατάλληλο μετρικό εξοπλισμό Να επεξηγεί προδιαγραφές και απαιτήσεις σε εξωτερικούς συνεργάτες Να επιλέγει και να εφαρμόζει σωστές τεχνικές μέτρησης, ώστε να εργάζεται με ασφάλεια και να παράγει το σωστό αποτέλεσμα Να εφαρμόζει καλές πρακτικές εργασίας (χώρος, εξοπλισμός κα) Να εφαρμόζει μέτρα ασφάλειας κατά την εργασία Να χειρίζεται σωστά τον μετρικό εξοπλισμό Να επιλέγει και να εφαρμόζει σωστές τεχνικές Να χειρίζεται το μετρικό εξοπλισμό Να εφαρμόζει μέτρα ασφάλειας κατά την εργασία Να χειρίζεται τον εξοπλισμό (ροντέ, μπιζωτέ, αμμοβολή, τρυπάνι, CNC κλπ) Να εφαρμόζει καλές πρακτικές εργασίας (χώρος, εξοπλισμός κα)</p>	<p>Αντίληψη και τεχνικές ικανότητες για την επιλογή και έλεγχο του κατάλληλου τύπου υαλοπίνακα Ικανότητες επικοινωνίας και μετάδοσης πληροφορίας Αντίληψη και κατανόηση του κινδύνου στο χώρο εργασίας Ικανότητα συνεργασίας Αντίληψη ως προς την διενέργεια των ποιοτικών ελέγχων Ικανότητα αποθήκευσης Ικανότητα ως προς την δημιουργία των κατάλληλων κατηγοριών Τεχνικές ικανότητες για τον χειρισμό εργαλειομηχανών και εξοπλισμού Ευρεία τεχνική αντίληψη για την ολοκλήρωση και τον ποιοτικό έλεγχο των υαλοπινάκων και της κατασκευής Αντίληψη και κατανόηση του κινδύνου στο χώρο εργασίας Ικανότητα αντίληψης</p>
<p>ΕΕΛ 2.1: Επιλέγει και παραγγέλνει τους υαλοπίνακες και τις βοηθητικές ύλες</p>	<p>Να οργανώνει τη συνεργασία με τους εξωτερικούς συνεργάτες (προδιαγραφές, χρόνοι, κόστος κα) Να οργανώνει και να ταξινομεί τις προσφορές και τα Συμφωνητικά Να χειρίζεται τους καταλόγους και τις προδιαγραφές των υαλοπινάκων Να χειρίζεται τον κατάλληλο μετρικό εξοπλισμό Να επεξηγεί προδιαγραφές και απαιτήσεις σε εξωτερικούς συνεργάτες</p>	<p>Αντίληψη και τεχνικές ικανότητες για την επιλογή και έλεγχο του κατάλληλου τύπου υαλοπίνακα Ικανότητες επικοινωνίας και μετάδοσης πληροφορίας Αντίληψη και κατανόηση του κινδύνου στο χώρο εργασίας Ικανότητα συνεργασίας</p>

<p>ΕΕΛ 2.2: Κόβει τους υαλοπίνακες</p>	<p>Να επιλέγει και να εφαρμόζει σωστές τεχνικές μέτρησης, ώστε να εργάζεται με ασφάλεια και να παράγει το σωστό αποτέλεσμα Να εφαρμόζει καλές πρακτικές εργασίας (χώρος, εξοπλισμός κα) Να εφαρμόζει μέτρα ασφάλειας κατά την εργασία Να χειρίζεται σωστά τον μετρικό εξοπλισμό Να επιλέγει και να εφαρμόζει σωστές τεχνικές μέτρησης, ώστε να εργάζεται με ασφάλεια και να παράγει το σωστό αποτέλεσμα</p>	<p>Τεχνικές ικανότητες για τον χειρισμό εργαλειομηχανών και εξοπλισμού Αντίληψη ως προς την διενέργεια των ποιοτικών ελέγχων Αντίληψη και κατανόηση του κινδύνου στο χώρο εργασίας Ικανότητα αποθήκευσης Ικανότητα ως προς την δημιουργία των κατάλληλων κατηγοριών</p>
<p>ΕΕΛ 2.3: Μορφοποιεί τον υαλοπίνακα σε τελικό προϊόν</p>	<p>Να χειρίζεται το μετρικό εξοπλισμό Να εφαρμόζει μέτρα ασφάλειας κατά την εργασία Να χειρίζεται τον εξοπλισμό (ροντέ, μπιζωτέ, αμμοβολή, τρυπάνι, CNC κλπ) Να εφαρμόζει καλές πρακτικές εργασίας (χώρος, εξοπλισμός κα)</p>	<p>Τεχνικές ικανότητες για τον χειρισμό εργαλειομηχανών και εξοπλισμού Αντίληψη και κατανόηση του κινδύνου στο χώρο εργασίας Ευρεία τεχνική αντίληψη για την ολοκλήρωση και τον ποιοτικό έλεγχο των υαλοπινάκων Ικανότητα εστίασης</p>
<p>ΕΕΛ 2.4: Ολοκληρώνει την παραγγελία προς παράδοση στον πελάτη</p>	<p>Να εφαρμόζει καλές πρακτικές εργασίας (χώρος, εξοπλισμός κα) Να εφαρμόζει μέτρα ασφάλειας κατά την εργασία Να χειρίζεται τον εξοπλισμό</p>	<p>Ευρεία τεχνική αντίληψη για την ολοκλήρωση και τον ποιοτικό έλεγχο των υαλοπινάκων και της κατασκευής Αντίληψη και κατανόηση του κινδύνου στο χώρο εργασίας Ικανότητα αντίληψης</p>

<p>ΚΕΛ 3: Διανομή – διακίνηση υαλοπινάκων</p>	<p>Να εφαρμόζει μέτρα ασφάλειας κατά την εργασία Να εφαρμόζει καλές πρακτικές εργασίας (κατάλληλο όχημα, κατάλληλα μέτρα στήριξης) Δεξιότητα καθαρισμού Να εφαρμόζει μέτρα ασφάλειας κατά την εργασία Να εφαρμόζει καλές πρακτικές εργασίας (κατάλληλο όχημα, κατάλληλα μέτρα στήριξης) Δεξιότητα φόρτωσης Δεξιότητα πρόσδεσης υαλοπινάκων Δεξιότητα εφαρμογής μέσων φόρτωσης Να εφαρμόζει μέτρα ασφάλειας κατά την εργασία Να εφαρμόζει καλές πρακτικές εργασίας (σεβασμός στο χώρο του πελάτη, κατάλληλα μέτρα στήριξης, εξοπλισμός κα) Δεξιότητα εκφόρτωσης Δεξιότητα χειρισμού μέσων ασφαλείας</p>	<p>Τεχνικές ικανότητες για τον χειρισμό εργαλείων χειρός Ικανότητα κατανόησης του κινδύνου από την μεταφορά Ικανότητα σωστής στερέωσης Ικανότητα αντίληψης Εστίαση στη λεπτομέρεια Τεχνικές ικανότητες για τον χειρισμό εργαλείων χειρός Ικανότητα κατανόησης του κινδύνου από την μεταφορά Ικανότητα σωστής στερέωσης Επιδεξιότητα χεριών Ευρεία τεχνική αντίληψη για τον ποσοτικό και ποιοτικό έλεγχο των υαλοπινάκων Σωματική αντοχή</p>
<p>ΕΕΛ 3.1: Επιλέγει τον καταλληλότερο τρόπο φόρτωσης & μεταφοράς</p>	<p>Να εφαρμόζει μέτρα ασφάλειας κατά την εργασία Να εφαρμόζει καλές πρακτικές εργασίας (κατάλληλο όχημα, κατάλληλα μέτρα στήριξης) Δεξιότητα καθαρισμού</p>	<p>Τεχνικές ικανότητες για τον χειρισμό εργαλείων χειρός Ικανότητα κατανόησης του κινδύνου από την μεταφορά Ικανότητα σωστής στερέωσης Ικανότητα αντίληψης Εστίαση στη λεπτομέρεια</p>
<p>ΕΕΛ 3.2: Συσκευάζει και φορτώνει με ασφάλεια</p>	<p>Να εφαρμόζει μέτρα ασφάλειας κατά την εργασία Να εφαρμόζει καλές πρακτικές εργασίας (κατάλληλο όχημα, κατάλληλα μέτρα στήριξης) Δεξιότητα φόρτωσης Δεξιότητα πρόσδεσης υαλοπινάκων Δεξιότητα εφαρμογής μέσων φόρτωσης</p>	<p>Τεχνικές ικανότητες για τον χειρισμό εργαλείων χειρός Ικανότητα κατανόησης του κινδύνου από την μεταφορά Ικανότητα σωστής στερέωσης Επιδεξιότητα χεριών Ικανότητα αντίληψης</p>

<p>ΕΕΛ 3.3: Εκφορτώνει με ασφάλεια τους υαλοπιάκες</p>	<p>Να εφαρμόζει μέτρα ασφάλειας κατά την εργασία Να εφαρμόζει καλές πρακτικές εργασίας (σεβασμός στο χώρο του πελάτη, κατάλληλα μέτρα στήριξης, εξοπλισμός κα) Δεξιότητα εκφόρτωσης Δεξιότητα χειρισμού μέσων ασφαλείας</p>	<p>Τεχνικές ικανότητες για τον χειρισμό εργαλείων χειρός Ικανότητα κατανόησης του κινδύνου από την μεταφορά Ευρεία τεχνική αντίληψη για τον ποσοτικό και ποιοτικό έλεγχο των υαλοπινάκων Αντιληπτική ικανότητα Σωματική αντοχή</p>
<p>ΚΕΛ 4: Τοποθέτηση υαλοπινάκων</p>	<p>Να εφαρμόζει μέτρα ασφάλειας κατά την εργασία Να χειρίζεται τον εξοπλισμό Δεξιότητα χειρισμού δομικών υλικών Δεξιότητα τοποθέτησης υαλοπινάκων Δεξιότητα χειρισμού εργαλείων ελέγχου Να εφαρμόζει καλές πρακτικές εργασίας (σεβασμός στο χώρο του πελάτη κα) Δεξιότητα εφαρμογής στεγανοποιητικών μέσων Δεξιότητα δοκιμής της λειτουργίας των μηχανισμών Δεξιότητα καθαρισμού Δεξιότητα εφαρμογής κανόνων ασφαλείας Δεξιότητα επίδειξης λειτουργίας των μηχανισμών Δεξιότητα επίδειξης των τρόπων συντήρησης Να επεξηγεί τη λειτουργία της κατασκευής Να επεξηγεί τη χρήση της εγγύησης</p>	<p>Τεχνικές ικανότητες για τον χειρισμό εργαλείων χειρός Ευρεία τεχνική αντίληψη για την πορεία ολοκλήρωσης και τον ποιοτικό έλεγχο της κατασκευής Σωματική αντοχή Ικανότητα οπτικής ακρίβειας Ικανότητα εστίασης στη λεπτομέρεια Ευρεία τεχνική αντίληψη για την πορεία ολοκλήρωσης και τον ποιοτικό έλεγχο της κατασκευής Ικανότητα χειρισμού μέσων καθαρισμού Ικανότητα επικοινωνίας Δημιουργικότητα Αντιληπτική ικανότητα Ικανότητα εστίασης στη λεπτομέρεια</p>
<p>ΕΕΛ 4.1: Τοποθετεί και στερεώνει τους υαλοπιάκες</p>	<p>Να εφαρμόζει μέτρα ασφάλειας κατά την εργασία Να χειρίζεται τον εξοπλισμό Να εφαρμόζει καλές πρακτικές εργασίας (σεβασμός στο χώρο του πελάτη κα) Δεξιότητα χειρισμού δομικών υλικών Δεξιότητα τοποθέτησης υαλοπινάκων Δεξιότητα χειρισμού εργαλείων ελέγχου</p>	<p>Τεχνικές ικανότητες για τον χειρισμό εργαλείων χειρός Ευρεία τεχνική αντίληψη για την πορεία ολοκλήρωσης και τον ποιοτικό έλεγχο της κατασκευής Σωματική αντοχή Ικανότητα οπτικής ακρίβειας Ικανότητα εστίασης στη λεπτομέρεια</p>

<p>ΕΕΛ 4.2: Στεγανοποιεί και καθαρίζει την κατασκευή</p>	<p>Να εφαρμόζει μέτρα ασφάλειας κατά την εργασία Να χειρίζεται τον εξοπλισμό Να εφαρμόζει καλές πρακτικές εργασίας (σεβασμός στο χώρο του πελάτη κα) Δεξιότητα καθαρισμού Δεξιότητα εφαρμογής στεγανοποιητικών μέσων</p>	<p>Τεχνικές ικανότητες για τον χειρισμό εργαλείων χειρός Ευρεία τεχνική αντίληψη για την πορεία ολοκλήρωσης και τον ποιοτικό έλεγχο της κατασκευής Ικανότητα χειρισμού εργαλείων Ικανότητα χειρισμού μέσων καθαρισμού Σωματική αντοχή</p>
<p>ΕΕΛ 4.3: Δοκιμάζει την λειτουργικότητα και ρεγουλάρει τους μηχανισμούς υαλόθυρων</p>	<p>Να εφαρμόζει μέτρα ασφάλειας κατά την εργασία Να εφαρμόζει καλές πρακτικές εργασίας (σεβασμός στο χώρο του πελάτη κα) Δεξιότητα δοκιμής της λειτουργίας των μηχανισμών Δεξιότητα καθαρισμού Δεξιότητα εφαρμογής κανόνων ασφαλείας</p>	<p>Τεχνικές ικανότητες για τον χειρισμό εργαλείων χειρός Ευρεία τεχνική αντίληψη για την πορεία ολοκλήρωσης και τον ποιοτικό έλεγχο της κατασκευής Ικανότητα επικοινωνίας Αντιληπτική ικανότητα Ικανότητα εστίασης στη λεπτομέρεια</p>
<p>ΕΕΛ 4.4: Δείχνει τον τρόπο λειτουργίας – συντήρησης κατασκευής</p>	<p>Δεξιότητα επίδειξης λειτουργίας των μηχανισμών Δεξιότητα επίδειξης των τρόπων συντήρησης Να επεξηγεί τη λειτουργία της κατασκευής Να επεξηγεί τη χρήση της εγγύησης</p>	<p>Ικανότητα επικοινωνίας Δημιουργικότητα</p>

ΑΝΑΛΥΣΗ ΔΕΞΙΟΤΗΤΩΝ & ΙΚΑΝΟΤΗΤΩΝ

ΤΙΤΛΟΣ ΒΑΣΙΚΟΥ ΕΠΑΓΓΕΛΜΑΤΟΣ: Τεχνίτης Μεταποίησης – Εμπορίας Επεξεργασίας και Τοποθέτησης Υαλοπινάκων

	ΕΠΙΜΕΡΟΥΣ ΕΠΑΓΓΕΛΜΑΤΙΚΕΣ ΛΕΙΤΟΥΡΓΙΕΣ (ΕΕΛ) ΕΠΑΓΓΕΛΜΑΤΙΚΕΣ ΕΡΓΑΣΙΕΣ (ΕΕ)	ΔΕΞΙΟΤΗΤΕΣ	ΙΚΑΝΟΤΗΤΕΣ
ΚΕΛ 1: Παραγωγή – παραλαβή Υαλοπινάκων	ΕΕΛ 1.1: Κατανοεί το έργο και προτείνει κατάλληλη τεχνική λύση	Δεξιότητες σύνταξης προσφορών Δεξιότητες χρήσης Η/Υ Δεξιότητες οργάνωσης εργασιών Δεξιότητες κοστολόγησης εργασιών	Ακρίβεια αντίληψης Ικανότητα κατανόησης σχεδίων Ικανότητες κατανόησης τεχνικών προδιαγραφών Ικανότητα αντίληψης
	ΕΕ 1.1.1: Αξιολογεί επιτόπου το έργο και τις ιδιαιτερότητες του	Δεξιότητα αξιολόγησης έργων	Ακρίβεια αντίληψης
	ΕΕ 1.1.2: Μελετά τα αρχικά σχέδια πρότασης αρχιτέκτονα ή πολιτικού μηχανικού ή ιδιοκτήτη	Δεξιότητα αξιολόγησης έργων	Ικανότητα κατανόησης σχεδίων
	ΕΕ 1.1.3: Προτείνει τους κατάλληλους τύπους υαλοπινάκων και τεχνικών προδιαγραφών	Δεξιότητες σύνταξης προσφορών Δεξιότητες χρήσης Η/Υ	Ικανότητες κατανόησης τεχνικών προδιαγραφών Ικανότητα αντίληψης
	ΕΕ 1.1.4: Κοστολογεί ενδεικτικά το έργο και υπολογίζει τον χρόνο κατασκευής και τοποθέτησης	Δεξιότητες χρήσης Η/Υ Δεξιότητες οργάνωσης εργασιών Δεξιότητες κοστολόγησης εργασιών	Αριθμητικές ικανότητες Ικανότητα κρίσης

	ΕΕΛ 1.2: Παίρνει τα μέτρα των υαλοπινάκων	Δεξιότητα χρήσης μετρικού εξοπλισμού. Δεξιότητα υπολογισμού διαστάσεων. Δεξιότητα σχεδιασμού. Δεξιότητες χρήσης Η/Υ	Ακρίβεια αντίληψης Αριθμητική ικανότητα Ικανότητα κατανόησης ιδιαίτεροτήτων έργων
	ΕΕ 1.2.1: Λαμβάνει τα αρχικά μέτρα από σχέδια αρχιτέκτονα ή πολιτικού μηχανικού ή ιδιοκτήτη	Δεξιότητα χρήσης μετρικού εξοπλισμού. Δεξιότητα υπολογισμού διαστάσεων	Ακρίβεια αντίληψης Αριθμητική ικανότητα
	ΕΕ 1.2.2: Μετρά επιτόπου τα ανοίγματα ή την κατασκευή στο έργο	Δεξιότητα χρήσης μετρικού εξοπλισμού.	Ικανότητα αντίληψης Αριθμητικές ικανότητες
	ΕΕ 1.2.3: Αποτυπώνει τα μέτρα, οπές, εγκοπές, τύπους επεξεργασίας και τεχνικές υποδείξεις μηχανικού	Δεξιότητα σχεδιασμού. Δεξιότητα Η/Υ	Ικανότητα κατανόησης ιδιαίτεροτήτων έργων
	ΕΕΛ 1.3: Επιλέγει τα υλικά κατασκευής	Δεξιότητα επιλογής υαλοπινάκων. Δεξιότητα χειρισμού καταλόγων προσφορών. Δεξιότητα επιλογής υλικών στερέωσης. Δεξιότητα οργάνωσης εργασιών. Δεξιότητα επιλογής νομικών και κανονιστικών απαιτήσεων έργων. Δεξιότητα χρήσης Η/Υ. Δεξιότητα κοστολόγησης έργων. Δεξιότητα οργάνωσης έργων.	Ακρίβεια αντίληψης Ικανότητα κρίσης Αριθμητικές ικανότητες. Ικανότητες κατανόησης ιδιαίτεροτήτων έργων. Ικανότητες γραπτής και προφορικής επικοινωνίας.
	ΕΕ 1.3.1: Επιλέγει τον κατάλληλο τύπο υαλοπίνακα ανάλογα με την ιδιαιτερότητα και τις προδιαγραφές του έργου	Δεξιότητα επιλογής υαλοπινάκων. Δεξιότητα χειρισμού καταλόγων προσφορών.	Ακρίβεια αντίληψης

	ΕΕ 1.3.2: Επιλέγει τα κατάλληλα υλικά στερέωσης και στεγανοποίηση κατασκευής	Δεξιότητα επιλογής υλικών στερέωσης. Δεξιότητα οργάνωσης εργασιών.	Ακρίβεια αντίληψης Ικανότητα κρίσης
	ΕΕ 1.3.3: Εξετάζει την ύπαρξη νομικών και κανονιστικών απαιτήσεων για την κατασκευή (σήμανση CE, ISO, κλπ.)	Δεξιότητα επιλογής νομικών και κανονιστικών απαιτήσεων έργων.	Αριθμητικές ικανότητες. Ικανότητες κατανόησης ιδιαιτεροτήτων έργων.
	ΕΕ 1.3.4: Προβαίνει στην τελική κοστολόγηση έργου και στις απαραίτητες ενέργειες προώθησης της κατασκευής	Δεξιότητα χρήσης Η/Υ. Δεξιότητα κοστολόγησης έργων. Δεξιότητα οργάνωσης έργων.	Αριθμητικές ικανότητες Ικανότητες γραπτής και προφορικής επικοινωνίας.
	ΕΕΛ 1.4: Παραλαμβάνει και αποθηκεύει τα υλικά	Δεξιότητα οργάνωσης αποθηκευτικών χώρων Δεξιότητα χρήσης καλών πρακτικών αποθήκευσης Δεξιότητα χειρισμού του μετρικού εξοπλισμού Δεξιότητα χειρισμού μέσων και εργαλείων ελέγχου	Ικανότητα αντίληψης Ικανότητα κρίσης Οργανωτική ικανότητα Αντίληψη και κατανόηση του κινδύνου στο χώρο εργασίας
	ΕΕ 1.4.1: Προετοιμάζει το χώρο για την παραλαβή των υλικών	Δεξιότητα οργάνωσης αποθηκευτικών χώρων	Οργανωτική ικανότητα
	ΕΕ 1.4.2: Παραλαμβάνει και αποθηκεύει με ασφαλή τρόπο τα υλικά	Δεξιότητα χρήσης καλών πρακτικών αποθήκευσης	Αντίληψη και κατανόηση του κινδύνου στο χώρο εργασίας
	ΕΕ 1.4.3: Διενεργεί ποιοτικό και ποσοτικό έλεγχο	Δεξιότητα χειρισμού του μετρικού εξοπλισμού Δεξιότητα χειρισμού μέσων και εργαλείων ελέγχου.	Ικανότητα αντίληψης Ικανότητα κρίσης

ΚΕΛ 2: Κατασκευή – Μεταποίηση υαλοπινάκων	ΕΕΛ 2.1: Επιλέγει και παραγγέλνει τους υαλοπίνακες και τις βοηθητικές ύλες	Δεξιότητα χειρισμού του μετρικού εξοπλισμού Δεξιότητα κατάρτισης εντολής παραγωγής Δεξιότητα επιλογής συνεργατών Δεξιότητα ταξινόμησης προσφορών Δεξιότητα χειρισμού μέσων και εργαλείων ελέγχου Δεξιότητα επιλογής και αναγνώρισης προδιαγραφών Δεξιότητα διαπραγμάτευσης με εξωτερικούς συνεργάτες	Αντίληψη και τεχνικές ικανότητες για την επιλογή και έλεγχο του κατάλληλου τύπου υαλοπίνακα Ικανότητες επικοινωνίας Αντίληψη και κατανόηση του κινδύνου στο χώρο εργασίας Ικανότητα συνεργασίας Ικανότητα συνεργασίας Ικανότητα κρίσης
	ΕΕ 2.1.1: Καταρτίζει την εντολή παραγωγής	Δεξιότητα κατάρτισης εντολής παραγωγής Δεξιότητα ταξινόμησης προσφορών	Ικανότητες επικοινωνίας
	ΕΕ 2.1.2: Επιλέγει τους κατάλληλους υαλοπίνακες σύμφωνα με τις ανάγκες κατασκευής	Δεξιότητα επιλογής και αναγνώρισης προδιαγραφών	Αντίληψη και τεχνικές ικανότητες για την επιλογή των κατάλληλων υαλοπινάκων
	ΕΕ 2.1.3: Διενεργεί ποιοτικό έλεγχο υαλοπινάκων πριν την προώθησή τους στο στάδιο κοπής	Δεξιότητα χειρισμού μέσων και εργαλείων ελέγχου Να χειρίζεται τον κατάλληλο μετρικό εξοπλισμό	Αντίληψη και κατανόηση της ποιότητας στο χώρο εργασίας
	ΕΕ 2.1.4: Συνεργάζεται με εξωτερικούς εργάτες για τις απαιτήσεις του έργου πέραν των δικών του κατασκευαστικών δυνατοτήτων	Δεξιότητα επιλογής συνεργατών Δεξιότητα διαπραγμάτευσης με εξωτερικούς συνεργάτες	Ικανότητα επικοινωνίας Ικανότητα συνεργασίας

<p>ΕΕΛ 2.2: Κόβει τους υαλοπίνακες</p>	<p>Δεξιότητα εφαρμογής σωστών τεχνικών μέτρησης Δεξιότητα χειρισμού του μετρικού εξοπλισμού Δεξιότητα εφαρμογής μέτρων ασφάλειας κατά την εργασία Δεξιότητα χειρισμού του εξοπλισμού (ρόδα κοπής χειρός ή αυτόματος πάγκοςκοπής)</p>	<p>Τεχνικές ικανότητες για τον χειρισμό εργαλειομηχανών και εξοπλισμού Αντίληψη ως προς την διενέργεια των ποιοτικών ελέγχων Αντίληψη και κατανόηση του κινδύνου στο χώρο εργασίας Ικανότητα αποθήκευσης Ικανότητα ως προς την δημιουργία των κατάλληλων κατηγοριών Ικανότητα κρίσης</p>
<p>ΕΕ 2.2.1: Επιλέγει τον βέλτιστο τρόπο κοπής και ρυθμίζει τις παραμέτρους αυτής</p>	<p>Δεξιότητα χειρισμού του εξοπλισμού (ρόδα κοπής χειρός ή αυτόματος πάγκοςκοπής) Δεξιότητα εφαρμογής μέτρων ασφάλειας κατά την εργασία</p>	<p>Ικανότητα αντίληψης Ικανότητα κρίσης</p>
<p>ΕΕ 2.2.2: Καθαρίζει και τοποθετεί με ασφάλεια τους υαλοπίνακες στον πάγκο κοπής και τους κόβει με ακρίβεια τους υαλοπίνακες τηρώντας τους κανόνες ασφαλείας, τοποθετώντας ενδεικτική σήμανση σε κάθε τεμάχιο</p>	<p>Δεξιότητα εφαρμογής μέτρων ασφάλειας κατά την εργασία Δεξιότητα εφαρμογής μέτρων ασφάλειας κατά την εργασία</p>	<p>Ικανότητα αντίληψης</p>
<p>ΕΕ 2.2.3: Διενεργεί ποιοτικό έλεγχο και τοποθετεί με ασφάλεια τους κομμένους υαλοπίνακες σε ειδικά στατίφ</p>	<p>Να χειρίζεται σωστά τον μετρικό εξοπλισμό Να επιλέγει και να εφαρμόζει σωστές τεχνικές μέτρησης.</p>	<p>Ικανότητα αποθήκευσης Ικανότητα αντίληψης</p>

<p>ΕΕΛ 2.3: Μορφοποιεί τον υαλοπίνακα σε τελικό προϊόν</p>	<p>Δεξιότητα εφαρμογής μέτρων ασφάλειας κατά την εργασία Δεξιότητα χειρισμού μηχανών μορφοποίησης Δεξιότητα εφαρμογής καλών πρακτικών εργασίας Δεξιότητα κατανόησης σταδίων παραγωγής Δεξιότητα χειρισμού μετρικών μέσων</p>	<p>Τεχνικές ικανότητες για τον χειρισμό εργαλειομηχανών και εξοπλισμού Αντίληψη και κατανόηση του κινδύνου στο χώρο εργασίας Ευρεία τεχνική αντίληψη για την ολοκλήρωση και τον ποιοτικό έλεγχο των υαλοπινάκων Ικανότητα εστίασης</p>
<p>ΕΕ 2.3.1: Προετοιμάζει το κατάλληλο μηχάνημα επεξεργασίας (ροντέ, μπιζωτέ, αμμοβολή, τρυπάνι, CNC, κλπ.) και τοποθετεί με ασφάλεια σε αυτό τον υαλοπίνακα</p>	<p>Δεξιότητα χειρισμού μηχανών μορφοποίησης Δεξιότητα εφαρμογής μέτρων ασφάλειας κατά την εργασία</p>	<p>Τεχνικές ικανότητες για τον χειρισμό εργαλειομηχανών και εξοπλισμού</p>
<p>ΕΕ 2.3.2: Προωθεί με ασφάλεια τον κατεργασμένο υαλοπίνακα στην επόμενη φάση παραγωγής (securit, triplex, μεταξοτυπία, διπλή υάλωση, κλπ.)</p>	<p>Εφαρμόζει μέτρα ασφάλειας κατά την εργασία Δεξιότητα κατανόησης εργασιών των σταδίων παραγωγής</p>	<p>Αντίληψη και κατανόηση του κινδύνου στο χώρο εργασίας</p>
<p>ΕΕ 2.3.3: Καθαρίζει τον έτοιμο υαλοπίνακα, διενεργεί ποιοτικό έλεγχο και τοποθετεί ειδική σήμανση στον υαλοπίνακα</p>	<p>Να εφαρμόζει μέτρα ασφάλειας κατά την εργασία Δεξιότητα χειρισμού μετρικών μέσων Δεξιότητα εφαρμογής καλών πρακτικών εργασίας</p>	<p>Ευρεία τεχνική αντίληψη για την ολοκλήρωση και τον ποιοτικό έλεγχο των υαλοπινάκων</p>
<p>ΕΕΛ 2.4: Ολοκληρώνει την παραγγελία προς παράδοση στον πελάτη</p>	<p>Δεξιότητα εφαρμογής καλών πρακτικών εργασίας Να εφαρμόζει μέτρα ασφάλειας κατά την εργασία Δεξιότητα χειρισμού του εξοπλισμού Δεξιότητα μέτρησης και ελέγχου</p>	<p>Ευρεία τεχνική αντίληψη για την ολοκλήρωση και τον ποιοτικό έλεγχο των υαλοπινάκων και της κατασκευής Αντίληψη και κατανόηση του κινδύνου στο χώρο εργασίας Ικανότητα αντίληψης</p>
<p>ΕΕ 2.4.1: Συλλέγει και τοποθετεί με ασφάλεια τους υαλοπίνακες σε ειδικά στατίφ ή κιβώτια</p>	<p>Να εφαρμόζει μέτρα ασφάλειας κατά την εργασία</p>	<p>Ευρεία τεχνική αντίληψη για την ολοκλήρωση, την αποθήκευση και τον ποιοτικό έλεγχο των υαλοπινάκων και της κατασκευής</p>

	ΕΕ 2.4.2: Συγκεντρώνει τα βοηθητικά υλικά τοποθέτησης	Να εφαρμόζει καλές πρακτικές εργασίας (π.χ. κατάλληλα μέτρα στήριξης) Δεξιότητα χειρισμού του εξοπλισμού	Ικανότητα αντίληψης
	ΕΕ 2.4.3: Διενεργεί ποσοτικό έλεγχο όλων των υλικών της κατασκευής βάσει της εντολής παραγωγής	Δεξιότητα εφαρμογής καλών πρακτικών εργασίας Δεξιότητα μέτρησης και ελέγχου	Ευρεία τεχνική αντίληψη για την ολοκλήρωση και τον ποιοτικό έλεγχο της κατασκευής
ΚΕΛ 3: Διανομή – διακίνηση υαλοπινάκων	ΕΕΛ 3.1: Επιλέγει τον καταλληλότερο τρόπο φόρτωσης & μεταφοράς	Να εφαρμόζει μέτρα ασφάλειας κατά την εργασία Δεξιότητα εφαρμογής καλών πρακτικών εργασίας Δεξιότητα καθαρισμού Δεξιότητα σύγκρισης και επιλογής προσφορότερου μέσου Δεξιότητα καλής πρακτικής της εργασίας σύμφωνα με ΚΟΚ	Τεχνικές ικανότητες για τον χειρισμό εργαλείων χειρός Ικανότητα κατανόησης του κινδύνου από την μεταφορά Ικανότητα σωστής στερέωσης Ικανότητα αντίληψης Εστίαση στη λεπτομέρεια
	ΕΕ 3.1.1: Επιλέγει τον κατάλληλο τρόπο μεταφοράς	Δεξιότητα σύγκρισης και επιλογής προσφορότερου μέσου	Τεχνικές ικανότητες για τον χειρισμό εργαλείων χειρός Ικανότητα κατανόησης του κινδύνου από την μεταφορά Ικανότητα αντίληψης
	ΕΕ 3.1.2: Καθαρίζει τον χώρο στον οποίο θα γίνει η φόρτωση των υαλοπινάκων	Δεξιότητα καθαρισμού	Ικανότητα αντίληψης
	ΕΕ 3.1.3: Προετοιμάζει το όχημα για φόρτωση, ώστε να τηρεί τις προδιαγραφές ΚΟΚ μεταφοράς	Δεξιότητα καλής πρακτικής της εργασίας σύμφωνα με ΚΟΚ	Ικανότητα αντίληψης Εστίαση στη λεπτομέρεια
	ΕΕΛ 3.2: Συσκευάζει και φορτώνει με ασφάλεια	Δεξιότητα εφαρμογής μέτρων ασφαλείας Να εφαρμόζει καλές πρακτικές εργασίας (κατάλληλο όχημα, κατάλληλα μέτρα στήριξης) Δεξιότητα φόρτωσης Δεξιότητα πρόσδεσης υαλοπινάκων Δεξιότητα εφαρμογής μέσων φόρτωσης	Τεχνικές ικανότητες για τον χειρισμό εργαλείων χειρός Ικανότητα κατανόησης του κινδύνου από την μεταφορά Ικανότητα σωστής στερέωσης Επιδεξιότητα χειριών Ικανότητα αντίληψης
	ΕΕ 3.2.1: Συσκευάζει τους υαλοπίνακες για ασφαλή μεταφορά	Δεξιότητα εφαρμογής μέτρων ασφαλείας Να εφαρμόζει καλές πρακτικές εργασίας (κατάλληλο όχημα, κατάλληλα μέτρα στήριξης)	Τεχνικές ικανότητες για τον χειρισμό εργαλείων χειρός Ικανότητα κατανόησης του κινδύνου από την μεταφορά Ικανότητα ασφαλούς στερέωσης

	ΕΕ 3.2.2: Φορτώνει τους υαλοπίνακες με προσοχή στο όχημα και τους δένει με τους ιμάντες ασφαλείας	Δεξιότητα φόρτωσης Δεξιότητα εφαρμογής μέτρων ασφαλείας	Επιδεξιότητα χεριών
	ΕΕ 3.2.3: Ελέγχει αν είναι σωστά φορτωμένα τα εμπορεύματα	Δεξιότητα εφαρμογής μέτρων ασφαλείας Δεξιότητα εφαρμογής μέσων φόρτωσης	Ικανότητα αντίληψης Ικανότητα κρίσης
	ΕΕΑ 3.3: Εκφορτώνει με ασφάλεια τους υαλοπίνακες	Δεξιότητα εφαρμογής μέτρων ασφαλείας Να εφαρμόζει καλές πρακτικές εργασίας (σεβασμός στο χώρο του πελάτη, κατάλληλα μέτρα στήριξης, εξοπλισμός κα) Δεξιότητα εκφόρτωσης Δεξιότητα χειρισμού μέσων ασφαλείας Δεξιότητα χειρισμού διαδικασιών αποσυσκευασίας	Τεχνικές ικανότητες για τον χειρισμό εργαλείων χειρός Αντιληπτική ικανότητα Σωματική αντοχή
	ΕΕ 3.3.1: Προετοιμάζει το χώρο εκφόρτωσης και εκφορτώνει τα συσκευασμένα εμπορεύματα	Δεξιότητα εκφόρτωσης	Σωματική αντοχή.
	ΕΕ 3.3.2: Αποσυσκευάζει τα εμπορεύματα στο χώρο εκφόρτωσης	Δεξιότητα χειρισμού διαδικασιών αποσυσκευασίας Να εφαρμόζει μέτρα ασφαλείας κατά την εργασία	Σωματική αντοχή
	ΕΕ 3.3.3: Διεξάγει έλεγχο ποσοτικό και ποιοτικό	Δεξιότητα τήρησης διαδικασιών ελέγχου	Αντιληπτική ικανότητα Τεχνικές ικανότητες για τον χειρισμό εργαλείων χειρός
ΚΕΛ 4: Τοποθέτηση υαλοπινάκων	ΕΕΑ 4.1: Τοποθετεί και στερεώνει τους υαλοπίνακες	Δεξιότητα χειρισμού του εξοπλισμού στερέωσης Δεξιότητα εφαρμογής μέτρων ασφαλείας Δεξιότητα χειρισμού δομικών υλικών Δεξιότητα τοποθέτησης υαλοπινάκων Δεξιότητα χειρισμού εργαλείων ελέγχου Δεξιότητα εφαρμογής μέτρων ασφαλείας κατά την εργασία	Τεχνικές ικανότητες για τον χειρισμό εργαλείων χειρός Αντιληπτική ικανότητα Σωματική αντοχή Ικανότητα οπτικής ακρίβειας Ικανότητα εστίασης στη λεπτομέρεια

ΕΕ 4.1.1: Επιλέγει τον σωστό υαλοπίνακα για τοποθέτηση	Δεξιότητα εφαρμογής μέτρων ασφάλειας κατά την εργασία	Τεχνικές ικανότητες για τον χειρισμό εργαλείων χειρός
ΕΕ 4.1.2: Τοποθετεί και στερεώνει τον υαλοπίνακα	Δεξιότητα χειρισμού δομικών υλικών Δεξιότητα χειρισμού του εξοπλισμού στερέωσης	Ικανότητα οπτικής ακρίβειας Ικανότητα εστίασης στη λεπτομέρεια
ΕΕ 4.1.3: Διενεργεί έλεγχο ορθής στερέωσης	Δεξιότητα χειρισμού εργαλείων ελέγχου	Ικανότητα εστίασης στη λεπτομέρεια
ΕΕΛ 4.2: Στεγανοποιεί και καθαρίζει την κατασκευή	Δεξιότητα καθαρισμού Δεξιότητα εφαρμογής στεγανοποιητικών μέσων Δεξιότητα εφαρμογής μέτρων ασφάλειας κατά την εργασία Δεξιότητα χειρισμού του εξοπλισμού καλών πρακτικών εργασιών. Δεξιότητα εφαρμογής	Τεχνικές ικανότητες για τον χειρισμό εργαλείων χειρός Αντιληπτική ικανότητα Ικανότητα χειρισμού εργαλείων Ικανότητα χειρισμού μέσων καθαρισμού Σωματική αντοχή
ΕΕ 4.2.1: Προετοιμάζει την κατασκευή για στεγάνωση	Δεξιότητα εφαρμογής μέτρων ασφάλειας κατά την εργασία Δεξιότητα χειρισμού του εξοπλισμού Να εφαρμόζει καλές πρακτικές εργασίας (σεβασμός στο χώρο του πελάτη κα)	Τεχνικές ικανότητες για τον χειρισμό εργαλείων χειρός
ΕΕ 4.2.2: Στεγανοποιεί και καθαρίζει τον υαλοπίνακα στην κατασκευή	Δεξιότητα εφαρμογής στεγανοποιητικών μέσων	Ικανότητα χειρισμού εργαλείων
ΕΕ 4.2.3: Διενεργεί ποιοτικό έλεγχο στεγάνωσης	Να εφαρμόζει μέτρα ασφάλειας κατά την εργασία Να εφαρμόζει καλές πρακτικές εργασίας (σεβασμός στο χώρο του πελάτη κα)	Αντιληπτική ικανότητα
ΕΕΛ 4.3: Δοκιμάζει την λειτουργικότητα και ρεγουλάρει τους μηχανισμούς υαλόθυρων	Να εφαρμόζει καλές πρακτικές εργασίας (σεβασμός στο χώρο του πελάτη κα) Δεξιότητα δοκιμής της λειτουργίας των μηχανισμών Δεξιότητα καθαρισμού Δεξιότητα εφαρμογής κανόνων ασφαλείας	Τεχνικές ικανότητες για τον χειρισμό εργαλείων χειρός Ικανότητα επικοινωνίας Αντιληπτική ικανότητα Ικανότητα εστίασης στη λεπτομέρεια

ΕΕ 4.3.1: Ελέγχει την σωστή λειτουργία της κατασκευής	Να εφαρμόζει μέτρα ασφάλειας κατά την εργασία Δεξιότητα εφαρμογής καλών πρακτικών εργασίας (σεβασμός στο χώρο του πελάτη κα)	Τεχνικές ικανότητες για τον χειρισμό εργαλείων χειρός
ΕΕ 4.3.2: Καθαρίζει το χώρο της κατασκευής απομακρύνοντας τα εργαλεία, τα υλικά συσκευασίας καθώς και άλλα απορρίμματα που έχουν δημιουργηθεί	Δεξιότητα δοκιμής της λειτουργίας των μηχανισμών Δεξιότητα εφαρμογής κανόνων ασφαλείας	Ικανότητα επικοινωνίας Αντιληπτική ικανότητα
ΕΕ 4.3.3: Διεξάγει τελικό έλεγχο	Δεξιότητα εφαρμογής μέτρων ασφαλείας κατά την εργασία	Αντιληπτική ικανότητα Ικανότητα κρίσης
ΕΕΑ 4.4: Δείχνει τον τρόπο λειτουργίας – συντήρησης κατασκευής	Δεξιότητα επίδειξης λειτουργίας των μηχανισμών Δεξιότητα παρουσίασης της λειτουργίας Δεξιότητα επεξήγησης της χρήσης της εγγύησης Δεξιότητα επεξήγησης εργασιών συντήρησης	Ικανότητα επικοινωνίας Δημιουργικότητα
ΕΕ 4.4.1: Επιδεικνύει την λειτουργία της κατασκευής	Δεξιότητα παρουσίασης της λειτουργίας	Ικανότητα επικοινωνίας Δημιουργικότητα
ΕΕ 4.4.2: Ενημερώνει για τον σωστό τρόπο καθαρισμού και συντήρησης των μηχανισμών	Δεξιότητα επεξήγησης εργασιών συντήρησης Να επεξηγεί την χρήση της εγγύησης	Ικανότητα επικοινωνίας
ΕΕ 4.4.3: Παραδίδει έγγραφο οριστικής παραλαβής του έργου από τον πελάτη	Δεξιότητα επεξήγησης της χρήσης της εγγύησης	Ικανότητα γραπτής και προφορικής επικοινωνίας.

ΕΝΟΤΗΤΑ Δ: «ΠΡΟΤΕΙΝΟΜΕΝΕΣ ΔΙΑΔΡΟΜΕΣ ΓΙΑ ΤΗΝ ΑΠΟΚΤΗΣΗ ΤΩΝ ΑΠΑΙΤΟΥΜΕΝΩΝ ΠΡΟΣΟΝΤΩΝ»

Στον παρακάτω πίνακα παρουσιάζονται εναλλακτικές διαδρομές μάθησης κατά επάγγελμα και ειδικότητα.

Οι παρακάτω διαδρομές δείχνουν (με βάση τη σειρά που αναφέρονται) τις εναλλακτικές επιλογές ως προς τα βήματα που μπορεί να ακολουθήσει κάποιος για να αποκτήσει τα απαιτούμενα προσόντα άσκησης του επαγγέλματος ή και της ειδικότητας.

ΕΠΑΓΓΕΛΜΑ/ ΕΙΔΙΚΟΤΗΤΑ/ ΕΙΔΙΚΕΥΣΗ	ΔΙΑΔΡΟΜΕΣ	
ΕΠΙΠΕΔΟ ΕΠΑΓΓΕΛΜΑΤΙΚΗΣ ΙΕΡΑΡΧΙΑΣ Α		
Τεχνίτης Μεταποίησης – Εμπορίας Επεξεργασίας και Τοποθέτησης Υαλοπινάκων	1 ^η Διαδρομή	Υποχρεωτική Εκπαίδευση + 7 έτη εργασιακή εμπειρία + ΣΕΚ
	2 ^η Διαδρομή	Γενικό Λύκειο + 5 έτη εργασιακή εμπειρία + ΣΕΚ
	3 ^η Διαδρομή	ΤΕΣ ή μεταγυμνασιακό ΙΕΚ ειδικότητας τεχνίτη δομικών έργων, αλουμινίου και σιδήρου + 4 έτη εργασιακή εμπειρία + ΣΕΚ
	4 ^η Διαδρομή	ΕΠΑΛ, ΕΠΑΣ, ΤΕΕ Β΄ Κύκλου, ΤΕΛ + 3 έτη εργασιακή εμπειρία + ΣΕΚ
	5 ^η Διαδρομή	Λύκειο + ΙΕΚ συναφούς ειδικότητας + 2 έτος εργασιακής εμπειρίας

ΕΝΟΤΗΤΑ Ε: «ΕΝΔΕΙΚΤΙΚΟΙ ΤΡΟΠΟΙ ΑΞΙΟΛΟΓΗΣΗΣ ΤΩΝ ΑΠΑΙΤΟΥΜΕΝΩΝ ΓΝΩΣΕΩΝ, ΔΕΞΙΟΤΗΤΩΝ ΚΑΙ ΙΚΑΝΟΤΗΤΩΝ»

Στους πίνακες που ακολουθούν καταγράφονται οι ενδεικτικοί τρόποι αξιολόγησης των γνώσεων και των δεξιοτήτων σε επίπεδο επιμέρους επαγγελματικών λειτουργιών. Ειδικότερα, οι ικανότητες μπορούν να εκτιμηθούν αποκλειστικά με την εφαρμογή σταθμισμένων και αξιόπιστων εργαλείων. Διεθνώς για το σκοπό αυτό έχουν αναπτυχθεί διάφορα ψυχομετρικά εργαλεία (τεστ ικανοτήτων). Ενδεικτικά τεστ ικανοτήτων είναι τα εξής: Differential Aptitude Test (DAT) και του General Aptitude Test Battery (GATB), Comprehensive Ability Battery (CAB), SRA Mechanical Aptitude, Minnesota Paper Form Board.

Ε.1 ΕΝΔΕΙΚΤΙΚΟΙ ΤΡΟΠΟΙ ΑΞΙΟΛΟΓΗΣΗΣ ΤΩΝ ΑΠΑΙΤΟΥΜΕΝΩΝ ΓΝΩΣΕΩΝ ΣΕ ΕΠΙΠΕΔΟ ΕΠΙΜΕΡΟΥΣ ΕΠΑΓΓΕΛΜΑΤΙΚΩΝ ΛΕΙΤΟΥΡΓΙΩΝ

ΤΙΤΛΟΣ ΒΑΣΙΚΟΥ ΕΠΑΓΓΕΛΜΑΤΟΣ: Τεχνίτης Μεταποίησης – Εμπορίας Επεξεργασίας και Τοποθέτησης Υαλοπινάκων										
ΚΕΛ	ΕΕΛ	ΓΝΩΣΕΙΣ ΣΕ ΕΠΙΠΕΔΟ ΕΠΙΜΕΡΟΥΣ ΕΠΑΓΓΕΛΜΑΤΙΚΩΝ ΛΕΙΤΟΥΡΓΙΩΝ	ΤΡΟΠΟΙ ΑΞΙΟΛΟΓΗΣΗΣ							
			ΓΡΑΠΤΕΣ ΕΞΕΤΑΣΕΙΣ	ΠΡΟΦΟΡΙΚΕΣ ΕΞΕΤΑΣΕΙΣ	ΤΕΣΤ ΠΟΛΛΑΠΛΩΝ ΑΠΑΝΤΗΣΕΩΝ	ΕΚΠΟΝΗΣΗ ΕΡΓΑΣΙΩΝ	ΣΥΝΕΝΤΕΥΞΗ	ΠΑΡΑΤΗΡΗΣΗ ΕΚΤΕΛΕΣΗΣ ΕΡΓΑΣΙΑΣ	ΑΞΙΟΛΟΓΗΣΗ ΤΕΧΝΙΚΩΝ ΔΕΞΙΟΤΗΤΩΝ	ΑΛΛΟ ΔΙΕΥΚΡΙΝΙΣΤΕ
ΚΕΛ 1: Παραγγελία – παραλαβή Υαλοπινάκων	ΕΕΛ 1.1: Κατανοεί το έργο και προτείνει κατάλληλη τεχνική λύση	Γνώση βασικών αρχών θερμομόνωσης, ηχομόνωσης, φωτοπερατότητας, στεγάνωσης και ασφάλειας Γνώση βασικών αρχών τεχνικού σχεδίου Γνώση βασικών αρχών κοστολόγησης της κατασκευής Γνώσεις Σύνταξης προσφοράς Αρχές τεχνικής ορολογίας των κατασκευών Γνώσεις υαλοουργίας Βασικές αρχές διοίκησης έργου Γνώση βασικού συστήματος μέτρησης	X	X	X		X			
	ΕΕΛ 1.2: Παίρνει τα μέτρα των υαλοπινάκων	Γνώση του μετρικού εξοπλισμού και της χρήσης του Γνώση της τεχνικής ορολογίας της οικοδομής και βασικές αρχές τεχνικού σχεδίου. Γνώσεις σχεδίου	X	X	X		X			

	ΕΕΛ 1.3: Επιλέγει τα υλικά κατασκευής	Γνώση τεχνικής ορολογίας Γνώση βασικών κανόνων και αρχών μηχανικής Να γνωρίζει τις βασικές κανονιστικές διατάξεις πιστοποίησης εργασιών και προϊόντων γνώση κοστολόγησης Γνώσεις βασικών αρχών οργάνωσης της παραγωγής Γνώσεις υαλουργίας Γνώσεις οικοδομικών υλικών Αρχές λειτουργίας επιχειρήσεων Γνώση κοστολόγησης	X	X	X		X		
	ΕΕΛ 1.4: Παραλαμβάνει και αποθηκεύει τα υλικά	Γνώση βασικών αρχών οργάνωσης και διαχείρισης αποθήκης Αναγνώριση των παραμέτρων ασφάλειας κατά την αποθήκευση	X	X	X		X		
ΚΕΛ 2: Κατασκευή – Μεταποίηση υαλοπινάκων	ΕΕΛ 2.1: Επιλέγει και παραγγέλνει τους υαλοπίνακες και τις βοηθητικές ύλες	Να συνθέτει τις απαιτούμενες προδιαγραφές της κατασκευής από τα τεχνικά σχέδια Αναγνώριση των παραμέτρων ασφάλειας κατά την αποθήκευση Γνώση βασικών αρχών τεχνικού σχεδίου και ορολογίας Γνώσεις υαλουργίας Γνώση βασικών αρχών μηχανολογικού σχεδίου Γνώσεις βασικών αρχών οργάνωσης και διαχείρισης αποθήκης Γνώσεις σχεδίου	X	X	X		X		
	ΕΕΛ 2.2: Κόβει τους υαλοπίνακες	Γνώσεις τεχνολογιών κοπής υαλοπινάκων Γνώση βασικού συστήματος μέτρησης Να γνωρίζει πώς να επιλέξει τον κατάλληλο τρόπο μέτρησης για το σωστό αποτέλεσμα.	X	X	X		X		

	<p>Να αναγνωρίζει τις παραμέτρους ασφάλειας κατά την αποθήκευση</p> <p>Γενικές γνώσεις επεξεργασίας υαλοπινάκων</p> <p>Γνώσεις υαλουργίας</p> <p>Γνώση βασικών αρχών τεχνολογίας υλικών.</p> <p>Να γνωρίζει βασικές αρχές οργάνωσης και διαχείρισης αποθήκης</p>								
<p>ΕΕΛ 2.3:</p> <p>Μορφοποιεί τον υαλοπίνακα σε τελικό προϊόν</p>	<p>Γνώσεις λειτουργίας των μηχανημάτων μορφοποίησης υαλοπινάκων</p> <p>Γνώση βασικών αρχών μηχανολογίας</p> <p>Γνώσεις κανόνων ασφαλείας</p> <p>Γνώσεις διαδικασιών κατεργασίας υαλοπινάκων.</p> <p>Γνώσεις μετρικών οργάνων.</p> <p>Να αναγνωρίζει τον απαραίτητο εξοπλισμό σημάτων και τη σημασία τους.</p> <p>Γνώσεις οργάνωσης της παραγωγής</p>	X	X	X		X			
<p>ΕΕΛ 2.4:</p> <p>Ολοκληρώνει την παραγγελία προς παράδοση στον πελάτη</p>	<p>Να γνωρίζει τις παραμέτρους κατά την αποθήκευση.</p> <p>Να γνωρίζει τα βοηθητικά υλικά αποθήκευσης</p> <p>Να αναγνωρίζει τις παραμέτρους ασφάλειας κατά την αποθήκευση.</p> <p>Να επιλέγει τον κατάλληλο τρόπο μέτρησης για το σωστό αποτέλεσμα</p> <p>Γνώσεις διαχείρισης αποθήκης</p>	X	X	X		X			

ΚΕΛ 3: Διανομή – διακίνηση υαλοπινάκων	ΕΕΛ 3.1: Επιλέγει τον καταλληλότερο τρόπο φόρτωσης & μεταφοράς	Γνώση βασικών αρχών φόρτωσης και ασφαλούς μεταφοράς υαλοπινάκων Γνώση προϋποθέσεων ασφαλούς φόρτωσης υαλοπινάκων σε όχημα Γνώσεις λειτουργίας και διαχείρισης αποθηκών. Γνώση κανόνων ασφαλείας	X	X	X		X			
	ΕΕΛ 3.2: Συσκευάζει και φορτώνει με ασφάλεια	Γνώση του κατάλληλου εξοπλισμού για την φόρτωση και την στερέωση των υαλοπινάκων Γνώση βασικών αρχών φόρτωσης και ασφαλούς μεταφοράς υαλοπινάκων	X	X	X		X			
	ΕΕΛ 3.3: Εκφορτώνει με ασφάλεια τους υαλοπίνακες	Γνώση του κατάλληλου εξοπλισμού για την φόρτωση και την στερέωση των υαλοπινάκων. Γνώση κανόνων ασφαλούς εκφόρτωσης Γνώση κανόνων ασφαλούς αποσυσκευασίας Γνώση χρήσης διαφόρων μετρικών οργάνων για τον ποιοτικό έλεγχο των υαλοπινάκων	X	X	X		X			

ΚΕΛ4: Τοποθέτηση υαλοπινάκων	ΕΕΛ 4.1: Τοποθετεί και στερεώνει τους υαλοπίνακες	<p>Να γνωρίζει τα εργαλεία και την χρήση τους</p> <p>Να γνωρίζει τα υλικά για την τοποθέτηση</p> <p>Να γνωρίζει βασικές αρχές σωστής τοποθέτησης</p> <p>Γνώση του βασικού συστήματος μέτρησης</p> <p>Να γνωρίζει βασικές αρχές ελέγχου σωστής τοποθέτησης</p>	X	X	X		X			
	ΕΕΛ 4.2: Στεγανοποιεί και καθαρίζει την κατασκευή	<p>Να γνωρίζει τα εργαλεία και να αναγνωρίζει τα κατάλληλα υλικά για την τοποθέτηση</p> <p>Να γνωρίζει τα υλικά στεγανοποίησης</p> <p>Να γνωρίζει τα υλικά και μέσα καθαρισμού</p> <p>Να αναγνωρίζει τα απαραίτητα υλικά στεγάνωσης και μέσα ελέγχου</p> <p>Να γνωρίζει τις βασικές αρχές τεχνολογίας των υλικών</p>	X	X	X		X			
	ΕΕΛ 4.3: Δοκιμάζει την λειτουργικότητα και ρεγουλάρει τους μηχανισμούς υαλόθυρων	<p>Να αναγνωρίζει τα εργαλεία και την χρήση τους</p> <p>Να γνωρίζει τη σωστή λειτουργία των μηχανισμών</p> <p>Γνώση τήρησης κανόνων ασφαλείας εργασίας</p> <p>Να γνωρίζει τους κανόνες ασφαλείας</p> <p>Να γνωρίζει τις βασικές αρχές μηχανολογίας</p>	X	X	X		X			
	ΕΕΛ 4.4: Δείχνει τον τρόπο λειτουργίας – συντήρησης κατασκευής	<p>Να γνωρίζει και να εξηγεί προδιαγραφές και τεχνική ορολογία</p> <p>Να γνωρίζει τις απαιτήσεις και τα πλεονεκτήματα των υαλοπινάκων</p> <p>Να γνωρίζει τις απαιτήσεις και τα πλεονεκτήματα των υαλοπινάκων</p> <p>Να γνωρίζει τις βασικές κανονιστικές διατάξεις πιστοποίησης εργασιών και προϊόντων</p> <p>Να γνωρίζει βασικές γνώσεις υαλοουργίας</p> <p>Να γνωρίζει μηχανολογία</p>	X	X	X		X			

Ε.2 ΕΝΔΕΙΚΤΙΚΟΙ ΤΡΟΠΟΙ ΑΞΙΟΛΟΓΗΣΗΣ ΤΩΝ ΑΠΑΙΤΟΥΜΕΝΩΝ ΔΕΞΙΟΤΗΤΩΝ ΣΕ ΕΠΙΠΕΔΟ ΕΠΙΜΕΡΟΥΣ ΕΠΑΓΓΕΛΜΑΤΙΚΩΝ ΛΕΙΤΟΥΡΓΙΩΝ

ΤΙΤΛΟΣ ΒΑΣΙΚΟΥ ΕΠΑΓΓΕΛΜΑΤΟΣ: Τεχνίτης Μεταποίησης – Εμπορίας Επεξεργασίας και Τοποθέτησης Υαλοπινάκων										
ΚΕΛ	ΕΕΛ	ΔΕΞΙΟΤΗΤΕΣ ΣΕ ΕΠΙΠΕΔΟ ΕΠΙΜΕΡΟΥΣ ΕΠΑΓΓΕΛΜΑΤΙΚΩΝ ΛΕΙΤΟΥΡΓΙΩΝ	ΤΡΟΠΟΙ ΑΞΙΟΛΟΓΗΣΗΣ							
			ΓΡΑΠΤΕΣ ΕΞΕΤΑΣΕΙΣ	ΠΡΟΦΟΡΙΚΕΣ ΕΞΕΤΑΣΕΙΣ	ΤΕΣΤ ΠΟΛΛΑΠΛΩΝ ΑΠΑΝΤΗΣΕΩΝ	ΕΚΠΟΝΗΣΗ ΕΡΓΑΣΙΩΝ	ΣΥΝΕΝΤΕΥΞΗ	ΠΑΡΑΤΗΡΗΣΗ ΕΚΤΕΛΕΣΗΣ ΕΡΓΑΣΙΑΣ	ΑΞΙΟΛΟΓΗΣΗ ΤΕΧΝΙΚΩΝ ΔΕΞΙΟΤΗΤΩΝ	ΆΛΛΟ ΔΙΕΥΚΡΙΝΙΣΤΕ
ΚΕΛ 4: Τοποθέτηση Υαλοπινάκων	ΕΕΛ1.1: Κατανοεί το έργο και προτείνει κατάλληλη τεχνική λύση	Δεξιότητες σύνταξης προσφορών Δεξιότητες χρήσης Η/Υ Δεξιότητες οργάνωσης εργασιών Δεξιότητες κοστολόγησης εργασιών							X	X
	ΕΕΛ 1.2 Παίρνει τα μέτρα των υαλοπινάκων	Δεξιότητα χρήσης μετρικού εξοπλισμού. Δεξιότητα υπολογισμού διαστάσεων. Δεξιότητα σχεδιασμού. Δεξιότητες χρήσης Η/Υ							X	X
	ΕΕΛ 1.3: Επιλέγει τα υλικά κατασκευής	Δεξιότητα επιλογής υαλοπινάκων. Δεξιότητα χειρισμού καταλόγων προσφορών. Δεξιότητα επιλογής υλικών στερέωσης. Δεξιότητα οργάνωσης εργασιών. Δεξιότητα επιλογής νομικών και κανονιστικών απαιτήσεων έργων. Δεξιότητα χρήσης Η/Υ. Δεξιότητα κοστολόγησης έργων. Δεξιότητα οργάνωσης έργων.							X	X

	ΕΕΛ 1.4: Παραλαμβάνει και αποθηκεύει τα υλικά	Δεξιότητα οργάνωσης αποθηκευτικών χώρων Δεξιότητα χρήσης καλών πρακτικών αποθήκευσης Δεξιότητα χειρισμού του μετρικού εξοπλισμού Δεξιότητα χειρισμού μέσων και εργαλείων ελέγχου						X	X	
ΚΕΛ 2: Κατασκευή – Μεταποίηση υαλοπινάκων	ΕΕΛ 2.1: Επιλέγει και παραγγέλνει τους υαλοπίνακες και τις βοηθητικές ύλες	Δεξιότητα χειρισμού του μετρικού εξοπλισμού Δεξιότητα κατάρτισης εντολής παραγωγής Δεξιότητα επιλογής συνεργατών Δεξιότητα ταξινόμησης προσφορών Δεξιότητα χειρισμού μέσων και εργαλείων ελέγχου Δεξιότητα επιλογής και αναγνώρισης προδιαγραφών Δεξιότητα διαπραγμάτευσης με εξωτερικούς συνεργάτες						X	X	
	ΕΕΛ 2.2: Κόβει τους υαλοπίνακες	Δεξιότητα εφαρμογής σωστών τεχνικών μέτρησης Δεξιότητα χειρισμού του μετρικού εξοπλισμού Δεξιότητα εφαρμογής μέτρων ασφάλειας κατά την εργασία Δεξιότητα χειρισμού του εξοπλισμού (ρόδα κοπής χειρός ή αυτόματος πάγκοσκοπής)						X	X	

	ΕΕΛ 2.3: Μορφοποιεί τον υαλοπίνακα σε τελικό προϊόν	Δεξιότητα εφαρμογής μέτρων ασφαλείας Να εφαρμόζει καλές πρακτικές εργασίας (κατάλληλο όχημα, κατάλληλα μέτρα στήριξης) Δεξιότητα φόρτωσης Δεξιότητα πρόσδεσης υαλοπινάκων Δεξιότητα εφαρμογής μέσων φόρτωσης						X	X		
	ΕΕΛ 2.4 : Ολοκληρώνει την παραγγελία προς παράδοση στον πελάτη	Δεξιότητα εφαρμογής καλών πρακτικών εργασίας Να εφαρμόζει μέτρα ασφαλείας κατά την εργασία Δεξιότητα χειρισμού του εξοπλισμού Δεξιότητα μέτρησης και ελέγχου							X	X	
ΚΕΛ 3: Διανομή – διακίνηση υαλοπινάκων	ΕΕΛ 3.1: Επιλέγει τον καταλληλότερο τρόπο φόρτωσης & μεταφοράς	Να εφαρμόζει μέτρα ασφαλείας κατά την εργασία Δεξιότητα εφαρμογής καλών πρακτικών εργασίας Δεξιότητα καθαρισμού Δεξιότητα σύγκρισης και επιλογής προσφορότερου μέσου Δεξιότητα καλής πρακτικής της εργασίας σύμφωνα με ΚΟΚ							X	X	
	ΕΕΛ 3.2: Συσκευάζει και φορτώνει με ασφάλεια	Δεξιότητα εφαρμογής μέτρων ασφαλείας Να εφαρμόζει καλές πρακτικές εργασίας (κατάλληλο όχημα, κατάλληλα μέτρα στήριξης)							X	X	

		<p>Δεξιότητα φόρτωσης Δεξιότητα πρόσδεσης υαλοπινάκων Δεξιότητα εφαρμογής μέσων φόρτωσης</p>								
	<p>ΕΕΛ3.3:Εκφορτώνει με ασφάλεια τους υαλοπίνακες</p>	<p>Δεξιότητα εφαρμογής μέτρων ασφαλείας Να εφαρμόζει καλές πρακτικές εργασίας (σεβασμός στο χώρο του πελάτη, κατάλληλα μέτρα στήριξης, εξοπλισμός κα) Δεξιότητα εκφόρτωσης Δεξιότητα χειρισμού μέσων ασφαλείας Δεξιότητα χειρισμού διαδικασιών αποσυσκευασίας</p>						X	X	
<p>ΚΕΛ 4: Τοποθέτηση υαλοπινάκων</p>	<p>ΕΕΛ 4.1:Τοποθετεί και στερεώνει τους υαλοπίνακες</p>	<p>Δεξιότητα χειρισμού του εξοπλισμού στερέωσης Δεξιότητα εφαρμογής μέτρων ασφαλείας Δεξιότητα χειρισμού δομικών υλικών Δεξιότητα τοποθέτησης υαλοπινάκων Δεξιότητα χειρισμού εργαλείων ελέγχου Δεξιότητα εφαρμογής μέτρων ασφαλείας κατά την εργασία</p>						X	X	

ΕΕΛ4.2: Στεγανοποιεί και καθαρίζει την κατασκευή	Δεξιότητα καθαρισμού Δεξιότητα εφαρμογής στεγανοποιητικών μέσων Δεξιότητα εφαρμογής μέτρων ασφάλειας κατά την εργασία Δεξιότητα χειρισμού του εξοπλισμού καλών πρακτικών εργασίας. Δεξιότητα εφαρμογής						X	X	
ΕΕΛ 4.3: Δοκιμάζει την λειτουργικότητα και ρεγουλάρει τους μηχανισμούς υαλόθυρων	Να εφαρμόζει καλές πρακτικές εργασίας (σεβασμός στο χώρο του πελάτη κα) Δεξιότητα δοκιμής της λειτουργίας των μηχανισμών Δεξιότητα καθαρισμού Δεξιότητα εφαρμογής κανόνων ασφαλείας						X	X	
ΕΕΛ 4.4: Δείχνει τον τρόπο λειτουργίας – συντήρησης κατασκευής	Δεξιότητα επίδειξης λειτουργίας των μηχανισμών Δεξιότητα παρουσίασης της λειτουργίας Δεξιότητα επεξήγησης της χρήσης της εγγύησης Δεξιότητα επεξήγησης εργασιών συντήρησης						X	X	

Ελληνική

ΜΕΓΑΣ Οδηγός Επαγγελματών, Φακιάς Ν. & Μαστοράκη Ε. (Επιμ.) εκδόσεις ΚΛΥΤΙΑ 2008

ΟΑΕΔ Κατάλογος επαγγελματών

Παιδαγωγικό Ινστιτούτο -Εκπαιδευτικό, πληροφοριακό και υποστηρικτικό υλικό Επαγγελματικού Προσανατολισμού. □

Ξενόγλωσση

USA Department of Labor. Bureau of Labor Statistics, Occupational Employment Statistics –
Glaziers

Occupational Analysis Series, Glazier, Canada 2004

O* NET On Line Glazier

Encyclopaedia of Occupational Health and Safety (Fourth Edition) Vol. IV. ILO