

**ΕΠΑΓΓΕΛΜΑΤΙΚΟ ΠΕΡΙΓΡΑΜΜΑ ΤΟΥ
«Τεχνικού Τυχρών Παιγνίων
(κρουπιέρη)»**

**ΑΝΑΔΟΧΟΣ: ΣΥΜΠΡΑΞΗ ΜΕΤΑΞΥ ΤΩΝ
ΦΟΡΕΩΝ ΚΕΚ-ΙΝΕ/ΓΣΕΕ, ΓΣΕΕ, ΣΕΒ,
ΙΟΒΕ, ΓΣΕΒΕΕ, ΚΕΚ ΓΣΕΒΕΕ, ΕΣΕΕ, ΚΑΕΛΕ.**

ΣΥΝΤΟΝΙΣΤΗΣ ΦΟΡΕΑΣ: ΚΕΚ-ΙΝΕ/ΓΣΕΕ

ΠΙΝΑΚΑΣ ΠΕΡΙΕΧΟΜΕΝΩΝ

ΣΥΝΟΨΗ - ABSTRACT.....	4
ΕΙΣΑΓΩΓΗ	16
ΕΝΟΤΗΤΑ Α: «ΤΙΤΛΟΣ ΚΑΙ ΟΡΙΣΜΟΣ ΤΟΥ ΕΠΑΓΓΕΛΜΑΤΟΣ Η/ ΚΑΙ ΕΙΔΙΚΟΤΗΤΑΣ»	19
A.1 Προτεινόμενος Γενικός Τίτλος του Επαγγέλματος ή/και της ειδικότητας/των	19
A.2 Ορισμός του Επαγγέλματος ή/και της ειδικότητας	19
<i>A.2.1. Γενική Περιγραφή του περιεχομένου και σκοπός του Επαγγέλματος ή/και της ειδικότητας</i>	20
A.3 Αντιστοίχιση με το ισχύον Σύστημα Ταξινόμησης Επαγγελμάτων, σε τετραψήφια ανάλυση και με το ισχύον Σύστημα Ταξινόμησης Κλάδων Οικονομίας, σε τουλάχιστον διψήφια ανάλυση	21
<i>A.3.1 Αντιστοίχιση με ΣΤΕΠ 92.....</i>	21
<i>A.3.2 Αντιστοίχιση με ΣΤΑΚΟΔ</i>	21
A.4 Ιστορική εξέλιξη του Επαγγέλματος ή/και της ειδικότητας	21
<i>A.4.1 Ιστορική αναδρομή και εξέλιξη του επαγγέλματος ή και της ειδικότητας.....</i>	21
<i>A.4.2 Ισχύον νομοθετικό πλαίσιο.....</i>	27
A.5 Αναπτυξιακή δυναμική της οικονομίας /δυναμική του επαγγέλματος ή/ και ειδικότητας.....	28
<i>A.5.1 Γενική περιγραφή των τάσεων μεγέθυνσης που διαγράφουν στην ελληνική αγορά οι</i> <i>κλάδοι στους οποίους εντάσσονται οι απασχολούμενοι στο συγκεκριμένο επάγγελμα ή/ και</i> <i>ειδικότητα.....</i>	28
<i>A.5.2 Είδος επιχειρήσεων όπου εμφανίζεται κατά κύριο το επάγγελμα και αναπτυξιακή</i> <i>δυναμική του επαγγέλματος/ή και της ειδικότητας.</i>	29
A.6 Απασχόληση, τάσεις-προοπτικές	29
<i>A.6.1 Περιγραφή υπάρχουσας κατάστασης της απασχόλησης.....</i>	29
<i>A.6.2 Τάσεις.....</i>	30
<i>A.6.3 Προοπτικές.....</i>	31
A.7 Υφιστάμενες μορφές άσκησης του επαγγέλματος ή /και της ειδικότητας, τάσεις εξέλιξης.....	31
<i>A.7.1 Υφιστάμενες ειδικεύσεις/κατευθύνσεις του επαγγέλματος ή/και της ειδικότητας.....</i>	31
<i>A.7.2 Τάσεις εξέλιξης των πιο δυναμικών και πολυπληθών ειδικεύσεων.....</i>	31
A.8 Ποσοτικά και ποιοτικά χαρακτηριστικά του ανθρώπινου δυναμικού που δραστηριοποιείται στο επάγγελμα/ειδικότητα.	32
A.9 Συνδικαλιστικές ή επιστημονικές οργανώσεις σχετικές με το επάγγελμα/ειδικότητα, έντυπα ή άλλα μέσα πληροφόρησης ή άλλες πηγές	32
<i>A.9.1 Συνδικαλιστικές-επαγγελματικές ή επιστημονικές οργανώσεις σχετικές με το</i> <i>επάγγελμα/ειδικότητα</i>	32
<i>A.9.2 Έντυπα και άλλα μέσα πληροφόρησης</i>	34
<i>A.9.3 Άλλες πηγές πληροφόρησης</i>	34



A.10	Τυπικές ή θεσμικές προϋποθέσεις για την άσκηση του επαγγέλματος/ειδικότητας.....	34
A.10.1	Άδειες λειτουργίας.....	34
A.10.2	Άδειες εργασίας	35
A.10.3	Άλλες προϋποθέσεις άσκησης επαγγέλματος ή/και ειδικότητας.....	37
A.11	Τίτλοι και θέσεις-διαβαθμίσεις στην επαγγελματική ιεραρχία	38
A.11.1	Τίτλοι και θέσεις- διαβαθμίσεις επαγγελματικής ιεραρχίας.....	38
A.12	Συνθήκες εργασίας (συμπεριλαμβανομένων υγιεινής και ασφάλειας).....	39
A.13	Δυνατότητες απασχόλησης για άτομα με αναπηρίες	40
ΕΝΟΤΗΤΑ Β: «ΑΝΑΛΥΣΗ ΤΟΥ ΕΠΑΓΓΕΛΜΑΤΟΣ Η/ ΚΑΙ ΕΙΔΙΚΟΤΗΤΑΣ – ΠΡΟΔΙΑΓΡΑΦΕΣ»....		41
B.1	ΚΥΡΙΕΣ ΚΑΙ ΕΠΙΜΕΡΟΥΣ ΕΠΑΓΓΕΛΜΑΤΙΚΕΣ ΛΕΙΤΟΥΡΓΙΕΣ, ΕΠΑΓΓΕΛΜΑΤΙΚΕΣ ΕΡΓΑΣΙΕΣ.....	41
B.2	ΚΡΙΤΗΡΙΑ ΕΠΑΓΓΕΛΜΑΤΙΚΗΣ ΑΝΤΑΠΟΚΡΙΣΗΣ, ΕΥΡΟΣ ΕΦΑΡΜΟΓΗΣ.....	49
ΕΝΟΤΗΤΑ Γ: «ΑΠΑΡΑΙΤΗΤΕΣ ΓΝΩΣΕΙΣ, ΔΕΞΙΟΤΗΤΕΣ ΚΑΙ ΙΚΑΝΟΤΗΤΕΣ»		71
Γ.1	ΓΝΩΣΕΙΣ	71
Γ.2	ΔΕΞΙΟΤΗΤΕΣ & ΙΚΑΝΟΤΗΤΕΣ	117
ΕΝΟΤΗΤΑ Δ: «ΠΡΟΤΕΙΝΟΜΕΝΕΣ ΔΙΑΔΡΟΜΕΣ ΓΙΑ ΤΗΝ ΑΠΟΚΤΗΣΗ ΤΩΝ ΑΠΑΙΤΟΥΜΕΝΩΝ ΠΡΟΣΟΝΤΩΝ»		173
ΕΝΟΤΗΤΑ Ε: «ΕΝΔΕΙΚΤΙΚΟΙ ΤΡΟΠΟΙ ΑΞΙΟΛΟΓΗΣΗΣ ΤΩΝ ΑΠΑΙΤΟΥΜΕΝΩΝ ΓΝΩΣΕΩΝ, ΔΕΞΙΟΤΗΤΩΝ ΚΑΙ ΙΚΑΝΟΤΗΤΩΝ»		174
E.1	ΕΝΔΕΙΚΤΙΚΟΙ ΤΡΟΠΟΙ ΑΞΙΟΛΟΓΗΣΗΣ ΤΩΝ ΑΠΑΙΤΟΥΜΕΝΩΝ ΓΝΩΣΕΩΝ ΣΕ ΕΠΙΠΕΔΟ ΕΠΙΜΕΡΟΥΣ ΕΠΑΓΓΕΛΜΑΤΙΚΩΝ ΛΕΙΤΟΥΡΓΙΩΝ	174
E.2	ΕΝΔΕΙΚΤΙΚΟΙ ΤΡΟΠΟΙ ΑΞΙΟΛΟΓΗΣΗΣ ΤΩΝ ΑΠΑΙΤΟΥΜΕΝΩΝ ΔΕΞΙΟΤΗΤΩΝ ΣΕ ΕΠΙΠΕΔΟ ΕΠΙΜΕΡΟΥΣ ΕΠΑΓΓΕΛΜΑΤΙΚΩΝ ΛΕΙΤΟΥΡΓΙΩΝ	180
ΒΙΒΛΙΟΓΡΑΦΙΑ		188



ΣΥΝΟΨΗ - ABSTRACT

Η παρούσα μελέτη αφορά στην ανάπτυξη του επαγγελματικού περιγράμματος του «**Τεχνικού Τυχερών Παιγνίων**» όπως προτάθηκε και προκηρύχθηκε από το ΕΚΕΠΙΣ. Ωστόσο, κατά τη διαδικασία εκπόνησης του Επαγγελματικού Περιγράμματος (εφεξής Ε.Π.), μετά από την έρευνα γραφείου, την εξέταση των δεδομένων της αγοράς εργασίας, τις συζητήσεις που πραγματοποιήθηκαν στην ομάδα εργασίας, αλλά και τις προτάσεις των εργαζομένων (που είχαν σα στόχο τη διάκριση του συγκεκριμένου επαγγελματικού περιγράμματος από το επάγγελμα των «Τεχνικών Ηλεκτρονικών/Ηλεκτρομηχανικών Τυχερών Παιχνιδιών», οι οποίοι δραστηριοποιούνται στην επισκευή και συντήρησή τους και προέρχονται από τον κλάδο των ηλεκτρονικών) αποφασίστηκε ότι το συγκεκριμένο επάγγελμα αποτυπώνεται με τον πλέον δόκιμο τίτλο «**Τεχνικός Διεξαγωγής Επιτραπέζιων Τυχερών Παιγνίων (κρουπιέρης)**», ο οποίος περιλαμβάνει όλο το φάσμα των εργαζομένων που παρέχουν υπηρεσίες διεξαγωγής τυχερών παιχνιδιών στα επιτραπέζια τυχερά παιχνίδια (table games) των αιθουσών των Καζίνο. Ως Τεχνικός Διεξαγωγής Επιτραπέζιων Τυχερών Παιγνίων ορίζεται ο επαγγελματίας, ο οποίος εργάζεται εντός των αιθουσών των επιχειρήσεων καζίνο και παρέχει υπηρεσίες εξυπηρέτησης με σκοπό τη διεξαγωγή των επιτραπέζιων τυχερών παιγνίων που διενεργούνται μέσα σ' ένα καζίνο σύμφωνα με την ισχύουσα νομοθεσία και τις ενδεδειγμένες διαδικασίες της εκάστοτε επιχείρησης. Η διεξαγωγή των επιτραπέζιων τυχερών παιγνιδιών για την οποία είναι υπεύθυνος κυρίως είναι η ρουλέτα και το μπλακτζακ.

Οι επιχειρήσεις Καζίνο, στις οποίες εντάσσεται το επάγγελμα του «Τεχνικού Διεξαγωγής Επιτραπέζιων Τυχερών Παιγνίων», εμφανίζουν ιδιαίτερη δυναμική και έχει αναγνωριστεί η σημασία και σπουδαιότητά τους στην οικονομική ανάπτυξη.

Η ανάπτυξη του συγκεκριμένου επαγγελματικού περιγράμματος, η μετέπειτα θεσμοθέτηση της εκπαίδευσης, καθώς και η επαρκής νομοθετική κατοχύρωση του επαγγέλματος, θεωρείται ότι θα συντελέσουν σε μεγάλο βαθμό στην ομαλή λειτουργικότητα και ανάπτυξη του κλάδου.

Συντονιστής και επιμελητής της μελέτης ανάπτυξης του επαγγελματικού περιγράμματος του «**Τεχνικού Τυχερών Παιγνίων**» ήταν ο Ασβεστάς Αναστάσιος. Συντάκτες και συγγραφείς του περιγράμματος ήταν ο κ. Καραγεωργόπουλος Δημήτρης και ο Ασβεστάς Αναστάσιος. Την προσέγγιση των εργαζομένων για το περίγραμμα και το αναλυτικό του περιεχόμενο, τη διατύπωση γνωμοδοτώντας ο κ. Στογιαννίδης Γρηγόρης Την προσέγγιση των εργοδοτών για το περίγραμμα και το αναλυτικό του περιεχόμενο, τη διατύπωση γνωμοδοτώντας ο κ. Χατζόπουλος Ανδρέας.

Το μεθοδολογικό πλαίσιο πάνω στο οποίο βασίστηκε η παρούσα μελέτη προσδιορίζεται από τη ευρωπαϊκή και διεθνή βιβλιογραφία αναφορικά με τη μεθοδολογία ανάπτυξης επαγγελματικών περιγραμμάτων και τα αντίστοιχα διεθνή επαγγελματικά περιγράμματα και αναπτύχθηκε βάσει συγκεκριμένων προδιαγραφών, όπως αυτές προσδιορίζονται στην ΚΥΑ [110998/ 08.05.06 (ΦΕΚ

566B') για την πιστοποίηση των επαγγελματικών περιγραμμάτων. Για την ανάπτυξη του συγκεκριμένου Επαγγελματικού Περιγράμματος εφαρμόστηκε παραλλαγή της μεθόδου Delphi με βάση το ερωτηματολόγιο που συνέταξαν τα επιστημονικά στελέχη της ομάδας, ο Κώστας Δημουλάς, η Ειρήνη Βαρβιτσιώτη και η Χριστίνα Σπηλιώτη. Η τελική σύνθεση και συγγραφή του εν λόγω Επαγγελματικού Περιγράμματος πραγματοποιήθηκε από τον επιστημονικό υπεύθυνο του συγκεκριμένου περιγράμματος κ. Ασβεστά Αναστάσιο σε τρεις φάσεις από τις οποίες και προέκυψε το τελικό παραδοτέο. Σημειώνεται ότι σε δύο φάσεις πραγματοποιήθηκε ανάδραση με εκπροσώπους της Ομοσπονδία Επιχειρησιακών Σωματείων Ιδιωτικών Καζίνο και της Εθνικής Συνομοσπονδίας Ελληνικού Εμπορίου.



The present study concerns the development of the occupational profile of "Casino Dealer " is defined as the professional who works at the gaming tables of the Casinos, takes care and organize the operation of the gaming table. Casino dealers (or Croupiers, as they are also known) work at tables in licensed casinos or gaming clubs. They run games like blackjack, American roulette, and poker. The Casino Dealer (Croupier) spins the roulette wheel or deals the cards after all bets have been made. They collect chips from losing bets and pay out on those that win. All dealing, even by experienced croupiers, is carried out under supervision of an inspector to ensure that they observe the guidelines set by the Gambling Commission.

They must be very quick at mental calculations and have a high standard of numeracy, as most players know exactly how much a winning bet is worth. This requires high levels of concentration and competence. Also they need enthusiasm and energy. Good communication skills are vital, including the ability to speak clearly and confidently. The ability to work well under pressure is also essential.

Casino dealers (Croupiers) must be capable of creating a relaxed and friendly atmosphere at the table when people are playing. They also need to show tact when players lose. They must be able to deal with complaints and difficult situations. Standards of dress and grooming are very important. Most casinos provide a uniform of some kind. Casino dealers (Croupiers) also need good hand skills as they deal cards and move chips around the table quickly. They should have good eyesight in dim lighting, normal colour vision and good hearing. Also they have to work unsocial hours. Casino dealers (Croupiers) are expected to show total honesty to their employer and customers alike.

The Casino sector, in which the profession of "Casino dealers (Croupiers)" is included, presents particular dynamics and its importance in the economic growth has been recognized worldwide.

The specific occupational profile development was undertaken by the following organizations: GSEE, GSEVEE, KEK-INE/GSEE, ESEE, IOBE, KAELE, KEK GSEBEE. SEV. Coordinator and editor of the study of

the development of the occupational profile of "Casino Dealer " was Mr. Anastasios Asvestas. The authors of the occupational profile of the "Casino Dealer " were Karageorgopoulos Dimitrios and Mr. Anastasios Asvestas. The employees' approach and opinion for the occupational profile and its content was expressed by Mr. Grigoris Stoyannidis. The employers' approach and opinion for the occupational profile and its content was expressed by Mr Chatzopoulos Andreas.

The present study was developed in the framework structured by the European and international bibliography regarding occupational profile development and security services' international occupational descriptions, based on certain rules defined in the Common Ministry Decision [110998/ 08.05.06 (ΦΕΚ 566B')] regarding occupational profiles' accreditation.

For the occupational profile development we used a variation of Delphi method based on the occupational description questionnaire developed by the scientific experts, Iakovos Karatrasoglou, Eirini Varvitsioti and Christina Spilioti.

ΑΝΑΛΥΣΗ ΤΟΥ ΕΠΑΓΓΕΛΜΑΤΟΣ/ ΕΙΔΙΚΟΤΗΤΑΣ – ΕΠΑΓΓΕΛΜΑΤΙΚΕΣ ΛΕΙΤΟΥΡΓΙΕΣ ΚΑΙ ΕΡΓΑΣΙΕΣ**Συγκεντρωτική Παρουσίαση Κύριων και Επιμέρους Επαγγελματικών Λειτουργιών και Εργασιών του Περιγράμματος****ΒΑΣΙΚΟ ΕΠΑΓΓΕΛΜΑ****ΚΕΛ 1: Επιμελείται το άνοιγμα του τραπέζιου για την ορθή διεξαγωγή του παιχνιδιού.**

ΕΕΛ 1.1: Διεκπεραιώνει το λογιστικό άνοιγμα των τραπέζιων.

ΕΕ 1.1.1: Απλώνει και μετράει την αρχική προκαταβολή σε μάρκες και πλάκες.

ΕΕ 1.1.2: Υπογράφει το Έντυπο Αρχικής Προκαταβολής.

ΕΕ 1.1.3: Παραδίδει στον Επιθεωρητή δύο τραπέζιων το Συμπληρωμένο Έντυπο Αρχικής Προκαταβολής.

ΕΕ 1.1.4. Τοποθετεί το συμπληρωμένο Έντυπο Αρχικής Προκαταβολής στο κουτί των χαρτονομισμάτων του τραπέζιου.

ΕΕ 1.1.5: Επιθεωρεί τη διεκπεραίωση του λογιστικού ανοίγματος των τραπέζιων(*).

ΕΕΛ 1.2: Φροντίζει για την πληρότητα σε μάρκες και πλάκες αξίας και μάρκες χρώματος.

ΕΕ 1.2.1: Ελέγχει την πληρότητα σε μάρκες και πλάκες αξίας και μάρκες χρώματος (*).

ΕΕ 1.2.2: Ενημερώνει τον Επιθεωρητή των δύο τραπέζιων για ελλείψεις και ανάγκες πρόσθετης προκαταβολής και αλλαγής σε μάρκες και πλάκες αξίας και μάρκες χρώματος.

ΕΕ 1.2.3: Τοποθετεί τις μάρκες και τις πλάκες αξίας που παραλαμβάνει στην τράπεζα του τραπέζιου και τακτοποιεί τις μάρκες χρώματος ημικυκλικά γύρω από τον τροχό της ρουλέτας.

ΕΕ 1.2.4: Εποπτεύει τα τραπέζια του τομέα του και διασφαλίζει την πληρότητα σε μάρκες και πλάκες αξίας και μάρκες χρώματος.(*).

ΕΕΛ 1.3: Ελέγχει την κατάσταση των υλικών διεξαγωγής των παιχνιδιών και ενεργεί με σκοπό να διασφαλίσει την ορθή διεξαγωγή του παιχνιδιού.

ΕΕ 1.3.1: Ελέγχει τις ηλεκτρομηχανές συλλογής μαρκών (*).

ΕΕ 1.3.2: Απασφαλίζει τον τροχό της ρουλέτας (*).

ΕΕ 1.3.3: Απασφαλίζει την τράπεζα του τραπέζιου.

ΕΕ 1.3.4: Ελέγχει τις μηχανές ανακατέματος φύλλων τράπουλας (*).

ΕΕ 1.3.5: Παραλαμβάνει τις δεσμίδες τραπουλόχαρτων, ελέγχει την κατάσταση τους, τις καταμετρά και τις επαληθεύει κατά το άνοιγμα και το κλείσιμο του τραπέζιου.

ΕΕ 1.3.6: Παραλαμβάνει τις μπίλιες από τον επιθεωρητή, και τις τοποθετεί στη ρουλέτα.

ΕΕ 1.3.7: Παραλαμβάνει από τον Τμηματάρχη και παραδίδει στον κρουπιέρη, προς επαλήθευση και καταμέτρηση, τις δεσμίδες τραπουλόχαρτων, κατά το άνοιγμα και το κλείσιμο του τραπέζιου, καθώς και ελέγχει τις μπίλιες των ρουλετών (*).

ΚΕΛ 2: Διαχειρίζεται τη διεξαγωγή του παιχνιδιού σύμφωνα με την επαγγελματική δεοντολογία (την ισχύουσα περί καζίνου νομοθεσία & τον εσωτερικό κανονισμό της επιχείρησης).

ΕΕΛ 2.1: Διαχειρίζεται τη διαδικασία προφορικών στοιχημάτων από τους πελάτες.

ΕΕ 2.1.1: Ανταλλάσσει χρήματα με μάρκες.

ΕΕ 2.1.2: Δέχεται και τοποθετεί στοιχήματα για λογαριασμό πελατών σε μάρκες αξίας και μάρκες χρώματος στο εσωτερικό διάγραμμα του επιτραπέζιου τυχερού παιχνιδιού.

ΕΕ 2.1.3: Αναφωνεί τα προφορικά στοιχήματα των πελατών.

ΕΕ 2.1.4: Απορρίπτει τα εκπρόθεσμα στοιχήματα των πελατών.

ΕΕ 2.1.5: Απαγορεύει τις υπερβάσεις των ορίων στοιχηματισμού.

ΕΕ 2.1.6: Εποπτεύει τη διαδικασία προφορικών στοιχημάτων από τους πελάτες στον τομέα ευθύνης του (έως 2 τραπέζια) (*).

ΕΕΛ 2.2: Διεξάγει το παιχνίδι.

ΕΕ 2.2.1: Αναφωνεί την εκκίνηση του στοιχηματισμού.

ΕΕ 2.2.2: Ελέγχει την ορθή τοποθέτηση των στοιχημάτων στο διάγραμμα από τους πελάτες.

ΕΕ 2.2.3: Στρίβει την μπίλια στον τροχό ή μοιράζει φύλλα.

ΕΕ 2.2.4: Αναφωνεί το τέλος του στοιχηματισμού.

ΕΕ 2.2.5: Επιβλέπει τη διεξαγωγή του παιχνιδιού στον τομέα ευθύνης του (έως 2 τραπέζια) και διαχειρίζεται προβλήματα που προκύπτουν (*).

ΕΕ 2.2.6: Τηρεί τη διαδικασία λήψης διαλειμμάτων.

ΕΕΛ 2.3: Διενεργεί τις πληρωμές σύμφωνα με το αποτέλεσμα του παιχνιδιού.

ΕΕ 2.3.1: Υποδεικνύει τους κερδίζοντες και μη κερδίζοντες συνδυασμούς στοιχημάτων.

ΕΕ 2.3.2: Πραγματοποιεί τους απαιτούμενους υπολογισμούς.

ΕΕ 2.3.3: Επιβεβαιώνει το αποτέλεσμα των υπολογισμών με τον Επιθεωρητή του τραπεζιού.

ΕΕ 2.3.4: Προχωρά σε εξατομικευμένη αποπληρωμή των κερδίζοντων στοιχημάτων των πελατών.

ΕΕ 2.3.5: Αφαιρεί από το διάγραμμα τα χαμένα στοιχήματα και τα τοποθετεί στην τράπεζα του τραπεζιού.

ΕΕ 2.3.6: Εποπτεύει τις πληρωμές των πελατών και επιβεβαιώνει το αποτέλεσμα των δύσκολων υπολογισμών μεγάλης χρηματικής αξίας με τον Τμηματάρχη (*).

ΚΕΛ 3: Εκτελεί τις απαραίτητες ενέργειες για το κλείσιμο του τραπεζιού.

ΕΕΛ 3.1: Διαχειρίζεται το απόθεμα σε μάρκες ή πλάκες αξίας.

ΕΕ 3.1.1: Τοποθετεί πάνω στην τσόχα και καταμετρά το απόθεμα σε μάρκες ή πλάκες αξίας της τράπεζας του τραπεζιού παρουσία του επιθεωρητή δύο τραπεζιών και του ελεγκτή του επιτόπιου κλιμακίου ελέγχου του Υπουργείου Τουριστικής Ανάπτυξης.

ΕΕ 3.1.2: Επιστρέφει το πλεόνασμα σε μάρκες ή πλάκες αξίας και παραλαμβάνει μάρκες ή πλάκες αξίας στην περίπτωση ελλείμματος κατά τη διαδικασία του λογιστικού κλεισίματος του τραπεζιού.

ΕΕ 3.1.3: Επανατοποθετεί το τελικό απόθεμα σε μάρκες ή πλάκες αξίας στην τράπεζα του τραπεζιού μαζί με το ειδικό έντυπο.

ΕΕ 3.1.4: Εποπτεύει τις ενέργειες του προσωπικού στον τομέα ευθύνης του (έως 2 τραπεζία) για τη διαχείριση του αποθέματος των μαρκών και των πλακών κατά το κλείσιμο του τραπεζιού (*).

ΕΕΛ 3.2: Εκτελεί τις απαραίτητες ενέργειες για το κλείσιμο του τραπεζιού.

ΕΕ 3.2.1: Παραδίδει στον τμηματάρχη το ειδικό έντυπο προκειμένου να παραδοθεί στο ταμείο του καζίνο.

ΕΕ 3.2.2: Παραλαμβάνει από το Τμηματάρχη και τον Επιθεωρητή δύο (2) τραπεζιών τα επίσημα έντυπα κλεισίματος τραπεζιού που εκδίδει το ταμείο.

ΕΕ 3.2.3: Αντιπαραβάλλει και αποδεικνύει στον Επιθεωρητή των δύο τραπεζιών του

καζίνο, στον Τμηματάρχη και στον ελεγκτή του επιτόπιου κλιμακίου ελέγχου του Υπουργείου Τουριστικής Ανάπτυξης τα καταγεγραμμένα ποσά του εντύπου με τα πραγματικά αποθέματα του τραπεζιού σε μάρκες και πλάκες αξίας.

ΕΕ 3.2.4: Συνυπογράφει με τον Επιθεωρητή των δύο τραπεζιών του καζίνο, τον Τμηματάρχη και τον ελεγκτή του επιτόπιου κλιμακίου ελέγχου του Υπουργείου Τουριστικής Ανάπτυξης το τριπλότυπο έντυπο κλεισίματος τραπεζιού, τοποθετεί το λευκό αντίτυπο στο κουτί χαρτονομισμάτων του τραπεζιού και παραδίδει ένα αντίγραφο στον Τμηματάρχη με σκοπό να παραδοθεί στο ταμείο και ένα στον ελεγκτή του επιτόπιου κλιμακίου ελέγχου του Υπουργείου Τουριστικής Ανάπτυξης

ΕΕ 3.2.5: Παραλαμβάνει από τον Τμηματάρχη το τελικό έντυπο κλεισίματος που εκδίδει το ταμείο και το τοποθετεί στην τράπεζα του τραπεζιού μαζί με τις μάρκες και πλάκες αξίας.

ΕΕ 3.2.6: Εποπτεύει το προσωπικό στον τομέα ευθύνης του (έως 2 τραπέζια) κατά το λογιστικό κλείσιμο του τραπεζιού και συνυπογράφει το τριπλότυπο έντυπο κλεισίματος τραπεζιού σύμφωνα με τη διαδικασία (*).

ΕΕ 3.2.7: Καταμετρά, παρουσία του Επιθεωρητή και του Τμηματάρχη τα ημερήσια φιλοδωρήματα.

ΕΕΛ 3.3: Ελέγχει τα μηχανικά και ηλεκτρονικά υλικά και υποβοηθήματα διεξαγωγής των επιτραπέζιων παιχνιδιών.

ΕΕ 3.3.1: Ελέγχει, με την παρουσία του Επιθεωρητή τις μηχανές συλλογής μαρκών και αφαιρεί τα υπολείμματα σε μάρκες αξίας και χρώματος και τοποθετεί τις μάρκες αξίας στην τράπεζα του τραπεζιού και τις μάρκες χρώματος στην τσόχα.

ΕΕ 3.3.2: Αφαιρεί τις μπίλιες από τον τροχό της ρουλέτας και το δείκτη στοιχημάτων από την τσόχα και τα ασφαρίζει στην τράπεζα του τραπεζιού.

ΕΕ 3.3.3: Αφαιρεί τα τραπουλόχαρτα από τις μηχανές ανακατέματος φύλλων, βάζει σε σειρά τα τραπουλόχαρτα, τα κατανέμει σε τράπουλες και τις παραδίδει στον Επιθεωρητή με σκοπό να παραληφθούν από το Τμηματάρχη για την ασφαλή αποθήκευσή τους.

ΕΕ 3.3.4: Ασφαρίζει τον τροχό της ρουλέτας και την τράπεζα σε συνεργασία με τον Επιθεωρητή δύο τραπεζιών και με την παρουσία του τμηματάρχη.

ΕΕ 3.3.5: Εποπτεύει τον έλεγχο των μηχανικών και ηλεκτρονικών υλικών, καθώς και των υποβοηθημάτων διεξαγωγής των επιτραπέζιων παιχνιδιών (*).

ΚΕΛ 4: Οργανώνει και εποπτεύει τη διεξαγωγή επιτραπέζιων τυχερών παιχνιδιών, καθώς και διοικεί το ανθρώπινο δυναμικό στον τομέα ευθύνης του ().**

ΕΕΛ 4.1: Διαχειρίζεται το ανθρώπινο δυναμικό του τομέα ευθύνης του.

ΕΕ 4.1.1: Παραλαμβάνει από τη Διεύθυνση Καζίνο το ημερήσιο πρόγραμμα εργασίας και

προγραμματίζει την κατανομή των πόστων εργασίας στον τομέα ευθύνης του.

ΕΕ 4.1.2: Φροντίζει για τα διαλείμματα του προσωπικού στον τομέα ευθύνης του.

ΕΕ 4.1.3: Μεταφέρει καθημερινά οδηγίες διευκρινήσεις της διεύθυνσης Καζίνο προς το υφιστάμενο προσωπικό, σχετικά με τις ιδιαιτερότητες του τομέα ευθύνης του.

ΕΕ 4.1.4: Εφαρμόζει τον κώδικα εμφάνισης, προσωπικής υγιεινής και αξιολογεί τη συμπεριφορά του προσωπικού.

ΕΕΛ 4.2: Παρακολουθεί, καταγράφει και συντάσσει ωριαία έκθεση των οικονομικών αποτελεσμάτων (scores) των επιτραπέζιων τυχερών παιχνιδιών του τομέα ευθύνης του.

ΕΕ 4.2.1: Παραλαμβάνει από την Διεύθυνση Καζίνο τα ειδικά έντυπα καταγραφής των ωριαίων οικονομικών αποτελεσμάτων των επιτραπέζιων τυχερών παιχνιδιών του τομέα ευθύνης του.

ΕΕ4.2.2: Καταγράφει στα ειδικά έντυπα, κατά την έναρξη της βάρδιας του και έπειτα σε ωριαία βάση, το απόθεμα σε μάρκες αξίας (float), τον τζίρο (drop), το κέρδος (win) και το αποτέλεσμα (result) των επιτραπέζιων τυχερών παιχνιδιών του τομέα ευθύνης του.

ΕΕ 4.2.3: Ενημερώνει τον Διευθυντή Βάρδιας (shift manager) και την ιεραρχία του καζίνο για το σύνολο των οικονομικών αποτελεσμάτων των επιτραπέζιων τυχερών παιχνιδιών του τομέα ευθύνης του.

ΕΕΛ 4.3: Εποπτεύει την διεξαγωγή των επιτραπέζιων τυχερών παιχνιδιών του τομέα ευθύνης του.

ΕΕ 4.3.1: Μεριμνά για το άνοιγμα των επιτραπέζιων τυχερών παιχνιδιών.

ΕΕ 4.3.2: Διαχειρίζεται τη διεξαγωγή των παιχνιδιού στον τομέα ευθύνης του σύμφωνα με την επαγγελματική δεοντολογία (την ισχύουσα περί καζίνο νομοθεσία & τον εσωτερικό κανονισμό της επιχείρησης).

ΕΕ 4.3.3: Διαχειρίζεται κρίσεις, επιλύει απορίες και διαφορές με πελάτες, καθώς επίσης παρεμβαίνει σε περιπτώσεις λάθους.

ΕΕ 4.3.4: Μεριμνά για το κλείσιμο των επιτραπέζιων τυχερών παιχνιδιών.

ΕΕ 4.3.5: Διασφαλίζει πως ο εξοπλισμός διεξαγωγής των παιχνιδιών λειτουργεί αποτελεσματικά και ενημερώνει για την συντήρηση ή και τυχόν βλάβες των υλικών.

(*) Οι ΕΕ αυτές εκτελούνται αποκλειστικά από τον Επιθεωρητή (έως 2 τραπεζιών) (Casino Inspector) σε επίπεδο ιεραρχίας σύμφωνα με την επαγγελματική πρακτική.

(**) Η ΚΕΛ 4 εκτελείται αποκλειστικά από τον Τμηματάρχη (Pit Boss) σε επίπεδο ιεραρχίας σύμφωνα με την επαγγελματική πρακτική.

ΑΠΑΡΑΙΤΗΤΕΣ ΓΝΩΣΕΙΣ, ΔΕΞΙΟΤΗΤΕΣ ΚΑΙ ΙΚΑΝΟΤΗΤΕΣ

Συγκεντρωτική Παρουσίαση των Γνώσεων, Δεξιοτήτων και Ικανοτήτων του Περιγράμματος

Οι γνώσεις, οι ικανότητες και οι δεξιότητες είναι κοινές για τα δύο πρώτα επίπεδα επαγγελματικής ιεραρχίας (Τεχνικός διεξαγωγής επιτραπέζιων τυχερών παιγνίων & Επιθεωρητής). Οι σημάνσεις με διπλό αστερίσκο (**) αφορούν στο ανώτερο επίπεδο της επαγγελματικής ιεραρχίας, δηλαδή στον Τμηματάρχη.

ΒΑΣΙΚΟ ΕΠΑΓΓΕΛΜΑ

Τεχνικός Διεξαγωγής Επιτραπέζιων Τυχερών Παιγνίων (κρουπιέρης).

ΓΕΝΙΚΕΣ ΓΝΩΣΕΙΣ

- Ελληνική γλώσσα (ανάγνωση, γραφή).
- Γραπτή και προφορική επικοινωνία.
- Μαθηματικά.
- Ξένη γλώσσα (προφορική, γραπτή επικοινωνία, ορολογία).
- Χρήση Η/Υ (**).

ΒΑΣΙΚΕΣ ΕΠΑΓΓΕΛΜΑΤΙΚΕΣ ΓΝΩΣΕΙΣ

- Ορολογία καζίνο.
- Τυπικές διαδικασίες ανοίγματος τραπεζιών τυχερών παιγνίων.
- Βασικοί κανόνες λογιστικού ανοίγματος των τραπεζιών.
- Τυπικές διαδικασίες της επιχείρησης για τον έλεγχο και την αποκατάσταση της πληρότητας σε μάρκες και πλάκες αξίας.
- Βασικοί τρόποι χειρισμού των μαρκών και των πλακών.
- Κριτήρια ορθής λειτουργίας ηλεκτρομηχανών συλλογής μαρκών.
- Κριτήρια ορθής λειτουργίας μηχανών ανακατέματος φύλλων τράπουλας.
- Κριτήρια καλής κατάστασης τραπουλόχαρτων.
- Κριτήρια καλής κατάστασης μπίλιας της ρουλέτας.
- Κανόνες Νομοθεσίας.
- Βασικό πλαίσιο κανόνων επαγγελματικής συμπεριφοράς.
- Κανονισμοί Ασφάλειας & Ελέγχου των υλικών στα τραπέζια των επιτραπέζιων τυχερών παιχνιδιών.
- Θεσμικό πλαίσιο Υγιεινής & Ασφάλειας Εργασίας.
- Στοιχήματα, συνδυασμοί και πληρωμές.
- Βασικοί κανόνες στοιχηματισμού επιτραπέζιων τυχερών παιγνίων.
- Βασικοί κανόνες διεξαγωγής επιτραπέζιων τυχερών παιγνίων.

- Βασικές αρχές επικοινωνίας και τεχνικές διαχείρισης κρίσεων.
- Τυπικές διαδικασίες κλεισίματος τραπεζιών τυχερών παιγνίων.
- Βασικοί κανόνες λογιστικού κλεισίματος των τραπεζιών.
- Κριτήρια ορθής κατάστασης και λειτουργίας των μηχανικών μέσων.
- Τυπικές Διαδικασίες κατανομής πόστων εργασίας προσωπικού (**).
- Βασικοί κανόνες διαχείρισης, αξιολόγησης και πληροφόρησης ανθρώπινου δυναμικού (**).
- Τυπικές Διαδικασίες χορήγησης διαλειμμάτων και αντικατάστασης προσωπικού (**).
- Τυπικές διαδικασίες καταγραφής του οικονομικού αποτελέσματος τραπεζιών (**).
- Προγράμματα Επεξεργασίας Κειμένου, Παρουσιάσεων και Λογιστικών Φύλλων (**).
- Τυπικές Διαδικασίες Ακύρωσης Εγγράφων (**).
- Τυπικές Διαδικασίες καταμέτρησης φιλοδωρημάτων (**).
- Τυπικές διαδικασίες λήψης αποφάσεων για ελλειμματικές και πλεονασματικές πληρωμές (**).
- Τυπικές διαδικασίες ασφαλείας (house rules) της επιχείρησης (**).
- Βασικοί Κανόνες διόρθωσης λαθών (**).
- Βασικοί Κανόνες Ασφάλισης & Απασφάλισης Υλικών Διεξαγωγής επιτραπέζιων τυχερών παιχνιδιών (**).
- Βασικοί κανόνες ταυτοποίησης στοιχείων πελατών (**).
- Βασικοί κανόνες επικοινωνίας με οπτικοακουστικό κύκλωμα παρακολούθησης (**).
- Κριτήρια ορθής ανταλλαγής χρημάτων (**).
- Συλλογικές Ρυθμίσεις (**).
- Εσωτερικός Κανονισμός Εργασίας και Πειθαρχικό Δίκαιο Επιχείρησης (**).

ΕΙΔΙΚΕΣ ΕΠΑΓΓΕΛΜΑΤΙΚΕΣ ΓΝΩΣΕΙΣ

- Βασικές αρχές και τεχνικές παροχής πρώτων βοηθειών.

ΔΕΞΙΟΤΗΤΕΣ

- Εφαρμογή τυπικών διαδικασιών ανοίγματος τραπεζιών τυχερών παιγνίων.
- Εφαρμογή βασικών κανόνων λογιστικού ανοίγματος των τραπεζιών.
- Εφαρμογή κανόνων Νομοθεσίας.
- Εφαρμογή βασικού πλαισίου κανόνων επαγγελματικής συμπεριφοράς
- Τήρηση θεσμικού πλαισίου Υγιεινής & Ασφάλειας Εργασίας.
- Ευχέρεια στη χρήση των βασικών τρόπων χειρισμού των μαρκών και των πλακών.
- Τήρηση κριτηρίων ορθής λειτουργίας μηχανών ανακατέματος φύλλων τράπουλας.
- Τήρηση κριτηρίων ορθής κατάστασης τραπουλόχαρτων.
- Τήρηση κριτηρίων ορθής λειτουργίας ηλεκτρομηχανών συλλογής μαρκών.
- Εφαρμογή κανονισμών Ασφάλειας και Ελέγχου υλικών τραπεζιών επιτραπέζιων τυχερών παιγνίων.
- Ευχέρεια στη χρήση των τραπουλόχαρτων.
- Τήρηση κριτηρίων ορθής κατάστασης και λειτουργίας των μηχανικών μέσων.
- Εφαρμογή βασικών κανόνων στοιχηματισμού επιτραπέζιων τυχερών παιγνίων.
- Εφαρμογή βασικών αρχών επικοινωνίας και τεχνικών διαχείρισης κρίσεων.
- Εφαρμογή τυπικών διαδικασιών κλεισίματος τραπεζιών τυχερών παιγνίων.
- Εφαρμογή βασικών κανόνων λογιστικού κλεισίματος των τραπεζιών.
- Εφαρμογή Τυπικών Διαδικασιών κατανομής πόστων εργασίας προσωπικού (**).
- Εφαρμογή Βασικών κανόνων διαχείρισης, αξιολόγησης και πληροφόρησης ανθρώπινου δυναμικού (**).
- Εφαρμογή Τυπικών Διαδικασιών χορήγησης διαλειμμάτων και αντικατάστασης προσωπικού (**).
- Εφαρμογή Συλλογικών Ρυθμίσεων (**).
- Εφαρμογή Εσωτερικού Κανονισμού Εργασίας και Τήρηση Πειθαρχικού Δικαίου Επιχείρησης (**).



- Εφαρμογή Τυπικών διαδικασιών της επιχείρησης για τον έλεγχο και την αποκατάσταση της πληρότητας σε μάρκες και πλάκες αξίας (**).
- Εφαρμογή Τυπικών διαδικασιών καταγραφής του οικονομικού αποτελέσματος τραπεζιών (**).
- Έγγραφο και ηλεκτρονική καταγραφή δεδομένων (**).
- Εφαρμογή Τυπικών διαδικασιών ασφαλείας (house rules) της επιχείρησης (**).
- Εφαρμογή Βασικών κανόνων ταυτοποίησης στοιχείων πελατών (**).
- Εφαρμογή Τυπικών διαδικασιών καταγραφής του οικονομικού αποτελέσματος τραπεζιών (**).
- Εφαρμογή Τυπικών Διαδικασιών Ακύρωσης Εγγράφων (**).
- Εφαρμογή Τυπικών Διαδικασιών καταμέτρησης φιλοδωρημάτων (**).
- Εφαρμογή Τυπικών διαδικασιών λήψης αποφάσεων για ελλειμματικές και πλεονασματικές πληρωμές (**).
- Εφαρμογή Βασικών κανόνων διόρθωσης λαθών (**).
- Εφαρμογή Βασικών Κανόνων Ασφάλισης & Απασφάλισης Υλικών (**).
- Τήρηση Βασικών κανόνων επικοινωνίας με οπτικοακουστικό κύκλωμα παρακολούθησης (**).
- Υπολογιστική δεξιότητα: Εκτέλεση αριθμητικών πράξεων, πρόσθεση, αφαίρεση, πολλαπλασιασμός και διαίρεση.
- Επικοινωνία: Ακούει και κατανοεί τους άλλους, διαβάζει και κατανοεί γραπτές πληροφορίες, εκφράζεται ξεκάθαρα χρησιμοποιώντας τον γραπτό ή προφορικό λόγο.
- Κρίση και λήψη απόφασης: Λαμβάνει υπόψη τα υπέρ και τα κατά πιθανών δράσεων και επιλέγει την πιο κατάλληλη.
- Παρακολούθηση / έλεγχος: Παρακολούθηση /έλεγχος της δικής του επίδοσης και των άλλων ατόμων για να κάνει βελτιώσεις ή να λάβει σωστή δράση.
- Διαχείριση χρόνου: Διαχείριση του δικού του χρόνου και των άλλων.
- Πρωτοβουλία: Κατανόηση του πλαισίου και αξιοποίηση ευκαιριών για την επίτευξη κατανόηση του πλαισίου και αξιοποίηση ευκαιριών για την επίτευξη στόχων.

ΙΚΑΝΟΤΗΤΕΣ

- Καλή μνήμη: Η ικανότητα να θυμάσαι πληροφορίες όπως λέξεις, αριθμούς, εικόνες/ πρόσωπα και διαδικασίες.
- Κοντινή όραση: Η ικανότητα να βλέπεις λεπτομέρειες σε κοντινή απόσταση.
- Λεπτή κινητική λειτουργία: Η λεπτή κινητική λειτουργία αναφέρεται στην κίνηση των μικρών μυών που λειτουργούν συντονισμένα για να εκτελέσουν δύσκολες και λεπτές εργασίες.
- Περιφερική όραση: Η ικανότητα να βλέπεις αντικείμενα ή κινήσεις αντικειμένων από το πλάι σου όταν τα μάτια κοιτούν μπροστά.
- Ακουστική προσοχή: Η ικανότητα να επικεντρώνεις σε μια μόνο πηγή ήχου με την παρουσία άλλων παρεμβαλλόμενων ήχων.
- Συμπερασματική σκέψη: Η ικανότητα να εφαρμόζεις γενικούς κανόνες σε συγκεκριμένα προβλήματα για να δώσεις απαντήσεις που έχουν νόημα.
- Φυσική κατάσταση.

ΠΡΟΤΕΙΝΟΜΕΝΕΣ ΔΙΑΔΡΟΜΕΣ ΓΙΑ ΤΗΝ ΑΠΟΚΤΗΣΗ ΤΩΝ ΑΠΑΙΤΟΥΜΕΝΩΝ ΠΡΟΣΟΝΤΩΝ

Τεχνικός Διεξαγωγής Επιτραπέζιων Τυχερών Παιγνίων (κρουπιέρης)

1^η Διαδρομή: Απόφοιτος Λυκείου (ή δτάξιου Γυμνασίου) – 3 μήνες πρακτική άσκηση στην επιχείρηση.–
Συνεχιζόμενη Επαγγελματική Κατάρτιση για το σύνολο των γνώσεων (θεωρία και πρακτική) που αντιστοιχούν στις 3 Κύριες Επαγγελματικές Λειτουργίες του επαγγέλματος (ΚΕΛ 1, ΚΕΛ 2, ΚΕΛ 3).



Επιθεωρητής (έως 2 τραπεζιών)

1^η Διαδρομή: Απόφοιτος Λυκείου (ή 6τάξιου Γυμνασίου) -3 μήνες πρακτική άσκηση στην επιχείρηση.-
Συνεχιζόμενη Επαγγελματική Κατάρτιση για το σύνολο των γνώσεων (θεωρία και πρακτική) που αντιστοιχούν στις 3 Κύριες Επαγγελματικές Λειτουργίες του επαγγέλματος (ΚΕΛ 1, ΚΕΛ 2, ΚΕΛ 3). –
Συναφής Επαγγελματική Εμπειρία 4 χρόνια.

Τμηματάρχης

1^η Διαδρομή: Απόφοιτος Λυκείου (ή 6τάξιου Γυμνασίου) –3 μήνες πρακτική άσκηση στην επιχείρηση-
Συνεχιζόμενη Επαγγελματική Κατάρτιση για το σύνολο των γνώσεων (θεωρία και πρακτική) που αντιστοιχούν στις 4 Κύριες Επαγγελματικές Λειτουργίες του επαγγέλματος (ΚΕΛ 1, ΚΕΛ 2, ΚΕΛ 3, ΚΕΛ 4) -
Συναφής Επαγγελματική Εμπειρία 8 χρόνια.

ΕΝΔΕΙΚΤΙΚΟΙ ΤΡΟΠΟΙ ΑΞΙΟΛΟΓΗΣΗΣ ΤΩΝ ΑΠΑΙΤΟΥΜΕΝΩΝ ΓΝΩΣΕΩΝ, ΔΕΞΙΟΤΗΤΩΝ ΚΑΙ ΙΚΑΝΟΤΗΤΩΝ**Αξιολόγηση Γνώσεων:**

- Γραπτές Εξετάσεις
- Προφορικές Εξετάσεις
- Τεστ Πολλαπλών Απαντήσεων
- Εκπόνηση Εργασίας
- Συνέντευξη
- Παρατήρηση Εκτέλεσης Εργασίας
- Αξιολόγηση Τεχνικών Δεξιοτήτων

Αξιολόγηση Δεξιοτήτων:

- Συνέντευξη
- Παρατήρηση Εκτέλεσης Εργασίας
- Αξιολόγηση τεχνικών Δεξιοτήτων

ΕΙΣΑΓΩΓΗ

Οι συνδικαλιστικές οργανώσεις εκπροσώπησης εργαζομένων και εργοδοτών που υπογράφουν την ΕΓΣΣΕ ΓΣΕΒΕΕ, ΓΣΕΕ, ΕΣΕΕ και ΣΕΒ, σε σύμπραξη με τα ερευνητικά ή εκπαιδευτικά κέντρα ΚΕΚ ΓΣΕΒΕΕ, ΚΕΚ ΙΝΕ/ΓΣΕΕ, ΚΑΕΛΕ και ΙΟΒΕ, ανέλαβαν από το Υπουργείο Απασχόλησης – ΕΚΕΠΙΣ, στο πλαίσιο συγχρηματοδοτούμενης από το Ευρωπαϊκό Κοινωνικό Ταμείο δράσης, να αναπτύξουν 145 επαγγελματικά περιγράμματα μεταξύ των οποίων και το επαγγελματικό περίγραμμα του «Τεχνικού Διεξαγωγής Επιτραπέζιων Τυχερών Παιγνίων (κρουπιέρη)» στο οποίο αναφέρεται η παρούσα μελέτη αυτή.

Η συνεργασία των αναδόχων φορέων αποβλέπει στην ανάπτυξη και πιστοποίηση «Επαγγελματικών Περιγραμμάτων», στο πλαίσιο της διά βίου εκπαίδευσης και κατάρτισης και αποτελεί απαραίτητο βήμα για τη λειτουργία του Εθνικού Συστήματος Σύνδεσης της Επαγγελματικής Εκπαίδευσης και Κατάρτισης με την Απασχόληση (ΕΣΣΕΕΚΑ).

Με αυτή τη συνεργασία των Κοινωνικών Φορέων επιδιώκεται η ουσιαστική σύνδεση της επαγγελματικής εκπαίδευσης και κατάρτισης με τις ανάγκες των εργαζόμενων και των επιχειρήσεων και γενικότερα της ελληνικής οικονομίας και κοινωνίας.

Η ανάπτυξη του επαγγελματικού περιγράμματος του «**Τεχνικού Διεξαγωγής Επιτραπέζιων Τυχερών Παιγνίων**» έγινε υπό το συντονισμό του ΚΕΚ-ΙΝΕ/ΓΣΕΕ. Υπεύθυνος έργου από την πλευρά του ΚΕΚ-ΙΝΕ/ΓΣΕΕ ήταν ο Δημουλάς Κων/νος.

Συντονιστής και επιμελητής της μελέτης ανάπτυξης του επαγγελματικού περιγράμματος του «**Τεχνικού Διεξαγωγής Επιτραπέζιων Τυχερών Παιγνίων**» ήταν ο κ. Ασβεστάς Αναστάσιος. Συντάκτες και συγγραφείς του περιγράμματος ήταν ο κ. Ασβεστάς Αναστάσιος και ο κ. Καραγεωργόπουλος Δημήτρης. Την προσέγγιση των εργαζομένων για το περίγραμμα και το αναλυτικό του περιεχόμενο, τη διατύπωσε γνωμοδοτώντας ο κ. Στογιαννίδης Γρηγόρης. Την προσέγγιση των εργοδοτών για το περίγραμμα και το αναλυτικό του περιεχόμενο, τη διατύπωσε γνωμοδοτώντας ο κ. Χατζόπουλος Ανδρέας.

Το μεθοδολογικό πλαίσιο στο οποίο βασίστηκε η παρούσα μελέτη έχει αναπτυχθεί στον σχετικό «ΟΔΗΓΟ»¹ που εξέδωσαν το 2007 οι συνδικαλιστικές οργανώσεις εκπροσώπησης εργαζομένων και εργοδοτών που υπογράφουν την ΕΓΣΣΕ. Η ανάπτυξη των περιγραμμάτων γίνεται βάσει συγκεκριμένων

¹ Ο Οδηγός για την ανάπτυξη και τις προδιαγραφές των επαγγελματικών περιγραμμάτων συντάχθηκε το 2007 από την παρακάτω ομάδα εργασίας των ΓΣΕΕ-ΣΕΒ-ΓΣΕΒΕΕ-ΕΣΕΕ: Δημουλάς Κώστας (Επιμέλεια), Βαρβιτσιώτη Ρένα, Σπηλιώτη Χριστίνα (Συγγραφείς), Τολίδης Γιάννης (Ανάπτυξη και Συγγραφή Ερωτηματολογίου Περιγραφής Επαγγέλματος), Άσπρος Δημήτρης (Παράδειγμα Επαγγελματικού Περιγράμματος).

προδιαγραφών, όπως αυτές προσδιορίζονται στην ΚΥΑ [110998/ 08.05.06 (ΦΕΚ 566Β')] και το Αναλυτικό Τεύχος της Προκήρυξης για τη διεξαγωγή Ανοικτού Διεθνούς Διαγωνισμού Αριθ.32/2009 με τίτλο «Ανάπτυξη 145 Επαγγελματικών Περιγραμμάτων»,

Βάσει των ανωτέρω, η περιγραφή των επαγγελματικών περιγραμμάτων ακολουθεί τους εξής πέντε άξονες:

Ενότητα Α: Τίτλος και ορισμός του επαγγέλματος / ειδικότητας.

Ενότητα Β: Ανάλυση του επαγγέλματος / ειδικότητας - «προδιαγραφές».

Ενότητα Γ: Απαραίτητες γνώσεις, δεξιότητες, ικανότητες για την άσκηση του επαγγέλματος/ ειδικότητα.

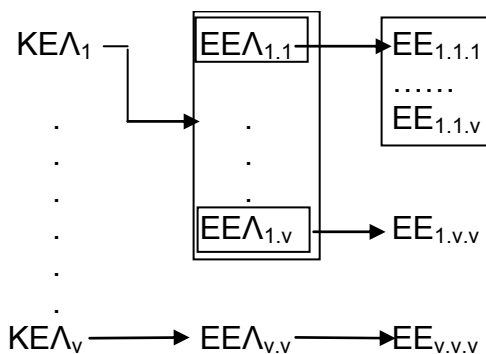
Ενότητα Δ: Προτεινόμενες διαδρομές για την απόκτηση των απαιτούμενων προσόντων.

Ενότητα Ε: Ενδεικτικοί τρόποι αξιολόγησης των απαιτούμενων Γνώσεων, Δεξιοτήτων και Ικανοτήτων.

Στην ενότητα Α αναλύονται οι γενικότερες συνθήκες του επαγγέλματος, οι τεχνολογικές αλλαγές που το επηρεάζουν, οι γενικότερες αλλαγές που παρατηρούνται, οι προοπτικές του επαγγέλματος στην αγορά εργασίας και των κλάδων δραστηριότητας στους οποίους ασκείται, καθώς και οι ρυθμίσεις που ισχύουν σχετικά με την άσκηση του επαγγέλματος.

Στην ενότητα Β το επάγγελμα αναλύεται σε κύριες επαγγελματικές λειτουργίες (ΚΕΛ₁ έως ΚΕΛ_v), κάθε ΚΕΛ αναλύεται σε επιμέρους επαγγελματικές λειτουργίες (ΕΕΛ) και κάθε ΕΕΛ σε επαγγελματικές εργασίες (ΕΕ) (επόμενο διάγραμμα).

Διάγραμμα: Ανάλυση επαγγέλματος σε ΚΕΛ-ΕΕΛ-ΕΕ



Για κάθε δε ΕΕ προσδιορίζονται τα κριτήρια επαγγελματικής ανταπόκρισης και το εύρος εφαρμογής της.

Με βάση αυτή την ανάλυση, στην ενότητα Γ αναλύονται οι απαιτούμενες γνώσεις, ικανότητες και δεξιότητες που είναι απαραίτητες για αποτελεσματική εκτέλεση κάθε επαγγελματικής εργασίας.

Στις ενότητες Δ και Ε προτείνονται διαδρομές για την απόκτηση των απαιτούμενων προσόντων και ενδεικτικοί τρόποι αξιολόγησης των απαιτούμενων γνώσεων, δεξιοτήτων και ικανοτήτων.

Αξιοποιήθηκαν οι ακόλουθες μέθοδοι συλλογής πληροφοριών για το επάγγελμα:

- **Η βιβλιογραφική έρευνα γραφείου**, για την επισκόπηση της σχετικής με το επάγγελμα βιβλιογραφίας σε εθνικό και διεθνές επίπεδο (κλαδικές μελέτες και επαγγελματικές μονογραφίες), τη συγκέντρωση και ανάλυση στατιστικών δεδομένων της Εθνικής Στατιστικής Υπηρεσίας και των στοιχείων που διαθέτουν οι επαγγελματικές και επιστημονικές ενώσεις του επαγγέλματος.
- Μια παραλλαγή της **μεθόδου Delphi** με βάση ερωτηματολόγιο που συνέταξε η επιστημονική επιτροπή της ένωσης των φορέων.
- **Οι συνεντεύξεις με κατόχους θέσεων εργασίας** στο επάγγελμα βάσει οδηγού συνέντευξης με προεπιλεγμένους άξονες που συνέταξε η επιστημονική επιτροπή της ένωσης των φορέων.
- Εναλλακτικά της μεθόδου της συνέντευξης χρησιμοποιήθηκε και μέθοδος συμπλήρωσης **εξειδικευμένου ερωτηματολογίου με κατόχους θέσεων εργασίας** στο επάγγελμα.
- **Διαδικασίες ανασκόπησης και ανάδρασης** με τις επαγγελματικές οργανώσεις των εργαζομένων και των εργοδοτών κατά τη διάρκεια εκπόνησης της μελέτης.

Η τελική σύνθεση του Επαγγελματικού Περιγράμματος πραγματοποιήθηκε από το συντονιστή της ομάδας ανάπτυξης του επαγγελματικού περιγράμματος κ. Ασβεστά Αναστάσιο υπό την εποπτεία των στελεχών του ΚΕΚ-ΙΝΕ/ΓΣΕΕ (Καρατράσογλου Ιάκωβος, Σπηλιώτη Χριστίνα, Βαρβιτσιώτη Ρένα).

Τη συνολική ευθύνη του έργου των 145 επαγγελματικών περιγραμμάτων είχε η **Ομάδα Πλοήγησης** που συγκροτήθηκε από τους Αναδόχους φορείς και αποτελείται από τους εξής:

Φορέας	Ονοματεπώνυμο
ΚΕΚ-ΙΝΕ/ΓΣΕΕ	Βαρβιτσιώτη Ρένα
ΓΣΕΕ	Καρατράσογλου Ιάκωβος
ΙΟΒΕ	Τορτοπίδης Αντώνης
ΓΣΕΒΕΕ	Λιντζέρης Παρασκευάς

ΚΕΚ ΓΣΕΒΕΕ	Αυλωνίτου Αναστασία
ΣΕΒ	Τορτοπίδης Αντώνης
ΕΣΕΕ, ΚΑΕΛΕ	Κόνσολας Αντώνης

Τον έλεγχο ανταπόκρισης του περιγράμματος στις προδιαγραφές του έργου της ανάπτυξης των 145 επαγγελματικών περιγραμμάτων είχε η **Επιτροπή Ποιότητας** στην οποία συμμετείχαν οι εξής:

Φορέας	Όνοματεπώνυμο
ΚΕΚ-ΙΝΕ/ΓΣΕΕ	Σπηλιώτη Χριστίνα
ΚΕΚ-ΙΝΕ/ΓΣΕΕ	Βαρβιτσιώτη Ειρήνη
ΕΣΕΕ, ΚΑΕΛΕ	Αρανίτου Βάλλια
ΚΕΚ ΓΣΕΒΕΕ	Βαρδαρός Σταμάτης
ΣΕΒ, ΙΟΒΕ	Τσακανίκας Άγγελος

ΕΝΟΤΗΤΑ Α: «ΤΙΤΛΟΣ ΚΑΙ ΟΡΙΣΜΟΣ ΤΟΥ ΕΠΑΓΓΕΛΜΑΤΟΣ Η/ ΚΑΙ ΕΙΔΙΚΟΤΗΤΑΣ»

Α.1 Προτεινόμενος Γενικός Τίτλος του Επαγγέλματος ή/και της ειδικότητας/των

Στην ελληνική αγορά εργασίας, το συγκεκριμένο επάγγελμα ασκείται κυρίως στον κλάδο των επιχειρήσεων καζίνο. "Καζίνο" νοείται γενικά η επιχείρηση και ο χώρος (κτιριακή εγκατάσταση) εντός του οποίου επιτρέπεται να διεξάγονται τυχερά παιχνίδια σύμφωνα με τις διατάξεις της παραγράφου 7, του άρθρου 3, του Ν. 2206/1994 (ΦΕΚΑ'62). "Τυχερό παιχνίδι" νοείται οποιοδήποτε επιτρεπόμενο κατά τις διατάξεις της παραγράφου 7, του άρθρου 3, του Ν. 2206/1994 (ΦΕΚ Α' 62) παιχνίδι σε Καζίνο και κάθε άλλο που επιτρέπεται σύμφωνα με την κείμενη νομοθεσία περί Καζίνο.

Μετά από ενδελεχή μελέτη και έρευνα η ομάδα ανάπτυξης του παρόντος επαγγελματικού

περιγράμματος κατέληξε ότι πιο δόκιμος και αποδεκτός τίτλος του επαγγέλματος στα ελληνικά του κρουπιέρη και σε αντιδιαστολή με άλλους εργαζόμενους στο καζίνο σε μη επιτραπέζια τυχερά παίγνια, είναι ο: «**Τεχνικός Διεξαγωγής Επιτραπέζιων Τυχερών Παιγνίων- (κρουπιέρης)**», ο οποίος περιλαμβάνει όλο το φάσμα των εργαζομένων που παρέχουν υπηρεσίες διεξαγωγής τυχερών παιχνιδιών στα επιτραπέζια τυχερά παιχνίδια (table games) των αιθουσών των Καζίνο και αυτόν υιοθέτησε στην ανάπτυξη του περιγράμματος. Με αυτόν τον τρόπο η ομάδα ανάπτυξης θεωρεί ότι γίνεται καλύτερα κατανοητή η διάκριση του συγκεκριμένου επαγγελματικού περιγράμματος από το επάγγελμα των «Τεχνικών Ηλεκτρονικών/Ηλεκτρομηχανικών Τυχερών Παιχνιδιών», οι οποίοι δραστηριοποιούνται στην επισκευή και συντήρησή τους και προέρχονται από τον κλάδο των ηλεκτρονικών.

A.2 Ορισμός του Επαγγέλματος ή/και της ειδικότητας.

A.2.1. Γενική Περιγραφή του περιεχομένου και σκοπός του Επαγγέλματος ή/και της ειδικότητας

Ο/η Τεχνικός Διεξαγωγής Επιτραπέζιων Τυχερών Παιγνίων (κρουπιέρης) εργάζεται εντός των αιθουσών των επιχειρήσεων καζίνο και παρέχει υπηρεσίες εξυπηρέτησης με σκοπό τη διεξαγωγή των επιτραπέζιων τυχερών παιγνίων που διενεργούνται μέσα σ' ένα καζίνο σύμφωνα με την ισχύουσα νομοθεσία και τις ενδεδειγμένες διαδικασίες της εκάστοτε επιχείρησης. Η διεξαγωγή των επιτραπέζιων τυχερών παιχνιδιών για την οποία είναι υπεύθυνος κυρίως είναι η ρουλέτα, το πόκερ και οι παραλλαγές του, το μπλακτζακ, το punto banco και τα αμερικάνικα και ελληνικά ζάρια.

Το επάγγελμα του Τεχνικού Διεξαγωγής Επιτραπέζιων Τυχερών Παιχνιδιών στοχεύει στη διασφάλιση της απρόσκοπτης, σύννομης και αποτελεσματικής διεξαγωγής των πάσης φύσεως επιτραπέζιων τυχερών παιχνιδιών που διεξάγονται σε μια αίθουσα Καζίνο.

Ο/η Τεχνικός Διεξαγωγής Επιτραπέζιων Τυχερών Παιχνιδιών (κρουπιέρης) είναι υπεύθυνος/η για το άνοιγμα του τραπεζιού, τη διεκπεραίωση του παιχνιδιού και το κλείσιμο του τραπεζιού σύμφωνα με τους κανονισμούς και τις διαδικασίες της σχετικής νομοθεσίας με σκοπό την παροχή υπηρεσιών προς τον πελάτη σύμφωνα με την επαγγελματική του δεοντολογία (βοηθά ευγενικά, εξηγεί σύντομα, δε συμβουλεύει, αποφεύγει εμπλοκή σε οποιοδήποτε είδος διαφωνίας με τον παίκτη).

Το επάγγελμα του Τεχνικού Διεξαγωγής Επιτραπέζιων Τυχερών Παιγνίων είναι επάγγελμα παροχής υπηρεσιών υψηλής διασκέδασης και ψυχαγωγίας και συνεπώς απαιτεί ιδιαίτερη ευγένεια προς τους καλεσμένους σε κάθε περίπτωση, ψυχολογική διορατικότητα και χρειάζεται πολύ καλή εκφορά της Ελληνικής Γλώσσας, πολύ καλή γνώση ξένων γλωσσών (κυρίως Αγγλική) καθώς επίσης υψηλά επίπεδα αυτοελέγχου και επίγνωση ευθύνης.

Οι Τεχνικοί Διεξαγωγής Επιτραπέζιων Τυχερών Παιχνιδιών εργάζονται σε συνθήκες διαρκούς έντασης και έρχονται σε άμεση επαφή με διαφορετικού μορφωτικού, βιοτικού, οικονομικού και επαγγελματικού επιπέδου πελάτες – επισκέπτες των Καζίνο, οι οποίοι αρκετές φορές προέρχονται από διαφορετική εθνικότητα. Για τον λόγο αυτό το επίπεδο των παρεχομένων υπηρεσιών τους είναι υψηλό και μπορεί να επηρεάσει θετικά ή αρνητικά την γνώμη των πελατών – επισκεπτών για την επιχείρηση Καζίνο.

A.3 Αντιστοίχιση με το ισχύον Σύστημα Ταξινόμησης Επαγγελμάτων, σε τετραψήφια ανάλυση και με το ισχύον Σύστημα Ταξινόμησης Κλάδων Οικονομίας, σε τουλάχιστον διψήφια ανάλυση

A.3.1 Αντιστοίχιση με ΣΤΕΠ 92

Η εξάσκηση των καθηκόντων του συγκεκριμένου επαγγέλματος, όσον αφορά την ταξινόμηση του επαγγέλματος αυτού βάσει του **ΣΤΕΠ 92**, υπάγεται σε επίπεδο **τετραψήφιας ανάλυσης** στον **κωδικό 4220**, δηλαδή στους «Πράκτορες στοιχημάτων και κρουπιέρηδες».

A.3.2 Αντιστοίχιση με ΣΤΑΚΟΔ

Σχετικά με το **ΣΤΑΚΟΔ (2008)** το συγκεκριμένο επάγγελμα υπάγεται στο 92 Τυχερά παιχνίδια και στοιχήματα, 92.0 Τυχερά παιχνίδια και στοιχήματα και 92.00 Τυχερά παιχνίδια και στοιχήματα

A.4 Ιστορική εξέλιξη του Επαγγέλματος ή/και της ειδικότητας

A.4.1 Ιστορική αναδρομή και εξέλιξη του επαγγέλματος ή και της ειδικότητας²

Η ενασχόληση του ατόμου με τα τυχερά παιχνίδια και κατ' επέκταση η προσδοκία του εύκολου και γρήγορου κέρδους, με σύμμαχο την θεά τύχη, αποτελούσε ανέκαθεν ένα κοινωνικό φαινόμενο με ποικίλες εκφράσεις στην καθημερινή ζωή. Η Τύχη, ήταν θεότητα των Αρχαίων (κόρη του Ωκεανού και της Τηθύος) που αντιπροσώπευε την ευτυχία και τη σύμπτωση. Σύμβολά της ήταν το κέρατο της Αμάλθειας, το τιμόνι, η σφαίρα, οι φτερούγες και ο τροχός, ενώ εικονιζόταν έχοντας δεμένα τα μάτια.

Παρόλο που δε γνωρίζουμε στοιχεία για τη γέννηση των τυχερών παιχνιδιών, βρίσκουμε τις πρώτες αναφορές για τον τζόγο στους Κινέζους περίπου το 2300 Π.Χ. Ωστόσο είναι ευρέως αποδεκτό ότι σε κάθε κοινωνία υπήρχε μία μορφή τζόγου με τον έναν ή τον άλλο τρόπο. Στην αρχαία Ελλάδα, στη Ρώμη, αργότερα στη Γαλλία με τον Ναπολέοντα, αλλά και στην Αγγλία με την Ελισάβετ ήταν γνωστό ότι - κυρίως οι πλούσιοι- διασκέδαζαν με παιχνίδια βασισμένα στην τύχη.

² Η ιστορική αναδρομή προέρχεται κυρίως από το Ζωγόπουλος, Στ. (2000).

Στα πρώτα χρόνια του πολιτισμού όμως των ανθρώπων συναντούμε διάφορες παραλλαγές των τυχερών παιχνιδιών με ζάρια, τα οποία ήταν κατασκευασμένα από αρθρώσεις (κόκαλα) ζώων ή από ξύλο βελανιδιάς και εβένου. Επίσης, σε διάφορες χρονολογικές περιόδους συναντούμε πληροφορίες για την ύπαρξη των ζαριών και των παιχνιδιών με ζάρια. Ενδεικτικά αναφέρουμε την απεικόνιση σε αρχαίο Ελληνικό αμφορέα δύο ανδρών που ρίχνουν ζάρια, και τη σκηνή όπου Ρωμαίοι στρατιώτες έριχναν ζάρια πάνω στις ασπίδες τους.

Όπως φαίνεται η έλξη της κοινωνίας στα τυχερά παιχνίδια έχει ρίζες στις απόπειρες του προϊστορικού ανθρώπου να προβλέψει το μέλλον του, μέσα από τη διάθεση των θεών προς αυτόν. Γι' αυτή την πρόβλεψη, είναι πιθανόν να είχαν ριχθεί οι πρώτες «ζαριές», πολύ πριν χρησιμοποιηθούν για «τζόγο». Οι Φαραώ φέρονται, σε δύσκολες αποφάσεις, που ήταν αναγκασμένοι να πάρουν, να αποφασίζουν στο αποτέλεσμα «Ζαριάς», μιας και το αποτέλεσμα αποτελούσε θεϊκή βούληση.

Κατά τη διάρκεια του Τρωικού πολέμου, οι Έλληνες φέρονται να διασκεδάζουν τα βράδια, ρίχνοντας κάτι ανάλογο με ζάρια και ο «Θεϊκός Αχιλλέας» φέρεται να ευνοείται. Δεν υπάρχει συγκεκριμένη μαρτυρία ότι διακυβεύονταν πολύτιμα αγαθά. Στην προϊστορική Κίνα, κάποιες ενδείξεις υποδεικνύουν ότι παιζόταν «Ρουλέτα», σχεδόν με την ανακάλυψη του τροχού.

Με την οργάνωση της Ρωμαϊκής Αυτοκρατορίας, σε Οικονομική βάση, και την δημιουργία πλουσιών, η διακύβευση χρημάτων, στην έκβαση ενός συμβάντος που μπορεί να έχει περισσότερα από ένα αποτελέσματα, γίνεται πλέον καθημερινό γεγονός. Οι Ρωμαίοι Αυτοκράτορες και οι Άρχοντες, οι Στρατιωτικοί και οι Έμποροι, συμμετέχουν σε παίγνια ζαριών. Ο Αυτοκράτορας Κλαύδιος ταξιδεύει συχνά στην Αίγυπτο για να συμμετάσχει σε παίγνια ζαριών με τους Φαραώ και γράφει το πρώτο βιβλίο με τίτλο «Πώς να κερδίζετε στα ζάρια», το οποίο δυστυχώς δεν διεσώθη. Ο Καίσαρας Ιούλιος, οδηγώντας τις νικηφόρες λεγεώνες του εναντίον της Ρώμης, αρνούμενος να υπακούσει στην Σύγκλητο και να μην περάσει το Ρουβικώνα ποταμό, την απάντηση του την έδωσε με ορολογία παιγνίου, IACTA ALEA EST, ο κύβος έχει ριχτεί.

Επιχειρώντας να διερευνήσουμε την προέλευση των ζαριών, διαπιστώνουμε ότι οι Άραβες υιοθέτησαν το παιχνίδι των ζαριών από τους Ρωμαίους. Ονόμασαν τους μικρούς, αριθμημένους κύβους "azzahr". Κάποια στιγμή κατά τη διάρκεια εμπορικών συναλλαγών με τους Ευρωπαίους στο Μεσαίωνα, το συγκεκριμένο παιχνίδι των ζαριών πέρασε ξανά στη Μεσόγειο και υιοθετήθηκε από τους Γάλλους με το όνομα "hasar" ή "hasard". Οι συχνοί πόλεμοι μεταξύ της Γαλλίας και της Αγγλίας τον 13ο και 14ο αιώνα, είχαν μεταξύ άλλων ως αποτέλεσμα και την εισαγωγή από τους Άγγλους Ιππότες του παιχνιδιού στην Αγγλία ως "hazard" - το οποίο σημαίνει να προκαλέσεις την τύχη σου ή να βάλεις σε ρίσκο (όπως όταν προσπαθείς να μαντέψεις κάτι).

Οι Άγγλοι παίζοντας το παιχνίδι, επονόμασαν τη χαμηλότερη ζαριά "crabs". Στα παρεπόμενα ενός

ακόμη πολέμου, οι Γάλλοι πολεμιστές πήραν αυτήν την παραλλαγή από τους Άγγλους φυλακισμένους τους αλλά, για να διατηρήσουν την γλωσσική ανεξαρτησία τους, χρησιμοποίησαν τη γαλλική λέξη "crabes". Στις αρχές του 18ου αιώνα, Γάλλοι Άποικοι μετέφεραν το παιχνίδι στις Καναδικές ερημικές περιοχές. Καθώς η Αγγλία επεκτάθηκε βόρεια των Αμερικανικών αποικιών, μερικοί από τους απομονωμένους Γαλλόφωνους Καναδούς μετανάστευσαν στη Λουιζιάνα όπου, πριν το τέλος του αιώνα, μια απλοϊκή μορφή του Hazard έχασε το Αγγλικό της όνομα και έγινε γνωστή ως "creps" σύμφωνα με την ορθογραφία των Καγιούν.

Καθώς οι Καγιούν ταξίδευαν με ποταμόπλοιο στον Μισισσιπή, το παιχνίδι των ζαριών ξαναεμφανίστηκε στους Αγγλόφωνους, αλλά αυτή την φορά στους Αμερικανούς που ζούσαν στις ακτές, οι οποίοι και υιοθέτησαν το παιχνίδι και αλλοίωσαν το όνομα σε "craps". Όμως οι Αμερικάνοι επεκτάθηκαν σε όλη τη Δύση και καθιέρωσαν το παιχνίδι "craps" σε κάθε saloon και Καζίνο στη χώρα. Μετά τον Αμερικάνικο Εμφύλιο Πόλεμο, ένας κατασκευαστής ζαριών έκανε εισαγωγή μιας καινοτομίας που έκαναν τα ζάρια πασιγνωστα: οι παίκτες θα μπορούσαν να στοιχηματίζουν υπέρ ή κατά της ζαριάς. Καθώς το παιχνίδι "craps" συνεχιζόταν να γίνεται δημοφιλές, διάφορα είδη στοιχημάτων (όπως τα Hardways και τα Horn) ενσωματώθηκαν και προσέδωσαν περισσότερη συγκίνηση παρέχοντας καινούριους τρόπους στους Παίκτες για να κερδίσουν. Σήμερα, το παιχνίδι "craps" θεωρείται ένα από τα πιο δημοφιλή παιχνίδια στο Καζίνο.

Το χαρτοπαίγνιο το επινόησαν οι Κινέζοι, οι οποίοι εφηύραν και το χαρτί. Τα κινέζικα τραπουλόχαρτα ήταν ταυτόχρονα και χαρτονομίσματα στην αρχική τους μορφή και χρήση. Ακόμα και σήμερα κάποιες από τις τράπουλες που χρησιμοποιούνται στην Κίνα απεικονίζουν νομίσματα.

Η μελέτη της ευρείας εξάπλωσης του χαρτοπαίγνιου έχει εστιαστεί επίσης και στις τράπουλες ταρώ. Σύμφωνα με αυτά που ξέρουμε σήμερα, οι πρώτες τράπουλες που εμφανίστηκαν στην Ευρώπη περιείχαν 52 φύλλα, τα οποία απεικόνιζαν βασιλείς, ιππότες, υπηρέτες και χρησιμοποιούνταν για παιχνίδια ικανοτήτων συμπεριλαμβανομένων τρικ, όπως και τζόγο, ο οποίος συχνά ήταν απαγορευμένος. Πολύ σύντομα με την ιδέα της προσθήκης επιπλέον χαρτιών, τα οποία θα χρησιμοποιούνταν ως μπαλαντέρ, γεννήθηκε και η ιδέα της τράπουλας ταρώ. Την ίδια χρονική περίοδο προστέθηκε η βασίλισσα και έτσι φτάσαμε σε μια τράπουλα που αποτελούνταν από 78 κάρτες. Τέτοιου είδους τράπουλες χρησιμοποιούνται ακόμα και σήμερα.

Κατά τη διάρκεια της μακράς ιστορίας της τράπουλας, έχουν πραγματοποιηθεί αρκετές διαφοροποιήσεις. Η τράπουλα έχει επεκταθεί στα 97 χαρτιά προσθέτοντας επιπλέον μπαλαντέρ, έχει μειωθεί στα 63 παραλείποντας κάποια χαρτιά μικρής αξίας και τελικά έφτασε έως στα 54.

Η τράπουλα ταρώ λόγω του μυστηρίου που καλύπτει την καταγωγή της στα σκοτεινά χρόνια του μεσαίωνα είναι ιδιαίτερα γνωστή και δημοφιλής σε όλα τα μήκη και τα πλάτη της γης ειδικά στον δυτικό

κόσμο. Έχει εμπνεύσει διάφορα παιχνίδια και βιβλία. Έχει εμπνεύσει καλλιτέχνες, όπως και μερικά πολύ γνωστά φρουτάκια των καζίνο.

Όπως θα μπορούσε να παρατηρήσει κανείς στις υπέροχα σχεδιασμένες φιγούρες των φύλλων στις διάφορες τράπουλες ταρώ αντανakλάται η αγωνία του ανθρώπου για το κοινωνικό του περιβάλλον και τη ζωή του.

Τα χαρτιά εισήλθαν στην Ευρώπη μέσα από την Ισλαμική αυτοκρατορία, όπου σπαθιά και τα κύπελλα προστέθηκαν ως σύμβολα. Στην Ευρώπη στη συνέχεια αυτά αντικαταστάθηκαν από αναπαραστάσεις βασιλέων, ιπποτών και υπηρετών.

Το παιχνίδι με χαρτιά της τράπουλας είναι ιδιαίτερα διαδεδομένο σε όλο τον κόσμο, οπουδήποτε παίζεται Μπριτζ και Πόκερ. Στην Αγγλία η ίδια τράπουλα χρησιμοποιείται και για άλλα παιχνίδια, όπως Whist, Cribbage, Rummy, Nap και άλλα. Όμως στις υπόλοιπες ευρωπαϊκές χώρες παιχνίδια όπως Skat, Jass, Mus, Scopa, and Tarock παίζονται με χαρτιά που αποτελούνται από εντελώς διαφορετικά σχήματα πολλά από τα οποία έχουν τις ρίζες τους στα παλιότερα χαρτιά της τράπουλας της Αγγλίας. Στα γαλλικά τραπουλόχαρτα, οι φιγούρες πήραν τα ονόματα μεγάλων προσωπικοτήτων της ιστορίας, έτσι ο ρήγας κούπα είναι ο Καρλομάγνος, ο ρήγας καρό ο Καίσαρ, ο ρήγας σπαθί ο Μέγας Αλέξανδρος και ο ρήγας μπαστούνι ο Δαβίδ.

Εκτός των παραπάνω υπάρχουν και άλλες δύο φιγούρες ελληνικού ενδιαφέροντος: η Αθηνά ως ντάμα μπαστούνι και ο Έκτορας ως βαλές καρό. Στην Ιταλία οι τέσσερις φυλές της τράπουλας ονομάζονται μπαστούνια (bastoni), νομίσματα (denari), σπαθιά (spade) και κύπελλα (corpe) και υποτίθεται ότι συμβολίζουν, αντίστοιχα, τους αγρότες, τους εμπόρους, τους ευγενείς και τον κλήρο. Οι ισπανικές ονομασίες είναι ανάλογες.

Στη Γερμανία και την Ελβετία προτιμήθηκαν, αντίστοιχα, τα φύλλα, τα κουδούνια, τα βελανίδια και οι καρδιές, τελικά όμως επικράτησε το γαλλικό σύστημα. Είναι εντυπωσιακό ότι από το 1370 και μετά βρίσκει κανείς σε όλη την Δυτική Ευρώπη σαφείς και αφθονότες αναφορές στο χαρτοπαίγνιο, γεγονός που δείχνει την ταχύτατη αποδοχή που βρήκε η νέα ψυχαγωγία, τόσο για παιχνίδια συναναστροφών όσο και για χαρτομαντεία

Το Μπακαρά, Μπακκαρά ή Μπακαράς (Baccarat) είναι ένα παιχνίδι τράπουλας που αποτέλεσε ένα χαρακτηριστικό τέχνασμα πλοκής στο βιβλίο του Τζαίμς Μποντ Casino Royale από τον Ίαν Φλέμινγκ. Το παιχνίδι Μπακαρά (Baccarat) πρωτοεμφανίστηκε στην Ιταλία κατά τη διάρκεια του Μεσαίωνα. Η ονομασία του παιχνιδιού προέρχεται από την ιταλική λέξη baccara που σημαίνει μηδέν, επειδή οι φιγούρες και τα Δεκάκια – που συνήθως έχουν υψηλή αξία στα περισσότερα παιχνίδια – μετράνε για μηδέν στο Μπακαρά (Baccarat). Σε κάποια στιγμή το παιχνίδι μεταφέρθηκε στη Γαλλία, όπου έγινε δημοφιλές στους αριστοκρατικούς κύκλους. Σήμερα το Μπακαρά (Baccarat) είναι ένα από τα αγαπημένα παιχνίδια των

διάσημων παικτών σε όλο τον κόσμο.

Τα φρουτάκια είναι το δημοφιλέστερο παιχνίδι στα καζίνο. Το ίδιο ισχύει και για τα διαδικτυακά καζίνο. Τα κέρδη που φέρνουν οι κουλοχέρηδες στα καζίνο αναλογούν περίπου στο 75% των συνολικών κερδών. Τα κέρδη για το καζίνο είναι συγκεκριμένα και αναλογούν σε ένα μικρό ποσοστό των χρημάτων που παίζονται στα φρουτάκια (συνήθως μικρότερο από 4%).

Οι κουλοχέρηδες εφευρέθηκαν το 1887 από τον Charles Fey στο San Francisco. Το πρώτο σχέδιο κουλοχέρη είχε τρεις τροχούς που γύριζαν και είχαν 10 σύμβολα ο καθένας. Μερικά από τα σύμβολα ήταν πέταλα, μπαστούνια, διαμάντια, καρδιές και κουδουνάκια. Όποιος πετύχαινε τρία κουδουνάκια κέρδιζε!

Ο κουλοχέρης που έφτιαξε ο Fey είναι και γνωστός ως Bell machine. Το όνομά του το πήρε από τον συνδυασμό νίκης που ήταν τα κουδουνάκια. Καθώς είχε τρεις κυλίνδρους από 10 σύμβολα, υπήρχαν 1000 διαφορετικοί πιθανοί συνδυασμοί. Τα φρουτάκια αυτά, απέδιδαν στους παίκτες συνολικά το 75% των χρημάτων. Το υπόλοιπο 25% το κέρδιζε το μαγαζί (ή το καζίνο).

Αργότερα τα φρουτάκια ονομάστηκαν αυτόματοι πωλητές, καθώς ο τζόγος είχε απαγορευθεί. Τα σύμβολα έγιναν τσίχλες και μπάρες γλυκών και τα κέρδη ήταν υλικά και όχι χρήματα (τσίχλες, καραμέλες, κλπ.).

Το 1984, ο Inge Telnaes κατοχύρωσε μία πατέντα με τον τίτλο "Electronic Gaming Device Utilizing a Random Number Generator for Selecting the Reel Stop Positions". Με αυτήν την πατέντα ξεκίνησαν πλέον οι ηλεκτρονικοί κουλοχέρηδες. Τα φρουτάκια πλέον είχαν εξελιχθεί σε ηλεκτρονικές συσκευές. Μόλις ξεκίναγε το παιχνίδι, ο ενσωματωμένος ηλεκτρονικός επεξεργαστής αποφάσιζε σε ποια από τις θέσεις θα σταμάταγε κάθε κύλινδρος.

Στα σύγχρονα φρουτάκια, η γεννήτρια τυχαίων αριθμών τρέχει ασταμάτητα ανεξάρτητα με το αν παίζει κάποιος ή όχι στον κουλοχέρη. Μέχρι πριν κάποια χρόνια, οι γεννήτριες τυχαίων αριθμών χρησιμοποιούσαν κάποιο ψευδο-αλγόριθμο για την αναπαραγωγή τυχαίων αριθμών. Ωστόσο με τις τελευταίες εξελίξεις στο χώρο των κβαντικών υπολογιστών, οι γεννήτριες τυχαίων αριθμών είναι πλέον πραγματικά τυχαίες. Υπάρχουν εταιρίες οι οποίες προμηθεύουν τα καζίνο προγράμματα για τυχαίους αριθμούς (RNG) τα οποία κοστίζουν αρκετά εκατομμύρια ευρώ.

Η Ρουλέτα, η ονομασία της οποίας προέρχεται από την λέξη "Roulette" που στα γαλλικά σημαίνει "μικρός τροχός", αποτελεί κατά πάσα πιθανότητα την εξέλιξη του Μεσαιωνικού παιχνιδιού "Ο Τροχός της Τύχης" (The Wheel of Fortune).

Η επινοήσή της είναι άγνωστη. Φήμες ισχυρίζονται ότι ο εφευρέτης της αυτοκτόνησε γιατί δεν ήταν σε θέση να την κερδίζει σταθερά και σίγουρα. Πολλοί πιστεύουν ότι οι ρίζες του παιχνιδιού βρίσκονται στην Κίνα ως εξέλιξη ενός παλαιού κινέζικου παιχνιδιού. Άλλοι πάλι πιστεύουν ότι ανακαλύφθηκε από Γάλλους Μοναχούς οι οποίοι δημιούργησαν το παιχνίδι για να βρουν διέξοδο στη

μονοτονία της μοναστηριακής ζωής. Πάντως η εξέλιξη του παιχνιδιού (όχι βέβαια στη σημερινή του μορφή) οφείλεται στον Γάλλο επιστήμονα, φιλόσοφο (αλλά και παίκτη) Blaise Pascal στα μέσα του 1600μ.Χ. Λέγεται ότι το 1657 ο Pascal ασχολήθηκε με ένα μαθηματικό πρόβλημα που απασχολούσε από παλιά τους επιστήμονες, και όρισε τη λύση της εξίσωσης με την καμπύλη τροχιά που κάνει ένα σαλιγκάρι στο χείλος ενός περιστρεφόμενου τροχού, καθώς ανεβαίνει και ξαναπέφτει. Έτσι, συνέλαβε και την ιδέα για τη δημιουργία του παιχνιδιού Ρουλέτα. Το παιχνίδι πρωτοπαίχτηκε σε καζίνο της Περσίας, ενώ στη Γαλλία έκανε την πρώτη του επίσημη εμφάνιση το 1765 σε καζίνο στο Παρίσι. Κατόπιν διαδόθηκε και εξαπλώθηκε με γοργούς ρυθμούς. Το 1842 οι Γάλλοι αδελφοί Francois και Louis Blanc ανακάλυψαν το ζερό (single "0") στο παιχνίδι Ρουλέτα. Εξαιτίας της απαγόρευσης του τζόγου στη Γαλλία εκείνο τον καιρό, το παιχνίδι Ρουλέτα με το ζερό (ο τροχός είχε τότε 29 νούμερα), μεταφέρθηκε στο Αμβούργο της Γερμανίας. Μετά τον θάνατο του Louis, ο Francois προσκεκλημένος του πρίγκιπα του Μονακό Καρόλου του 3ου, από τον οποίο πήρε το όνομά του το Monte Carlo, έφερε το παιχνίδι στη Νότια Γαλλία, ενώ λίγο αργότερα ο Francois και ο γιος του Camille έδωσαν στο Monte Carlo την πασίγνωστη φήμη και αίγλη του. Όταν η Ρουλέτα εμφανίστηκε στις Η.Π.Α. στις αρχές του 1900μ.Χ., εισήχθη το διπλό ζερό ("00"). Για λίγο χρονικό διάστημα δε, προστέθηκε και το τριπλό ζερό ("000"), τριπλασιάζοντας το υπέρ του καζίνο ποσοστό και αποθαρρύνοντας τους Αμερικάνους παίκτες που ποτέ δεν πήραν "ζεστά" το παιχνίδι Ρουλέτα. (Στις Η.Π.Α. πρώτο με διαφορά στις προτιμήσεις των παικτών είναι το παιχνίδι Ζάρια και μετά το Blackjack). Σήμερα έχει επικρατήσει να παίζεται το παιχνίδι με το μονό ζερό (single zero) και είναι το δημοφιλέστερο παιχνίδι στην Ευρώπη. Μόνο σε ορισμένα καζίνο και κατά κύριο λόγο στην Β. Αμερική έχει διατηρηθεί η Ρουλέτα με το διπλό ζερό.

Ειδικότερα για το χώρο διεξαγωγής τυχερών παιχνιδιών, στην Αμερική τα καζίνο ονομαζόταν saloons. Τα Αμερικάνικα καζίνο ήταν επηρεασμένα από τέσσερις μεγάλες πόλεις: τη Νέα Ορλεάνη, το St. Lous, το Σικάγο και το San Francisco. Στα saloons, οι ταξιδιώτες μπορούσαν να συζητήσουν με άλλους και γενικά να έχουν ένα ευχάριστο περιβάλλον για να περάσουν την ώρα τους. Εκεί πρωτοξεκίνησε και ο τζόγος στην Αμερική όπου σιγά σιγά άρχισαν να παίζουν παιχνίδια μέσα στα bars.

Το 1931 ο τζόγος στην Αμερική νομιμοποιήθηκε στις πολιτείες της Νεβάδας και του Las Vegas, γνωστό και ως "Sin city". Τότε ξεκίνησαν και επίσημα τα πρώτα καζίνο. Λίγο μεταγενέστερα το New Jersey, Altantic City μπήκε στο club του νόμιμου τζόγου. Το 1978 μάλιστα έγινε η δεύτερη μεγαλύτερη πόλη τζόγου στην Αμερική.

Ο όρος "καζίνο" αρχικά χρησιμοποιούταν σαν αντίστοιχο των λέξεων βίλα, εξοχικό ή έπαυλη, αναφερόμενοι σε μεγάλα σπίτια που προσέφεραν πολυτέλεια και ήταν κατασκευασμένα για την ευχαρίστηση των ιδιοκτητών τους. Ένα από τα πρώτα καζίνο κατασκευάστηκε το 1638 στη Βενετία. Κατά τον 19ο αιώνα ο όρος καζίνο εξελίχθηκε και συμπεριέλαβε και άλλα κτίρια κοινωνικής διασκέδασης όπου

είτε υπήρχε τζόγος ή ακόμα και κάποια αθλήματα.

Την εποχή εκείνη δεν ήταν όλα τα καζίνο αποκλειστικά για τζόγο και παιχνίδι. Για παράδειγμα το καζίνο της Κοπεγχάγης ήταν θέατρο και μάλιστα ήταν ιδιαίτερα γνωστό για τις συναντήσεις που γινόντουσαν εκεί. Το Hanko Casino της Φινλανδίας που είναι ένα από τα πιο γνωστά μνημεία δεν χρησιμοποιήθηκε ποτέ για τζόγο αλλά κυρίως ως εστιατόριο!

Αναφερόμενοι στην Ελλάδα διαπιστώνουμε ότι στις αρχές της δεκαετίας του '60, ψηφίστηκε ο πρώτος νόμος που αφορούσε την ίδρυση και λειτουργία καζίνο, ειδικότερα δε τα καζίνο της Ρόδου και της Κέρκυρας (ν.δ. 4212 της 19/19-9-61). Τα καζίνο αναφέρονταν τότε ως «διεθνούς τύπου λέσχες ψυχαγωγίας και τυχερών παιγνίων» και ιδρύθηκαν με σύμβαση που κυρώθηκε με νόμο μεταξύ του Ελληνικού Δημοσίου και του ΕΟΤ, και του Γερμανού Dr. Hartmann Freiherr von Richthoffen. Σύμφωνα με την σύμβαση που υπογράφηκε, ο ανάδοχος ιδιώτης είχε την αποκλειστική εκμετάλλευση των δύο καζίνο για 20 έτη. Το 1970 κυρώθηκε εξάλλου (ν.δ. 468 της 7/16-3-70) η σύμβαση μεταξύ Ελληνικού Δημοσίου και ΕΟΤ αφενός, και Δημητρίου Ιωαν. Φριξίου επιχειρηματία, αφετέρου, για την ίδρυση και λειτουργία του καζίνο της Πάρνηθας. Ο ανάδοχος ιδιώτης είχε, σύμφωνα με τη σύμβαση, την εκμετάλλευση του καζίνο για 15 έτη. Μέχρι πρότινος, τα τρία αυτά κρατικά καζίνο, ήταν και τα μόνα που λειτουργούσαν στη χώρα μας. Όμως, αρχικά με το ν. 2160/93 και λίγο μετέπειτα, με τον νόμο 2206 της 20ης Απριλίου 1994, χορηγήθηκε άδεια σε ιδιώτες για την ίδρυση καζίνο μετά από διεθνείς διαγωνισμούς για ορισμένο χρόνο. Σύμφωνα με τον νόμο αυτόν, επιτράπηκε η χορήγηση αδειών λειτουργίας σε 12 επιχειρήσεις Καζίνο σε όλη την Ελλάδα, με την εξής κατανομή: Δύο στην Αττική, μία στο νομό Θεσσαλονίκης, μία στην Κρήτη, μία στην Ρόδο, μία στην Κέρκυρα, μία στον νομό Χαλκιδικής, μία στον νομό Αχαΐας, μία στον νομό Κορινθίας (Λουτράκι), μία στην Σύρο, μία στον νομό Φλώρινας, μία στην περιοχή Δοϊράνης. (Τελικά, αντί για την περιοχή Δοϊράνης ιδρύθηκε καζίνο στην Ξάνθη). Ο νόμος όριζε ότι για χρονικό διάστημα 12 ετών, δηλαδή έως και το 2006, δεν επιτρέπονταν η χορήγηση άλλων αδειών λειτουργίας επιχειρήσεων καζίνο εκτός από δύο, μία στην Ήπειρο και μία στη Θράκη (όπου όπως έχει αναφερθεί ιδρύθηκε το καζίνο Ξάνθης).

A.4.2 Ισχύον νομοθετικό πλαίσιο

ΝΟΜΟΙ:

- **Νόμος 3229 ΦΕΚ 38 10/2/2004** "Εποπτεία και Έλεγχος τυχερών Παιχνιδιών"
- **Νόμος 3139 ΦΕΚ 100 30/4/2003** "Ρυθμίσεις για τα Καζίνο Πάρνηθας και Κέρκυρας"
- **Νόμος 2919 ΦΕΚ 128 25/6/2001** "Ρυθμίσεις θεμάτων τουριστικών εγκαταστάσεων, έλεγχος λειτουργίας καζίνο, ρυθμίσεις θεμάτων τουρισμού"
- **Νόμος 2837 ΦΕΚ 178 3/8/2000** "Ρύθμιση Θεμάτων Τουρισμού"

- **Νόμος 2636 ΦΕΚ 198 27/8/1998** "Σύσταση εταιρειών για την διαχείριση της περιουσίας του Ε.Ο.Τ."
- **Νόμος 2206 ΦΕΚ 62 20/4/1994** "Ίδρυση, οργάνωση, λειτουργία, έλεγχος καζίνων και άλλες διατάξεις"

ΥΠΟΥΡΓΙΚΕΣ ΑΠΟΦΑΣΕΙΣ:

- **Υπουργική Απόφαση Φ.89 30/1/2007** "Τροποποίηση και Συμπλήρωση των διατάξεων της υπ' αριθμ. Τ/6736/1-7-2003 απόφασης του Υπουργού Ανάπτυξης "Κανονισμού Διοικητικού Ελέγχου και Εποπτείας της Λειτουργίας των Καζίνο"
- **Υπουργική Απόφαση Φ.1815 5/12/2003** "Χορήγηση άδειας καταλληλότητας σε τεχνικό μέσο και υλικό διεξαγωγής τυχερών παιχνιδιών"
- **Υπουργική Απόφαση Φ.1798 4/12/2003** "Τροποποίηση διατάξεων του Κανονισμού Διοικητικού Ελέγχου και Εποπτείας της Λειτουργίας των Καζίνο"
- **Υπουργική Απόφαση Φ.929 4/7/2003** "Κανονισμού Διοικητικού Ελέγχου και Εποπτείας της Λειτουργίας των Καζίνο"
- **Υπουργική Απόφαση Φ.530 19/6/1995** "Καθορισμός της διαδικασίας ελέγχου των τεχνικών μέσων διεξαγωγής παιχνιδιών στα Καζίνο και χορήγησης αδειών"
- **Υπουργική Απόφαση Φ.440 18/5/1995** "Κανονισμός λειτουργίας, ελέγχου και διεξαγωγής των παιχνιδιών στα Καζίνο"
- **Υπουργική Απόφαση 1036/1995** "Καθορισμός των Δικαιολογητικών των προσλαμβανομένων για Εργασία στα Καζίνο και Έλεγχος Τήρησης της Δημόσιας Τάξης"

A.5 Αναπτυξιακή δυναμική της οικονομίας /δυναμική του επαγγέλματος ή/ και ειδικότητας

A.5.1 Γενική περιγραφή των τάσεων μεγέθυνσης που διαγράφουν στην ελληνική αγορά οι κλάδοι στους οποίους εντάσσονται οι απασχολούμενοι στο συγκεκριμένο επάγγελμα ή/ και ειδικότητα

Στην Ελλάδα το επάγγελμα του Τεχνικού Διεξαγωγής Επιτραπέζιων Τυχερών Παιχνιδιών ασκείται αποκλειστικά και μόνο στον Κλάδο της οικονομικής δραστηριότητας των Καζίνο. Στο **εσωτερικό** τα Καζίνο της Πάρνηθας, Θεσσαλονίκης, Λουτρακίου, Ρίου, Ξάνθης, Σύρου, Ρόδου, Κέρκυρας και Χαλκιδικής και στο **εξωτερικό** το Μονακό, το Λας Βέγκας, το Μακάο, το Λονδίνο, η Νέα Υόρκη, οι Κάννες, το Βερολίνο, η Βαρκελώνη, το Σύνδνεϋ, η Μελβούρνη, οι Μπαχάμες, τα Νησιά Virgin, Darwin... με πάνω από 3.500 καζίνο στη στεριά και μέσα σε κρουαζιερόπλοια που λειτουργούν στα πιο εξωτικά μέρη του κόσμου, οι ευκαιρίες για μια αληθινά παγκόσμια σταδιοδρομία είναι αρκετές.

Η Διεθνής βιομηχανία Καζίνο, μετά την παγκόσμια οικονομική κρίση, αναμένεται ότι θα μπει σε μια

περίοδο πρωτοφανούς παγκόσμιας ανάπτυξης, με νέα καζίνο που ανοίγουν κάθε εβδομάδα, ιδιαίτερα στη Βόρεια Αμερική, την Ευρώπη και την Ασία. Αυτή η αύξηση οδηγεί σε ζήτηση για διεθνώς καταρτισμένους επαγγελματίες στα πεδία των τυχερών παιχνιδιών και ειδικότερα σε επαγγέλματα καζίνο όπως αυτό του τεχνικού διεξαγωγής επιτραπέζιων τυχερών παιχνιδιών.

A.5.2 Είδος επιχειρήσεων όπου εμφανίζεται κατά κύριο το επάγγελμα και αναπτυξιακή δυναμική του επαγγέλματος/ή και της ειδικότητας.

Το είδος των επιχειρήσεων που ασκούν το επάγγελμα είναι οι επιχειρήσεις Καζίνο, οι οποίες αποτελούν έναν ιδιαίτερο κλάδο της ελληνικής οικονομίας και προσφέρουν δεκάδες εκατομμύρια ευρώ ετησίως στο Δημόσιο Ταμείο. Αξίζει να σημειωθεί ότι η συμμετοχή του Ελληνικού Δημοσίου στα μεικτά κέρδη (ακαθάριστα έσοδα) των τυχερών παιχνιδιών κυμαίνεται από 20 – 33%.

Η διαχείριση των Καζίνο είναι ο δυναμικότερος, συναρπαστικότερος και πιο προσοδοφόρος τομέας της βιομηχανίας Καζίνο και Φιλοξενίας. Τα Καζίνο αποτελούν μια διεθνή επιχείρηση σε 24ώρη βάση που επί 365 ημέρες το χρόνο, περιλαμβάνουν διαμονή πέντε αστέρων, τυχερά παιχνίδια, θέρετρα ψυχαγωγίας και εστίασης, παγκοσμίως. Με την εκρηκτική αύξηση που εμφανίζεται παγκοσμίως σε αυτήν την πιο συναρπαστική βιομηχανία, η ζήτηση για καταρτισμένο και πεπειραμένο προσωπικό ξεπερνά την προσφορά σε όλους τους τομείς αυτής της βιομηχανίας, συμπεριλαμβανομένης των τυχερών παιχνιδιών, της στέγασης, του marketing, της σίτισης και του ποτού, και του ανθρώπινου δυναμικού. Τα Καζίνο έχουν γίνει τώρα σημαντικοί τόποι προορισμού τουριστών, που παρέχουν πέντε αστέρων στέγαση, εξαιρετικά θεματικά πάρκα, παγκόσμιας ποιότητας ψυχαγωγία και εξευγενισμένα κουζίνα, μαζί με τις νεότερες και πιο συναρπαστικές εγκαταστάσεις των αιθουσών διεξαγωγής τυχερών παιχνιδιών των Καζίνο.

Η εξάσκηση του επαγγέλματος διαρκώς επεκτείνεται σε διάφορους τομείς ευθυνών και οι Τεχνικοί Διεξαγωγής Επιτραπέζιων Τυχερών Παιχνιδιών αποτελούν τους θεματοφύλακες εφαρμογής της ισχύουσας περί καζίνο νομοθεσίας, κατά τη διεξαγωγή αυτών. Η πιστή εφαρμογή της νομοθεσίας που διέπει τον κλάδο προσδίδει αίσθημα ασφάλειας και εμπιστοσύνης στον πελάτη απέναντι στην επιχείρηση Καζίνο και ο τεχνικός διεξαγωγής επιτραπέζιων τυχερών παιχνιδιών οφείλει να διαφυλάσσει τα έσοδα της επιχείρησης Καζίνο και του Ελληνικού Δημοσίου. Πέραν των παραδοσιακών επιτραπέζιων τυχερών παιχνιδιών, η εισαγωγή νέων τυχερών παιχνιδιών στις αίθουσες (TEXAS HOLD'EM POKER και άλλες παραλλαγές πόκερ) αναμένεται ν' αυξήσει σημαντικά την ζήτηση για πεπειραμένους επαγγελματίες στη διεξαγωγή αυτών.

A.6 Απασχόληση, τάσεις-προοπτικές

A.6.1 Περιγραφή υπάρχουσας κατάστασης της απασχόλησης

Κατά τη δεκαετία του '60, ψηφίστηκε ο πρώτος νόμος που αφορούσε την ίδρυση και λειτουργία των καζίνο της Ρόδου και της Κέρκυρας. Το 1970 κυρώθηκε εξάλλου (v.δ.



468 της 7/16-3-70) η σύμβαση μεταξύ Ελληνικού Δημοσίου και ΕΟΤ αφενός, και επιχειρηματία, αφετέρου, για την ίδρυση και λειτουργία του καζίνο της Πάρνηθας. Ο ανάδοχος ιδιώτης είχε, σύμφωνα με τη σύμβαση, την εκμετάλλευση του καζίνο για 15 έτη. Μέχρι πρότινος, τα τρία αυτά κρατικά καζίνο, ήταν και τα μόνα που λειτουργούσαν στη χώρα μας. Όμως, αρχικά με το ν. 2160/93 και λίγο μετέπειτα, με τον νόμο 2206 της 20ης Απριλίου 1994, χορηγήθηκε άδεια σε ιδιώτες για την ίδρυση καζίνο μετά από διεθνείς διαγωνισμούς για ορισμένο χρόνο. Στη σημερινή Ελληνική αγορά λειτουργούν νόμιμα εννέα (9) επιχειρήσεις Καζίνο, όπως αυτές αναφέρονται στο νόμο 2206/1994, οι οποίες υποχρεούνται να λειτουργούν και ξενοδοχειακές εγκαταστάσεις υψηλών προδιαγραφών, ως υποστηρικτικές δομές, παρέχοντας ένα μεγάλο φάσμα υπηρεσιών φιλοξενίας και τυχερών παιχνιδιών. Στον Κλάδο των Ελληνικών Καζίνο, αναφερόμενοι πλέον βάσει των διεθνών προτύπων στον κλάδο αυτό, χρησιμοποιώντας τον όρο «Βιομηχανία των Καζίνο» (Casino Industry), εργάζονται περί τους έξι χιλιάδες (6.000) υπαλλήλους εκ των οποίων το 85% είναι πλήρους και σταθερής εργασίας, ενώ μόλις το 15% εργάζεται υπό καθεστώς εποχικής ή μερικής απασχόλησης.

Μια σύντομη ανάλυση του μεριδίου απασχόλησης των επιχειρήσεων Καζίνο στην Ελληνική Αγορά κατά το 2008, έχει ως εξής:

- ✚ Τρεις (3) επιχειρήσεις Καζίνο με προσωπικό με κύριο μερίδιο στην αγορά με και προσωπικό άνω των χιλίων διακοσίων (1200) υπαλλήλων.
- ✚ Δύο (2) επιχειρήσεις Καζίνο με προσωπικό άνω των τριακοσίων (300) υπαλλήλων.
- ✚ Δύο (2) επιχειρήσεις Καζίνο με προσωπικό άνω των εκατό (100) υπαλλήλων.
- ✚ Δύο (2) επιχειρήσεις Καζίνο με προσωπικό άνω των πενήντα (50) υπαλλήλων.

A.6.2 Τάσεις

Η τάση μεγέθυνσης του κλάδου στην Ελληνική αγορά ήταν μέχρι το 2008 αλματώδης, με μέσο ποσοστό ετήσιας αύξησης το 8%. Οι λόγοι της ανοδικής αυτής τάσης, ήταν η αύξηση των ιδιωτικών επιχειρήσεων Καζίνο και η χορήγηση νέων αδειών μετά το 1994, καθώς επίσης η αύξηση της ζήτησης για υπηρεσίες διασκέδασης και ψυχαγωγίας υψηλών προδιαγραφών. Επίσης συνέβαλλε σημαντικά το νομοθετικό πλαίσιο που προϋπόθετε νέες επενδύσεις σε πολυτελείς εγκαταστάσεις Καζίνο & Ξενοδοχείων.

Συγκεκριμένα ο αριθμός των απασχολουμένων κατά την τελευταία πενταετία είχε ως εξής:

- ✚ **2008** – εργάζονταν 5642 υπάλληλοι
- ✚ **2007** – εργάζονταν 5642 υπάλληλοι
- ✚ **2006** – εργάζονταν 5310 υπάλληλοι
- ✚ **2005** – εργάζονταν 5155 υπάλληλοι
- ✚ **2004** – εργάζονταν 5050 υπάλληλοι

Από τις αρχές του 2009 παρατηρείται μια μικρή μείωση των δεικτών της απασχόλησης, αφενός κυρίως λόγω της εμμονής της εγχώριας Βιομηχανίας Καζίνο ν' αντλεί αποκλειστικά και μόνο εγχώριο πελατολόγιο, αφετέρου η αδυναμία της Ελληνικής Πολιτείας ν' αφομοιώσει έγκαιρα και αποτελεσματικά διεθνείς κανόνες και κανονισμούς που θα καταστήσουν ανταγωνιστικό τον κλάδο των Ελληνικών Καζίνο, έναντι άλλων Καζίνο του εξωτερικού και κυρίως των χωρών της Βαλκανικής.

A.6.3 Προοπτικές

Η χορήγηση νέων αδειών και η ιδιωτικοποίηση κρατικών επιχειρήσεων Καζίνο, προβλεπομένων στον ιδρυτικό νόμο 2206/1994 (π.χ. Κέρκυρα, Κρήτη, Φλώρινα, Θεσσαλία, κ.λ.π.), η προσπέλαση νομικών – νομοθετικών κολλημάτων, η εισαγωγή νέων ανταγωνιστικών παιχνιδιών (π.χ. TEXAS HOLDEM POKER και λοιπές παραλλαγές πόκερ), η στροφή στα ζωντανά παιχνίδια (live games), καθώς επίσης και η αποτελεσματική καταπολέμηση του παράνομου τζόγου και των (online) διαδικτυακών καζίνο, θα δημιουργήσουν αυτομάτως αναγκαιότητα για δημιουργία νέων θέσεων εργασίας στον κλάδο και στο επάγγελμα.

A.7 Υφιστάμενες μορφές άσκησης του επαγγέλματος ή /και της ειδικότητας, τάσεις εξέλιξης

A.7.1 Υφιστάμενες ειδικεύσεις/κατευθύνσεις του επαγγέλματος ή/και της ειδικότητας

Οι κατευθύνσεις που συναντώνται στο επάγγελμα του τεχνικού επιτραπέζιων τυχερών παιχνιδιών διαμορφώνονται ανάλογα ως εξής:

- Διεξαγωγή δύο τυχερών παιχνιδιών, συνήθως stud poker και black jack.
- Διεξαγωγή του παιχνιδιού της ρουλέτας.
- Διεξαγωγή εξειδικευμένων παιχνιδιών, όπως το πουντο μπανκο, Texas Holdem Poker και λοιπές παραλλαγές και τα αμερικάνικα & ελληνικά ζάρια.

A.7.2 Τάσεις εξέλιξης των πιο δυναμικών και πολυπληθών ειδικεύσεων

Οι πιο πολυπληθείς ομάδες της Ελληνικής Βιομηχανίας Καζίνο είναι οι Τεχνικοί Διεξαγωγής Επιτραπέζιων Τυχερών Παιχνιδιών, οι οποίοι μετά το 2008 παρουσιάζουν μια στασιμότητα στην αύξηση της απασχόλησης κυρίως λόγω του συγκρατημένου ρυθμού ανάπτυξης και της στροφής του καζινικού management στην ανάπτυξη των αισθουσών των ηλεκτρομηχανικών τυχερών παιχνιδιών (slots machines). Μια τέτοια στροφή στον ηλεκτρονικό τζόγο αποτελεί ανασταλτικό παράγοντα στην αύξηση του αριθμού των απασχολούμενων στα επιτραπέζια τυχερά παιχνίδια. Βεβαίως δεν είναι λίγοι εκείνοι που πιστεύουν ότι με την ανάπτυξη του ηλεκτρονικού τζόγου, εις βάρος των παραδοσιακών μορφών στοιχηματισμού σε επιτραπέζια τυχερά παιχνίδια, τα Καζίνο μεσοπρόθεσμα θα χάσουν την αίγλη που τους προσδίδει η παραδοσιακή τους μορφή, γεγονός που θα οδηγήσει σε μείωση της επισκεψιμότητας. Ένα τέτοιο

ενδεχόμενο πιθανά να οδηγήσει σε αναθεώρηση της πολιτικής των καζίνο για στροφή στα επιτραπέζια τυχερά παιχνίδια.

Στα Ελληνικά Καζίνο δεν έχουν εισαχθεί ακόμα όλα τα είδη επιτραπέζιων τυχερών παιχνιδιών που συναντώνται στη Διεθνή Βιομηχανία Καζίνο, παρόλο που οι επιχειρήσεις καζίνο έχουν διατυπώσει σχετικά αιτήματα από την Ελληνική Πολιτεία. Πιθανά η εισαγωγή νέων επιτραπέζιων τυχερών παιχνιδιών στις αίθουσες των καζίνο και ειδικότερα η εισαγωγή του παιχνιδιού TEXAS HOLDEM POKER και άλλων παραλλαγών πόκερ, να δημιουργήσει αναγκαιότητα για περαιτέρω εξειδίκευση των τεχνικών διεξαγωγής επιτραπέζιων τυχερών παιχνιδιών και ν' αυξήσει την ζήτηση σε εξειδικευμένο προσωπικό.

A.8 Ποσοτικά και ποιοτικά χαρακτηριστικά του ανθρώπινου δυναμικού που δραστηριοποιείται στο επάγγελμα/ειδικότητα.

Σύμφωνα με την Έρευνα Εργατικού Δυναμικού της ΕΣΥΕ το β' τρίμηνο του 2008 στην επαγγελματική κατηγορία στην κατηγορία «Τυχερά παιχνίδια και στοιχήματα» συνολικά καταγράφονται 16497 άτομα από τα οποία τα 9869 κατατάσσονται στην κατηγορία «υπάλληλοι εξυπηρέτησης πελατών».

Παρακάτω παρουσιάζονται σε πίνακα οι απογραφές της ΕΣΥΕ στην κατηγορία «Πράκτορες στοιχημάτων και κρουπιέρηδες» από το 1998 έως το 2007.

Έτος	1998	1999	2000	2001	2002	2003	2004	2005	2006	2007
Σύνολο	6426	7926	6350	6405	4864	7619	6901	7873	7582	6921

ΠΗΓΗ: Γ.Γ. ΕΣΥΕ, ΕΡΕΥΝΑ ΕΡΓΑΤΙΚΟΥ ΔΥΝΑΜΙΚΟΥ

A.9 Συνδικαλιστικές ή επιστημονικές οργανώσεις σχετικές με το επάγγελμα/ειδικότητα, έντυπα ή άλλα μέσα πληροφόρησης ή άλλες πηγές

A.9.1 Συνδικαλιστικές-επαγγελματικές ή επιστημονικές οργανώσεις σχετικές με το επάγγελμα/ειδικότητα

Η μοναδική δευτεροβάθμια συνδικαλιστική οργάνωση εργαζομένων που λειτουργεί στον κλάδο των Καζίνο είναι η **Ομοσπονδία Επιχειρησιακών Σωματείων Ιδιωτικών Καζίνο (ΟΕΣΙΚ)** και ιδρύθηκε το 1998, με ιδρυτικά μέλη δύο (2) πρωτοβάθμιες συνδικαλιστικές οργανώσεις. Η πρώτη είναι το Σωματείο Εργαζομένων Club Hotel Casino Loutraki Ξενοδοχειακές & Τουριστικές Επιχειρήσεις Α.Ε, ενώ η δεύτερη ιδρυτική οργάνωση είναι το Σωματείο Εργαζομένων Καζίνο Αιγαίου. Έκτοτε στο δυναμικό της ΟΕΣΙΚ εντάχθηκαν άλλες έξι (6) πρωτοβάθμιες συνδικαλιστικές οργανώσεις, ανεβάζοντας τη δύναμη της Ομοσπονδίας σε συνολικά οχτώ (8) οργανώσεις, που αριθμούν 2650 εγγεγραμμένα μέλη σε σύνολο 5000 εργαζομένων που απασχολούνται στα εννέα (9) Ελληνικά Καζίνο. Συγκεκριμένα τα πρωτοβάθμια σωματεία

μέλη της ΟΕΣΙΚ είναι τ' ακόλουθα: **1. Σωματείο Εργαζομένων Club Hotel Loutraki Ξενοδοχειακές & Τουριστικές Επιχειρήσεις Α.Ε** ιδρύθηκε το 1996 και εντάχθηκε στην ΟΕΣΙΚ το 1998, **2. Σωματείο Εργαζομένων Καζίνο Αιγαίου** ιδρύθηκε το 1997 και εντάχθηκε στην ΟΕΣΙΚ το 1998, **3. Σωματείο Εργαζομένων Καζίνο Ρίο** ιδρύθηκε το 1997 και εντάχθηκε στην ΟΕΣΙΚ το 1998, **4. Ο Σύλλογος Εργαζομένων στη Hyatt Regency Ξενοδοχειακή & Τουριστική (Θεσσαλονίκη) Α.Ε.** ιδρύθηκε το 1998 και εντάχθηκε στην ΟΕΣΙΚ το 1999, ενώ διεγράφη το 2009 από το δυναμικό της, **5. Σύλλογος Εργαζομένων Καζίνο Ρόδου** ιδρύθηκε το 1999 και εντάχθηκε στην ΟΕΣΙΚ το 2000, **6. Σωματείο Εργαζομένων Καζίνο Ξάνθης** ιδρύθηκε το 1997 και εντάχθηκε στην ΟΕΣΙΚ το 2003, **7. Σωματείο Υπαλλήλων Τεχνικών Παιχνιδιών και λοιπών Ειδικοτήτων ΚΑΖΙΝΟ** της εταιρείας **Sithonia Beach Porto Carras S.A** ιδρύθηκε το 1996 και εντάχθηκε στην ΟΕΣΙΚ το 2007, **8. Ένωση Προσωπικού Καζίνο – Ξενοδοχείου Θεσσαλονίκης** ιδρύθηκε το 2008 και εντάχθηκε στην ΟΕΣΙΚ το 2009.

Εκτός της ομπρέλας της ΟΕΣΙΚ είναι το Σωματείο Εργαζομένων Καζίνο Ξενοδοχείου Τελεφερίκ Πάρνηθας που ιδρύθηκε το 1980 και έκτοτε είναι ενταγμένο στην Πανελλήνια Ομοσπονδία Εργατών Επισιτισμού και Υπαλλήλων Τουριστικών Επαγγελματιών (ΠΟΕΕ-ΥΤΕ).

Όλο αυτό το χρονικό διάστημα (1998 έως σήμερα) η ΟΕΣΙΚ έπαιξε καθοριστικό συντονιστικό ρόλο στη δραστηριότητα των Σωματείων μελών της και σφράγισε με τις παρεμβάσεις της τις εξελίξεις στον κλάδο (εργασιακά, συνδικαλιστικά, ασφαλιστικά θέματα), την πορεία και την ανάπτυξη του Κλάδου των Καζίνο, καθιστάμενη ένα από τα πιο δραστήρια και αποτελεσματικά στις παρεμβάσεις τους δευτεροβάθμια συνδικαλιστικά όργανα, τόσο σε Εθνικό, όσο και σε Ευρωπαϊκό και Διεθνές Επίπεδο.

Το καλοκαίρι του 2006, ιδρύθηκε το **Επιμορφωτικό Δίκτυο Επαγγελματικής Πιστοποίησης – ΟΕΣΙΚ**, το οποίο είναι αρμόδιο για θέματα πιστοποίησης επαγγελματικών δεξιοτήτων, επιμόρφωσης, επαγγελματικής κατάρτισης, τεκμηρίωσης και εκπόνησης μελετών - ερευνών αλλά και εκδόσεων που ενδιαφέρουν το σ.κ. του κλάδου.

Προσφάτως το 2008 ιδρύθηκε μια νέα δομή της ΟΕΣΙΚ, το **Ταμείο Επαγγελματικής Ασφάλισης Προσωπικού Καζίνο**. Το κλαδικό Τ.Ε.Α αρχικά έχει σχεδιαστεί για να καλύψει τον Κλάδο Εφάπαξ και τον Κλάδο Αλληλεγγύης και εν συνεχεία ενδέχεται να λειτουργήσει και Κλάδος Υγείας.

Σε Εθνικό Επίπεδο η ΟΕΣΙΚ δραστηριοποιείται ως μέλος της ΓΣΕΕ, ενώ σε Διεθνές επίπεδο είναι μέλος της παγκόσμιας ομοσπονδίας **Union Network International** η οποία αριθμεί 157.000.000 μέλη. Η ΟΕΣΙΚ συμμετέχει στα συνέδρια και στις διεργασίες της UNI και ιδιαίτερα στο **UNIGaming sector**.

Μοναδική Εργοδοτική Οργάνωση του κλάδου υπήρξε η «**Ένωση Ελληνικών Καζίνο**» η οποία ιδρύθηκε το 2005 υπό την μορφή αστικής εταιρείας μη κερδοσκοπικού χαρακτήρα και διαλύθηκε κατόπιν

A.9.2 Έντυπα και άλλα μέσα πληροφόρησης

Η ΟΕΣΙΚ εκδίδει το τριμηνιαίο έντυπο με την επωνυμία «ΡΥΘΜΟΙ CASINO» το οποίο αναφέρεται κυρίως σε εργασιακά θέματα των εργαζομένων του κλάδου και ενημερώνει για τις νέες τάσεις και εξελίξεις στον χώρο των καζίνο.

A.9.3 Άλλες πηγές πληροφόρησης

Άλλες πηγές πληροφόρησης βρίσκονται μέσω διαφόρων ιστοσελίδων του ιστοχώρου (internet), και ειδικότερα:

Η ενημερωτική ιστοσελίδα της ΟΕΣΙΚ σχετικά με θέματα που αφορούν τον κλάδο και το θεσμικό και νομικό του πλαίσιο στον κόμβο www.oesik.gr

Η σελίδα του Σωματείου Εργαζομένων Καζίνο Ρίο στον κόμβο <http://www.casinoriounion.gr>

Η σελίδα της Ένωσης Προσωπικού Καζίνο – Ξενοδοχείου Θεσσαλονίκης στον κόμβο <http://regencyemployees.wordpress.com>

Η σελίδα του Σωματείου Εργαζομένων Καζίνο Λουτρακίου στον κόμβο <http://www.the-union.gr>

Η σελίδα του Σωματείου Εργαζομένων Καζίνο Ξενοδοχείου Τελεφερίκ Πάρνηθας στον κόμβο <http://www.se-montparnes.gr>

Η σελίδα της διεθνούς εργοδοτικής οργάνωσης με την επωνυμία Ευρωπαϊκή Ένωση Καζίνο στον κόμβο <http://www.europecasinoassociation.org>

Η σελίδα της αμερικανικής εργοδοτικής οργάνωσης με την επωνυμία Αμερικάνικη Ένωση Τυχερών Παιχνιδιών στον κόμβο <http://www.americangaming.org>

Η σελίδα της παγκόσμιας ομοσπονδίας Union Network International στον κόμβο <http://www.uniglobalunion.org>

Η παγκόσμια σελίδα εύρεσης εργασίας σε καζίνο World Casino Jobs στον κόμβο <http://www.worldcasinojobs.com>

A.10 Τυπικές ή θεσμικές προϋποθέσεις για την άσκηση του επαγγέλματος/ειδικότητας

A.10.1 Άδειες λειτουργίας

Για την εξάσκηση του επαγγέλματος, όσον αφορά στην λειτουργία των επιχειρήσεων και τους

ιδιοκτήτες των επιχειρήσεων καζίνο, ο αριθμός των προβλεπόμενων αδειών λειτουργίας περιορίζεται σε εννέα (9) άδειες καζίνο και απαιτείται η χορήγηση ειδικής άδειας κατόπιν διεξαγωγής διεθνούς διαγωνισμού σύμφωνα με της διατάξεις του Ν.2206/1994 περί «*Ίδρυσης, Οργάνωσης, Λειτουργίας, Ελέγχου Καζίνων και Άλλων Διατάξεων*», όπως αυτός τροποποιήθηκε με το Ν.3139 ΦΕΚ 100 30/4/2003 «*Ρυθμίσεις για τα Καζίνα Πάρνηθας και Κέρκυρας*» και το Νόμο 3229 ΦΕΚ 38 10/2/2004 περί «*Εποπτείας και Έλεγχου τυχερών Παιχνιδιών*». Σύμφωνα με τους ανωτέρω Νόμους προβλέπεται η χορήγηση μόνο εννέα (9) αδειών λειτουργίας Καζίνο(αρχικώς προβλέπονταν 12 άδειες) που κατανέμονται στη χώρα ως ακολούθως: ...«*Μια (1) άδεια στο Νομό Αττικής που λειτουργεί στη θέση του Μον Παρνές στην Πάρνηθα, μια (1) άδεια στο Νομό Θεσσαλονίκης που λειτουργεί σε περιμετρική ζώνη 15 χιλιομέτρων από την πλατεία Αριστοτέλους της Θεσσαλονίκης (1^ο χλμ Αεροδρομίου – Θεσσαλονίκης), μια (1) άδεια στη Νήσο Ρόδο που λειτουργεί στο Ξενοδοχείο των Ρόδων, μια (1) άδεια στη Νήσο Κέρκυρα, μια (1) άδεια στη Χαλκιδική στις εγκαταστάσεις του ΠΟΡΤΟ ΚΑΡΡΑΣ, μια (1) στα όρια του Δήμου Λουτρακίου – Περαχώρας που λειτουργεί σήμερα στην παραλία Λουτρακίου, μια άδεια (1) στο Νομό Αχαΐας που λειτουργεί σήμερα στο Ξενοδοχείο Πόρτο Ρίο, μια άδεια (1) στη Νήσο Σύρο και μια (1) άδεια στην Ξάνθη*».

Οι παραπάνω άδειες έχουν αποκλειστικότητα λειτουργίας στις συγκεκριμένες περιοχές και σύμφωνα με το άρθρο 2, παρ. 1 του Ν.2206/1994 «Για χρονικό διάστημα δώδεκα (12) ετών δεν θα χορηγούνται άλλες άδειες λειτουργίας Καζίνων».

Επίσης σύμφωνα με το άρθρο 1, παρ. 1 και 4 του παραπάνω νόμου «*Η λειτουργία των Καζίνο υπόκειται στον έλεγχο του κράτους, καιο Διοικητικός Έλεγχος ασκείται από το Υπουργείο Τουρισμού και περιλαμβάνει τον έλεγχο κτιρίων, τη διεξαγωγή παιχνιδιών, τα υλικά και τα μηχανήματα διεξαγωγής των παιχνιδιών και την προμήθεια τους, καθώς και την τήρηση των όρων χορήγησης της άδειας*».

Α.10.2 Άδειες εργασίας

Σχετικά με το προσωπικό των επιχειρήσεων καζίνο, ειδικότερα για τους Τεχνικούς

Επιτραπέζιων Τυχερών Παιχνιδιών, βάσει του Ν.2206/1994 «...Με απόφαση των Υπουργών

Τουρισμού και Δημοσίας Τάξης και σύμφωνα με εισήγηση της Επιτροπής καθορίζονται τα δικαιολογητικά των προσλαμβανομένων στα καζίνο...Απαγορεύεται σε οποιονδήποτε κάτοχο άδειας λειτουργίας Καζίνο να προσλάβει οποιονδήποτε υπάλληλο παιχνιδιών πριν αυτός λάβει δελτίο καταλληλότητας σύμφωνα με υπουργική απόφαση. Οι υπάλληλοι παιχνιδιών οφείλουν να φέρουν το δελτίο καταλληλότητας τους καθ' όλη τη διάρκεια της εργασίας τους».

Σε εφαρμογή του παραπάνω νόμου εκδόθηκε η υπ' αριθμ. 1036/1995 Υ.Α, άρθρο2, παρ.4 (όπως αυτή ισχύει σήμερα με τις νεότερες τροποποιήσεις) σύμφωνα με την οποία: «1. Απαγορεύεται στις επιχειρήσεις Καζίνο να προσλαμβάνουν και απασχολούν σε θέσεις υπαλλήλων παιχνιδιών πρόσωπα, που δεν έχουν λάβει Δελτία Καταλληλότητας, σύμφωνα με τις διατάξεις της απόφασης αυτής. 2. Τα Δελτία Καταλληλότητας εκδίδονται από την Επιτροπή Καζίνο, και καθορίζονται κατά τον τύπο και το περιεχόμενο με απόφαση των Υπουργών Τουρισμού και Δημοσίας Τάξεως μετά από εισήγηση της Επιτροπής Καζίνο. Τα Δελτία Καταλληλότητας υπογράφονται από τον Πρόεδρο της Επιτροπής Καζίνο και φέρουν την σφραγίδα του Υπουργείου Τουρισμού. 3. Κάθε πρόσληψη προσώπου σε θέση υπαλλήλου παιχνιδιών, που δεν είναι εφοδιασμένο με Δελτίο Καταλληλότητας είναι αυτοδικαίως άκυρη και συνεπάγεται τις κυρώσεις του άρθρου 4 της παρούσας απόφασης. 4. Κάθε Δελτίο Καταλληλότητας είναι αορίστου ισχύος. Οι κάτοχοι Δελτίου Καταλληλότητας είναι υποχρεωμένοι να υποβάλλουν στην Επιτροπή Εποπτείας της Λειτουργίας των Καζίνο τον μήνα Δεκέμβριο κάθε έτους αντίγραφο Ποινικού Μητρώου γενικής χρήσης του οποίου η έκδοση δεν πρέπει να απέχει πέραν του τριμήνου από την υποβολή του. Όσοι εργαζόμενοι έχουν προσληφθεί στο Καζίνο Πάρνηθας και Κέρκυρας πριν από την έναρξη ισχύος της απόφασης αυτής θεωρούνται αυτοδικαίως κάτοχοι Δελτίων Καταλληλότητας, δεν απαλλάσσονται όμως από την υποχρέωση της κατ' έτος υποβολής, στην Επιτροπή Εποπτείας της Λειτουργίας των Καζίνο, αντιγράφου Ποινικού Μητρώου γενικής χρήσης. 5. Η Επιτροπή **Καζίνο** έχει το δικαίωμα ν' ακυρώνει ή να ανακαλεί μονομερώς και οποτεδήποτε οποιοδήποτε **Δελτίο Καταλληλότητας** χορήγησε, εφόσον διαπιστωθεί από αυτήν, μετά από νεώτερη ερευνά της, που διεξήγαγε είτε αυτεπάγγελτα, είτε κατόπιν καταγγελίας ότι εξέλειπε κάποια από τις προϋποθέσεις χορήγησής του».

Επίσης ο τύπος του Δελτίου Καταλληλότητας καθορίζεται με την υπ' αριθμ. Τ879/2000 Υ.Α, σύμφωνα με την οποία: «1. Επανακαθορίζουμε κατά τον τύπο και το περιεχόμενο το Δελτίο Καταλληλότητας το οποίο θα εκδίδεται από την Επιτροπή Καζίνο σύμφωνα με τα όσα περιγράφονται στην υπ' αριθ. 1036/1995 (ΦΕΚ 549/Β'/22.6.1995) Κ.Υ.Α. των Υπουργών Τουρισμού και Δημόσιας Τάξης, ως ακολούθως: α) Το Δελτίο Καταλληλότητας θα εκδίδεται σε σχήμα παραλληλόγραμμο, διαστάσεων 10Χ7 εκατοστά περίπου. Στην επικεφαλίδα αναγράφει την εκδούσα Αρχή (Ελληνική Δημοκρατία, Υπουργείο Ανάπτυξης-Επιτροπή Καζίνο). Στην αριστερή πλευρά της εμπρόσθιας όψης του θα φέρει φωτογραφία του κατόχου καθώς και την σφραγίδα του Υπουργείου Ανάπτυξης. Κάτω από αυτήν και μέσα σε πλαίσιο το όνομα του κατόχου. Δεξιά της φωτογραφίας, μέσα σε πλαίσιο, τον αύξοντα αριθμό του εργαζομένου (όπως αυτός προκύπτει από το Μητρώο της Υπηρεσίας). Κάτω από αυτόν, μέσα σε πλαίσιο, την ειδικότητα του εργαζομένου και ακολούθως τον τόπο και την ημερομηνία έκδοσής του καθώς και την

υπογραφή του Προέδρου της Επιτροπής Καζίνο. β) Στην πίσω όψη του Δελτίου Καταλληλότητας θα αναφέρονται τα παρακάτω: "Το παρόν Δελτίο Καταλληλότητας εκδίδεται σύμφωνα με τα άρθρα 3 παρ.6 και 4 παρ.3 του Ν. 2206/1994 και το άρθρο 2 της Κ.Υ.Α. 1036/1995, είναι αορίστου ισχύος και δεν έχει ισχύ δελτίου αστυνομικής ταυτότητας. Ο κάτοχος υποχρεούται να φέρει το παρόν σταθερά επί του στήθους, εφόσον ευρίσκεται ή εργάζεται εντός του χώρου διεξαγωγής των παιγνίων, να επιστρέψει δε το παρόν στην Επιτροπή Καζίνων, σε περίπτωση ακύρωσης ή ανάκλησης αυτού, σύμφωνα με το άρθρο 2 παρ. 5 της Υ.Α. 1036/1995. Το παρόν δεν ισχύει εάν δεν φέρει τη σφραγίδα του Υπουργείου Ανάπτυξης και την υπογραφή του Προέδρου της Επιτροπής Καζίνο". γ) Το Δελτίο Καταλληλότητας εκδίδεται σε δύο πλήρη αντίτυπα, από τα οποία, εκείνο με το όνομα μόνο του κατόχου, παραλαμβάνεται από τον κάτοχο, ενώ το δεύτερο, με το όνομα, το αρχικό γράμμα του πατρώνυμου ακολουθούμενο από τελεία, το πλήρες επώνυμο και τον Α.Δ.Α.Τ. του κατόχου, καθώς και την υπογραφή του κατόχου, τηρείται στο Αρχείο της εκδούσης Αρχής, κατ' αύξοντα αριθμό εργαζομένου ή κατά καζίνο κ.λπ., κατά τη μέθοδο που διασφαλίζει τον άμεσο και αποτελεσματικό έλεγχο, κατά την κρίση της Υπηρεσίας. δ) Το Δελτίο Καταλληλότητας μπορεί να είναι και έγχρωμο ή να φέρει συνδυασμό χρωμάτων. ε) Η εκδίδουσα Αρχή, μπορεί να χρησιμοποιήσει μέσα νέας τεχνολογίας για την εκτύπωση-παραγωγή των εντύπων των Δελτίων Καταλληλότητας, προς εξασφάλιση της διάρκειας, της αισθητικής και της ασφάλειας των εγγραφών και του ίδιου του Δελτίου Καταλληλότητας. στ) Η εκδίδουσα Αρχή, τηρεί Μητρώο των εκδιδομένων από αυτήν Δελτίων Καταλληλότητας, κατά τρόπο που να διασφαλίζεται το αμετάβλητο, η διάρκεια καθώς και η ασφάλεια των εγγραφών».

Α.10.3 Άλλες προϋποθέσεις άσκησης επαγγέλματος ή/και ειδικότητας

Μέχρι σήμερα δεν έχουν οριστεί συγκεκριμένοι τίτλοι εργασίας για την εξάσκηση του επαγγέλματος, διότι στο θέμα της εκπαίδευσης παραχωρήθηκε η αρμοδιότητα στους εργοδότες, χωρίς η εκπαίδευση αυτή να συνοδεύεται από συγκεκριμένη πιστοποίηση και χωρίς βεβαίως η πιστοποιημένη εκπαίδευση να απαιτείται, ως προϋπόθεση, για την έκδοση δελτίου καταλληλότητας από την Επιτροπή Καζίνων του Υπουργείου Τουρισμού. Ως αποτέλεσμα της έλλειψης συγκεκριμένου νομοθετικού πλαισίου διασύνδεσης της εκπαίδευσης με την πιστοποίηση και της πιστοποίησης με την έκδοση Δελτίου Καταλληλότητας, είναι η περιστασιακή – εποχική απασχόληση πολλές φορές ελλιπώς εκπαιδευμένου προσωπικού, προερχόμενου από χώρες της Βαλκανικής και άλλες χώρες, κυρίως σε Καζίνο που λειτουργούν σε τουριστικές περιοχές (π.χ. Ρόδο, Χαλκιδική, κ.λ.π.).

Η περιστασιακή απασχόληση μη πιστοποιημένου προσωπικού, το οποίο πολλές φορές δεν πληρεί στοιχειώδης προϋποθέσεις απασχόλησης, δεν γνωρίζει την ισχύουσα περί Καζίνο νομοθεσία και ίσως και

να μην ομιλεί την ελληνική γλώσσα, θέτει σε κίνδυνο την ασφάλεια διεξαγωγής των τυχερών παιχνιδιών, υποβαθμίζει την ποιότητα των παρεχόμενων υπηρεσιών των Καζίνο, θέτει σε αμφισβήτηση την αξιοπιστία του κλάδου έναντι του πελατολογίου του και εγκυμονεί σοβαρούς κινδύνους για τα έσοδα του Ελληνικού Δημοσίου.

Το 2007, με πρωτοβουλία της Ομοσπονδίας Επιχειρησιακών Σωματείων Ιδιωτικών Καζίνο, ιδρύθηκε το Επιμορφωτικό Δίκτυο Επαγγελματικής Πιστοποίησης, το οποίο αφενός υλοποιεί πληθώρα εκπαιδευτικών σεμιναρίων με στόχο την συνεχιζόμενη επαγγελματική κατάρτιση των εργαζομένων του κλάδου, αφετέρου προωθεί διαδικασίες πιστοποίησης όλων των επαγγελματικών κατηγοριών που απασχολούνται στα Ελληνικά Καζίνο.

A.11 Τίτλοι και θέσεις-διαβαθμίσεις στην επαγγελματική ιεραρχία

A.11.1 Τίτλοι και θέσεις- διαβαθμίσεις επαγγελματικής ιεραρχίας

Οι διαβαθμίσεις της επαγγελματικής ιεραρχίας είναι:

- Εκπαιδευόμενος Κρουπιέρης (Trainee Casino Dealer).
- Κρουπιέρης (Casino Dealer).
- Επιθεωρητής (Casino Inspector).
- Τμηματάρχης (Pit Boss).

Η ιεραρχία στο τμήμα επιτραπέζιων τυχερών παιχνιδιών των Ελληνικών Καζίνο, ποικίλει από Καζίνο σε Καζίνο. Ωστόσο σε διεθνές επίπεδο αναγνωρίζονται οι ακόλουθες βασικές διαβαθμίσεις Τεχνικών Διεξαγωγής Επιτραπέζιων Τυχερών Παιχνιδιών:

Κρουπιέρ (Casino Dealers): Είναι οι εργαζόμενοι που έχουν ολοκληρώσει με επιτυχία την εκπαίδευσή τους ως εκπαιδευόμενοι κρουπιέρ ή έχουν προϋπηρεσία σε ειδικότητα επιτραπέζιων τυχερών παιχνιδιών σε οποιοδήποτε Ελληνικό Καζίνο και μιλούν την Ελληνική γλώσσα και μια ακόμα ξένη σε ικανοποιητικό επίπεδο, εφόσον δεν είναι κάτοχοι της Ελληνικής υπηκοότητας. Οι εργαζόμενοι αυτοί είναι πιστοποιημένοι, φέρουν δελτίο καταλληλότητας το οποίο αναγράφει «Τεχνικός Διεξαγωγής Επιτραπέζιων Τυχερών Παιχνιδιών», γνωρίζουν την ισχύουσα περί καζίνο νομοθεσία και διεξάγουν τουλάχιστον τα τρία (3) βασικά παιχνίδια (Αμερικάνικη Ρουλέτα, Stud Poker, Black Jack) σύμφωνα με τις υποδείξεις των προϊσταμένων τους και συλλέγουν μάρκες, όταν παραστεί ανάγκη.

Επιθεωρητές (Inspectors): Είναι οι εργαζόμενοι που διαθέτουν τα προσόντα και έχουν ασκήσει τα καθήκοντα του κρουπιέρ, είναι άριστοι τεχνικοί παιγνίων, διεξάγουν τουλάχιστον τα τρία (3) βασικά παιχνίδια (Αμερικάνικη Ρουλέτα, Stud Poker, Black Jack), έχουν προϋπηρεσία άνω των τεσσάρων (4) ετών σε Ελληνικά Καζίνο και μιλούν την Ελληνική γλώσσα και μια ακόμα ξένη σε ικανοποιητικό επίπεδο, εφόσον

δεν είναι κάτοχοι της Ελληνικής υπηκοότητας. Οι εργαζόμενοι αυτοί είναι πιστοποιημένοι, φέρουν δελτίο καταλληλότητας, το οποίο αναγράφει «Επιθεωρητής Επιτραπέζιων Τυχερών Παιγνιδιών», γνωρίζουν την ισχύουσα περί καζίνο νομοθεσία και επιβλέπουν έως δύο (2) τραπέζια παιγνίων για την εφαρμογή των κανονισμών διεξαγωγής παιγνίων Καζίνο και την καλύτερη εξυπηρέτηση των πελατών. Επιβλέπουν την καθαριότητα των τραπέζιων, ελέγχουν τις προκαταβολές κατά την έναρξη, διάρκεια και κλείσιμο του τραπέζιου, καθοδηγούν τους κρουπιέρ να εφαρμόζουν τους κανόνες διεξαγωγής των παιγνίων, φροντίζουν για την ασφάλεια των παιγνίων και την απρόσκοπτη διεξαγωγή τους, επιλύουν απορίες και δίδουν πληροφορίες σε πελάτες, εποπτεύουν την εξέλιξη τους σύμφωνα με την ισχύουσα νομοθεσία. Επιβεβαιώνουν πληρωμές, προσέχουν τα επικίνδυνα σημεία του διαγράμματος (layout), αναφέρουν άμεσα στους προϊσταμένους τους κάθε γεγονός που αντιβαίνει στους κανόνες του παιγνιδιού και σε περίπτωση αμφισβήτησης ή αντιδικίας με πελάτη, επεμβαίνουν ή καλούν τον προϊστάμενο τους προς επίλυση της τυχόν διαφοράς.

Σε εξαιρετικές περιπτώσεις και εφόσον δεν υπάρχουν διαθέσιμοι κρουπιέρηδες ή άλλοι νεότεροι στην προϋπηρεσία επιθεωρητές, μετά από οδηγίες του προϊσταμένου τους, μπορούν να διεξάγουν και παιγνίδι.

Τμηματάρχες (Pit bosses): Είναι οι εργαζόμενοι που διαθέτουν τα προσόντα και έχουν ασκήσει τα καθήκοντα του κρουπιέρ και του επιθεωρητή. Διαθέτουν τουλάχιστον οχταετή εμπειρία και προϋπηρεσία στις ειδικότητες των επιτραπέζιων τυχερών παιγνιδιών σε Ελληνικά Καζίνο και γνωρίζουν άριστα όλα τα παιχνίδια και το σύστημα διοικητικής λειτουργίας και εποπτείας τους. Οι εργαζόμενοι αυτοί σχεδιάζουν το πρόγραμμα ημέρας, επιβλέπουν έως δώδεκα (12) τραπέζια και ασκούν εποπτικά και διοικητικά καθήκοντα σύμφωνα με τις οδηγίες της Διεύθυνσης του Καζίνο, των διευθυντών βάρδιας (shift managers) και τους Κανονισμούς εκτέλεσης των παιγνιδιών. Είναι άριστοι γνώστες της ισχύουσας, περί καζίνο, ελληνικής νομοθεσίας, χειρίζονται Η/Υ, μιλούν απαιστώως την Ελληνική γλώσσα και μιλούν ικανοποιητικά τουλάχιστο μια (1) ξένη γλώσσα.

A.12 Συνθήκες εργασίας (συμπεριλαμβανομένων υγιεινής και ασφάλειας)

Οι Τεχνικοί Διεξαγωγής Επιτραπέζιων Τυχερών Παιγνίων (Κρουπιέρηδες) εργάζονται σε αίθουσες καζίνο συνήθως με τεχνητό φως, όπου απαιτείται ορθοστασία και αυτοσυγκέντρωση. Η διανοητική καταπόνηση είναι έντονη, καθώς καλούνται να εκτελούν γρήγορα και ορθά μαθηματικούς υπολογισμούς για να ανταποκριθούν στις απαιτήσεις του επαγγέλματος. Καθώς οι πελάτες είναι ιδιαίτερα απαιτητικοί και πιεστικοί καλούνται να εργάζονται σε συνθήκες μεγάλης πίεσης και παράλληλα να διαχειρίζονται τα αιτήματα των πελατών και τις δύσκολες καταστάσεις που δύναται να προκύψουν. Παράλληλα όμως καλούνται να διαθέτουν ενθουσιασμό και δεξιότητες επικοινωνίας, ώστε να δημιουργούν ένα ευχάριστο και διακριτικό περιβάλλον για τους παίκτες. Το ωράριο εργασίας τους είναι ιδιαίτερα επίπονο καθώς η εργασία τους δυσκολεύει την κοινωνική τους ζωή.

A.13 Δυνατότητες απασχόλησης για άτομα με αναπηρίες

Η φύση της εργασίας δεν επιτρέπει την απασχόληση ατόμων με αναπηρίες, λόγω των συνθηκών εργασίας και ιδιαίτερα της ορθοστασίας που απαιτείται, αλλά και τη χρήση όλων των αισθητηριακών οργάνων. Πιθανά με ειδικές τροποποιήσεις και κατάλληλες προσαρμογές στον τρόπο, στην υλικοτεχνική υποδομή και στους κανονισμούς διεξαγωγής των επιτραπέζιων τυχερών παιχνιδιών να καθιστούσε εφικτή την απασχόληση ατόμων με αναπηρίες.

ΕΝΟΤΗΤΑ Β: «ΑΝΑΛΥΣΗ ΤΟΥ ΕΠΑΓΓΕΛΜΑΤΟΣ Η/ ΚΑΙ ΕΙΔΙΚΟΤΗΤΑΣ – ΠΡΟΔΙΑΓΡΑΦΕΣ»

Β.1 ΚΥΡΙΕΣ ΚΑΙ ΕΠΙΜΕΡΟΥΣ ΕΠΑΓΓΕΛΜΑΤΙΚΕΣ ΛΕΙΤΟΥΡΓΙΕΣ, ΕΠΑΓΓΕΛΜΑΤΙΚΕΣ ΕΡΓΑΣΙΕΣ

ΒΑΣΙΚΟ ΕΠΑΓΓΕΛΜΑ		ΕΙΔΙΚΟΤΗΤΑ	ΕΙΔΙΚΕΥΣΗ
ΤΙΤΛΟΣ: Τεχνικός Διεξαγωγής Επιτραπέζιων Τυχερών Παιγνίων (κρουπιέρης).		ΤΙΤΛΟΣ:	ΤΙΤΛΟΣ:
ΚΥΡΙΕΣ ΕΠΑΓΓΕΛΜΑΤΙΚΕΣ ΛΕΙΤΟΥΡΓΙΕΣ (ΚΕΛ)		ΚΥΡΙΕΣ ΕΠΑΓΓΕΛΜΑΤΙΚΕΣ ΛΕΙΤΟΥΡΓΙΕΣ (ΚΕΛ)	ΚΥΡΙΕΣ ΕΠΑΓΓΕΛΜΑΤΙΚΕΣ ΛΕΙΤΟΥΡΓΙΕΣ (ΚΕΛ)
ΒΑΣΙΚΕΣ (ΚΕΛ)	ΚΕΛ 1: Επιμελείται το άνοιγμα του τραπεζιού για την ορθή διεξαγωγή του παιγνιδιού.	ΚΕΛ 1:	ΚΕΛ 1:
	ΚΕΛ 2: Διαχειρίζεται τη διεξαγωγή του παιχνιδιού σύμφωνα με την επαγγελματική δεοντολογία (την ισχύουσα περί καζίνου νομοθεσία & εσωτερικό κανονισμό της επιχείρησης).	ΚΕΛ 2:	ΚΕΛ 2:
	ΚΕΛ 3: Εκτελεί τις απαραίτητες ενέργειες για το κλείσιμο του τραπεζιού.	ΚΕΛ 3:	
	ΚΕΛ 4: Οργανώνει και εποπτεύει τη διεξαγωγή επιτραπέζιων τυχερών παιχνιδιών, καθώς και διοικεί το ανθρώπινο δυναμικό στον τομέα ευθύνης του (**).	ΚΕΛ 4:	
ΔΕΥΤΕΡΕΥΟΥΣΕΣ (ΚΕΛ)			

Σχόλια για τα επίπεδα επαγγελματικής ιεραρχίας (όπου παρουσιάζονται):

(*) Οι ΕΕ αυτές που έχουν σε παρένθεση έναν αστερίσκο εκτελούνται από τον Επιθεωρητή (έως 2 τραπέζιων) (Casino Inspector) σε επίπεδο ιεραρχίας σύμφωνα με την επαγγελματική πρακτική.

(**) Η ΚΕΛ 4 εκτελείται αποκλειστικά από τον Τμηματάρχη (Pit Boss) σε επίπεδο ιεραρχίας σύμφωνα με την επαγγελματική πρακτική.

ΤΙΤΛΟΣ ΒΑΣΙΚΟΥ ΕΠΑΓΓΕΛΜΑΤΟΣ:
Τεχνικός Διεξαγωγής Επιτραπέζιων
Τυχερών Παιγνίων (κρουπιέρης)

**ΚΥΡΙΕΣ ΕΠΑΓΓΕΛΜΑΤΙΚΕΣ
ΛΕΙΤΟΥΡΓΙΕΣ (ΚΕΛ)
[ΒΑΣΙΚΕΣ & ΔΕΥΤΕΡΕΥΟΥΣΕΣ]**

ΚΕΛ 1 (B): Επιμελείται το άνοιγμα του τραπέζιου για την ορθή διεξαγωγή του παιχνιδιού.

ΚΕΛ 2 (B): Διαχειρίζεται τη διεξαγωγή του παιχνιδιού σύμφωνα με την επαγγελματική δεοντολογία (την ισχύουσα περί καζίνο νομοθεσία & τον εσωτερικό κανονισμό της επιχείρησης).

ΚΕΛ 3 (B): Εκτελεί τις απαραίτητες ενέργειες για το κλείσιμο του τραπέζιου.

ΚΕΛ 4 (B): Οργανώνει και εποπτεύει τη διεξαγωγή επιτραπέζιων τυχερών παιχνιδιών, καθώς και διοικεί το ανθρώπινο δυναμικό στον τομέα ευθύνης του (**).

ΤΙΤΛΟΣ ΕΠΑΓΓΕΛΜΑΤΟΣ: Τεχνικός Διεξαγωγής Επιτραπέζιων Τυχερών Παιγνίων (κρουπιέρης).

ΕΠΙΜΕΡΟΥΣ ΕΠΑΓΓΕΛΜΑΤΙΚΕΣ ΛΕΙΤΟΥΡΓΙΕΣ (ΕΕΛ)	ΕΠΑΓΓΕΛΜΑΤΙΚΕΣ ΕΡΓΑΣΙΕΣ (ΕΕ)
ΕΕΛ 1.1: Διεκπεραιώνει το λογιστικό άνοιγμα των τραπεζιών.	ΕΕ 1.1.1: Απλώνει και μετράει την αρχική προκαταβολή σε μάρκες και πλάκες. ΕΕ 1.1.2: Υπογράφει το Έντυπο Αρχικής Προκαταβολής. ΕΕ 1.1.3: Παραδίδει στον Επιθεωρητή δύο τραπεζιών το Συμπληρωμένο Έντυπο Αρχικής Προκαταβολής. ΕΕ 1.1.4: Τοποθετεί το συμπληρωμένο Έντυπο Αρχικής Προκαταβολής στο κουτί των χαρτονομισμάτων του τραπεζιού. ΕΕ 1.1.5: Επιθεωρεί τη διεκπεραίωση του λογιστικού ανοίγματος των τραπεζιών(*).
ΕΕΛ 1.2: Φροντίζει για την πληρότητα σε μάρκες και πλάκες αξίας και μάρκες χρώματος.	ΕΕ 1.2.1: Ελέγχει την πληρότητα σε μάρκες και πλάκες αξίας και μάρκες χρώματος (*). ΕΕ 1.2.2: Ενημερώνει τον Επιθεωρητή των δύο τραπεζιών για ελλείψεις και ανάγκες πρόσθετης προκαταβολής και αλλαγής σε μάρκες και πλάκες αξίας και μάρκες χρώματος. ΕΕ 1.2.3: Τοποθετεί τις μάρκες και τις πλάκες αξίας που παραλαμβάνει στην τράπεζα του τραπεζιού και τακτοποιεί τις μάρκες χρώματος ημικυκλικά γύρω από τον τροχό της ρουλέτας. ΕΕ 1.2.4: Εποπτεύει τα τραπέζια του τομέα του και διασφαλίζει την πληρότητα σε μάρκες και πλάκες αξίας και μάρκες χρώματος (*).
ΕΕΛ 1.3: Ελέγχει την κατάσταση των υλικών διεξαγωγής των παιχνιδιών και ενεργεί με σκοπό να διασφαλίσει την ορθή διεξαγωγή του παιχνιδιού.	ΕΕ 1.3.1: Ελέγχει τις ηλεκτρομηχανές συλλογής μαρκών (*). ΕΕ 1.3.2: Απασφαλίζει τον τροχό της ρουλέτας(*). ΕΕ 1.3.3: Απασφαλίζει την τράπεζα του τραπεζιού.

ΚΕΛ 1
Επιμελείται το άνοιγμα του τραπεζιού για την ορθή διεξαγωγή του παιχνιδιού.



	ΕΕ 1.3.4: Ελέγχει τις μηχανές ανακατέματος φύλλων τράπουλας(*).
	ΕΕ 1.3.5. Παραλαμβάνει τις δεσμίδες τραπουλόχαρτων, ελέγχει την κατάστασή τους, τις καταμετρά και τις επαληθεύει κατά το άνοιγμα και το κλείσιμο του τραπέζιού.
	ΕΕ 1.3.6.Παραλαμβάνει τις μπίλιες από τον επιθεωρητή, τις ελέγχει και τις τοποθετεί μπίλιες στη ρουλέτα.
	ΕΕ 1.3.7: Παραλαμβάνει από τον Τμηματάρχη και παραδίδει στον κρουπιέρη, προς επαλήθευση και καταμέτρηση, τις δεσμίδες τραπουλόχαρτων, κατά το άνοιγμα και το κλείσιμο του τραπέζιού, καθώς και ελέγχει τις μπίλιες των ρουλετών (*).

ΕΠΙΜΕΡΟΥΣ ΕΠΑΓΓΕΛΜΑΤΙΚΕΣ ΛΕΙΤΟΥΡΓΙΕΣ (ΕΕΛ)	ΕΠΑΓΓΕΛΜΑΤΙΚΕΣ ΕΡΓΑΣΙΕΣ (ΕΕ)
ΕΕΛ 2.1: Διαχειρίζεται τη διαδικασία προφορικών στοιχημάτων από τους πελάτες.	ΕΕ 2.1.1: Ανταλλάσσει χρήματα με μάρκες.
	ΕΕ 2.1.2: Δέχεται και τοποθετεί στοιχήματα για λογαριασμό πελατών σε μάρκες αξίας και μάρκες χρώματος στο εσωτερικό διάγραμμα του επιτραπέζιου τυχερού παιχνιδιού.
	ΕΕ 2.1.3: Αναφωνεί τα προφορικά στοιχήματα των πελατών.
	ΕΕ 2.1.4: Απορρίπτει τα εκπρόθεσμα στοιχήματα των πελατών.
	ΕΕ 2.1.5: Απαγορεύει τις υπερβάσεις των ορίων στοιχηματισμού.
	ΕΕ 2.1.6: Εποπτεύει τη διαδικασία προφορικών στοιχημάτων από τους πελάτες στον τομέα ευθύνης του (έως 2 τραπέζια) (*).
ΕΕΛ 2.2: Διεξάγει το παιχνίδι.	ΕΕ 2.2.1: Αναφωνεί την εκκίνηση του στοιχηματισμού.

ΚΕΛ 2		<p>ΕΕ 2.2.2: Ελέγχει την ορθή τοποθέτηση των στοιχημάτων στο διάγραμμα από τους πελάτες.</p> <p>ΕΕ 2.2.3: Στριβει την μπίλια στον τροχό ή μοιράζει φύλλα.</p> <p>ΕΕ 2.2.4: Αναφωνεί το τέλος του στοιχηματισμού.</p> <p>ΕΕ 2.2.5: Επιβλέπει τη διεξαγωγή του παιχνιδιού στον τομέα ευθύνης του (έως 2 τραπέζια) και διαχειρίζεται προβλήματα που προκύπτουν (*).</p> <p>ΕΕ 2.2.6: Τηρεί τη διαδικασία λήψης διαλειμμάτων.</p>
<p>Διαχειρίζεται τη διεξαγωγή του παιχνιδιού σύμφωνα με την επαγγελματική δεοντολογία (την ισχύουσα περί καζίνο νομοθεσία & τον εσωτερικό κανονισμό της επιχείρησης).</p>	<p>ΕΕΛ 2.3: Διενεργεί τις πληρωμές σύμφωνα με το αποτέλεσμα του παιχνιδιού.</p>	<p>ΕΕ 2.3.1: Υποδεικνύει τους κερδίζοντες και μη κερδίζοντες συνδυασμούς στοιχημάτων.</p> <p>ΕΕ 2.3.2: Πραγματοποιεί τους απαιτούμενους υπολογισμούς.</p> <p>ΕΕ 2.3.3: Επιβεβαιώνει το αποτέλεσμα των υπολογισμών με τον Επιθεωρητή του τραπέζιου.</p> <p>ΕΕ 2.3.4: Προχωρά σε εξατομικευμένη αποπληρωμή των κερδιζόντων στοιχημάτων των πελατών.</p> <p>ΕΕ 2.3.5: Αφαιρεί από το διάγραμμα τα χαμένα στοιχήματα και τα τοποθετεί στην τράπεζα του τραπέζιου.</p> <p>ΕΕ 2.3.6: Εποπτεύει τις πληρωμές των πελατών και επιβεβαιώνει το αποτέλεσμα των δύσκολων υπολογισμών μεγάλης χρηματικής αξίας με τον Τμηματάρχη (*).</p>

ΕΠΙΜΕΡΟΥΣ ΕΠΑΓΓΕΛΜΑΤΙΚΕΣ ΛΕΙΤΟΥΡΓΙΕΣ (ΕΕΛ)	ΕΠΑΓΓΕΛΜΑΤΙΚΕΣ ΕΡΓΑΣΙΕΣ (ΕΕ)
<p>ΕΕΛ 3.1: Διαχειρίζεται το απόθεμα σε μάρκες ή πλάκες αξίας.</p>	<p>ΕΕ 3.1.1: Τοποθετεί πάνω στην τσόχα και καταμετρά το απόθεμα σε μάρκες ή πλάκες αξίας της τράπεζας του τραπέζιου παρουσία του επιθεωρητή δύο τραπέζιων και του ελεγκτή του επιτόπιου κλιμακίου ελέγχου του Υπουργείου Τουριστικής Ανάπτυξης.</p>



		<p>ΕΕ 3.1.2: Επιστρέφει το πλεόνασμα σε μάρκες ή πλάκες αξίας και παραλαμβάνει μάρκες ή πλάκες αξίας στην περίπτωση ελλείμματος κατά τη διαδικασία του λογιστικού κλεισίματος του τραπεζιού.</p>
		<p>ΕΕ 3.1.3: Επανατοποθετεί το τελικό απόθεμα σε μάρκες ή πλάκες αξίας στην τράπεζα του τραπεζιού μαζί με το ειδικό έντυπο.</p>
		<p>ΕΕ 3.1.4: Εποπτεύει τις ενέργειες του προσωπικού στον τομέα ευθύνης του (έως 2 τραπεζία) για τη διαχείριση του αποθέματος των μαρκών και των πλακών κατά το κλείσιμο του τραπεζιού (*).</p>
<p>ΚΕΛ 3 Εκτελεί τις απαραίτητες ενέργειες για το κλείσιμο του τραπεζιού.</p>	<p>ΕΕΛ 3.2: Εκτελεί τις απαραίτητες ενέργειες για το κλείσιμο του τραπεζιού.</p>	<p>ΕΕ 3.2.1: Παραδίδει στον τμηματάρχη το ειδικό έντυπο προκειμένου να παραδοθεί στο ταμείο του καζίνο.</p>
		<p>ΕΕ 3.2.2: Παραλαμβάνει από τον Τμηματάρχη και τον Επιθεωρητή τα επίσημα έντυπα κλεισίματος τραπεζιού που εκδίδει το ταμείο.</p>
		<p>ΕΕ 3.2.3: Αντιπαραβάλλει και αποδεικνύει στον Επιθεωρητή των δύο τραπεζιών του καζίνο, στον Τμηματάρχη και στον ελεγκτή του επιτόπιου κλιμακίου ελέγχου του Υπουργείου Τουριστικής Ανάπτυξης τα καταγεγραμμένα ποσά του εντύπου με τα πραγματικά αποθέματα του τραπεζιού σε μάρκες και πλάκες αξίας.</p>
		<p>ΕΕ 3.2.4: Συνυπογράφει με τον Επιθεωρητή των δύο τραπεζιών του καζίνο, τον Τμηματάρχη και τον ελεγκτή του επιτόπιου κλιμακίου ελέγχου του Υπουργείου Τουριστικής Ανάπτυξης το τριπλότυπο έντυπο κλεισίματος τραπεζιού, τοποθετεί το λευκό αντίτυπο στο κουτί χαρτονομισμάτων του τραπεζιού και παραδίδει ένα αντίγραφο στον Τμηματάρχη με σκοπό να παραδοθεί στο ταμείο και ένα στον ελεγκτή του επιτόπιου κλιμακίου ελέγχου του Υπουργείου Τουριστικής Ανάπτυξης.</p>

	<p>ΕΕΛ 3.3: Ελέγχει τα μηχανικά και ηλεκτρονικά υλικά και υποβοηθήματα διεξαγωγής των επιτραπέζιων παιχνιδιών.</p>	<p>ΕΕ 3.2.5: Παραλαμβάνει από το Τμηματάρχη το τελικό έντυπο κλεισίματος που εκδίδει το ταμείο και το τοποθετεί στην τράπεζα του τραπεζιού μαζί με τις μάρκες και πλάκες αξίας.</p> <p>ΕΕ 3.2.6: Εποπτεύει το προσωπικό στον τομέα ευθύνης του (έως 2 τραπέζια) κατά το λογιστικό κλείσιμο του τραπεζιού και συνυπογράφει το τριπλότυπο έντυπο κλεισίματος τραπεζιού σύμφωνα με τη διαδικασία (*).</p> <p>ΕΕ 3.2.7: Καταμετρά παρουσία του Επιθεωρητή και του Τμηματάρχη τα ημερήσια φιλοδωρήματα.</p> <p>ΕΕ 3.3.1: Ελέγχει με την παρουσία του Επιθεωρητή τις μηχανές συλλογής μαρκών και αφαιρεί τα υπολείμματα σε μάρκες αξίας και χρώματος και τοποθετεί τις μάρκες αξίας στην τράπεζα του τραπεζιού και τις μάρκες χρώματος στην τσόχα.</p> <p>ΕΕ 3.3.2: Αφαιρεί τις μπίλιες από τον τροχό της ρουλέτας και το δείκτη στοιχημάτων από την τσόχα και τα ασφαλίζει στην τράπεζα του τραπεζιού.</p> <p>ΕΕ 3.3.3: Αφαιρεί τα τραπουλόχαρτα από τις μηχανές ανακατέματος φύλλων, βάζει σε σειρά τα τραπουλόχαρτα, τα κατανέμει σε τράπουλες και τις παραδίδει στον Επιθεωρητή με σκοπό να παραληφθούν από το Τμηματάρχη για την ασφαλή αποθήκευσή τους.</p> <p>ΕΕ 3.3.4: Ασφαλίζει τον τροχό της ρουλέτας και την τράπεζα σε συνεργασία με τον Επιθεωρητή δύο τραπεζιών και με την παρουσία του τμηματάρχη.</p> <p>ΕΕ 3.3.5: Εποπτεύει τον έλεγχο των μηχανικών και ηλεκτρονικών υλικών, καθώς και των υποβοηθημάτων διεξαγωγής των επιτραπέζιων παιχνιδιών. (*)</p>
	<p>ΕΠΙΜΕΡΟΥΣ ΕΠΑΓΓΕΛΜΑΤΙΚΕΣ ΛΕΙΤΟΥΡΓΙΕΣ (ΕΕΛ)</p>	<p>ΕΠΑΓΓΕΛΜΑΤΙΚΕΣ ΕΡΓΑΣΙΕΣ (ΕΕ)</p>

	<p>ΕΕΛ 4.1: Διαχειρίζεται το ανθρώπινο δυναμικό του τομέα ευθύνης του.</p>	<p>ΕΕ 4.1.1: Παραλαμβάνει από τη Διεύθυνση Καζίνο το ημερήσιο πρόγραμμα εργασίας και προγραμματίζει την κατανομή των πόστων εργασίας στον τομέα ευθύνης του.</p> <p>ΕΕ 4.1.2: Φροντίζει για τα διαλείμματα του προσωπικού στον τομέα ευθύνης του.</p> <p>ΕΕ 4.1.3: Μεταφέρει καθημερινά οδηγίες διευκρινήσεις της διεύθυνσης Καζίνο προς το υφιστάμενο προσωπικό, σχετικά με τις ιδιαιτερότητες του τομέα ευθύνης του.</p> <p>ΕΕ 4.1.4: Εφαρμόζει τον κώδικα εμφάνισης, προσωπικής υγιεινής και αξιολογεί τη συμπεριφορά του προσωπικού.</p> <p>ΕΕ 4.1.5: Απαγορεύει τις υπερβάσεις των ορίων στοιχηματισμού.</p>
<p>ΚΕΛ 4</p>	<p>ΕΕΛ 4.2: Παρακολουθεί, καταγράφει και συντάσσει ωριαία έκθεση των οικονομικών αποτελεσμάτων (scores) των επιτραπέζιων τυχερών παιχνιδιών του τομέα ευθύνης του.</p>	<p>ΕΕ 4.2.1: Παραλαμβάνει από την διεύθυνση Καζίνο τα ειδικά έντυπα καταγραφής των ωριαίων οικονομικών αποτελεσμάτων των επιτραπέζιων τυχερών παιχνιδιών του τομέα ευθύνης του.</p> <p>ΕΕ4.2.2: Καταγράφει στα ειδικά έντυπα, κατά την έναρξη της βάρδιας του και έπειτα σε ωριαία βάση, το απόθεμα σε μάρκες αξίας (float), τον τζίρο (drop), το κέρδος (win) και το αποτέλεσμα (result) των επιτραπέζιων τυχερών παιχνιδιών του τομέα ευθύνης του.</p> <p>ΕΕ 4.2.3: Ενημερώνει τον Διευθυντή Βάρδιας (shift manager) και την ιεραρχία του καζίνο για το σύνολο των οικονομικών αποτελεσμάτων των επιτραπέζιων τυχερών παιχνιδιών του τομέα ευθύνης του.</p>
<p>ΚΕΛ 4: Οργανώνει και εποπτεύει τη διεξαγωγή επιτραπέζιων τυχερών παιχνιδιών, καθώς και διοικεί το ανθρώπινο δυναμικό στον τομέα ευθύνης του (**).</p>	<p>ΕΕΛ 4.3: Εποπτεύει την διεξαγωγή των</p>	<p>ΕΕ 4.3.1: Μεριμνά για το άνοιγμα των επιτραπέζιων τυχερών παιχνιδιών.</p>

	επιτραπέζιων τυχερών παιχνιδιών του τομέα ευθύνης του	ΕΕ 4.3.2: Διαχειρίζεται τη διεξαγωγή των παιχνιδιού στον τομέα ευθύνης του σύμφωνα με την επαγγελματική δεοντολογία (την ισχύουσα περί καζίνο νομοθεσία & τον εσωτερικό κανονισμό της επιχείρησης).
		ΕΕ 4.3.3: Διαχειρίζεται κρίσεις, επιλύει απορίες και διαφορές με πελάτες, καθώς επίσης παρεμβαίνει σε περιπτώσεις λάθους.
		ΕΕ 4.3.4: Μεριμνά για το κλείσιμο των επιτραπέζιων τυχερών παιχνιδιών.
		ΕΕ 4.3.5: Διασφαλίζει πως ο εξοπλισμός διεξαγωγής των παιχνιδιών λειτουργεί αποτελεσματικά και ενημερώνει για την συντήρηση ή και τυχόν βλάβες των υλικών.

(*) Οι ΕΕ αυτές εκτελούνται από τον Επιθεωρητή (έως 2 τραπέζιων) (Casino Inspector) σε επίπεδο ιεραρχίας σύμφωνα με την επαγγελματική πρακτική.

(**) Η ΚΕΛ 4 εκτελείται αποκλειστικά από τον Τμηματάρχη (Pit Boss) σε επίπεδο ιεραρχίας σύμφωνα με την επαγγελματική πρακτική.

B.2 ΚΡΙΤΗΡΙΑ ΕΠΑΓΓΕΛΜΑΤΙΚΗΣ ΑΝΤΑΠΟΚΡΙΣΗΣ, ΕΥΡΟΣ ΕΦΑΡΜΟΓΗΣ

ΤΙΤΛΟΣ ΒΑΣΙΚΟΥ ΕΠΑΓΓΕΛΜΑΤΟΣ: Τεχνικός Διεξαγωγής Επιτραπέζιων Τυχερών Παιγνίων (κρουπιέρης)

ΚΥΡΙΕΣ ΕΠΑΓΓΕΛΜΑΤΙΚΕΣ ΛΕΙΤΟΥΡΓΙΕΣ	ΕΠΙΜΕΡΟΥΣ ΕΠΑΓΓΕΛΜΑΤΙΚΕΣ ΛΕΙΤΟΥΡΓΙΕΣ	ΕΠΑΓΓΕΛΜΑΤΙΚΕΣ ΕΡΓΑΣΙΕΣ	ΚΡΙΤΗΡΙΑ ΕΠΑΓΓΕΛΜΑΤΙΚΗΣ ΑΝΤΑΠΟΚΡΙΣΗΣ	ΕΥΡΟΣ ΕΦΑΡΜΟΓΗΣ
-----------------------------------	--------------------------------------	-------------------------	--------------------------------------	-----------------

ΚΕΛ 1: Επιμελείται το άνοιγμα του τραπεζιού για την ορθή διεξαγωγή του παιγνιδιού.	ΕΕΛ 1.1: Διεκπεραιώνει το λογιστικό άνοιγμα των τραπεζιών.	ΕΕ 1.1.1: Απλώνει και μετράει την αρχική προκαταβολή σε μάρκες και πλάκες.	<ol style="list-style-type: none"> Εφαρμόζει τις διατυπωμένες διαδικασίες της επιχείρησης για το άνοιγμα του τραπεζιού τοποθετώντας τις μάρκες και τις πλάκες αποθέματος σύμφωνα με τη σχετική νομοθεσία. Ακολουθεί τη διαδικασία των «Καθαρών χεριών». Χειρίζεται τις μάρκες και τις πλάκες σύμφωνα με τους διατυπωμένους κανόνες. 	1.Χώρος εργασίας: αίθουσα τυχερών παιγνιδιών 2. Ενδυμασία: γιλέκο, πουκάμισο, παπιόν ή γραβάτα, παντελόνι, μαύρα υποδήματα και μαύρες κάλτσες. 3. Εμφάνιση: χέρια και νύχια περιποιημένα και καθαρά, αποφυγή εμφανών τατουάζ, αποφυγή κοσμημάτων, μη χρήση ρολογιού 3. Σχετική Νομοθεσία: Ν.2206/1994: Ίδρυση, Οργάνωση, Λειτουργία, Έλεγχος Καζίνων και άλλες διατάξεις; Ν.2206/1994 Κανονισμός διοικητικού ελέγχου και εποπτείας της λειτουργίας του Καζίνο Υπουργική απόφαση :Τ/ 6736/2003 4.Διαδικασία «καθαρών χεριών»: μέθοδος ανοιχτής παλάμης σε όποια περίπτωση είναι πιθανή η απόκρυψη μετρητών ή μαρκών.
		ΕΕ 1.1.2: Υπογράφει το Έντυπο Αρχικής Προκαταβολής.	<ol style="list-style-type: none"> Εφαρμόζει τις διατυπωμένες διαδικασίες της επιχείρησης για το λογιστικό άνοιγμα του τραπεζιού σύμφωνα με τη σχετική νομοθεσία. 	Διαδικασία: Υπογραφή του εντύπου παρουσία του Επιθεωρητή και του Pit Boss.
		ΕΕ 1.1.3: Παραδίδει στον Επιθεωρητή δύο τραπεζιών το Συμπληρωμένο Έντυπο Αρχικής Προκαταβολής.	<ol style="list-style-type: none"> Εφαρμόζει τις διατυπωμένες διαδικασίες της επιχείρησης για το λογιστικό άνοιγμα του τραπεζιού σύμφωνα με τη σχετική νομοθεσία. 	
		ΕΕ 1.1.4: Τοποθετεί το συμπληρωμένο Έντυπο Αρχικής Προκαταβολής στο κουτί των χαρτονομισμάτων του τραπεζιού.	<ol style="list-style-type: none"> Εφαρμόζει τις διατυπωμένες διαδικασίες της επιχείρησης για το λογιστικό άνοιγμα του τραπεζιού σύμφωνα με τη σχετική νομοθεσία. 	Διαδικασία: Μετά την τοποθέτηση του Εντύπου, κλειδώνει και παραδίδει τα κλειδιά στον Επιθεωρητή ή τονΤμηματάρχη.

		ΕΕ 1.1.5: Επιθεωρεί τη διεκπεραίωση του λογιστικού ανοίγματος των τραπεζιών(*).	1. Εφαρμόζει τις διατυπωμένες διαδικασίες της επιχείρησης για το λογιστικό άνοιγμα του τραπεζιού σύμφωνα με την ισχύουσα νομοθεσία και το θεσμοθετημένο με συλλογική ρύθμιση καθηκοντολόγιο.	Διαδικασία: Εποπτεύει την μέτρηση της αρχικής προκαταβολής σε μάρκες και πλάκες, συμπληρώνει και παραδίδει στον Τμηματάρχη (Pit Boss) υπογεγραμμένο Έντυπο Αρχικής Προκαταβολής.
ΕΕΛ 1.2: Φροντίζει για την πληρότητα σε μάρκες και πλάκες αξίας και μάρκες χρώματος.		ΕΕ 1.2.1: Ελέγχει την πληρότητα σε μάρκες και πλάκες αξίας και μάρκες χρώματος (*).	1. Εφαρμόζει τις διατυπωμένες διαδικασίες της επιχείρησης για τη σταθερότητα της αξίας του αποθέματος των τραπεζιών σύμφωνα με τη σχετική Νομοθεσία.	Μάρκες χρώματος: στρογγυλές μάρκες ίσης αξίας ως προς το προσδιορισμένο ελάχιστο ποσό στοιχήματος κάθε τραπεζιού διαφοροποιημένες ως προς το χρώμα για κατανομή στους πελάτες. Μάρκες και πλάκες αξίας: στρογγυλές μάρκες και ορθογώνιες πλάκες συγκεκριμένης αξίας προσδιορισμένη από το καζίνο και αποτυπωμένη και στις δύο όψεις μαζί με το λογότυπο του καζίνο.
		ΕΕ 1.2.2: Ενημερώνει τον Επιθεωρητή των δύο τραπεζιών για ελλείψεις και ανάγκες πρόσθετης προκαταβολής και αλλαγής σε μάρκες και πλάκες αξίας και μάρκες χρώματος.	1. Εφαρμόζει τις διατυπωμένες διαδικασίες της επιχείρησης για τη σταθερότητα της αξίας του αποθέματος των τραπεζιών σύμφωνα με τη σχετική Νομοθεσία.	Πρόσθετη προκαταβολή: Το ποσό της πρόσθετης προκαταβολής είναι πάντα ίσο προς το ποσό της αρχικής προκαταβολής του τραπεζιού (Άρθρο 12, παρ. 2 Τ/6736/2003).
		ΕΕ 1.2.3: Τοποθετεί τις μάρκες και τις πλάκες αξίας που παραλαμβάνει στην τράπεζα του τραπεζιού και τακτοποιεί τις μάρκες χρώματος ημικυκλικά γύρω από τον τροχό της ρουλέτας.	1. Τηρεί τους κανόνες προετοιμασίας για τη λειτουργία του παιχνιδιού σύμφωνα με τη σχετική νομοθεσία. 2. Ακολουθεί τη διαδικασία των «Καθαρών χεριών».	Τράπεζα (ταμείο) τραπεζιού (Float): Ταμείο κατασκευασμένο από ειδική διάφανη κατασκευή (plexiglass) που βρίσκεται πάνω στο τραπέζι.
		ΕΕ 1.2.4: Εποπτεύει τα τραπέζια του τομέα του και διασφαλίζει την πληρότητα σε μάρκες και πλάκες αξίας και μάρκες χρώματος (*).	1. Εφαρμόζει τις διατυπωμένες διαδικασίες της επιχείρησης για τη σταθερότητα της αξίας του αποθέματος των τραπεζιών σύμφωνα με τη σχετική Νομοθεσία.	Διαδικασία: Ενημερώνει τον Τμηματάρχη για ελλείψεις και ανάγκες πρόσθετης προκαταβολής και αλλαγής σε μάρκες και πλάκες αξίας και μάρκες χρώματος.

<p>ΕΕΛ 1.3: Ελέγχει την κατάσταση των υλικών διεξαγωγής των παιχνιδιών και ενεργεί με σκοπό να διασφαλίσει την ορθή διεξαγωγή του παιχνιδιού.</p>	<p>ΕΕ 1.3.1: Ελέγχει τις ηλεκτρομηχανές συλλογής μαρκών (*).</p>	<ol style="list-style-type: none"> 1. Τηρεί τις προδιαγραφές λειτουργίας σύμφωνα με το εγχειρίδιο χρήσης. 2. Ακολουθεί τις διατυπωμένες διαδικασίες ασφαλείας (house rules) της επιχείρησης καζίνο. 	<p>Ηλεκτρομηχανή συλλογής μαρκών: ηλεκτρονικό υποσύστημα ρουλέτας-μηχανή η οποία συλλέγει, ξεχωρίζει και ταξινομεί σε στήλες τις μάρκες αξίας και μάρκες χρώματος των χαμένων στοιχημάτων.</p>
	<p>ΕΕ 1.3.2: Απασφαλίζει τον τροχό της ρουλέτας (*).</p>	<ol style="list-style-type: none"> 1. Ακολουθεί τις διατυπωμένες διαδικασίες ασφαλείας (house rules) της επιχείρησης καζίνο, εφαρμόζοντας την ισχύουσα νομοθεσία. 2. Τηρεί τις προδιαγραφές λειτουργίας σύμφωνα με το εγχειρίδιο χρήσης. 	<p>Τροχός ρουλέτας: α) Οι μόνοι επιτρεπόμενοι τροχοί ρουλετών είναι αυτοί που έχουν τριάντα επτά αριθμημένες θέσεις, οι οποίες αντιστοιχούν στα νούμερα από 1 έως 36 και 0 και είναι διεθνών προδιαγραφών. Ο διαχωρισμός των θέσεων σε ισάριθμα τμήματα δύναται να γίνεται με μικρά σταθερά μεταλλικά διαφράγματα (διαχωριστήρες αριθμών) ή με άλλο ασφαλή τρόπο που να αποτρέπει απολύτως την τοποθέτηση και σταθεροποίηση της μπίλιας μεταξύ δύο διαχωρισμένων θέσεων. Οι θέσεις αυτές χαρακτηρίζονται χρωματικά, εναλλάξ ως κόκκινες και ως μαύρες και αντιστοιχούν σε αριθμούς, από 1 έως και 36, όχι με συνεχή αύξουσα αρίθμηση, καθώς και σε ένα μηδέν, το οποίο δεν μπορεί να χαρακτηριστεί ούτε ως κόκκινο, ούτε ως μαύρο.</p>
	<p>ΕΕ 1.3.3: Απασφαλίζει την τράπεζα του τραπέζιού.</p>	<ol style="list-style-type: none"> 1. Εφαρμόζει τις διατυπωμένες διαδικασίες ασφαλείας (house rules) της επιχείρησης καζίνο, εφαρμόζοντας την ισχύουσα νομοθεσία. 	
	<p>ΕΕ 1.3.4: Ελέγχει τις μηχανές ανακατέματος φύλλων τράπουλας (*).</p>	<ol style="list-style-type: none"> 1. Εφαρμόζει τις διατυπωμένες διαδικασίες ασφαλείας (house rules) της επιχείρησης σύμφωνα και με το εγχειρίδιο λειτουργίας της μηχανής. 2. Τηρεί τις προδιαγραφές λειτουργίας σύμφωνα με το εγχειρίδιο χρήσης. 	<p>Μηχανή ανακατέματος φύλλων: ειδική ηλεκτρομηχανή ανακατέματος τραπουλόχαρτων (shuffler machine)</p>
	<p>ΕΕ 1.3.5: Παραλαμβάνει τις δεσμιδες τραπουλόχαρτων, ελέγχει την κατάστασή τους, τις καταμετρά και τις επαληθεύει κατά το άνοιγμα και το κλείσιμο του τραπέζιού.</p>	<ol style="list-style-type: none"> 1. Τηρεί τις διατυπωμένες διαδικασίες ασφαλείας (house rules) της επιχείρησης για την προετοιμασία των παιγνίων με τράπουλες σύμφωνα με την ισχύουσα νομοθεσία. 	<p>Κριτήρια κατάστασης τραπουλόχαρτων: σφραγισμένες δεσμιδες, απουσία φθοράς και σημαδιών.</p>

		ΕΕ 1.3.6: Παραλαμβάνει τις μπίλιες από τον εντεταλμένο προϊστάμενο του καζίνο, τις ελέγχει και τις τοποθετεί στη ρουλέτα.	1. Τηρεί τις διατυπωμένες διαδικασίες ασφαλείας (house rules) της επιχείρησης σύμφωνα με την ισχύουσα νομοθεσία.	Κριτήρια: δύο μπίλιες ανά τραπέζι, τοποθέτηση μπίλιας στον αριθμό που αναλογεί στην τρέχουσα ημερομηνία. Μπίλιες: διαμέτρου 18-21 χιλιοστά, αντιμαγνητικής προστασίας από μη μαγνητικό υλικό.
		ΕΕ 1.3.7: Παραλαμβάνει από τον Τμηματάρχη και παραδίδει στον κρουπιέρη, προς επαλήθευση και καταμέτρηση, τις δεσμίδες τραπουλόχαρτων, κατά το άνοιγμα και το κλείσιμο του τραπεζιού, καθώς και τις μπίλιες των ρουλετών (*).	1. Τηρεί τις διατυπωμένες διαδικασίες ασφαλείας (house rules) της επιχείρησης σύμφωνα με την ισχύουσα νομοθεσία.	

<p>ΚΕΛ 2: Διαχειρίζεται τη διεξαγωγή του παιχνιδιού σύμφωνα με την επαγγελματική δεοντολογία (την ισχύουσα περί καζίνο νομοθεσία & τον εσωτερικό κανονισμό της επιχείρησης).</p>	<p>ΕΕΛ 2.1: Διαχειρίζεται τη διαδικασία προφορικών στοιχημάτων από τους πελάτες.</p>	<p>ΕΕ 2.1.1: Ανταλλάσσει χρήματα με μάρκες.</p>	<ol style="list-style-type: none"> 1. Τηρεί τις διατυπωμένες διαδικασίες ασφαλείας (house rules) της επιχείρησης σύμφωνα με τα κριτήρια ορθής ανταλλαγής χρημάτων. 2. Ακολουθεί τη διαδικασία των «Καθαρών χεριών». 3. Τηρεί το βασικό πλαίσιο επαγγελματικής δεοντολογίας. 4. Εφαρμόζει την ισχύουσα νομοθεσία 	<p>1.Επιτραπέζια τυχερά παιχνίδια: Μπλακ Τζακ (Black Jack) ή "21" Αμερικάνικη Ρουλέτα (American Roulette) Γαλλική Ρουλέτα (French Roulette) Μπάνκο-Πούντο (Banco Punto) Μπακαράς (Baccarat) Σεμέν ντε φερ (Chemin defer) Αμερικάνικα Ζάρια (Craps) ΚΑΙ Ελληνικά Ζάρια Πόκερ (Poker) και παραλλαγές του Ηλεκτρονική ρουλέτα (Electronic Roulette) με συμβατικό τροχό Οποιοδήποτε άλλο παιχνίδι στο οποίο έχει προηγουμένως χορηγηθεί μεμονωμένη ξεχωριστή και εξειδικευμένη άδεια καταλληλότητας από την Επιτροπή Εποπτείας της Λειτουργίας των Καζίνο και αυτή έχει εγκριθεί από τον Υπουργό Ανάπτυξης, σύμφωνα με τις διατάξεις του παρόντος Κανονισμού (Άρθρο 6 παρ.1 Τ/6736/2003).</p> <p>2. Κριτήρια ορθής ανταλλαγής: Καταμέτρηση μακριά από τον τροχό, τοποθετημένα σε στήλες των πέντε μέχρι το ποσό των είκοσι χαρτονομισμάτων, παράλληλα με την πρώτη δωδεκάδα ενώπιον του παίκτη και του επιθεωρητή.</p> <p>3. Διαδικασία: Κάθε σειρά (κατά εικοσάδα) μετά την καταμέτρηση και την επαλήθευση από τον επιθεωρητή, μαζεύεται και τοποθετείται δίπλα στον τροχό σε σειρές των 20 και ξαναμετράται σε 100άδες.</p> <p>4. Βασικό πλαίσιο επαγγελματικής δεοντολογίας: βοηθά ευγενικά, εξηγεί σύντομα, δε συμβουλεύει, αποφεύγει εμπλοκή σε οποιοδήποτε είδος διαφωνίας με τον παίκτη, συμπεριφέρεται με διακριτικότητα και εχεμύθεια.</p>
---	---	--	---	--

		<p>ΕΕ 2.1.2: Δέχεται και τοποθετεί στοιχήματα για λογαριασμό πελατών σε μάρκες αξίας και μάρκες χρώματος στο εσωτερικό διάγραμμα του επιτραπέζιου τυχερού παιγνιδιού.</p>	<ol style="list-style-type: none"> 1. Ακολουθεί τις διατυπωμένες διαδικασίες για το στοιχηματισμό των παιγνιδιών σύμφωνα και με τη σχετική νομοθεσία. 2. Ακολουθεί τη διαδικασία των «Καθαρών χεριών». 3. Εφαρμόζει διατυπωμένες οδηγίες ελέγχου παικτών που επιχειρούν να παραβούν τη διαδικασία. 4. Τηρεί το βασικό πλαίσιο επαγγελματικής δεοντολογίας. 	<p>Διαδικασία: Τοποθέτηση για λογαριασμό των παικτών στο χώρο του εσωτερικού ταμπλό (racetrack).</p>
		<p>ΕΕ 2.1.3: Αναφωνεί τα προφορικά στοιχήματα των πελατών.</p>	<ol style="list-style-type: none"> 1. Ακολουθεί τις διατυπωμένες διαδικασίες για το στοιχηματισμό των παιγνιδιών σύμφωνα και με τη σχετική νομοθεσία. 2. Τηρεί το βασικό πλαίσιο επαγγελματικής δεοντολογίας. 	<p>Προφορικό στοιχήμα (call bet): ένα στοιχήμα ή σειρά στοιχημάτων τα οποία ο παίκτης ζητά από τον κρουπιέρη να τοποθετήσει. Είδη προφορικών στοιχημάτων: απλό προφορικό στοιχήμα (standard call bet) και γειτονικό στοιχήμα (neighbour bet).</p>
		<p>ΕΕ 2.1.4: Απορρίπτει τα εκπρόθεσμα στοιχήματα των πελατών.</p>	<ol style="list-style-type: none"> 1. Ακολουθεί τις διατυπωμένες διαδικασίες για το στοιχηματισμό των παιγνιδιών σύμφωνα και με τη σχετική νομοθεσία. 2. Εφαρμόζει διατυπωμένες οδηγίες ελέγχου παικτών που επιχειρούν να παραβούν τη διαδικασία. 	<p>Κριτήρια ορισμού εκπρόθεσμων στοιχημάτων: Διαδικασία: όταν η κίνηση της μπίλιας επιβραδύνεται και πρόκειται να σταματήσει στον τροχό ή στην περίπτωση του μπλακτζακ ο κρουπιέρης πρόκειται να ξεκινήσει το μοίρασμα των φύλλων, αναφωνεί όχι άλλα στοιχήματα» ή «no more bets». Εκπρόθεσμα θεωρούνται τα στοιχήματα μετά από αυτή την αναφώνηση.</p>
		<p>ΕΕ 2.1.5: Απαγορεύει τις υπερβάσεις των ορίων στοιχηματισμού.</p>	<ol style="list-style-type: none"> 1. Ακολουθεί τα διατυπωμένα κριτήρια ορισμού ελάχιστης και μέγιστης μίζας της επιχείρησης καζίνο. 2. Εφαρμόζει διατυπωμένες οδηγίες ελέγχου παικτών που επιχειρούν να παραβούν τη διαδικασία. 3. Τηρεί το βασικό πλαίσιο επαγγελματικής δεοντολογίας. 	<p>Κριτήρια: Ελάχιστη μίζα (minimum) ορίζεται από το καζίνο. Μέγιστη μίζα (maximum) ορίζεται από το καζίνο με βάση την ελάχιστη μίζα του ίδιου τραπεζιού.</p>



		ΕΕ 2.1.6: Εποπτεύει τη διαδικασία προφορικών στοιχημάτων από τους πελάτες στον τομέα ευθύνης του (έως 2 τραπέζια) (*).	1. Ακολουθεί τις διατυπωμένες διαδικασίες για το στοιχηματισμό των παιγνιδιών σύμφωνα με την ισχύουσα νομοθεσία και το θεσμοθετημένο με συλλογική ρύθμιση καθηκοντολόγιο	
ΕΕΛ 2.2: Διεξάγει το παιχνίδι.	ΕΕ 2.2.1: Αναφωνεί την εκκίνηση του στοιχηματισμού.		1.Τηρεί τους βασικούς κανόνες στοιχηματισμού. 2. Ακολουθεί τη διατυπωμένη διαδικασία αναφώνησης της επιχείρησης καζίνο.	Διαδικασία: ο κρουπιέρης αναφωνεί τοποθετήστε τα στοιχήματά σας παρακαλώ "place your bets, please!" πριν περιστρέψει την μπίλια στη ρουλέτα.
	ΕΕ 2.2.2: Ελέγχει την ορθή τοποθέτηση των στοιχημάτων στο διάγραμμα από τους πελάτες.		1.Τηρεί τους βασικούς κανόνες στοιχηματισμού σύμφωνα με τα διατυπωμένα κριτήρια ορθής τοποθέτησης στοιχημάτων. 2. Ακολουθεί τη διατυπωμένη διαδικασία ελέγχου της επιχείρησης καζίνο.	Κριτήρια ορθής τοποθέτησης: μίζες τοποθετημένες στις ειδικές θέσεις που είναι αποτυπωμένες στην τσόχα του ταμπλό του τραπέζιου πλην του εσωτερικού ταμπλό.
	ΕΕ 2.2.3: Στρίβει την μπίλια στον τροχό ή μοιράζει φύλλα.		1. Εφαρμόζει τους κανόνες διεξαγωγής του παιγνιδιού σύμφωνα με τη διατυπωμένη διαδικασία της επιχείρησης και τη σχετική νομοθεσία.	Διαδικασία περιστροφής μπίλιας: κίνηση του τροχού με αντίθετη φορά από κάθε προηγούμενη και ρίψη της μπίλιας στην αντίθετη κατεύθυνση από εκείνη της φοράς του τροχού, περιστροφή του τροχού με επαρκή ταχύτητα, ώστε να αναπηδά αλλά να είναι δυνατόν αν διαβαστούν τα νούμερα. Διαδικασία για το μοίρασμα φύλλων: Μοιράζει από ένα χαρτί, αποκαλύπτοντας την εμπρόσθια όψη, για κάθε προκαθορισμένο χώρισμα του ταμπλό στο οποίο `έχουν τοποθετηθεί οι μίζες αρχίζοντας από τα αριστερά του και συνεχίζοντας κατά τη φορά των δεικτών του ρολογιού. Στη συνέχεια δίνει και ένα χαρτί στον εαυτό του. Κατά την ίδια σειρά μοιράζει και δεύτερο χαρτί στους παίκτες.
	ΕΕ 2.2.4: Αναφωνεί το τέλος του στοιχηματισμού.		1. Τηρεί τους βασικούς κανόνες στοιχηματισμού και διεξαγωγής του παιγνιδιού σύμφωνα με τη διατυπωμένη διαδικασία της επιχείρησης και τη σχετική νομοθεσία.	Διαδικασία: Όταν ο κρουπιέρης αντιληφθεί ότι η κίνηση της μπίλιας επιβραδύνεται και η μπίλια πρόκειται να σταματήσει ή στην περίπτωση του μπλακτζακ πρόκειται να ξεκινήσει το μοίρασμα των φύλλων, ανακοινώνει το τέλος του στοιχηματισμού αναφωνώντας δυνατά όχι άλλα στοιχήματα ή no more bets.

		ΕΕ 2.2.5: Επιβλέπει τη διεξαγωγή του παιχνιδιού στον τομέα ευθύνης του (έως 2 τραπέζια) και διαχειρίζεται προβλήματα που προκύπτουν (*).	1. Τηρεί τους βασικούς κανόνες στοιχηματισμού και διεξαγωγής του παιχνιδιού σύμφωνα με την ισχύουσα νομοθεσία και το θεσμοθετημένο με συλλογική ρύθμιση καθηκοντολόγιο.	Τρόποι διαχείρισης: Επεξηγεί στον πελάτη τυχόν απορίες, αναφέρει στον Τμηματάρχη όταν το ζητά ο πελάτης ή όταν κρίνει αυτός απαραίτητο, αντικαθιστά τον κρουπιέρη σε περίπτωση που δεν μπορεί να ανταποκριθεί. Είδη προβλημάτων: Διαφωνία του πελάτη σχετικά με τη διαδικασία του στοιχηματισμού και τη διεξαγωγή του παιχνιδιού, αδυναμία συνέχισης διεξαγωγής του παιχνιδιού από το μέρος του κρουπιέρη.
		ΕΕ 2.2.6: Τηρεί τη διαδικασία λήψης διαλειμμάτων.	1. Ακολουθεί τη διεθνή πρακτική της βιομηχανίας Καζίνο για τακτική λήψη διαλειμμάτων. 2. Τηρεί το βασικό πλαίσιο επαγγελματικής δεοντολογίας.	Διαδικασία Λήψης Διαλειμμάτων: 1. Χορήγηση, εντός οχταώρου, ενός (1) εικοσάλεπτου ή ενός (1) μισάωρου διαλείμματος ανά μια (1) ώρα εργασίας στη ρουλέτα. 2. Χορήγηση, εντός οχταώρου εργασίας, ενός (1) εικοσάλεπτου διαλείμματος ανά σαράντα (40) λεπτά εργασίας στο black jack, stud poker . 3. Χορήγηση, εντός οχταώρου εργασίας, ενός μισάωρου (30 λεπτά) διαλείμματος ανά τριάντα (30) λεπτά εργασίας στα ζάρια, πούντο μπάνκο, μπακαρά, texas holdem poker & λοιπές παραλλαγές πόκερ.
ΕΕΛ 2.3: Διενεργεί τις πληρωμές σύμφωνα με το αποτέλεσμα του παιχνιδιού.	ΕΕ 2.3.1: Υποδεικνύει τους κερδίζοντες και μη κερδίζοντες συνδυασμούς στοιχημάτων.	1. Ακολουθεί τη διατυπωμένη διαδικασία της επιχείρησης καζίνο σύμφωνα και με την κείμενη νομοθεσία. 2. Τηρεί το βασικό πλαίσιο επαγγελματικής δεοντολογίας.	Διαδικασία υπόδειξης: όταν η μπίλια σταματήσει οριστικά μέσα σε μία από τις 37 θέσεις του τροχού αναφωνεί δυνατά τουλάχιστον τον αριθμό και το χρώμα που κερδίζουν και τοποθετεί τον ειδικό δείκτη πάνω στον αριθμό που κερδίζει. Στην περίπτωση του μπλακτζακ ανακοινώνει το τελικό άθροισμα των φύλλων του και αντιπαραβάλλει αυτό με τα αθροίσματα των φύλλων των παικτών, τα οποία και αναφωνεί.	

		ΕΕ 2.3.2: Πραγματοποιεί τους απαιτούμενους υπολογισμούς.	<ol style="list-style-type: none"> 1. Ακολουθεί τη διατυπωμένη διαδικασία της επιχείρησης καζίνο. 2. Τηρεί το βασικό πλαίσιο επαγγελματικής δεοντολογίας. 	Διαδικασία: Στην περίπτωση της ρουλέτας μετά την τοποθέτηση του δείκτη στο κερδισμένο στοιχείο και το καθάρισμα των χαμένων στοιχημάτων, υπολογίζει χωρίς ηλεκτρονικά ή άλλα βοηθήματα τις πληρωμές των μίζων που είχαν τοποθετηθεί σε αριθμούς και κερδίζουν για κάθε παίκτη χωριστά. Στην περίπτωση του μπλακτζακ υπολογίζει τις μίζες των παικτών που τα αθροίσματα των φύλλων τους είναι ανώτερα του δικού του αθροίσματος.
		ΕΕ 2.3.3: Επιβεβαιώνει το αποτέλεσμα των υπολογισμών με τον Επιθεωρητή του τραπεζιού.	<ol style="list-style-type: none"> 1. Ακολουθεί τη διατυπωμένη διαδικασία της επιχείρησης καζίνο, σε εφαρμογή της ισχύουσας νομοθεσίας. 	Διαδικασία: Επιβεβαίωση υπολογισμών παρουσία του επιθεωρητή.
		ΕΕ 2.3.4: Προχωρά σε εξατομικευμένη αποπληρωμή των κερδιζόντων στοιχημάτων των πελατών.	<ol style="list-style-type: none"> 1. Τηρεί τη διατυπωμένη διαδικασία της επιχείρησης για τη σειρά πληρωμών στη ρουλέτα και στο μπλακτζακ. 2. Τηρεί το βασικό πλαίσιο επαγγελματικής δεοντολογίας. 	Σειρά πληρωμών για ρουλέτα: Α) Μίζες σε κολώνες Β) Μίζες σε απλές τύχες Γ) Μίζες σε δωδεκάδες. Ακολουθώντας ο κρουπιέρης πραγματοποιηθεί τις πληρωμές των μίζων που είχαν τοποθετηθεί σε αριθμούς και κερδίζουν για κάθε παίκτη χωριστά. Σειρά πληρωμών για μπλακτζακ: Πληρώνει τις μίζες των στοιχημάτων που κέρδισαν από τα δεξιά προς τα αριστερά., (οπτικό πεδίο κρουπιέρη)
		ΕΕ. 2.3.5: Αφαιρεί από το διάγραμμα τα χαμένα στοιχήματα και τα τοποθετεί στην τράπεζα του τραπεζιού.	<ol style="list-style-type: none"> 1. Ακολουθεί τη διατυπωμένη διαδικασία της επιχείρησης καζίνο. 2. Ακολουθεί τη διαδικασία των «Καθαρών χεριών». 	Διαδικασία: απομονώνει με τα χέρια του τον κερδισμένο αριθμό από τα χαμένα στοιχήματα, τα οποία μεταφέρονται από την τσόχα προς την περιοχή διαλογής μαρκών πλησίον της τράπεζας του τραπεζιού. Διαλογή: οι μάρκες αξίας στοιβάζονται χειροκίνητα ή με τη βοήθεια μηχανής συλλογής μαρκών σε 20άδες και τοποθετούνται στην τράπεζα του τραπεζιού και κατά τον ίδιο τρόπο οι μάρκες χρώματος στοιβάζονται και τοποθετούνται κατά σειρά χρώματος μπροστά από το χώρο διαλογής.

		ΕΕ 2.3.6: Εποπτεύει τις πληρωμές των πελατών και επιβεβαιώνει το αποτέλεσμα των δύσκολων υπολογισμών μεγάλης χρηματικής αξίας με τον Τμηματάρχη (*).	1. Ακολουθεί τη διατυπωμένη διαδικασία της επιχείρησης καζίνο, σε εφαρμογή της ισχύουσας νομοθεσίας και των συλλογικών ρυθμίσεων.	
ΚΕΛ 3: Εκτελεί τις απαραίτητες ενέργειες για το κλείσιμο του τραπέζιού.	ΕΕΛ 3.1: Διαχειρίζεται το απόθεμα σε μάρκες ή πλάκες αξίας.	ΕΕ 3.1.1: Τοποθετεί πάνω στην τσόχα και καταμετρά το απόθεμα σε μάρκες ή πλάκες αξίας της τράπεζας του τραπέζιού παρουσία του επιθεωρητή δύο τραπέζιων και του ελεγκτή του επιτόπιου κλιμακίου ελέγχου του Υπουργείου Τουριστικής Ανάπτυξης.	1. Ακολουθεί τη διατυπωμένη διαδικασία λογιστικού κλεισίματος τραπέζιου της επιχείρησης καζίνο. 2. Ακολουθεί τη διαδικασία των «Καθαρών χεριών».	1. Διαδικασία: Τοποθέτηση των στηλών σε ευθεία γραμμή και προς τα έξω σε σειρές των 5. Τυχόν επιπλέον στήλες τοποθετούνται σε παράλληλη γραμμή. Σε περίπτωση μαρκών άνω των 200 της ίδιας αξίας δημιουργείται Τρίτη σειρά με ένα μικρό κενό ώστε να δηλώνει πίστωση μαρκών σε αυτή τη συγκεκριμένη αξία-κατηγορία. Σειρά που θα στοιβαχτούν: Η υψηλότερη αξία στα αριστερά για τα παιχνίδια BJ και πόκερ και η υψηλότερη αξία πιο κοντά στον τροχό για τη ρουλέτα.
		ΕΕ 3.1.2: Επιστρέφει το πλεόνασμα σε μάρκες ή πλάκες αξίας και παραλαμβάνει μάρκες ή πλάκες αξίας στην περίπτωση ελλείμματος κατά τη διαδικασία του λογιστικού κλεισίματος του τραπέζιού.	1. Ακολουθεί τη διατυπωμένη διαδικασία κλεισίματος τραπέζιου της επιχείρησης καζίνο, σύμφωνα με την ισχύουσα νομοθεσία και το θεσμοθετημένο με συλλογική ρύθμιση καθηκοντολόγιο. 2. Ακολουθεί τη διαδικασία των «Καθαρών χεριών».	Διαδικασία: Το Δελτίο τελικής πίστωσης και οι μάρκες μεταφέρονται από τον υπάλληλο ασφαλείας και παραδίδονται στον κρουπιέρη. Οι μάρκες βγαίνουν από την ειδική θήκη με την οποία μεταφέρθηκαν, ελέγχονται και υπογράφεται το δελτίο από τον κρουπιέρη.
		ΕΕ 3.1.3: Επανατοποθετεί το τελικό απόθεμα σε μάρκες ή πλάκες αξίας στην τράπεζα του τραπέζιού μαζί με το ειδικό έντυπο.	1. Ακολουθεί τη διατυπωμένη διαδικασία κλεισίματος τραπέζιου της επιχείρησης καζίνο. 2. Ακολουθεί τη διαδικασία των «Καθαρών χεριών».	Ειδικό έντυπο: Ροζ Στέλεχος του Δελτίου κλεισίματος (Dealer's Table Closing Sheet).

		ΕΕ 3.1.4: Εποπτεύει τις ενέργειες του προσωπικού στον τομέα ευθύνης του (έως 2 τραπέζια) για τη διαχείριση του αποθέματος των μαρκών και των πλακών κατά το κλείσιμο του τραπεζιού (*).	<ol style="list-style-type: none"> 1. Ακολουθεί τη διατυπωμένη διαδικασία κλεισίματος τραπεζιού της επιχείρησης καζίνο σύμφωνα με την ισχύουσα νομοθεσία και το θεσμοθετημένο με συλλογική ρύθμιση καθηκοντολόγιο.. 2. Ελέγχει την τήρηση της διαδικασίας των «Καθαρών χεριών». 	
ΕΕΛ 3.2: Εκτελεί τις απαραίτητες ενέργειες για το κλείσιμο του τραπεζιού.		ΕΕ 3.2.1: Παραδίδει στον Τμηματάρχη το ειδικό έντυπο προκειμένου να παραδοθεί στο ταμείο του καζίνο.	<ol style="list-style-type: none"> 1. Ακολουθεί τη διατυπωμένη διαδικασία κλεισίματος τραπεζιού της επιχείρησης καζίνο σύμφωνα με την ισχύουσα νομοθεσία και το θεσμοθετημένο με συλλογική ρύθμιση καθηκοντολόγιο.. 2. Εφαρμόζει τη σχετική νομοθεσία λογιστικού κλεισίματος. 	Ειδικό έντυπο: Dealer's Table Closing Sheet.
		ΕΕ 3.2.2: Παραλαμβάνει από το Τμηματάρχη και τον Επιθεωρητή τα επίσημα έντυπα κλεισίματος τραπεζιού που εκδίδει το ταμείο.	<ol style="list-style-type: none"> 1. Ακολουθεί τη διατυπωμένη διαδικασία κλεισίματος τραπεζιού της επιχείρησης καζίνο σύμφωνα με την ισχύουσα νομοθεσία και το θεσμοθετημένο με συλλογική ρύθμιση καθηκοντολόγιο.. 2. Εφαρμόζει τη σχετική νομοθεσία λογιστικού κλεισίματος. 	Ειδικά έντυπα: Δελτίο καταμέτρησης, δελτίο τελικής προκαταβολής ή δελτίο τελικής πίστωσης και δελτίο κλεισίματος.
		ΕΕ 3.2.3: Αντιπαραβάλλει και αποδεικνύει στον Επιθεωρητή των δύο τραπεζιών του καζίνο, στον Τμηματάρχη και στον ελεγκτή του επιτόπιου κλιμακίου ελέγχου του Υπουργείου Τουριστικής Ανάπτυξης τα καταγεγραμμένα ποσά του εντύπου με τα πραγματικά αποθέματα του τραπεζιού σε μάρκες και πλάκες αξίας.	<ol style="list-style-type: none"> 1. Ακολουθεί τη διατυπωμένη διαδικασία κλεισίματος τραπεζιού της επιχείρησης καζίνο. 2. Εφαρμόζει τη σχετική νομοθεσία λογιστικού κλεισίματος. 	

		<p>ΕΕ 3.2.4: Συνοπογράφει με τον Επιθεωρητή των δύο τραπεζιών του καζίνο, τον Τμηματάρχη και τον ελεγκτή του επιτόπιου κλιμακίου ελέγχου του Υπουργείου Τουριστικής Ανάπτυξης το τριπλότυπο έντυπο κλεισίματος τραπεζιού, τοποθετεί το λευκό αντίτυπο στο κυτίο χαρτονομισμάτων του τραπεζιού και παραδίδει ένα αντίγραφο στον Τμηματάρχη με σκοπό να παραδοθεί στο ταμείο και ένα στον ελεγκτή του επιτόπιου κλιμακίου ελέγχου του Υπουργείου Τουριστικής Ανάπτυξης.</p>	<ol style="list-style-type: none"> 1. Ακολουθεί τη διατυπωμένη διαδικασία κλεισίματος τραπεζιού της επιχείρησης καζίνο. 2. Εφαρμόζει τη σχετική νομοθεσία λογιστικού κλεισίματος. 	
		<p>ΕΕ 3.2.5: Παραλαμβάνει από το Τμηματάρχη το τελικό έντυπο κλεισίματος που εκδίδει το ταμείο και το τοποθετεί στην τράπεζα του τραπεζιού μαζί με τις μάρκες και πλάκες αξίας.</p>	<ol style="list-style-type: none"> 1. Ακολουθεί τη διατυπωμένη διαδικασία κλεισίματος τραπεζιού της επιχείρησης καζίνο. 2. Εφαρμόζει τη σχετική νομοθεσία λογιστικού κλεισίματος. 	
		<p>ΕΕ 3.2.6: Εποπτεύει το προσωπικό στον τομέα ευθύνης του (έως 2 τραπεζία) κατά το λογιστικό κλείσιμο του τραπεζιού και συνοπογράφει το τριπλότυπο έντυπο κλεισίματος τραπεζιού σύμφωνα με τη διαδικασία (*).</p>	<ol style="list-style-type: none"> 1. Ακολουθεί τη διατυπωμένη διαδικασία κλεισίματος τραπεζιού της επιχείρησης καζίνο σύμφωνα με την ισχύουσα νομοθεσία και το θεσμοθετημένο με συλλογική ρύθμιση κατηκοντολόγιο.. 	<p>Διαδικασία: Συνοπογράφει με τον Κρουπιέρη, τον Τμηματάρχη και τον ελεγκτή του επιτόπιου κλιμακίου ελέγχου του Υπουργείου Τουριστικής Ανάπτυξης το τριπλότυπο έντυπο κλεισίματος τραπεζιού.</p>

		<p>ΕΕ 3.2.7: Καταμετρά παρουσία του Επιθεωρητή και του Τμηματάρχη τα ημερήσια φιλοδωρήματα.</p>	<p>1. Εφαρμόζει την ισχύουσα νομοθεσία</p>	<p>Διαδικασία Καταμέτρησης Φιλοδωρημάτων: 1. Οι παίκτες του Καζίνο επιτρέπεται, κατά την διεξαγωγή των επιτραπέζιων παιχνιδιών, να δίνουν με δική τους βούληση και πρωτοβουλία φιλοδώρημα. 2. Κανένας υπάλληλος των επιτραπέζιων παιχνιδιών δεν επιτρέπεται να λαμβάνει το φιλοδώρημα ιδιαίτερος ή ατομικώς, για αποκλειστικό ίδιο όφελος. 3. Τα φιλοδωρήματα λαμβάνονται από τον κρουπιέρη, πρέπει δε να ρίπτονται αμέσως από αυτόν στο κουτί φιλοδωρημάτων (TIPS BOX) των τραπέζιων παιχνιδιών. Στην περίπτωση που ως φιλοδώρημα δοθούν χαρτονομίσματα ή μάρκες χρώματος, αυτά ανταλλάσσονται από τον κρουπιέρη με μάρκες αξίας από το ταμείο του τραπέζιου και ρίπτονται αμέσως στο κουτί φιλοδωρημάτων, τα δε χαρτονομίσματα που δόθηκαν ως φιλοδώρημα τοποθετούνται στο "DROP BOX" του τραπέζιου. 4. Απαγορεύεται η ανταλλαγή φιλοδωρημάτων με μάρκες μεγαλύτερης ονομαστικής αξίας από αυτήν του φιλοδωρήματος. Μετά τη λήξη των επιτραπέζιων παιχνιδιών και κατά το κλείσιμο των τραπέζιων, το περιεχόμενο κάθε κουτιού φιλοδωρημάτων, καταμετράται και καταγράφεται, ξεχωριστά ανά τραπέζι, στο ημερήσιο δελτίο φιλοδωρημάτων. Στη διαδικασία αυτή παρίσταται υποχρεωτικά Εντεταλμένος για τον Έλεγχο Υπάλληλος της Διεύθυνσης Καζίνο του Υπουργείου Τουριστικής Ανάπτυξης, ο οποίος υπογράφει το δελτίο φιλοδωρημάτων και κρατά ένα αντίγραφο αυτού. Οι καταμετρημένες μάρκες και το δελτίο φιλοδωρημάτων παραδίδονται στο ταμείο του Καζίνο. Το φιλοδώρημα κατανέμεται μηνιαία αποκλειστικά μεταξύ των υπαλλήλων των επιτραπέζιων παιχνιδιών, όπως ειδικότερα ορίζεται από τη Σύμβαση Εργασίας των υπαλλήλων με το Καζίνο. 5. Δεν επιτρέπεται στο Καζίνο να κατανέμει στους υπαλλήλους που εργάζονται στα Τμήματα του Κλειστού Ηλεκτρονικού Συστήματος Οπτικοακουστικής Παρακολούθησης (C.C.T.V.) και Ασφάλειας-Φύλαξης (Security) ποσοστό φιλοδωρημάτων που προέρχονται από τα επιτραπέζια τυχερά παιχνίδια.</p>
--	--	--	--	---

	ΕΕΛ 3.3: Ελέγχει τα μηχανικά και ηλεκτρονικά υλικά και υποβοηθήματα διεξαγωγής των επιτραπέζιων παιχνιδιών.	ΕΕ 3.3.1: Ελέγχει, με την παρουσία Επιθεωρητή και Τμηματάρχη τις μηχανές συλλογής μαρκών και αφαιρεί τα υπολείμματα σε μάρκες αξίας και χρώματος και τοποθετεί τις μάρκες αξίας στην τράπεζα του τραπεζιού και τις μάρκες χρώματος στην τσόχα.	<ol style="list-style-type: none"> 1. Ακολουθεί τη διατυπωμένη διαδικασία κλεισίματος τραπέζιου της επιχείρησης καζίνο σύμφωνα με την ισχύουσα νομοθεσία και το θεσμοθετημένο με συλλογική ρύθμιση καθηκοντολόγιο.. 2. Εφαρμόζει τη σχετική νομοθεσία λογιστικού κλεισίματος. 	Εξοπλισμός Επιτραπέζιων Τυχερών Παιχνιδιών: Τραπέζι και Τροχός Ρουλέτας, τραπέζι μπλακ τζακ, τραπέζι stud poker, τραπέζι πουντο μπάνκο, τραπέζι Texas holdem & λοιπών παραλλαγών πόκερ, τραπέζι ζαριών, Τσόχα, Μπίλιες, Ηλεκτρομηχανές συλλογής μαρκών, πυξίδες, μάρκες χρώματος, μάρκες αξίας, δείκτες, ταμπελάκια maximum – minimum, μηχανές ανακατέματος φύλλων, τράπεζα μαρκών αξίας από Plexiglas, κλειδαριές, σταχτοδοχεία, κυτίο φύλαξης χαρτονομισμάτων, κυτίο φύλαξης φιλοδωρημάτων, ανιχνευτής πλαστών χαρτονομισμάτων, κ.λ.π
		ΕΕ 3.3.2: Αφαιρεί τις μπίλιες από τον τροχό της ρουλέτας και το δείκτη στοιχημάτων από την τσόχα και τα ασφαρίζει στην τράπεζα του τραπεζιού.	<ol style="list-style-type: none"> 1. Ακολουθεί τη διατυπωμένη διαδικασία κλεισίματος τραπέζιου της επιχείρησης καζίνο σύμφωνα με την ισχύουσα νομοθεσία και το θεσμοθετημένο με συλλογική ρύθμιση καθηκοντολόγιο.. 	
		ΕΕ 3.3.3: Αφαιρεί τα τραπουλόχαρτα από τις μηχανές ανακατέματος φύλλων, βάζει σε σειρά τα τραπουλόχαρτα, τις κατανέμει σε τράπουλες και τις παραδίδει στον Επιθεωρητή με σκοπό να παραληφθούν από το Τμηματάρχη για την ασφαλή αποθήκευσή τους.	<ol style="list-style-type: none"> 1. Ακολουθεί τη διατυπωμένη διαδικασία της επιχείρησης καζίνο. 2. Τηρεί τα κριτήρια κατανομής και ορθής σειράς των τραπουλόχαρτων. 	
		ΕΕ 3.3.4: Ασφαρίζει τον τροχό της ρουλέτας και την τράπεζα σε συνεργασία με τον Επιθεωρητή δύο τραπεζιών και με την παρουσία του τμηματάρχη.	<ol style="list-style-type: none"> 1. Ακολουθεί τη διατυπωμένη διαδικασία της επιχείρησης καζίνο. 	

		ΕΕ 3.3.5: Εποπτεύει τον έλεγχο των μηχανικών και ηλεκτρονικών υλικών, καθώς και των υποβοηθημάτων διεξαγωγής των επιτραπέζιων παιχνιδιών (*).	1. Ακολουθεί τη διατυπωμένη διαδικασία της επιχείρησης καζίνο σύμφωνα με την ισχύουσα νομοθεσία και το θεσμοθετημένο με συλλογική ρύθμιση καθηκοντολόγιο..
--	--	--	--

ΚΕΛ 4: Οργανώνει και εποπτεύει τη διεξαγωγή επιτραπέζιων τυχερών παιχνιδιών, καθώς και διοικεί το ανθρώπινο δυναμικό στον τομέα ευθύνης του (**).	ΕΕΛ 4.1: Διαχειρίζεται το ανθρώπινο δυναμικό του τομέα ευθύνης του.	ΕΕ 4.1.1: Παραλαμβάνει από τη Διεύθυνση Καζίνο το ημερήσιο πρόγραμμα εργασίας και προγραμματίζει την κατανομή των πόστων εργασίας στον τομέα ευθύνης του.	<p>1. Κατανέμει το υφιστάμενο του προσωπικό (κρουπιέρηδες & επιθεωρητές) σε ομάδες τραπεζιών, σύμφωνα με τις διατυπωμένες επιχειρησιακές διαδικασίες, την ισχύουσα περί καζίνο νομοθεσία, τις συλλογικές συμβάσεις εργασίας και την διεθνή καζινική πρακτική.</p> <p>2. Τηρεί ονομαστική λίστα με την κατανομή των πόστων εργασίας ανά ομάδες τραπεζιών, ανά αριθμό και είδος επιτραπέζιων παιχνιδιών και ανά εργαζόμενο, την οποία και παρακολουθεί τακτικά για τυχόν αλλαγές, σύμφωνα με τις διατυπωμένες επιχειρησιακές διαδικασίες, την ισχύουσα περί καζίνο νομοθεσία, τις συλλογικές συμβάσεις εργασίας και την διεθνή καζινική πρακτική.</p>	<p>1. Τομέας ευθύνης: Ομάδα τεσσάρων έως δώδεκα επιτραπέζιων τυχερών παιχνιδιών.</p> <p>2. Διαδικασία: 1. Τοποθετούνται σε κάθε τραπέζι χωριστά ένας κρουπιέρης, ενώ ανά δύο (2) επιτραπέζια παιχνίδια τοποθετείται ένας επιθεωρητής που επιθεωρεί δύο (2) κρουπιέρηδες. 3. Φροντίζει να υπάρχει ένας εφεδρικός (Breaker) κρουπιέρης και ένας εφεδρικός επιθεωρητής ανά δυάδα ή τριάδα τραπεζιών, προκειμένου να εξυπηρετείται η τακτική αντικατάσταση, λόγω διαλειμάτων, του υφιστάμενου προσωπικού.</p>
		ΕΕ 4.1.2: Φροντίζει για τα διαλείμματα του προσωπικού στον τομέα ευθύνης του.	<p>1. Καταρτίζει και συντάσσει πριν την έναρξη της βάρδιας, σε συνεργασία με τον διευθυντή βάρδιας (shift manager), το ωρολόγιο πρόγραμμα διαλειμάτων (break list) του υφιστάμενου προσωπικού (Κρουπιέρηδες & Επιθεωρητές), το οποίο παρακολουθεί και ανανεώνει συνεχώς κατά τη διάρκεια μιας οχτάωρης (8) ή εφτάωρης (7) βάρδιας, σύμφωνα με τις διατυπωμένες επιχειρησιακές διαδικασίες, την ισχύουσα περί καζίνο νομοθεσία, τις συλλογικές συμβάσεις εργασίας και την διεθνή καζινική πρακτική.</p>	<p>Διαδικασία: 1. Χορήγηση, εντός οχτάωρου, ενός (1) εικοσάλεπτου ή ενός (1) μισάωρου διαλείμματος ανά μια (1) ώρα εργασίας στη ρουλέτα.</p> <p>2. Χορήγηση, εντός οχτάωρου εργασίας, ενός (1) εικοσάλεπτου διαλείμματος ανά σαράντα (40) λεπτά εργασίας στο black jack, stud poker .</p> <p>3. Χορήγηση, εντός οχτάωρου εργασίας, ενός μισάωρου (30 λεπτά) διαλείμματος ανά τριάντα (30) λεπτά εργασίας στα ζάρια, πούντο μπάνκο, μπακαρά, texas holdem poker & λοιπές παραλλαγές πόκερ.</p>

		<p>ΕΕ 4.1.3: Μεταφέρει καθημερινά οδηγίες διευκρινήσεις της διεύθυνσης Καζίνο προς το υφιστάμενο προσωπικό, σχετικά με τις ιδιαιτερότητες του τομέα ευθύνης του.</p>	<p>1. Εφαρμόζει τις διατυπωμένες διαδικασίες της επιχείρησης σχετικά με την καθημερινή πληροφόρηση του προσωπικού, σχετικά με την παικτική ιδιαιτερότητα των τραπεζιών του τομέα ευθύνης.</p> <p>2. Ενημερώνει με τρόπο σαφή και κατανοητό το υφιστάμενο προσωπικό, πριν την ανάληψη καθηκόντων του, σχετικά με περιστατικά δύσκολων πληρωμών και στοιχημάτων ή για ζητήματα υπότροπης συμπεριφοράς πελατών.</p> <p>3. Ενημερώνει για αλλαγές στις ισχύουσες εσωτερικές διαδικασίες ή για αλλαγές της ισχύουσας περί καζίνων νομοθεσίας.</p>	<p>Διαδικασία: Ενημερώνει προφορικά το υφιστάμενο προσωπικό, σχετικά με εγγράφως διατυπωμένες προς αυτόν διαδικασίες ή για αλλαγές σε ζητήματα διεξαγωγής παιχνιδιών ή για αλλαγές σε ζητήματα επαγγελματικής συμπεριφοράς.</p>
		<p>ΕΕ 4.1.4: Εφαρμόζει τον κώδικα εμφάνισης, προσωπικής υγιεινής και αξιολογεί τη συμπεριφορά του προσωπικού.</p>	<p>1. Εφαρμόζει τις διατυπωμένες διαδικασίες της επιχείρησης σχετικά με την εμφάνιση, την προσωπική υγιεινή.</p> <p>2. Αξιολογεί την συμπεριφορά του προσωπικού στον τομέα ευθύνης του, σύμφωνα με τις διατυπωμένες στις συλλογικές συμβάσεις εργασίας διαδικασίες.</p>	<p>Διαδικασία: Ελέγχει την προσωπική υγιεινή και την εξωτερική εμφάνιση κάθε μέλους του τομέα ευθύνης του, με τρόπο ευγενή που δεν μειώνει την προσωπικότητα και δεν προσβάλλει την αξιοπρέπεια ενός εκάστου εργαζομένου.</p> <p>Πρότυπα εμφάνισης: 1. Στολές, φορέματα και κουστούμια που είναι σε τάξη, καθαρά και φρεσκοσιδερωμένα, πριν εισέλθει το προσωπικό στην είσοδο παιχνιδιών, 2. Μαλλιά καθαρά και χτενισμένα, 3. Καθαρότητα σώματος με καθημερινό μπάνιο και χρήση αποσμητικών, 4. Περιποιημένα νύχια και καθαρά χέρια, 5. Δελτίο Καταλληλότητας και ταμπελάκι ονόματος σε εμφανές σημείο, 6. Όχι φανερά τατουάζ, 7. Περιποιημένο μουστάκι, υπογένειο και όχι πολύ μακριά γένια.</p> <p>Αξιολόγηση Προσωπικού: Η αξιολόγηση του προσωπικού γίνεται σύμφωνα με ένα έντιμο και δίκαιο σύστημα αξιολόγησης που προκύπτει μέσα από συμφωνημένες διαδικασίες συλλογικών διαπραγματεύσεων, στα πλαίσια του Ν.1876/1990.</p>

	<p>ΕΕΛ 4.2: Παρακολουθεί, καταγράφει και συντάσσει ωριαία έκθεση των οικονομικών αποτελεσμάτων (scores) των επιτραπέζιων τυχερών παιχνιδιών του τομέα ευθύνης του.</p>	<p>ΕΕ 4.2.1: Παραλαμβάνει από την διεύθυνση Καζίνο τα ειδικά έντυπα καταγραφής των ωριαίων οικονομικών αποτελεσμάτων των επιτραπέζιων τυχερών παιχνιδιών του τομέα ευθύνης του.</p>	<p>1. Εφαρμόζει τις διατυπωμένες διαδικασίες της επιχείρησης για την παραλαβή έντυπου υλικού, που θα χρησιμοποιηθεί για την τακτική καταγραφή και παρακολούθηση του οικονομικού αποτελέσματος.</p>	<p>Ειδικά έντυπα : Έντυπα Καταγραφής ωριαίων οικονομικών αποτελεσμάτων (Hourly Estimate Sheets), τα οποία εξασφαλίζουν την καταγραφή σε σύντομο χρονικό διάστημα του τζιρου (drop), του κέρδους (win), του αποθέματος (float) και του αποτελέσματος (result) ενός εκάστου τραπέζιου.</p>
		<p>ΕΕ4.2.2: Καταγράφει στα ειδικά έντυπα, κατά την έναρξη της βάρδιας του και έπειτα σε ωριαία βάση, το απόθεμα σε μάρκες αξίας (float), τον τζιρο (drop), το κέρδος (win) και το αποτέλεσμα (result) των επιτραπέζιων τυχερών παιχνιδιών του τομέα ευθύνης του.</p>	<p>1. Εφαρμόζει τις διατυπωμένες διαδικασίες της επιχείρησης για την καταγραφή του οικονομικού αποτελέσματος ενός εκάστου τραπέζιου.</p>	<p>1. Οικονομικό αποτέλεσμα (Result): Το αποτέλεσμα που προκύπτει από την μαθηματική πράξη που χρησιμοποιείται για τον υπολογισμό της αξίας του αποθέματος (float) και του τζιρου (drop).</p> <p>2. Απόθεμα (Float) : Το απόθεμα ενός εκάστου τραπέζιου σε μάρκες αξίας, το οποίο έχει ως βάση υπολογισμού την αρχική προκαταβολή του τραπέζιου.</p> <p>3. Τζιρος (drop): Το σύνολο της αξίας των χαρτονομισμάτων που ανταλλάχθηκαν με μάρκες αξίας και έχουν ριχθεί στο κουτί χαρτονομισμάτων (drop box) ενός εκάστου τραπέζιου. Η αξία των χαρτονομισμάτων μετρείται με ειδικό μετρητή (c licker) που βρίσκεται τοποθετημένο επάνω στο τραπέζι.</p> <p>4. Κέρδος (win): Η διαφορά που προκύπτει από την αφαίρεση αξίας του αποθέματος με τον τζιρο.</p>
		<p>ΕΕ 4.2.3: Ενημερώνει τον Διευθυντή Βάρδιας (shift manager) και την ιεραρχία του καζίνο για το σύνολο των οικονομικών αποτελεσμάτων των επιτραπέζιων τυχερών παιχνιδιών του τομέα ευθύνης του.</p>	<p>1. Εφαρμόζει τις διατυπωμένες διαδικασίες ενημέρωσης της ιεραρχίας της επιχείρησης για την ωριαία καταγραφή και παρακολούθηση του αποθέματος των μαρκών αξίας σε σχέση με τα χρήματα που τοποθετήθηκαν στα κουτιά χαρτονομισμάτων (drop boxes) ενός εκάστου τραπέζιου.</p>	<p>Διαδικασία: Στο τέλος κάθε ώρας διεξαγωγής παιχνιδιού ο Τμηματάρχης υπολογίζει την αξία του αποθέματος και του τζιρου ενός εκάστου τραπέζιου του τομέα ευθύνης του, καταγράφει το αποτέλεσμα στο ειδικό έντυπο (Hourly Estimate Sheet) και εισαγάγει την πληροφορία μέσω Η/Υ στο σύστημα διαχείρισης, ενημερώνοντας ταυτόχρονα τον διευθυντή βάρδιας.</p>

	<p>ΕΕΛ 4.3: Εποπτεύει την διεξαγωγή των επιτραπέζιων τυχερών παιχνιδιών του τομέα ευθύνης του</p>	<p>ΕΕ 4.3.1: Μεριμνά για το άνοιγμα των επιτραπέζιων τυχερών παιχνιδιών.</p>	<ol style="list-style-type: none"> 1. Επιβλέπει την εφαρμογή των διατυπωμένων διαδικασιών της επιχείρησης για το άνοιγμα του τραπέζιου, σύμφωνα με την ισχύουσα νομοθεσία. 2. Μεταφέρει έντυπα και μάρκες αξίας από τα τραπέζια προς το ταμείο του καζίνο και αντίστροφα, σύμφωνα με τις διατυπωμένες διαδικασίες της επιχείρησης ή εντέλει τους υπαλλήλους ασφαλείας του καζίνο προς τούτο. 3. Συνυπογράφει μαζί με τον κρουπιέρη, τον επιθεωρητή, και τον ελεγκτή του Ελληνικού Δημοσίου όλα τα προβλεπόμενα έντυπα ανοίγματος των τραπέζιων στο τομέα ευθύνης του. 4. Έχει στην κατοχή του όλα τα κλειδιά της τράπεζας των τραπέζιων του τομέα ευθύνης του. 5. Ενημερώνει το σύστημα οπτικοακουστικής παρακολούθησης για το άνοιγμα των τραπέζιων στον τομέα ευθύνης του. 6. Εκδίδει και Αλλάζει τα τραπουλόχαρτα. 	<p>Σκοπός: Διασφάλιση της παρουσίας όλου του εξοπλισμού στα επιτραπέζια παιχνίδια, ώστε αυτά ν' ανοίξουν σωστά.</p>
--	--	---	---	--

		<p>ΕΕ 4.3.2: Διαχειρίζεται τη διεξαγωγή των παιχνιδιού στον τομέα ευθύνης του σύμφωνα με την επαγγελματική δεοντολογία (την ισχύουσα περί καζίνο νομοθεσία & τον εσωτερικό κανονισμό της επιχείρησης).</p>	<ol style="list-style-type: none"> 1. Ελέγχει την εφαρμογή των διατυπωμένων διαδικασιών για το στοιχηματισμό των παιγνιδιών σύμφωνα και με τη σχετική νομοθεσία. 2. Επιβάλλει τη διαδικασία των «Καθαρών χεριών» στους κρουπιέρηδες. 3. Εφαρμόζει διατυπωμένες οδηγίες ελέγχου παικτών που επιχειρούν να παραβούν τη διαδικασία. 4. Τηρεί το βασικό πλαίσιο επαγγελματικής δεοντολογίας. 5. Ελέγχει την τήρηση των διατυπωμένων διαδικασιών ασφαλείας (house rules) της επιχείρησης σύμφωνα με τα κριτήρια ορθής ανταλλαγής χρημάτων. 6. Ακολουθεί τα διατυπωμένα κριτήρια ορισμού ελάχιστης και μέγιστης μίζας της επιχείρησης καζίνο. 7. Εφαρμόζει τους κανόνες διεξαγωγής του παιγνιδιού σύμφωνα με τη διατυπωμένη διαδικασία της επιχείρησης και τη σχετική νομοθεσία. 8. Επιβλέπει την τήρηση της διατυπωμένης διαδικασίας της επιχείρησης για τη σειρά πληρωμών στα επιτραπέζια τυχερά. 9. Ταυτοποιεί τα στοιχεία πελατών – παικτών στον τομέα ευθύνης του, με σκοπό την εξυπηρέτησή τους, προστατεύοντας τα προσωπικά τους δεδομένα σύμφωνα με την ισχύουσα νομοθεσία περί προσωπικών δεδομένων. 10. Παραγγέλλει και παραλαμβάνει τραπουλόχαρτα. 	
--	--	---	---	--

		<p>ΕΕ 4.3.3: Διαχειρίζεται κρίσεις, επιλύει απορίες και διαφορές με πελάτες, καθώς επίσης παρεμβαίνει σε περιπτώσεις λάθους.</p>	<ol style="list-style-type: none"> 1. Τηρεί το βασικό πλαίσιο επαγγελματικής δεοντολογίας. 2. Παρεμβαίνει σε ελλειμματικές πληρωμές και νεκρά στοιχήματα και αποζημιώνει, όπου είναι δυνατόν, τους πελάτες του καζίνο. 3. Παρεμβαίνει σε πλεονασματικές πληρωμές πελατών και μεριμνά για την ανάκτηση τους στο ταμείο του τραπεζιού. 4. Ενημερώνει το οπτικοακουστικό κύκλωμα παρακολούθησης για κάθε περίπτωση λάθους (πλεονασματικές και ελλειμματικές πληρωμές, κ.λ.π) και επιβεβαιώνει τις συνθήκες τέλεσης του, σύμφωνα με την ισχύουσα νομοθεσία. 5. Διορθώνει λάθη σύμφωνα με τις εσωτερικές διαδικασίες της επιχείρησης. 6. Ακυρώνει έγγραφα σύμφωνα με τις εσωτερικές διαδικασίες της επιχείρησης. 	<p>Σκοπός: 1. Εξασφάλιση ακεραιότητας και τιμιότητας καζίνο, 2. Προώθηση καλής θέλησης, 3. Σωστός αντικατοπτρισμός κερδών καζίνο, 4. Ελάττωση απωλειών τραπεζιών, 5. Διασφάλιση ομοιομορφίας των διαδικασιών.</p>
--	--	---	---	--

		<p>ΕΕ 4.3.4: Μεριμνά για το κλείσιμο των επιτραπέζιων τυχερών παιχνιδιών.</p>	<ol style="list-style-type: none"> 1. Επιβλέπει την εφαρμογή των διατυπωμένων διαδικασιών της επιχείρησης για το κλείσιμο του τραπέζιού, σύμφωνα με την ισχύουσα νομοθεσία. 2. Μεταφέρει έντυπα και μάρκες αξίας από τα τραπέζια προς το ταμείο του καζίνο και αντίστροφα, σύμφωνα με τις διατυπωμένες διαδικασίες της επιχείρησης ή εντέλει τους υπαλλήλους ασφαλείας του καζίνο προς τούτο. 3. Συνυπογράφει μαζί με τον κρουπιέρη, τον επιθεωρητή, και τον ελεγκτή του Ελληνικού Δημοσίου όλα τα προβλεπόμενα έντυπα κλεισίματος των τραπέζιων στο τομέα ευθύνης του. 4. Έχει στην κατοχή του όλα τα κλειδιά της τράπεζας των τραπέζιων του τομέα ευθύνης του. 5. Ενημερώνει το σύστημα οπτικοακουστικής παρακολούθησης για το κλείσιμο των τραπέζιων στον τομέα ευθύνης του. 6. Φροντίζει για την συλλογή των μεταχειρισμένων τραπουλόχαρτων σύμφωνα με τις διατυπωμένες διαδικασίες της επιχείρησης. 7. Παρευρίσκεται στη διαδικασία καταμέτρησης των φιλοδωρημάτων και συνυπογράφει το ημερήσιο έντυπο καταγραφής φιλοδωρημάτων, σύμφωνα με την ισχύουσα περι καζίνο νομοθεσία. 	<p>Διαδικασία Καταμέτρησης Φιλοδωρημάτων: 1. Οι παίκτες του Καζίνο επιτρέπεται, κατά την διεξαγωγή των επιτραπέζιων παιχνιδιών, να δίνουν με δική τους βούληση και πρωτοβουλία φιλοδώρημα. 2. Κανένας υπάλληλος των επιτραπέζιων παιχνιδιών δεν επιτρέπεται να λαμβάνει το φιλοδώρημα ιδιαιτέρως ή ατομικώς, για αποκλειστικό ίδιο όφελος. 3. Τα φιλοδωρήματα λαμβάνονται από τον κρουπιέρη, πρέπει δε να ρίπτονται αμέσως από αυτόν στο κουτί φιλοδωρημάτων (TIPS BOX) των τραπέζιων παιχνιδιών. Στην περίπτωση που ως φιλοδώρημα δοθούν χαρτονομίσματα ή μάρκες χρώματος, αυτά ανταλλάσσονται από τον κρουπιέρη με μάρκες αξίας από το ταμείο του τραπέζιού και ρίπτονται αμέσως στο κουτί φιλοδωρημάτων, τα δε χαρτονομίσματα που δόθηκαν ως φιλοδώρημα τοποθετούνται στο "DROP BOX" του τραπέζιού. 4. Απαγορεύεται η ανταλλαγή φιλοδωρημάτων με μάρκες μεγαλύτερης ονομαστικής αξίας από αυτήν του φιλοδωρηματος. Μετά τη λήξη των επιτραπέζιων παιχνιδιών και κατά το κλείσιμο των τραπέζιων, το περιεχόμενο κάθε κουτιού φιλοδωρημάτων, καταμετράται και καταγράφεται, ξεχωριστά ανά τραπέζι, στο ημερήσιο δελτίο φιλοδωρημάτων. Στη διαδικασία αυτή παρίσταται υποχρεωτικά Εντεταλμένος για τον Έλεγχο Υπάλληλος της Διεύθυνσης Καζίνο του Υπουργείου Τουριστικής Ανάπτυξης, ο οποίος υπογράφει το δελτίο φιλοδωρημάτων και κρατά ένα αντίγραφο αυτού. Οι καταμετρημένες μάρκες και το δελτίο φιλοδωρημάτων παραδίδονται στο ταμείο του Καζίνο. Το φιλοδώρημα κατανέμεται μηνιαία αποκλειστικά μεταξύ των υπαλλήλων των επιτραπέζιων παιχνιδιών, όπως ειδικότερα ορίζεται από τη Σύμβαση Εργασίας των υπαλλήλων με το Καζίνο. 5. Δεν επιτρέπεται στο Καζίνο να κατανέμει στους υπαλλήλους που εργάζονται στα Τμήματα του Κλειστού Ηλεκτρονικού Συστήματος Οπτικοακουστικής Παρακολούθησης (C.C.T.V.) και Ασφάλειας-Φύλαξης (Security) ποσοστό φιλοδωρημάτων που προέρχονται από τα επιτραπέζια τυχερά παιχνίδια.</p>
--	--	--	---	---

		<p>ΕΕ 4.3.5: Διασφαλίζει πως ο εξοπλισμός διεξαγωγής των παιχνιδιών λειτουργεί αποτελεσματικά και ενημερώνει για την συντήρηση ή και τυχόν βλάβες των υλικών.</p>	<p>1. Ακολουθεί τη διατυπωμένη διαδικασία της επιχείρησης για την ορθή λειτουργία του εξοπλισμού διεξαγωγής των επιτραπέζιων τυχερών παιχνιδιών.</p>	<p>Εξοπλισμός Επιτραπέζιων Τυχερών Παιχνιδιών: Τραπέζι και Τροχός Ρουλέτα τραπέζι μπλακ τζακ, τραπέζι stud roke τραπέζι πουντο μπάνκο, τραπέζι Tex holdem & λοιπών παραλλαγών πόκερ τραπέζι ζαριών, Τσόχα, Μπίλια Ηλεκτρομηχανές συλλογής μαρκών, πυξίδα, μάρκες χρώματος, μάρκες αξίας, δείκτη ταμπελάκια maximum – minimum, μηχανο ανακατέματος φύλλων, τράπεζα μαρκά αξίας από Plexiglas, κλειδαριές σταχτοδοχεία, κυτίο φύλαξη χαρτονομισμάτων, κυτίο φύλαξη φιλοδωρημάτων, ανιχνευτής πλαστά χαρτονομισμάτων, κ.λ.π</p>
--	--	--	--	---

(*) Οι ΕΕ αυτές εκτελούνται από τον Επιθεωρητή (έως 2 τραπεζιών) (Casino Inspector) σε επίπεδο ιεραρχίας σύμφωνα με την επαγγελματική πρακτική.

(**) Η ΚΕΛ 4 εκτελείται αποκλειστικά από τον Τμηματάρχη (Pit Boss) σε επίπεδο ιεραρχίας σύμφωνα με την επαγγελματική πρακτική.

ΕΝΟΤΗΤΑ Γ: «ΑΠΑΡΑΙΤΗΤΕΣ ΓΝΩΣΕΙΣ, ΔΕΞΙΟΤΗΤΕΣ ΚΑΙ ΙΚΑΝΟΤΗΤΕΣ»

Γ.1 ΓΝΩΣΕΙΣ

ΤΑΞΙΝΟΜΗΣΗ ΓΝΩΣΕΩΝ ΣΕ ΕΠΙΠΕΔΟ ISCED³ ΚΑΙ EQF⁴

³ International Standard Classification of Education

⁴ European Qualifications Framework- Ευρωπαϊκό Πλαίσιο Προσόντων

	ΒΑΣΙΚΟ ΕΠΑΓΓΕΛΜΑ ΤΙΤΛΟΣ: Τεχνικός διεξαγωγής επιτραπέζιων τυχερών παιγνίων (κρουπιέρης)	ΕΙΔΙΚΟΤΗΤΑ ΤΙΤΛΟΣ:	ΕΙΔΙΚΕΥΣΗ ΤΙΤΛΟΣ:
ΕΠΙΠΕΔΟ ΣΤΟ ISCED	ΕΠΙΠΕΔΟ 3 (Ανώτερη δευτεροβάθμια εκπαίδευση (Λύκειο))		
ΠΑΡΑΤΗΡΗΣΕΙΣ			
ΕΥΡΩΠΑΪΚΟ ΠΛΑΙΣΙΟ ΠΡΟΣΟΝΤΩΝ & ΕΠΙΠΕΔΑ EQF	ΕΠΙΠΕΔΟ 4		
ΠΑΡΑΤΗΡΗΣΕΙΣ			

ΓΝΩΣΕΙΣ ΣΕ ΑΥΤΟΤΕΛΗ ΜΑΘΗΣΙΑΚΑ ΣΥΝΟΛΑ

ΒΑΣΙΚΟ ΕΠΑΓΓΕΛΜΑ: Τεχνικός Διεξαγωγής Επιτραπέζιων Τυχερών Παιγνίων (κρουπιέρης)			
ΚΥΡΙΕΣ & ΕΠΙΜΕΡΟΥΣ ΕΠΑΓΓΕΛΜΑΤΙΚΕΣ ΛΕΙΤΟΥΡΓΙΕΣ (ΕΕΛ)	ΓΕΝΙΚΕΣ ΓΝΩΣΕΙΣ	ΒΑΣΙΚΕΣ ΕΠΑΓΓΕΛΜΑΤΙΚΕΣ ΓΝΩΣΕΙΣ	ΕΙΔΙΚΕΣ ΕΠΑΓΓΕΛΜΑΤΙΚΕΣ ΓΝΩΣΕΙΣ
ΚΕΛ 1: Επιμελείται το άνοιγμα του τραπέζιού για την ορθή διεξαγωγή του παιγνιδιού.	Ελληνική γλώσσα (ανάγνωση, γραφή). Γραπτή και προφορική επικοινωνία. Μαθηματικά. Ξένη γλώσσα (προφορική, γραπτή επικοινωνία, ορολογία).	Ορολογία καζίνο. Τυπικές διαδικασίες ανοίγματος τραπέζιων τυχερών παιγνίων. Τυπικές Διαδικασίες λήψης διαλειμμάτων και αντικατάστασης προσωπικού. Βασικοί κανόνες λογιστικού ανοίγματος των τραπέζιων. Τυπικές διαδικασίες της επιχείρησης για τον έλεγχο και την αποκατάσταση της πληρότητας σε μάρκες και πλάκες αξίας. Βασικοί τρόποι χειρισμού των μαρκών και των πλακών. Κριτήρια ορθής λειτουργίας ηλεκτρομηχανών συλλογής μαρκών. Κριτήρια ορθής λειτουργίας μηχανών ανακατέματος φύλλων τράπουλας. Κριτήρια καλής κατάστασης τραπουλόχαρτων. Κριτήρια καλής κατάστασης μπίλιας της ρουλέτας. Κανόνες Νομοθεσίας. Βασικό πλαίσιο κανόνων επαγγελματικής συμπεριφοράς. Κανονισμοί Ασφάλειας & Ελέγχου των υλικών στα τραπέζια των επιτραπέζιων τυχερών παιχνιδιών. Θεσμικό πλαίσιο Υγιεινής & Ασφάλειας Εργασίας.	
ΕΕΛ 1.1: Διεκπεραιώνει το λογιστικό άνοιγμα των τραπέζιων.	Ελληνική γλώσσα (ανάγνωση, γραφή). Γραπτή και προφορική επικοινωνία. Μαθηματικά. Ξένη γλώσσα (προφορική, γραπτή επικοινωνία, ορολογία).	Ορολογία καζίνο. Τυπικές διαδικασίες ανοίγματος τραπέζιων τυχερών παιγνίων. Τυπικές Διαδικασίες λήψης διαλειμμάτων και αντικατάστασης προσωπικού. Βασικοί κανόνες λογιστικού ανοίγματος των τραπέζιων. Κανόνες Νομοθεσίας. Βασικό πλαίσιο κανόνων επαγγελματικής συμπεριφοράς. Θεσμικό πλαίσιο Υγιεινής & Ασφάλειας Εργασίας.	

<p>ΕΕΛ 1.2: Φροντίζει για την πληρότητα σε μάρκες και πλάκες αξίας και μάρκες χρώματος.</p>	<p>Ελληνική γλώσσα (ανάγνωση, γραφή). Γραπτή και προφορική επικοινωνία. Μαθηματικά. Ξένη γλώσσα (προφορική, γραπτή επικοινωνία, ορολογία).</p>	<p>Τυπικές διαδικασίες της επιχείρησης για τον έλεγχο και την αποκατάσταση της πληρότητας σε μάρκες και πλάκες αξίας. Βασικοί τρόποι χειρισμού των μαρκών και των πλακών. Βασικό πλαίσιο κανόνων επαγγελματικής συμπεριφοράς. Κανόνες Νομοθεσίας.</p>	
<p>ΕΕΛ 1.3: Ελέγχει την κατάσταση των υλικών διεξαγωγής των παιχνιδιών και ενεργεί με σκοπό να διασφαλίσει την ορθή διεξαγωγή του παιχνιδιού.</p>	<p>Ελληνική γλώσσα (ανάγνωση, γραφή). Γραπτή και προφορική επικοινωνία. Μαθηματικά. Ξένη γλώσσα (προφορική, γραπτή επικοινωνία, ορολογία).</p>	<p>Τυπικές διαδικασίες ανοίγματος τραπέζιων τυχερών παιχνιδιών. Κριτήρια ορθής λειτουργίας ηλεκτρομηχανών συλλογής μαρκών. Κανόνες Νομοθεσίας. Θεσμικό πλαίσιο Υγιεινής & Ασφάλειας Εργασίας. Κανόνες διεξαγωγής τυχερών παιχνιδιών. Βασικοί τρόποι χειρισμού των μαρκών και των πλακών. Κανονισμοί Ασφάλειας & Ελέγχου των υλικών στα τραπέζια των επιτραπέζιων τυχερών παιχνιδιών. Κριτήρια ορθής λειτουργίας μηχανών ανακατέματος φύλλων τράπουλας. Κριτήρια καλής κατάστασης τραπουλόχαρτων. Κριτήρια καλής κατάστασης μπίλιας της ρουλέτας.</p>	
<p>ΚΕΛ 2: Διαχειρίζεται τη διεξαγωγή του παιχνιδιού σύμφωνα με την επαγγελματική δεοντολογία (την ισχύουσα περί καζίνο νομοθεσία & τον εσωτερικό κανονισμό της επιχείρησης).</p>	<p>Ελληνική γλώσσα (ανάγνωση, γραφή). Γραπτή και προφορική επικοινωνία. Μαθηματικά. Ξένη γλώσσα (προφορική, γραπτή επικοινωνία, ορολογία).</p>	<p>Βασικοί κανόνες στοιχηματισμού επιτραπέζιων τυχερών παιχνιδιών. Τυπικές Διαδικασίες λήψης διαλειμμάτων και αντικατάστασης προσωπικού. Βασικοί κανόνες διεξαγωγής επιτραπέζιων τυχερών παιχνιδιών. Βασικοί τρόποι χειρισμού των μαρκών και των πλακών. Κανόνες Νομοθεσίας. Στοιχήματα, συνδυασμοί και πληρωμές. Βασικές αρχές επικοινωνίας και τεχνικές διαχείρισης κρίσεων. Θεσμικό πλαίσιο Υγιεινής & Ασφάλειας Εργασίας. Βασικό πλαίσιο κανόνων επαγγελματικής συμπεριφοράς.</p>	<p>Βασικές αρχές και τεχνικές παροχής πρώτων βοηθειών.</p>

ΕΕΛ 2.1: Διαχειρίζεται τη διαδικασία προφορικών στοιχημάτων από τους πελάτες.	<p>Ελληνική γλώσσα (ανάγνωση, γραφή). Γραπτή και προφορική επικοινωνία. Μαθηματικά. Ξένη γλώσσα (προφορική, γραπτή επικοινωνία, ορολογία).</p>	<p>Βασικοί κανόνες στοιχηματισμού επιτραπέζιων τυχερών παιγνίων. Βασικοί τρόποι χειρισμού των μαρκών και των πλακών. Κανόνες Νομοθεσίας. Βασικές αρχές επικοινωνίας και τεχνικές διαχείρισης κρίσεων. Θεσμικό πλαίσιο Υγιεινής & Ασφάλειας Εργασίας. Στοιχήματα, συνδυασμοί και πληρωμές. Βασικό πλαίσιο κανόνων επαγγελματικής συμπεριφοράς.</p>	
ΕΕΛ 2.2: Διεξάγει το παιχνίδι.	<p>Ελληνική γλώσσα (ανάγνωση, γραφή). Γραπτή και προφορική επικοινωνία. Μαθηματικά. Ξένη γλώσσα (προφορική, γραπτή επικοινωνία, ορολογία).</p>	<p>Βασικοί κανόνες διεξαγωγής επιτραπέζιων τυχερών παιγνίων. Τυπικές Διαδικασίες λήψης διαλειμμάτων και αντικατάστασης προσωπικού. Βασικές αρχές επικοινωνίας και τεχνικές διαχείρισης κρίσεων. Κανόνες Νομοθεσίας. Βασικό πλαίσιο κανόνων επαγγελματικής συμπεριφοράς. Στοιχήματα, συνδυασμοί και πληρωμές.</p>	<p>Βασικές αρχές και τεχνικές παροχής πρώτων βοηθειών.</p>
ΕΕΛ 2.3: Διενεργεί τις πληρωμές σύμφωνα με το αποτέλεσμα του παιχνιδιού.	<p>Ελληνική γλώσσα (ανάγνωση, γραφή). Γραπτή και προφορική επικοινωνία. Μαθηματικά. Ξένη γλώσσα (προφορική, γραπτή επικοινωνία, ορολογία).</p>	<p>Βασικοί κανόνες διεξαγωγής επιτραπέζιων τυχερών παιγνίων. Βασικές αρχές επικοινωνίας και τεχνικές διαχείρισης κρίσεων. Κανόνες Νομοθεσίας. Στοιχήματα, συνδυασμοί και πληρωμές. Βασικό πλαίσιο κανόνων επαγγελματικής συμπεριφοράς.</p>	
ΚΕΛ 3: Εκτελεί τις απαραίτητες ενέργειες για το κλείσιμο του τραπεζιού.	<p>Ελληνική γλώσσα (ανάγνωση, γραφή). Γραπτή και προφορική επικοινωνία. Μαθηματικά. Ξένη γλώσσα (προφορική, γραπτή επικοινωνία, ορολογία).</p>	<p>Τυπικές διαδικασίες κλεισίματος τραπεζιών τυχερών παιγνίων. Τυπικές Διαδικασίες καταμέτρησης φιλοδωρημάτων. Τυπικές Διαδικασίες λήψης διαλειμμάτων και αντικατάστασης προσωπικού. Βασικοί κανόνες λογιστικού κλεισίματος των τραπεζιών. Βασικοί τρόποι χειρισμού των μαρκών και των πλακών. Κριτήρια ορθής κατάστασης τραπουλών. Κριτήρια ορθής κατάστασης και λειτουργίας των μηχανικών μέσων. Κανόνες Νομοθεσίας. Βασικό πλαίσιο κανόνων επαγγελματικής συμπεριφοράς. Θεσμικό πλαίσιο Υγιεινής & Ασφάλειας Εργασίας.</p>	

ΕΕΛ 3.1: Διαχειρίζεται το απόθεμα σε μάρκες ή πλάκες αξίας.	<p>Ελληνική γλώσσα (ανάγνωση, γραφή). Γραπτή και προφορική επικοινωνία. Μαθηματικά. Ξένη γλώσσα (προφορική, γραπτή επικοινωνία, ορολογία).</p>	<p>Τυπικές διαδικασίες κλεισίματος τραπεζιών τυχερών παιγνίων. Βασικοί κανόνες λογιστικού κλεισίματος των τραπεζιών. Βασικοί τρόποι χειρισμού των μαρκών και των πλακών. Κανόνες Νομοθεσίας. Βασικό πλαίσιο κανόνων επαγγελματικής συμπεριφοράς. Θεσμικό πλαίσιο Υγιεινής & Ασφάλειας Εργασίας.</p>	
ΕΕΛ 3.2: Εκτελεί τις απαραίτητες ενέργειες για το κλείσιμο του τραπεζιού.	<p>Ελληνική γλώσσα (ανάγνωση, γραφή). Γραπτή και προφορική επικοινωνία. Μαθηματικά. Ξένη γλώσσα (προφορική, γραπτή επικοινωνία, ορολογία).</p>	<p>Τυπικές διαδικασίες κλεισίματος τραπεζιών τυχερών παιγνίων. Τυπικές Διαδικασίες καταμέτρησης φιλοδωρημάτων. Τυπικές Διαδικασίες λήψης διαλειμμάτων και αντικατάστασης προσωπικού. Βασικοί κανόνες λογιστικού κλεισίματος των τραπεζιών. Βασικοί τρόποι χειρισμού των μαρκών και των πλακών. Κανόνες Νομοθεσίας. Θεσμικό πλαίσιο Υγιεινής & Ασφάλειας Εργασίας.</p>	
ΕΕΛ 3.3: Ελέγχει τα μηχανικά και ηλεκτρονικά υλικά και υποβοηθήματα διεξαγωγής των επιτραπέζιων παιχνιδιών.	<p>Ελληνική γλώσσα (ανάγνωση, γραφή). Γραπτή και προφορική επικοινωνία. Μαθηματικά. Ξένη γλώσσα (προφορική, γραπτή επικοινωνία, ορολογία).</p>	<p>Τυπικές διαδικασίες κλεισίματος τραπεζιών τυχερών παιγνίων. Βασικοί τρόποι χειρισμού των μαρκών και των πλακών. Κριτήρια ορθής κατάστασης τραπουλών. Κριτήρια ορθής κατάστασης και λειτουργίας των μηχανικών μέσων. Κανόνες Νομοθεσίας. Βασικοί κανόνες λογιστικού κλεισίματος των τραπεζιών. Θεσμικό πλαίσιο Υγιεινής & Ασφάλειας Εργασίας.</p>	

<p>ΚΕΛ 4: Οργανώνει και εποπτεύει τη διεξαγωγή επιτραπέζιων τυχερών παιχνιδιών, καθώς και διοικεί το ανθρώπινο δυναμικό στον τομέα ευθύνης του (**).</p>	<p>Ελληνική γλώσσα (ανάγνωση, γραφή). Γραπτή και προφορική επικοινωνία. Μαθηματικά. Ξένη γλώσσα (προφορική, γραπτή επικοινωνία, ορολογία). Χρήση Η/Υ.</p>	<p>Ορολογία καζίνο. Τυπικές Διαδικασίες κατανομής πόστων εργασίας προσωπικού. Βασικοί κανόνες διαχείρισης, αξιολόγησης και πληροφόρησης ανθρώπινου δυναμικού. Τυπικές Διαδικασίες χορήγησης διαλειμμάτων και αντικατάστασης προσωπικού. Τυπικές διαδικασίες ανοίγματος τραπεζιών τυχερών παιγνίων. Βασικοί κανόνες λογιστικού ανοίγματος των τραπεζιών. Τυπικές διαδικασίες της επιχείρησης για τον έλεγχο και την αποκατάσταση της πληρότητας σε μάρκες και πλάκες αξίας. Τυπικές διαδικασίες κλεισίματος τραπεζιών τυχερών παιγνίων. Τυπικές διαδικασίες καταγραφής του οικονομικού αποτελέσματος τραπεζιών. Βασικοί κανόνες λογιστικού κλεισίματος των τραπεζιών. Προγράμματα Επεξεργασίας Κειμένου, Παρουσιάσεων και Λογιστικών Φύλλων. Τυπικές Διαδικασίες Ακύρωσης Εγγράφων. Τυπικές Διαδικασίες καταμέτρησης φιλοδωρημάτων. Βασικοί κανόνες διεξαγωγής επιτραπέζιων τυχερών παιγνίων. Στοιχήματα, συνδυασμοί και πληρωμές. Τυπικές διαδικασίες λήψης αποφάσεων για ελλειμματικές και πλεονασματικές πληρωμές. Τυπικές διαδικασίες ασφαλείας (house rules) της επιχείρησης. Βασικοί κανόνες διόρθωσης λαθών. Βασικοί Κανόνες Ασφάλισης & Απασφάλισης Υλικών Διεξαγωγής επιτραπέζιων τυχερών παιχνιδιών. Βασικοί κανόνες ταυτοποίησης στοιχείων πελατών. Βασικές αρχές επικοινωνίας και τεχνικές διαχείρισης κρίσεων. Βασικοί κανόνες επικοινωνίας με οπτικοακουστικό κύκλωμα παρακολούθησης. Κριτήρια ορθής ανταλλαγής χρημάτων. Κριτήρια ορθής λειτουργίας ηλεκτρομηχανών συλλογής μαρκών. Κριτήρια ορθής λειτουργίας μηχανών ανακατέματος φύλλων τράπουλας. Κριτήρια καλής κατάστασης τραπουλόχαρτων. Κριτήρια καλής κατάστασης μπίλιας της ρουλέτας. Κανόνες Νομοθεσίας. Συλλογικές Ρυθμίσεις. Εσωτερικός Κανονισμός Εργασίας και Πειθαρχικό Δίκαιο Επιχείρησης. Πρώτες Βοήθειες. Κανονισμοί Ασφάλειας & Ελέγχου των υλικών στα τραπέζια των επιτραπέζιων Βασικό πλαίσιο κανόνων επαγγελματικής συμπεριφοράς τυχερών παιχνιδιών. Θεσμικό πλαίσιο Υγιεινής & Ασφάλειας Εργασίας.</p>	
---	---	--	--

<p>ΕΕΛ 4.1: Διαχειρίζεται το ανθρώπινο δυναμικό του τομέα ευθύνης του (**).</p>	<p>Ελληνική γλώσσα (ανάγνωση, γραφή). Γραπτή και προφορική επικοινωνία. Μαθηματικά. Ξένη γλώσσα (προφορική, γραπτή επικοινωνία, ορολογία). Χρήση Η/Υ.</p>	<p>Ορολογία καζίνο. Τυπικές Διαδικασίες κατανομής πόστων εργασίας προσωπικού. Βασικοί κανόνες διαχείρισης, αξιολόγησης και πληροφόρησης ανθρώπινου δυναμικού. Τυπικές Διαδικασίες χορήγησης διαλειμμάτων και αντικατάστασης προσωπικού. Προγράμματα Επεξεργασίας Κειμένου, Παρουσιάσεων και Λογιστικών Φύλλων (βασικές δεξιότητες χρήσης Η/Υ). Βασικές αρχές επικοινωνίας και τεχνικές διαχείρισης κρίσεων. Βασικοί κανόνες επικοινωνίας με οπτικοακουστικό κύκλωμα παρακολούθησης. Κανόνες Νομοθεσίας. Συλλογικές Ρυθμίσεις. Εσωτερικός Κανονισμός Εργασίας και Πειθαρχικό Δίκαιο Επιχείρησης. Πρώτες Βοήθειες. Θεσμικό πλαίσιο Υγιεινής & Ασφάλειας Εργασίας. Βασικό πλαίσιο κανόνων επαγγελματικής συμπεριφοράς.</p>
<p>ΕΕΛ 4.2: Παρακολουθεί, καταγράφει και συντάσσει ωριαία έκθεση των οικονομικών αποτελεσμάτων (scores) των επιτραπέζιων τυχερών παιχνιδιών του τομέα ευθύνης του (**).</p>	<p>Ελληνική γλώσσα (ανάγνωση, γραφή). Γραπτή και προφορική επικοινωνία. Μαθηματικά. Ξένη γλώσσα (προφορική, γραπτή επικοινωνία, ορολογία). Χρήση Η/Υ.</p>	<p>Ορολογία καζίνο. Τυπικές διαδικασίες της επιχείρησης για τον έλεγχο και την αποκατάσταση της πληρότητας σε μάρκες και πλάκες αξίας. Τυπικές διαδικασίες καταγραφής του οικονομικού αποτελέσματος τραπέζιων. Βασικοί κανόνες λογιστικού κλεισίματος των τραπέζιων. Προγράμματα Επεξεργασίας Κειμένου, Παρουσιάσεων και Λογιστικών Φύλλων (βασικές δεξιότητες χρήσης Η/Υ). Τυπικές Διαδικασίες Ακύρωσης Εγγράφων. Τυπικές διαδικασίες λήψης αποφάσεων για ελλειμματικές και πλεονασματικές πληρωμές. Τυπικές διαδικασίες ασφαλείας (house rules) της επιχείρησης. Βασικοί κανόνες διόρθωσης λαθών. Κανόνες Νομοθεσίας. Συλλογικές Ρυθμίσεις. Βασικό πλαίσιο κανόνων επαγγελματικής συμπεριφοράς.</p>

<p>ΕΕΛ 4.3: Εποπτεύει την διεξαγωγή των επιτραπέζιων τυχερών παιχνιδιών του τομέα ευθύνης του (**).</p>	<p>Ελληνική γλώσσα (ανάγνωση, γραφή). Γραπτή και προφορική επικοινωνία. Μαθηματικά. Ξένη γλώσσα (προφορική, γραπτή επικοινωνία, ορολογία). Χρήση Η/Υ.</p>	<p>Ορολογία καζίνο. Βασικοί κανόνες διαχείρισης, αξιολόγησης και πληροφόρησης ανθρώπινου δυναμικού. Τυπικές διαδικασίες ανοίγματος τραπέζιων τυχερών παιγνίων. Βασικοί κανόνες λογιστικού ανοίγματος των τραπέζιων. Τυπικές διαδικασίες της επιχείρησης για τον έλεγχο και την αποκατάσταση της πληρότητας σε μάρκες και πλάκες αξίας. Τυπικές διαδικασίες κλεισίματος τραπέζιων τυχερών παιγνίων. Τυπικές διαδικασίες καταγραφής του οικονομικού αποτελέσματος τραπέζιων. Βασικοί κανόνες λογιστικού κλεισίματος των τραπέζιων. Τυπικές Διαδικασίες Ακύρωσης Εγγράφων. Τυπικές Διαδικασίες καταμέτρησης φιλοδωρημάτων. Βασικοί κανόνες διεξαγωγής επιτραπέζιων τυχερών παιγνίων. Στοιχήματα, συνδυασμοί και πληρωμές. Τυπικές διαδικασίες λήψης αποφάσεων για ελλειμματικές και πλεονασματικές πληρωμές. Τυπικές διαδικασίες ασφαλείας (house rules) της επιχείρησης. Βασικοί κανόνες διόρθωσης λαθών. Βασικοί Κανόνες Ασφάλισης & Απασφάλισης Υλικών Βασικοί κανόνες ταυτοποίησης στοιχείων πελατών. Βασικές αρχές επικοινωνίας και τεχνικές διαχείρισης κρίσεων. Βασικοί κανόνες επικοινωνίας με οπτικοακουστικό κύκλωμα παρακολούθησης. Κριτήρια ορθής ανταλλαγής χρημάτων. Κριτήρια ορθής λειτουργίας ηλεκτρομηχανών συλλογής μαρκών. Κριτήρια ορθής λειτουργίας μηχανών ανακατέματος φύλλων τράπουλας. Κριτήρια καλής κατάστασης τραπουλόχαρτων. Κριτήρια καλής κατάστασης μπίλιας της ρουλέτας. Κανόνες Νομοθεσίας. Συλλογικές Ρυθμίσεις. Κανονισμοί Ασφάλειας & Ελέγχου των υλικών στα τραπέζια των επιτραπέζιων τυχερών παιγνιδιών. Θεσμικό πλαίσιο Υγιεινής & Ασφάλειας Εργασίας. Βασικό πλαίσιο κανόνων επαγγελματικής συμπεριφοράς.</p>
---	---	---



ΑΝΑΛΥΣΗ ΓΝΩΣΕΩΝ

Οι γνώσεις είναι κοινές για τα δύο πρώτα επίπεδα επαγγελματικής ιεραρχίας (Τεχνικός διεξαγωγής επιτραπέζιων τυχερών παιγνίων & Επιθεωρητής). Οι ΕΕ που αφορούν στο επίπεδο ιεραρχίας του Επιθεωρητή έχουν σήμανση με αστερίσκο. Οι γνώσεις που αφορούν την ΚΕΛ 4 αφορούν στο επίπεδο ιεραρχίας αποκλειστικά του Τμηματάρχη (Pit Boss) και έχουν σήμανση με διπλό αστερίσκο.

ΤΙΤΛΟΣ ΒΑΣΙΚΟΥ ΕΠΑΓΓΕΛΜΑΤΟΣ: Τεχνικός διεξαγωγής επιτραπέζιων τυχερών παιγνίων (κρουπιέρης)

ΕΠΙΜΕΡΟΥΣ ΕΠΑΓΓΕΛΜΑΤΙΚΕΣ ΛΕΙΤΟΥΡΓΙΕΣ (ΕΕΛ) ΕΠΑΓΓΕΛΜΑΤΙΚΕΣ ΕΡΓΑΣΙΕΣ (ΕΕ)	ΓΕΝΙΚΕΣ ΓΝΩΣΕΙΣ	ΒΑΣΙΚΕΣ ΕΠΑΓΓΕΛΜΑΤΙΚΕΣ ΓΝΩΣΕΙΣ	ΕΙΔΙΚΕΣ ΕΠΑΓΓΕΛΜΑΤΙΚΕΣ ΓΝΩΣΕΙΣ
ΕΕΛ 1.1: Διεκπεραιώνει το λογιστικό άνοιγμα των τραπεζιών.	Ελληνική γλώσσα (ανάγνωση, γραφή). Γραπτή και προφορική επικοινωνία. Μαθηματικά. Ξένη γλώσσα (προφορική, γραπτή επικοινωνία, ορολογία).	Ορολογία καζίνο. Τυπικές διαδικασίες ανοίγματος τραπεζιών τυχερών παιγνίων. Βασικοί κανόνες λογιστικού ανοίγματος των τραπεζιών. Κανόνες Νομοθεσίας. Βασικό πλαίσιο κανόνων επαγγελματικής συμπεριφοράς. Θεσμικό πλαίσιο Υγιεινής & Ασφάλειας Εργασίας.	

<p>ΕΕ 1.1.1: Απλώνει και μετράει την αρχική προκαταβολή σε μάρκες και πλάκες.</p>	<p>Μαθηματικά. Ξένη γλώσσα (προφορική, γραπτή επικοινωνία, ορολογία).</p>	<p>Ορολογία καζίνο. Τυπικές διαδικασίες ανοίγματος τραπεζιών τυχερών παιγνίων. Βασικοί κανόνες λογιστικού ανοίγματος των τραπεζιών. Βασικοί τρόποι χειρισμού των μαρκών και των πλακών. Κανόνες Νομοθεσίας. Βασικό πλαίσιο κανόνων επαγγελματικής συμπεριφοράς. Θεσμικό πλαίσιο Υγιεινής & Ασφάλειας Εργασίας.</p>	
<p>ΕΕ 1.1.2: Υπογράφει το Έντυπο Αρχικής Προκαταβολής.</p>	<p>Ελληνική γλώσσα (ανάγνωση, γραφή). Γραπτή και προφορική επικοινωνία. Μαθηματικά. Ξένη γλώσσα (προφορική, γραπτή επικοινωνία, ορολογία).</p>	<p>Ορολογία καζίνο. Τυπικές διαδικασίες ανοίγματος τραπεζιών τυχερών παιγνίων. Βασικοί κανόνες λογιστικού ανοίγματος των τραπεζιών. Κανόνες Νομοθεσίας.</p>	
<p>ΕΕ 1.1.3: Παραδίδει στον Επιθεωρητή δύο τραπεζιών το Συμπληρωμένο Έντυπο Αρχικής Προκαταβολής.</p>	<p>Ελληνική γλώσσα (ανάγνωση, γραφή). Γραπτή και προφορική επικοινωνία. Ξένη γλώσσα (προφορική, γραπτή επικοινωνία, ορολογία).</p>	<p>Ορολογία καζίνο. Τυπικές διαδικασίες ανοίγματος τραπεζιών τυχερών παιγνίων. Βασικοί κανόνες λογιστικού ανοίγματος των τραπεζιών. Κανόνες Νομοθεσίας.</p>	
<p>ΕΕ 1.1.4: Τοποθετεί το συμπληρωμένο Έντυπο Αρχικής Προκαταβολής στο κουτί των χαρτονομισμάτων του τραπεζιού.</p>		<p>Ορολογία καζίνο. Τυπικές διαδικασίες ανοίγματος τραπεζιών τυχερών παιγνίων. Βασικοί κανόνες λογιστικού ανοίγματος των τραπεζιών. Κανόνες Νομοθεσίας.</p>	

<p>ΕΕ 1.1.5: Επιθεωρεί τη διεκπεραίωση του λογιστικού ανοίγματος των τραπεζιών(*).</p>	<p>Ελληνική γλώσσα (ανάγνωση, γραφή). Γραπτή και προφορική επικοινωνία. Ξένη γλώσσα (προφορική, γραπτή επικοινωνία, ορολογία).</p>	<p>Ορολογία καζίνο. Τυπικές διαδικασίες ανοίγματος τραπεζιών τυχερών παιγνίων. Βασικοί κανόνες λογιστικού ανοίγματος των τραπεζιών. Κανόνες Νομοθεσίας. Βασικό πλαίσιο κανόνων επαγγελματικής συμπεριφοράς. Θεσμικό πλαίσιο Υγιεινής & Ασφάλειας Εργασίας.</p>	
<p>ΕΕΛ 1.2: Φροντίζει για την πληρότητα σε μάρκες και πλάκες αξίας και μάρκες χρώματος.</p>	<p>Ελληνική γλώσσα (ανάγνωση, γραφή). Γραπτή και προφορική επικοινωνία. Μαθηματικά. Ξένη γλώσσα (προφορική, γραπτή επικοινωνία, ορολογία).</p>	<p>Τυπικές διαδικασίες της επιχείρησης για τον έλεγχο και την αποκατάσταση της πληρότητας σε μάρκες και πλάκες αξίας. Βασικοί τρόποι χειρισμού των μαρκών και των πλακών. Βασικό πλαίσιο κανόνων επαγγελματικής συμπεριφοράς. Κανόνες Νομοθεσίας.</p>	
<p>ΕΕ 1.2.1: Ελέγχει την πληρότητα σε μάρκες και πλάκες αξίας και μάρκες χρώματος (*).</p>	<p>Μαθηματικά. Ελληνική γλώσσα (ανάγνωση, γραφή). Γραπτή και προφορική επικοινωνία. Ξένη γλώσσα (προφορική, γραπτή επικοινωνία, ορολογία)</p>	<p>Τυπικές διαδικασίες της επιχείρησης για τον έλεγχο πληρότητας σε μάρκες και πλάκες αξίας. Βασικοί τρόποι χειρισμού των μαρκών και των πλακών. Βασικό πλαίσιο κανόνων επαγγελματικής συμπεριφοράς. Κανόνες Νομοθεσίας.</p>	

ΚΕΛ 1: Επιμελείται το άνοιγμα του τραπεζιού για την ορθή διεξαγωγή του παιγνιδιού .	ΕΕ 1.2.2: Ενημερώνει τον Επιθεωρητή των δύο τραπεζιών για ελλείψεις και ανάγκες πρόσθετης προκαταβολής και αλλαγής σε μάρκες και πλάκες αξίας και μάρκες χρώματος.	<p>Ελληνική γλώσσα (ανάγνωση, γραφή). Γραπτή και προφορική επικοινωνία. Μαθηματικά. Ξένη γλώσσα (προφορική, γραπτή επικοινωνία, ορολογία).</p>	<p>Τυπικές διαδικασίες της επιχείρησης για την αποκατάσταση της πληρότητας σε μάρκες και πλάκες αξίας. Βασικοί τρόποι χειρισμού των μαρκών και των πλακών. Κανόνες Νομοθεσίας.</p>		
	ΕΕ 1.2.3: Τοποθετεί τις μάρκες και τις πλάκες αξίας που παραλαμβάνει στην τράπεζα του τραπεζιού και τακτοποιεί τις μάρκες χρώματος ημικυκλικά γύρω από τον τροχό της ρουλέτας.	<p>Ελληνική γλώσσα (ανάγνωση, γραφή). Μαθηματικά. Ξένη γλώσσα (προφορική, γραπτή επικοινωνία, ορολογία).</p>	<p>Τυπικές διαδικασίες ανοίγματος τραπεζιών τυχερών παιγνίων. Βασικοί τρόποι χειρισμού των μαρκών και των πλακών. Βασικό πλαίσιο κανόνων επαγγελματικής συμπεριφοράς. Κανόνες Νομοθεσίας.</p>		
	Ε.Ε.1.2.4: Εποπτεύει τα τραπέζια του τομέα του και διασφαλίζει την πληρότητα σε μάρκες και πλάκες αξίας και μάρκες χρώματος (*).	<p>Ελληνική γλώσσα (ανάγνωση, γραφή). Μαθηματικά. Ξένη γλώσσα (προφορική, γραπτή επικοινωνία, ορολογία).</p>	<p>Τυπικές διαδικασίες της επιχείρησης για τον έλεγχο και την αποκατάσταση της πληρότητας σε μάρκες και πλάκες αξίας. Βασικοί τρόποι χειρισμού των μαρκών και των πλακών. Βασικό πλαίσιο κανόνων επαγγελματικής συμπεριφοράς. Κανόνες Νομοθεσίας.</p>		

	<p>ΕΕΛ 1.3: Ελέγχει την κατάσταση των υλικών διεξαγωγής των παιχνιδιών και ενεργεί με σκοπό να διασφαλίσει την ορθή διεξαγωγή του παιχνιδιού.</p>	<p>Ελληνική γλώσσα (ανάγνωση, γραφή). Γραπτή και προφορική επικοινωνία. Μαθηματικά. Ξένη γλώσσα (προφορική, γραπτή επικοινωνία, ορολογία).</p>	<p>Τυπικές διαδικασίες ανοίγματος τραπεζιών τυχερών παιγνίων. Κριτήρια ορθής λειτουργίας ηλεκτρομηχανών συλλογής μαρκών. Κανόνες Νομοθεσίας. Θεσμικό πλαίσιο Υγιεινής & Ασφάλειας Εργασίας. Κανόνες διεξαγωγής τυχερών παιγνίων. Βασικοί τρόποι χειρισμού των μαρκών και των πλακών. Κανονισμοί Ασφάλειας & Ελέγχου των υλικών στα τραπέζια των επιτραπέζιων τυχερών παιχνιδιών. Κριτήρια ορθής λειτουργίας μηχανών ανακατέματος φύλλων τράπουλας. Κριτήρια καλής κατάστασης τραπουλόχαρτων. Κριτήρια καλής κατάστασης μπίλιας της ρουλέτας.</p>	
	<p>ΕΕ 1.3.1: Ελέγχει τις ηλεκτρομηχανές συλλογής μαρκών (*).</p>	<p>Ελληνική γλώσσα (ανάγνωση, γραφή). Γραπτή και προφορική επικοινωνία. Μαθηματικά. Ξένη γλώσσα (προφορική, γραπτή επικοινωνία, ορολογία).</p>	<p>Τυπικές διαδικασίες ανοίγματος τραπεζιών τυχερών παιγνίων. Κριτήρια ορθής λειτουργίας ηλεκτρομηχανών συλλογής μαρκών. Κανονισμοί Ασφάλειας & Ελέγχου των υλικών στα τραπέζια των επιτραπέζιων τυχερών παιχνιδιών. Κανόνες Νομοθεσίας. Θεσμικό πλαίσιο Υγιεινής & Ασφάλειας Εργασίας.</p>	

	ΕΕ 1.3.2: Απασφαλίζει τον τροχό της ρουλέτας (*).	<p>Ελληνική γλώσσα (ανάγνωση, γραφή). Ξένη γλώσσα (προφορική, γραπτή επικοινωνία, ορολογία).</p>	<p>Τυπικές διαδικασίες ανοίγματος τραπεζιών τυχερών παιγνίων. Κανόνες διεξαγωγής τυχερών παιγνίων. Κανονισμοί Ασφάλειας & Ελέγχου των υλικών στα τραπέζια των επιτραπέζιων τυχερών παιχνιδιών. Κανόνες Νομοθεσίας. Θεσμικό πλαίσιο Υγιεινής & Ασφάλειας Εργασίας.</p>	
	ΕΕ 1.3.3: Απασφαλίζει την τράπεζα του τραπεζιού.	<p>Ελληνική γλώσσα (ανάγνωση, γραφή). Ξένη γλώσσα (προφορική, γραπτή επικοινωνία, ορολογία).</p>	<p>Τυπικές διαδικασίες ανοίγματος τραπεζιών τυχερών παιγνίων. Κανόνες διεξαγωγής τυχερών παιγνίων. Κανονισμοί Ασφάλειας & Ελέγχου των υλικών στα τραπέζια των επιτραπέζιων τυχερών παιχνιδιών. Βασικοί τρόποι χειρισμού των μαρκών και των πλακών. Κανόνες Νομοθεσίας. Θεσμικό πλαίσιο Υγιεινής & Ασφάλειας Εργασίας.</p>	
	ΕΕ 1.3.4: Ελέγχει τις μηχανές ανακατέματος φύλλων τράπουλας(*).	<p>Ελληνική γλώσσα (ανάγνωση, γραφή). Ξένη γλώσσα (προφορική, γραπτή επικοινωνία, ορολογία).</p>	<p>Τυπικές διαδικασίες ανοίγματος τραπεζιών τυχερών παιγνίων. Κανονισμοί Ασφάλειας & Ελέγχου των υλικών στα τραπέζια των επιτραπέζιων τυχερών παιχνιδιών. Κριτήρια ορθής λειτουργίας μηχανών ανακατέματος φύλλων τράπουλας. Κανόνες Νομοθεσίας.</p>	

	<p>ΕΕ 1.3.5: Παραλαμβάνει τις δεσμίδες τραπουλόχαρτων, ελέγχει την κατάσταση τους, τις καταμετρά και τις επαληθεύει κατά το άνοιγμα και το κλείσιμο του τραπεζιού.</p>	<p>Ελληνική γλώσσα (ανάγνωση, γραφή). Γραπτή και προφορική επικοινωνία. Μαθηματικά. Ξένη γλώσσα (προφορική, γραπτή επικοινωνία, ορολογία).</p>	<p>Τυπικές διαδικασίες ανοίγματος τραπεζιών τυχερών παιγνίων. Κριτήρια καλής κατάστασης τραπουλόχαρτων. Κανόνες Νομοθεσίας. Κανονισμοί Ασφάλειας & Ελέγχου των υλικών στα τραπέζια των επιτραπέζιων τυχερών παιχνιδιών. Θεσμικό πλαίσιο Υγιεινής & Ασφάλειας Εργασίας.</p>	
	<p>ΕΕ 1.3.6: Παραλαμβάνει τις μπίλιες από τον Επιθεωρητή, και τις τοποθετεί στη ρουλέτα.</p>	<p>Ελληνική γλώσσα (ανάγνωση, γραφή). Γραπτή και προφορική επικοινωνία. Μαθηματικά. Ξένη γλώσσα (προφορική, γραπτή επικοινωνία, ορολογία).</p>	<p>Τυπικές διαδικασίες ανοίγματος τραπεζιών τυχερών παιγνίων. Κανόνες διεξαγωγής τυχερών παιγνίων. Κριτήρια καλής κατάστασης μπίλιας της ρουλέτας. Κανονισμοί Ασφάλειας & Ελέγχου των υλικών στα τραπέζια των επιτραπέζιων τυχερών παιχνιδιών. Κανόνες Νομοθεσίας. Θεσμικό πλαίσιο Υγιεινής & Ασφάλειας Εργασίας.</p>	

	<p>ΕΕ 1.3.7: Παραλαμβάνει από τον Τμηματάρχη και παραδίδει στον κρουπιέρη, προς επαλήθευση και καταμέτρηση, τις δεσμίδες τραπουλόχαρτων, κατά το άνοιγμα και το κλείσιμο του τραπεζιού, καθώς και ελέγχει τις μπίλιες των ρουλετών (*).</p>	<p>Ελληνική γλώσσα (ανάγνωση, γραφή). Γραπτή και προφορική επικοινωνία. Μαθηματικά. Ξένη γλώσσα (προφορική, γραπτή επικοινωνία, ορολογία).</p>	<p>Τυπικές διαδικασίες ανοίγματος τραπεζιών τυχερών παιγνίων. Κριτήρια ορθής λειτουργίας ηλεκτρομηχανών συλλογής μαρκών. Κανόνες Νομοθεσίας. Θεσμικό πλαίσιο Υγιεινής & Ασφάλειας Εργασίας. Κανόνες διεξαγωγής τυχερών παιγνίων. Βασικοί τρόποι χειρισμού των μαρκών και των πλακών. Κανονισμοί Ασφάλειας & Ελέγχου των υλικών στα τραπέζια των επιτραπέζιων τυχερών παιχνιδιών. Κριτήρια ορθής λειτουργίας μηχανών ανακατέματος φύλλων τράπουλας. Κριτήρια καλής κατάστασης τραπουλόχαρτων. Κριτήρια καλής κατάστασης μπίλιας της ρουλέτας.</p>	
--	--	--	--	--

<p>ΕΕΛ 2.1: Διαχειρίζεται τη διαδικασία προφορικών στοιχημάτων από τους πελάτες.</p>	<p>Ελληνική γλώσσα (ανάγνωση, γραφή). Γραπτή και προφορική επικοινωνία. Μαθηματικά. Ξένη γλώσσα (προφορική, γραπτή επικοινωνία, ορολογία).</p>	<p>Βασικοί κανόνες στοιχηματισμού επιτραπέζιων τυχερών παιγνίων. Βασικοί τρόποι χειρισμού των μαρκών και των πλακών. Κανόνες Νομοθεσίας. Στοιχήματα, συνδυασμοί και πληρωμές. Βασικές αρχές επικοινωνίας και τεχνικές διαχείρισης κρίσεων. Θεσμικό πλαίσιο Υγιεινής & Ασφάλειας Εργασίας. Βασικό πλαίσιο κανόνων επαγγελματικής συμπεριφοράς.</p>	
<p>ΕΕ 2.1.1: Ανταλλάσσει χρήματα με μάρκες.</p>	<p>Ελληνική γλώσσα (ανάγνωση, γραφή). Γραπτή και προφορική επικοινωνία. Μαθηματικά. Ξένη γλώσσα (προφορική, γραπτή επικοινωνία, ορολογία).</p>	<p>Βασικοί κανόνες στοιχηματισμού επιτραπέζιων τυχερών παιγνίων. Βασικοί τρόποι χειρισμού των μαρκών και των πλακών. Κανόνες Νομοθεσίας. Βασικές αρχές επικοινωνίας και τεχνικές διαχείρισης κρίσεων. Θεσμικό πλαίσιο Υγιεινής & Ασφάλειας Εργασίας. Βασικό πλαίσιο κανόνων επαγγελματικής συμπεριφοράς.</p>	

<p>ΕΕ 2.1.2: Δέχεται και τοποθετεί στοιχήματα για λογαριασμό πελατών σε μάρκες αξίας και μάρκες χρώματος στο εσωτερικό διάγραμμα του επιτραπέζιου τυχερού παιχνιδιού.</p>	<p>Ελληνική γλώσσα (ανάγνωση, γραφή). Γραπτή και προφορική επικοινωνία. Μαθηματικά. Ξένη γλώσσα (προφορική, γραπτή επικοινωνία, ορολογία).</p>	<p>Βασικοί κανόνες στοιχηματισμού επιτραπέζιων τυχερών παιχνιδιών. Βασικοί τρόποι χειρισμού των μαρκών και των πλακών. Βασικές αρχές επικοινωνίας και τεχνικές διαχείρισης κρίσεων. Κανόνες Νομοθεσίας. Στοιχήματα, συνδυασμοί και πληρωμές. Θεσμικό πλαίσιο Υγιεινής & Ασφάλειας Εργασίας. Βασικό πλαίσιο κανόνων επαγγελματικής συμπεριφοράς.</p>	
<p>ΕΕ 2.1.3: Αναφωνεί τα προφορικά στοιχήματα των πελατών.</p>	<p>Ελληνική γλώσσα (ανάγνωση, γραφή). Γραπτή και προφορική επικοινωνία. Μαθηματικά. Ξένη γλώσσα (προφορική, γραπτή επικοινωνία, ορολογία).</p>	<p>Βασικοί κανόνες στοιχηματισμού επιτραπέζιων τυχερών παιχνιδιών. Βασικές αρχές επικοινωνίας και τεχνικές διαχείρισης κρίσεων. Κανόνες Νομοθεσίας. Στοιχήματα, συνδυασμοί και πληρωμές. Θεσμικό πλαίσιο Υγιεινής & Ασφάλειας Εργασίας. Βασικό πλαίσιο κανόνων επαγγελματικής συμπεριφοράς.</p>	

<p>ΕΕ 2.1.4: Απορρίπτει τα εκφρόθεσμα στοιχήματα των πελατών.</p>	<p>Ελληνική γλώσσα (ανάγνωση, γραφή). Γραπτή και προφορική επικοινωνία. Μαθηματικά. Ξένη γλώσσα (προφορική, γραπτή επικοινωνία, ορολογία).</p>	<p>Βασικοί κανόνες στοιχηματισμού επιτραπέζιων τυχερών παιγνίων. Βασικές αρχές επικοινωνίας και τεχνικές διαχείρισης κρίσεων. Κανόνες Νομοθεσίας. Στοιχήματα, συνδυασμοί και πληρωμές. Θεσμικό πλαίσιο Υγιεινής & Ασφάλειας Εργασίας. Βασικό πλαίσιο κανόνων επαγγελματικής συμπεριφοράς.</p>	
<p>ΕΕ 2.1.5: Απαγορεύει τις υπερβάσεις των ορίων στοιχηματισμού.</p>	<p>Ελληνική γλώσσα (ανάγνωση, γραφή). Γραπτή και προφορική επικοινωνία. Μαθηματικά. Ξένη γλώσσα (προφορική, γραπτή επικοινωνία, ορολογία).</p>	<p>Βασικοί κανόνες στοιχηματισμού επιτραπέζιων τυχερών παιγνίων. Βασικές αρχές επικοινωνίας και τεχνικές διαχείρισης κρίσεων. Κανόνες Νομοθεσίας. Στοιχήματα, συνδυασμοί και πληρωμές. Θεσμικό πλαίσιο Υγιεινής & Ασφάλειας Εργασίας. Βασικό πλαίσιο κανόνων επαγγελματικής συμπεριφοράς.</p>	

<p>ΕΕ 2.1.6: Εποπτεύει τη διαδικασία προφορικών στοιχημάτων από τους πελάτες στον τομέα ευθύνης του (έως 2 τραπέζια) (*).</p>	<p>Ελληνική γλώσσα (ανάγνωση, γραφή). Γραπτή και προφορική επικοινωνία. Μαθηματικά. Ξένη γλώσσα (προφορική, γραπτή επικοινωνία, ορολογία).</p>	<p>Βασικοί κανόνες στοιχηματισμού επιτραπέζιων τυχερών παιγνίων. Βασικοί τρόποι χειρισμού των μαρκών και των πλακών. Κανόνες Νομοθεσίας. Στοιχήματα, συνδυασμοί και πληρωμές. Βασικές αρχές επικοινωνίας και τεχνικές διαχείρισης κρίσεων. Θεσμικό πλαίσιο Υγιεινής & Ασφάλειας Εργασίας. Βασικό πλαίσιο κανόνων επαγγελματικής συμπεριφοράς.</p>	
<p>ΕΕΛ 2.2: Διεξάγει το παιχνίδι.</p>	<p>Ελληνική γλώσσα (ανάγνωση, γραφή). Γραπτή και προφορική επικοινωνία. Μαθηματικά. Ξένη γλώσσα (προφορική, γραπτή επικοινωνία, ορολογία).</p>	<p>Βασικοί κανόνες διεξαγωγής επιτραπέζιων τυχερών παιγνίων. Βασικές αρχές επικοινωνίας και τεχνικές διαχείρισης κρίσεων. Κανόνες Νομοθεσίας. Στοιχήματα, συνδυασμοί και πληρωμές. Βασικό πλαίσιο κανόνων επαγγελματικής συμπεριφοράς.</p>	<p>Βασικές αρχές και τεχνικές παροχής πρώτων βοηθειών.</p>
<p>ΕΕ 2.2.1: Αναφωνεί την εκκίνηση του στοιχηματισμού.</p>	<p>Ελληνική γλώσσα (ανάγνωση, γραφή). Γραπτή και προφορική επικοινωνία. Μαθηματικά. Ξένη γλώσσα (προφορική, γραπτή επικοινωνία, ορολογία).</p>	<p>Βασικοί κανόνες διεξαγωγής επιτραπέζιων τυχερών παιγνίων. Βασικές αρχές επικοινωνίας και τεχνικές διαχείρισης κρίσεων. Κανόνες Νομοθεσίας. Στοιχήματα, συνδυασμοί και πληρωμές. Βασικό πλαίσιο κανόνων επαγγελματικής συμπεριφοράς.</p>	<p>Βασικές αρχές και τεχνικές παροχής πρώτων βοηθειών.</p>

	ΕΕ 2.2.2: Ελέγχει την ορθή τοποθέτηση των στοιχημάτων στο διάγραμμα από τους πελάτες.	Ελληνική γλώσσα (ανάγνωση, γραφή). Γραπτή και προφορική επικοινωνία. Μαθηματικά. Ξένη γλώσσα (προφορική, γραπτή επικοινωνία, ορολογία).	Βασικοί κανόνες διεξαγωγής επιτραπέζιων τυχερών παιγνίων. Κανόνες Νομοθεσίας. Στοιχήματα, συνδυασμοί και πληρωμές. Βασικές αρχές επικοινωνίας και τεχνικές διαχείρισης κρίσεων. Βασικό πλαίσιο κανόνων επαγγελματικής συμπεριφοράς.	Βασικές αρχές και τεχνικές παροχής πρώτων βοηθειών.
	ΕΕ 2.2.3: Στρίβει την μπίλια στον τροχό ή μοιράζει φύλλα.	Ελληνική γλώσσα (ανάγνωση, γραφή). Γραπτή και προφορική επικοινωνία. Μαθηματικά. Ξένη γλώσσα (προφορική, γραπτή επικοινωνία, ορολογία).	Βασικοί κανόνες διεξαγωγής επιτραπέζιων τυχερών παιγνίων. Βασικές αρχές επικοινωνίας και τεχνικές διαχείρισης κρίσεων. Κανόνες Νομοθεσίας. Βασικό πλαίσιο κανόνων επαγγελματικής συμπεριφοράς.	Βασικές αρχές και τεχνικές παροχής πρώτων βοηθειών.
ΚΕΛ 2: Διαχειρίζεται τη διεξαγωγή του παιχνιδιού σύμφωνα με την επαγγελματική δεοντολογία (την ισχύουσα περί καζίνο νομοθεσία & τον εσωτερικό κανονισμό της επιχείρησης).	ΕΕ 2.2.4: Αναφωνεί το τέλος του στοιχηματισμού.	Ελληνική γλώσσα (ανάγνωση, γραφή). Γραπτή και προφορική επικοινωνία. Ξένη γλώσσα (προφορική, γραπτή επικοινωνία, ορολογία).	Βασικοί κανόνες διεξαγωγής επιτραπέζιων τυχερών παιγνίων. Βασικές αρχές επικοινωνίας και τεχνικές διαχείρισης κρίσεων. Κανόνες Νομοθεσίας. Βασικό πλαίσιο κανόνων επαγγελματικής συμπεριφοράς.	Βασικές αρχές και τεχνικές παροχής πρώτων βοηθειών.
	ΕΕ 2.2.5: Επιβλέπει τη διεξαγωγή του παιχνιδιού στον τομέα ευθύνης του (έως 2 τραπέζια) και διαχειρίζεται προβλήματα που προκύπτουν (*).	Ελληνική γλώσσα (ανάγνωση, γραφή). Γραπτή και προφορική επικοινωνία. Ξένη γλώσσα (προφορική, γραπτή επικοινωνία, ορολογία).	Βασικοί κανόνες διεξαγωγής επιτραπέζιων τυχερών παιγνίων. Βασικές αρχές επικοινωνίας και τεχνικές διαχείρισης κρίσεων. Κανόνες Νομοθεσίας. Στοιχήματα, συνδυασμοί και πληρωμές. Βασικό πλαίσιο κανόνων επαγγελματικής συμπεριφοράς.	Βασικές αρχές και τεχνικές παροχής πρώτων βοηθειών.

	ΕΕΛ 2.3: Διενεργεί τις πληρωμές σύμφωνα με το αποτέλεσμα του παιχνιδιού.	<p>Ελληνική γλώσσα (ανάγνωση, γραφή). Γραπτή και προφορική επικοινωνία. Μαθηματικά. Ξένη γλώσσα (προφορική, γραπτή επικοινωνία, ορολογία).</p>	<p>Βασικοί κανόνες διεξαγωγής επιτραπέζιων τυχερών παιγνίων. Βασικές αρχές επικοινωνίας και τεχνικές διαχείρισης κρίσεων. Κανόνες Νομοθεσίας. Στοιχήματα, συνδυασμοί και πληρωμές. Βασικό πλαίσιο κανόνων επαγγελματικής συμπεριφοράς.</p>	
	ΕΕ 2.3.1: Υποδεικνύει τους κερδίζοντες και μη κερδίζοντες συνδυασμούς στοιχημάτων.	<p>Ελληνική γλώσσα (ανάγνωση, γραφή). Γραπτή και προφορική επικοινωνία. Μαθηματικά. Ξένη γλώσσα (προφορική, γραπτή επικοινωνία, ορολογία).</p>	<p>Βασικοί κανόνες διεξαγωγής επιτραπέζιων τυχερών παιγνίων. Βασικές αρχές επικοινωνίας και τεχνικές διαχείρισης κρίσεων. Στοιχήματα, συνδυασμοί και πληρωμές. Κανόνες Νομοθεσίας. Βασικό πλαίσιο κανόνων επαγγελματικής συμπεριφοράς.</p>	
	ΕΕ 2.3.2: Πραγματοποιεί τους απαιτούμενους υπολογισμούς.	<p>Ελληνική γλώσσα (ανάγνωση, γραφή). Γραπτή και προφορική επικοινωνία. Μαθηματικά. Ξένη γλώσσα (προφορική, γραπτή επικοινωνία, ορολογία).</p>	<p>Βασικοί κανόνες διεξαγωγής επιτραπέζιων τυχερών παιγνίων. Στοιχήματα, συνδυασμοί και πληρωμές. Κανόνες Νομοθεσίας.</p>	
	ΕΕ 2.3.3: Επιβεβαιώνει το αποτέλεσμα των υπολογισμών με τον Επιθεωρητή του τραπεζιού.	<p>Ελληνική γλώσσα (ανάγνωση, γραφή). Γραπτή και προφορική επικοινωνία. Μαθηματικά. Ξένη γλώσσα (προφορική, γραπτή επικοινωνία, ορολογία).</p>	<p>Βασικοί κανόνες διεξαγωγής επιτραπέζιων τυχερών παιγνίων. Κανόνες Νομοθεσίας. Στοιχήματα, συνδυασμοί και πληρωμές. Βασικό πλαίσιο κανόνων επαγγελματικής συμπεριφοράς.</p>	

	ΕΕ 2.3.4. Προχωρά σε εξατομικευμένη αποπληρωμή των κερδιζόντων στοιχημάτων των πελατών.	<p>Ελληνική γλώσσα (ανάγνωση, γραφή). Γραπτή και προφορική επικοινωνία. Μαθηματικά. Ξένη γλώσσα (προφορική, γραπτή επικοινωνία, ορολογία).</p>	<p>Βασικοί κανόνες διεξαγωγής επιτραπέζιων τυχερών παιγνίων. Στοιχήματα, συνδυασμοί και πληρωμές. Βασικοί τρόποι χειρισμού των μαρκών και των πλακών. Κανόνες Νομοθεσίας.</p>	
	ΕΕ. 2.3.5. Αφαιρεί από το διάγραμμα τα χαμένα στοιχήματα και τα τοποθετεί στην τράπεζα του τραπεζιού.	<p>Ελληνική γλώσσα (ανάγνωση, γραφή). Γραπτή και προφορική επικοινωνία. Μαθηματικά. Ξένη γλώσσα (προφορική, γραπτή επικοινωνία, ορολογία).</p>	<p>Βασικοί κανόνες διεξαγωγής επιτραπέζιων τυχερών παιγνίων. Βασικοί τρόποι χειρισμού των μαρκών και των πλακών. Στοιχήματα, συνδυασμοί και πληρωμές. Κανόνες Νομοθεσίας. Βασικό πλαίσιο κανόνων επαγγελματικής συμπεριφοράς.</p>	
	ΕΕ 2.3.6: Εποπτεύει τις πληρωμές των πελατών και επιβεβαιώνει το αποτέλεσμα των δύσκολων υπολογισμών μεγάλης χρηματικής αξίας με τον Τμηματάρχη (*).	<p>Ελληνική γλώσσα (ανάγνωση, γραφή). Γραπτή και προφορική επικοινωνία. Μαθηματικά. Ξένη γλώσσα (προφορική, γραπτή επικοινωνία, ορολογία).</p>	<p>Βασικοί κανόνες διεξαγωγής επιτραπέζιων τυχερών παιγνίων. Βασικές αρχές επικοινωνίας και τεχνικές διαχείρισης κρίσεων. Κανόνες Νομοθεσίας. Στοιχήματα, συνδυασμοί και πληρωμές. Βασικό πλαίσιο κανόνων επαγγελματικής συμπεριφοράς.</p>	

<p>ΕΕΛ 3.1: Διαχειρίζεται το απόθεμα σε μάρκες ή πλάκες αξίας.</p>	<p>Ελληνική γλώσσα (ανάγνωση, γραφή). Γραπτή και προφορική επικοινωνία. Μαθηματικά. Ξένη γλώσσα (προφορική, γραπτή επικοινωνία, ορολογία).</p>	<p>Τυπικές διαδικασίες κλεισίματος τραπεζιών τυχερών παιγνίων. Βασικοί κανόνες λογιστικού κλεισίματος των τραπεζιών. Βασικοί τρόποι χειρισμού των μαρκών και των πλακών. Κανόνες Νομοθεσίας. Βασικό πλαίσιο κανόνων επαγγελματικής συμπεριφοράς. Θεσμικό πλαίσιο Υγιεινής & Ασφάλειας Εργασίας.</p>	
<p>ΕΕ 3.1.1: Τοποθετεί πάνω στην τσόχα και καταμετρά το απόθεμα σε μάρκες ή πλάκες αξίας της τράπεζας του τραπεζιού παρουσία του επιθεωρητή δύο τραπεζιών και του ελεγκτή του επιτόπιου κλιμακίου ελέγχου του Υπουργείου Τουριστικής Ανάπτυξης.</p>	<p>Ελληνική γλώσσα (ανάγνωση, γραφή). Γραπτή και προφορική επικοινωνία. Μαθηματικά. Ξένη γλώσσα (προφορική, γραπτή επικοινωνία, ορολογία).</p>	<p>Τυπικές διαδικασίες κλεισίματος τραπεζιών τυχερών παιγνίων. Βασικοί κανόνες λογιστικού κλεισίματος των τραπεζιών. Βασικοί τρόποι χειρισμού των μαρκών και των πλακών. Κανόνες Νομοθεσίας. Βασικό πλαίσιο κανόνων επαγγελματικής συμπεριφοράς. Θεσμικό πλαίσιο Υγιεινής & Ασφάλειας Εργασίας.</p>	

<p>ΕΕ 3.1.2: Επιστρέφει το πλεόνασμα σε μάρκες ή πλάκες αξίας και παραλαμβάνει μάρκες ή πλάκες αξίας στην περίπτωση ελλείμματος κατά τη διαδικασία του κλεισίματος του τραπεζιού.</p>	<p>Ελληνική γλώσσα (ανάγνωση, γραφή). Γραπτή και προφορική επικοινωνία. Μαθηματικά. Ξένη γλώσσα (προφορική, γραπτή επικοινωνία, ορολογία).</p>	<p>Τυπικές διαδικασίες κλεισίματος τραπεζιών τυχερών παιγνίων. Βασικοί κανόνες λογιστικού κλεισίματος των τραπεζιών. Βασικοί τρόποι χειρισμού των μαρκών και των πλακών. Κανόνες Νομοθεσίας. Θεσμικό πλαίσιο Υγιεινής & Ασφάλειας Εργασίας.</p>	
<p>ΕΕ 3.1.3: Επανατοποθετεί το τελικό απόθεμα σε μάρκες ή πλάκες αξίας στην τράπεζα του τραπεζιού μαζί με το ειδικό έντυπο.</p>	<p>Ελληνική γλώσσα (ανάγνωση, γραφή). Γραπτή και προφορική επικοινωνία. Μαθηματικά. Ξένη γλώσσα (προφορική, γραπτή επικοινωνία, ορολογία).</p>	<p>Τυπικές διαδικασίες κλεισίματος τραπεζιών τυχερών παιγνίων. Βασικοί κανόνες λογιστικού κλεισίματος των τραπεζιών. Βασικοί τρόποι χειρισμού των μαρκών και των πλακών. Κανόνες Νομοθεσίας. Θεσμικό πλαίσιο Υγιεινής & Ασφάλειας Εργασίας.</p>	
<p>ΕΕ 3.1.4: Εποπτεύει τις ενέργειες του προσωπικού στον τομέα ευθύνης του (έως 2 τραπεζία) για τη διαχείριση του αποθέματος των μαρκών και των πλακών κατά το κλείσιμο του τραπεζιού (*).</p>	<p>Ελληνική γλώσσα (ανάγνωση, γραφή). Γραπτή και προφορική επικοινωνία. Μαθηματικά. Ξένη γλώσσα (προφορική, γραπτή επικοινωνία, ορολογία).</p>	<p>Τυπικές διαδικασίες κλεισίματος τραπεζιών τυχερών παιγνίων. Βασικοί κανόνες λογιστικού κλεισίματος των τραπεζιών. Βασικοί τρόποι χειρισμού των μαρκών και των πλακών. Κανόνες Νομοθεσίας. Βασικό πλαίσιο κανόνων επαγγελματικής συμπεριφοράς. Θεσμικό πλαίσιο Υγιεινής & Ασφάλειας Εργασίας.</p>	

<p>ΕΕΛ 3.2: Εκτελεί τις απαραίτητες ενέργειες για το κλείσιμο του τραπεζιού.</p>	<p>Ελληνική γλώσσα (ανάγνωση, γραφή). Γραπτή και προφορική επικοινωνία. Μαθηματικά. Ξένη γλώσσα (προφορική, γραπτή επικοινωνία, ορολογία).</p>	<p>Τυπικές διαδικασίες κλεισίματος τραπεζιών τυχερών παιγνίων. Βασικοί κανόνες λογιστικού κλεισίματος των τραπεζιών. Βασικοί τρόποι χειρισμού των μαρκών και των πλακών. Κανόνες Νομοθεσίας. Θεσμικό πλαίσιο Υγιεινής & Ασφάλειας Εργασίας.</p>	
<p>ΕΕ 3.2.1: Παραδίδει στον τμηματάρχη το ειδικό έντυπο προκειμένου να παραδοθεί στο ταμείο του καζίνο.</p>	<p>Ελληνική γλώσσα (ανάγνωση, γραφή). Γραπτή και προφορική επικοινωνία. Μαθηματικά. Ξένη γλώσσα (προφορική, γραπτή επικοινωνία, ορολογία).</p>	<p>Τυπικές διαδικασίες κλεισίματος τραπεζιών τυχερών παιγνίων. Βασικοί κανόνες λογιστικού κλεισίματος των τραπεζιών. Βασικοί τρόποι χειρισμού των μαρκών και των πλακών. Κανόνες Νομοθεσίας. Θεσμικό πλαίσιο Υγιεινής & Ασφάλειας Εργασίας.</p>	
<p>ΕΕ 3.2.2: Παραλαμβάνει από τον Τμηματάρχη και τον Επιθεωρητή τα επίσημα έντυπα κλεισίματος τραπεζιού που εκδίδει το ταμείο.</p>	<p>Ελληνική γλώσσα (ανάγνωση, γραφή). Γραπτή και προφορική επικοινωνία. Μαθηματικά. Ξένη γλώσσα (προφορική, γραπτή επικοινωνία, ορολογία).</p>	<p>Τυπικές διαδικασίες κλεισίματος τραπεζιών τυχερών παιγνίων. Βασικοί κανόνες λογιστικού κλεισίματος των τραπεζιών. Κανόνες Νομοθεσίας. Θεσμικό πλαίσιο Υγιεινής & Ασφάλειας Εργασίας.</p>	

	<p>ΕΕ 3.2.3: Αντιπαραβάλλει και αποδεικνύει στον Επιθεωρητή των δύο τραπεζιών του καζίνο, στον Τμηματάρχη και στον ελεγκτή του επιτόπιου κλιμακίου ελέγχου του Υπουργείου Τουριστικής Ανάπτυξης τα καταγεγραμμένα ποσά του εντύπου με τα πραγματικά αποθέματα του τραπεζιού σε μάρκες και πλάκες αξίας.</p>	<p>Ελληνική γλώσσα (ανάγνωση, γραφή). Γραπτή και προφορική επικοινωνία. Μαθηματικά. Ξένη γλώσσα (προφορική, γραπτή επικοινωνία, ορολογία).</p>	<p>Τυπικές διαδικασίες κλεισίματος τραπεζιών τυχερών παιγνίων. Βασικοί κανόνες λογιστικού κλεισίματος των τραπεζιών. Βασικοί τρόποι χειρισμού των μαρκών και των πλακών. Κανόνες Νομοθεσίας. Θεσμικό πλαίσιο Υγιεινής & Ασφάλειας Εργασίας.</p>	
--	--	---	---	--

<p>ΚΕΛ 3: Εκτελεί τις απαραίτητες ενέργειες για το κλείσιμο του τραπεζιού.</p>	<p>ΕΕ 3.2.4:Συνοπογράφει με τον Επιθεωρητή των δύο τραπεζιών του καζίνο, τον Τμηματάρχη και τον ελεγκτή του επιτόπιου κλιμακίου ελέγχου του Υπουργείου Τουριστικής Ανάπτυξης το τριπλότυπο έντυπο κλεισίματος τραπεζιού, τοποθετεί το λευκό αντίτυπο στο κυτίο χαρτονομισμάτων του τραπεζιού και παραδίδει ένα αντίγραφο στον Τμηματάρχη με σκοπό να παραδοθεί στο ταμείο και ένα στον ελεγκτή του επιτόπιου κλιμακίου ελέγχου του Υπουργείου Τουριστικής Ανάπτυξης.</p>	<p>Ελληνική γλώσσα (ανάγνωση, γραφή). Γραπτή και προφορική επικοινωνία. Μαθηματικά. Ξένη γλώσσα (προφορική, γραπτή επικοινωνία, ορολογία).</p>	<p>Τυπικές διαδικασίες κλεισίματος τραπεζιών τυχερών παιγνίων. Βασικοί κανόνες λογιστικού κλεισίματος των τραπεζιών. Κανόνες Νομοθεσίας. Θεσμικό πλαίσιο Υγιεινής & Ασφάλειας Εργασίας.</p>	
---	--	--	---	--

	<p>ΕΕ 3.2.5: Παραλαμβάνει από το Τμηματάρχη το τελικό έντυπο κλεισίματος που εκδίδει το ταμείο και το τοποθετεί στην τράπεζα του τραπεζιού μαζί με τις μάρκες και πλάκες αξίας.</p>	<p>Ελληνική γλώσσα (ανάγνωση, γραφή). Γραπτή και προφορική επικοινωνία. Μαθηματικά. Ξένη γλώσσα (προφορική, γραπτή επικοινωνία, ορολογία).</p>	<p>Τυπικές διαδικασίες κλεισίματος τραπεζιών τυχερών παιγνίων. Βασικοί κανόνες λογιστικού κλεισίματος των τραπεζιών. Βασικοί τρόποι χειρισμού των μαρκών και των πλακών. Κανόνες Νομοθεσίας. Θεσμικό πλαίσιο Υγιεινής & Ασφάλειας Εργασίας.</p>	
	<p>ΕΕ 3.2.6: Εποπτεύει το προσωπικό στον τομέα ευθύνης του (έως 2 τραπέζια) κατά το λογιστικό κλείσιμο του τραπεζιού και συνοπογράφει το τριπλότυπο έντυπο κλεισίματος τραπεζιού σύμφωνα με τη διαδικασία (*).</p>	<p>Ελληνική γλώσσα (ανάγνωση, γραφή). Γραπτή και προφορική επικοινωνία. Μαθηματικά. Ξένη γλώσσα (προφορική, γραπτή επικοινωνία, ορολογία).</p>	<p>Τυπικές διαδικασίες κλεισίματος τραπεζιών τυχερών παιγνίων. Βασικοί κανόνες λογιστικού κλεισίματος των τραπεζιών. Βασικοί τρόποι χειρισμού των μαρκών και των πλακών. Κανόνες Νομοθεσίας. Θεσμικό πλαίσιο Υγιεινής & Ασφάλειας Εργασίας.</p>	

	<p>ΕΕΛ 3.3: Ελέγχει τα μηχανικά και ηλεκτρονικά υλικά και υποβοηθήματα διεξαγωγής των επιτραπέζιων παιχνιδιών.</p>	<p>Ελληνική γλώσσα (ανάγνωση, γραφή). Γραπτή και προφορική επικοινωνία. Μαθηματικά. Ξένη γλώσσα (προφορική, γραπτή επικοινωνία, ορολογία).</p>	<p>Τυπικές διαδικασίες κλεισίματος τραpezιών τυχερών παιγνίων. Βασικοί τρόποι χειρισμού των μαρκών και των πλακών. Κριτήρια ορθής κατάστασης τραπουλών. Κριτήρια ορθής κατάστασης και λειτουργίας των μηχανικών μέσων. Κανόνες Νομοθεσίας. Βασικοί κανόνες λογιστικού κλεισίματος των τραpezιών. Θεσμικό πλαίσιο Υγιεινής & Ασφάλειας Εργασίας.</p>	
	<p>ΕΕ 3.3.1: Ελέγχει, με την παρουσία του Επιθεωρητή τις μηχανές συλλογής μαρκών και αφαιρεί τα υπολείμματα σε μάρκες αξίας και χρώματος και τοποθετεί τις μάρκες αξίας στην τράπεζα του τραpezιού και τις μάρκες χρώματος στην τσόχα.</p>	<p>Ελληνική γλώσσα (ανάγνωση, γραφή). Γραπτή και προφορική επικοινωνία. Μαθηματικά. Ξένη γλώσσα (προφορική, γραπτή επικοινωνία, ορολογία).</p>	<p>Τυπικές διαδικασίες κλεισίματος τραpezιών τυχερών παιγνίων. Βασικοί τρόποι χειρισμού των μαρκών και των πλακών. Βασικοί κανόνες λογιστικού κλεισίματος των τραpezιών. Κανόνες Νομοθεσίας. Κριτήρια ορθής κατάστασης και λειτουργίας των μηχανικών μέσων. Θεσμικό πλαίσιο Υγιεινής & Ασφάλειας Εργασίας.</p>	

	<p>ΕΕ 3.3.2: Αφαιρεί τις μπίλιες από τον τροχό της ρουλέτας και το δείκτη στοιχημάτων από την τσόχα και τα ασφαρίζει στην τράπεζα του τραπεζιού.</p>	<p>Ελληνική γλώσσα (ανάγνωση, γραφή). Γραπτή και προφορική επικοινωνία. Ξένη γλώσσα (προφορική, γραπτή επικοινωνία, ορολογία).</p>	<p>Τυπικές διαδικασίες κλεισίματος τραπεζιών τυχερών παιγνίων. Κανόνες Νομοθεσίας. Κριτήρια ορθής κατάστασης και λειτουργίας των μηχανικών μέσων. Βασικοί κανόνες λογιστικού κλεισίματος των τραπεζιών. Θεσμικό πλαίσιο Υγιεινής & Ασφάλειας Εργασίας.</p>	
	<p>ΕΕ 3.3.3: Αφαιρεί τα τραπουλόχαρτα από τις μηχανές ανακατέματος φύλλων, βάζει σε σειρά τα τραπουλόχαρτα, τα κατανέμει σε τράπουλες και τις παραδίδει στον Επιθεωρητή με σκοπό να παραληφθούν από το Τμηματάρχη για την ασφαλή αποθήκευσή τους.</p>	<p>Ελληνική γλώσσα (ανάγνωση, γραφή). Γραπτή και προφορική επικοινωνία. Μαθηματικά. Ξένη γλώσσα (προφορική, γραπτή επικοινωνία, ορολογία).</p>	<p>Τυπικές διαδικασίες κλεισίματος τραπεζιών τυχερών παιγνίων. Κανόνες Νομοθεσίας. Κριτήρια ορθής κατάστασης τραπουλών. Βασικοί κανόνες λογιστικού κλεισίματος των τραπεζιών. Θεσμικό πλαίσιο Υγιεινής & Ασφάλειας Εργασίας.</p>	

	<p>ΕΕ 3.3.4: Ασφαλίζει τον τροχό της ρουλέτας και την τράπεζα σε συνεργασία με τον Επιθεωρητή δύο τραπεζιών και με την παρουσία του τμηματάρχη.</p>	<p>Ελληνική γλώσσα (ανάγνωση, γραφή). Γραπτή και προφορική επικοινωνία. Ξένη γλώσσα (προφορική, γραπτή επικοινωνία, ορολογία).</p>	<p>Τυπικές διαδικασίες κλεισίματος τραπεζιών τυχερών παιγνίων. Κανόνες Νομοθεσίας. Βασικοί κανόνες λογιστικού κλεισίματος των τραπεζιών. Θεσμικό πλαίσιο Υγιεινής & Ασφάλειας Εργασίας.</p>	
	<p>ΕΕ 3.3.5: Εποπτεύει τον έλεγχο των μηχανικών και ηλεκτρονικών υλικών, καθώς και των υποβοηθημάτων διεξαγωγής των επιτραπέζιων παιχνιδιών (*).</p>	<p>Ελληνική γλώσσα (ανάγνωση, γραφή). Γραπτή και προφορική επικοινωνία. Μαθηματικά. Ξένη γλώσσα (προφορική, γραπτή επικοινωνία, ορολογία).</p>	<p>Τυπικές διαδικασίες κλεισίματος τραπεζιών τυχερών παιγνίων. Βασικοί τρόποι χειρισμού των μαρκών και των πλακών. Κριτήρια ορθής κατάστασης τραπουλών. Κριτήρια ορθής κατάστασης και λειτουργίας των μηχανικών μέσων. Κανόνες Νομοθεσίας. Βασικοί κανόνες λογιστικού κλεισίματος των τραπεζιών. Θεσμικό πλαίσιο Υγιεινής & Ασφάλειας Εργασίας.</p>	

<p>ΕΕΛ 4.1: Διαχειρίζεται το ανθρώπινο δυναμικό του τομέα ευθύνης του (**).</p>	<p>Ελληνική γλώσσα (ανάγνωση, γραφή). Γραπτή και προφορική επικοινωνία. Μαθηματικά. Ξένη γλώσσα (προφορική, γραπτή επικοινωνία, ορολογία). Χρήση Η/Υ.</p>	<p>Ορολογία καζίνο. Τυπικές Διαδικασίες κατανομής πόστων εργασίας προσωπικού. Βασικοί κανόνες διαχείρισης, αξιολόγησης και πληροφόρησης ανθρώπινου δυναμικού. Τυπικές Διαδικασίες χορήγησης διαλειμμάτων και αντικατάστασης προσωπικού. Προγράμματα Επεξεργασίας Κειμένου, Παρουσιάσεων και Λογιστικών Φύλλων (βασικές δεξιότητες χρήσης Η/Υ). Βασικές αρχές επικοινωνίας και τεχνικές διαχείρισης κρίσεων. Βασικοί κανόνες επικοινωνίας με οπτικοακουστικό κύκλωμα παρακολούθησης. Κανόνες Νομοθεσίας. Συλλογικές Ρυθμίσεις. Εσωτερικός Κανονισμός Εργασίας και Πειθαρχικό Δίκαιο Επιχείρησης. Θεσμικό πλαίσιο Υγιεινής & Ασφάλειας Εργασίας. Βασικό πλαίσιο κανόνων επαγγελματικής συμπεριφοράς.</p>	
---	---	--	--

<p>ΕΕ 4.1.1: Παραλαμβάνει από τη Διεύθυνση Καζίνο το ημερήσιο πρόγραμμα εργασίας και προγραμματίζει την κατανομή των πόστων εργασίας στον τομέα ευθύνης του (**).</p>	<p>Ελληνική γλώσσα (ανάγνωση, γραφή). Γραπτή και προφορική επικοινωνία. Μαθηματικά. Ξένη γλώσσα (προφορική, γραπτή επικοινωνία, ορολογία). Χρήση Η/Υ.</p>	<p>Ορολογία καζίνο. Τυπικές Διαδικασίες κατανομής πόστων εργασίας προσωπικού. Βασικοί κανόνες διαχείρισης, αξιολόγησης και πληροφόρησης ανθρώπινου δυναμικού. Προγράμματα Επεξεργασίας Κειμένου, Παρουσιάσεων και Λογιστικών Φύλλων (βασικές δεξιότητες χρήσης Η/Υ). Κανόνες Νομοθεσίας. Συλλογικές Ρυθμίσεις. Εσωτερικός Κανονισμός Εργασίας και Πειθαρχικό Δίκαιο Επιχείρησης. Βασικό πλαίσιο κανόνων επαγγελματικής συμπεριφοράς.</p>	
<p>ΕΕ 4.1.2: Φροντίζει για τα διαλείμματα του προσωπικού στον τομέα ευθύνης του. (**).</p>	<p>Ελληνική γλώσσα (ανάγνωση, γραφή). Γραπτή και προφορική επικοινωνία. Μαθηματικά. Ξένη γλώσσα (προφορική, γραπτή επικοινωνία, ορολογία). Χρήση Η/Υ..</p>	<p>Ορολογία καζίνο. Τυπικές Διαδικασίες κατανομής πόστων εργασίας προσωπικού. Βασικοί κανόνες διαχείρισης, αξιολόγησης και πληροφόρησης ανθρώπινου δυναμικού. Τυπικές Διαδικασίες χορήγησης διαλειμμάτων και αντικατάστασης προσωπικού. Προγράμματα Επεξεργασίας Κειμένου, Παρουσιάσεων και Λογιστικών Φύλλων. Κανόνες Νομοθεσίας. Συλλογικές Ρυθμίσεις. Εσωτερικός Κανονισμός Εργασίας και Πειθαρχικό Δίκαιο Επιχείρησης. Θεσμικό πλαίσιο Υγιεινής & Ασφάλειας Εργασίας. Βασικό πλαίσιο κανόνων επαγγελματικής συμπεριφοράς.</p>	



ΕΕ 4.1.3: Μεταφέρει καθημερινά οδηγίες διευκρινήσεις της διεύθυνσης Καζίνο προς το υφιστάμενο προσωπικό, σχετικά με τις ιδιαιτερότητες του τομέα ευθύνης του ().**

Ελληνική γλώσσα (ανάγνωση, γραφή).
Γραπτή και προφορική επικοινωνία.
Μαθηματικά.
Ξένη γλώσσα (προφορική, γραπτή επικοινωνία, ορολογία).
Χρήση Η/Υ.

Ορολογία καζίνο.
Βασικοί κανόνες διαχείρισης, αξιολόγησης και πληροφόρησης ανθρώπινου δυναμικού.
Προγράμματα Επεξεργασίας Κειμένου, Παρουσιάσεων και Λογιστικών Φύλλων (βασικές δεξιότητες χρήσης Η/Υ).
Βασικές αρχές επικοινωνίας και τεχνικές διαχείρισης κρίσεων.
Βασικοί κανόνες επικοινωνίας με οπτικοακουστικό κύκλωμα παρακολούθησης.
Κανόνες Νομοθεσίας.
Συλλογικές Ρυθμίσεις.
Εσωτερικός Κανονισμός Εργασίας και Πειθαρχικό Δίκαιο Επιχείρησης.
Θεσμικό πλαίσιο Υγιεινής & Ασφάλειας Εργασίας.
Βασικό πλαίσιο κανόνων επαγγελματικής συμπεριφοράς.

<p>ΕΕ 4.1.4: Εφαρμόζει τον κώδικα εμφάνισης, προσωπικής υγιεινής και αξιολογεί τη συμπεριφορά του προσωπικού (**).</p>	<p>Ελληνική γλώσσα (ανάγνωση, γραφή). Γραπτή και προφορική επικοινωνία. Μαθηματικά. Ξένη γλώσσα (προφορική, γραπτή επικοινωνία, ορολογία). Χρήση Η/Υ.</p>	<p>Ορολογία καζίνο. Βασικοί κανόνες διαχείρισης, αξιολόγησης και πληροφόρησης ανθρώπινου δυναμικού. Προγράμματα Επεξεργασίας Κειμένου, Παρουσιάσεων και Λογιστικών Φύλλων (βασικές δεξιότητες χρήσης Η/Υ). Βασικές αρχές επικοινωνίας και τεχνικές διαχείρισης κρίσεων. Κανόνες Νομοθεσίας. Συλλογικές Ρυθμίσεις. Εσωτερικός Κανονισμός Εργασίας και Πειθαρχικό Δίκαιο Επιχείρησης. Θεσμικό πλαίσιο Υγιεινής & Ασφάλειας Εργασίας. Βασικό πλαίσιο κανόνων επαγγελματικής συμπεριφοράς.</p>	
---	---	--	--

<p>ΕΕΛ 4.2: Παρακολουθεί, καταγράφει και συντάσσει ωριαία έκθεση των οικονομικών αποτελεσμάτων (scores) των επιτραπέζιων τυχερών παιχνιδιών του τομέα ευθύνης του (**).</p>	<p>Ελληνική γλώσσα (ανάγνωση, γραφή). Γραπτή και προφορική επικοινωνία. Μαθηματικά. Ξένη γλώσσα (προφορική, γραπτή επικοινωνία, ορολογία). Χρήση Η/Υ.</p>	<p>Ορολογία καζίνο. Τυπικές διαδικασίες της επιχείρησης για τον έλεγχο και την αποκατάσταση της πληρότητας σε μάρκες και πλάκες αξίας. Τυπικές διαδικασίες καταγραφής του οικονομικού αποτελέσματος τραπεζιών. Βασικοί κανόνες λογιστικού κλεισίματος των τραπεζιών. Προγράμματα Επεξεργασίας Κειμένου, Παρουσιάσεων και Λογιστικών Φύλλων (βασικές δεξιότητες χρήσης Η/Υ). Τυπικές Διαδικασίες Ακύρωσης Εγγράφων. Τυπικές διαδικασίες λήψης αποφάσεων για ελλειμματικές και πλεονασματικές πληρωμές. Τυπικές διαδικασίες ασφαλείας (house rules) της επιχείρησης. Βασικοί κανόνες διόρθωσης λαθών. Κανόνες Νομοθεσίας. Συλλογικές Ρυθμίσεις. Βασικό πλαίσιο κανόνων επαγγελματικής συμπεριφοράς.</p>
---	---	---

**ΕΕ 4.2.1:
Παραλαμβάνει από
την διεύθυνση
Καζίνο τα ειδικά
έντυπα καταγραφής
των ωριαίων
οικονομικών
αποτελεσμάτων των
επιτραπέζιων
τυχερών παιχνιδιών
του τομέα ευθύνης
του (**).**

Ελληνική γλώσσα (ανάγνωση, γραφή).
Γραπτή και προφορική επικοινωνία.
Μαθηματικά.
Ξένη γλώσσα (προφορική, γραπτή
επικοινωνία, ορολογία).
Χρήση Η/Υ.

Ορολογία καζίνο.
Τυπικές διαδικασίες της επιχείρησης για
τον έλεγχο και την αποκατάσταση της
πληρότητας σε μάρκες και πλάκες αξίας.
Τυπικές διαδικασίες καταγραφής του
οικονομικού αποτελέσματος τραπέζιων.
Βασικοί κανόνες λογιστικού κλεισίματος
των τραπέζιων.
Προγράμματα Επεξεργασίας Κειμένου,
Παρουσιάσεων και Λογιστικών Φύλλων
(βασικές δεξιότητες χρήσης Η/Υ).
Τυπικές Διαδικασίες Ακύρωσης
Εγγράφων.
Τυπικές διαδικασίες λήψης αποφάσεων
για ελλειμματικές και πλεονασματικές
πληρωμές.
Τυπικές διαδικασίες ασφαλείας (house
rules) της επιχείρησης.
Βασικοί κανόνες διόρθωσης λαθών.
Κανόνες Νομοθεσίας.
Συλλογικές Ρυθμίσεις.
Βασικό πλαίσιο κανόνων επαγγελματικής
συμπεριφοράς.

	<p>ΕΕ4.2.2: Καταγράφει στα ειδικά έντυπα, κατά την έναρξη της βάρδιας του και έπειτα σε ωριαία βάση, το απόθεμα σε μάρκες αξίας (float), τον τζίρο (drop), το κέρδος (win) και το αποτέλεσμα (result) των επιτραπέζιων τυχερών παιχνιδιών του τομέα ευθύνης του (**).</p>	<p>Ελληνική γλώσσα (ανάγνωση, γραφή). Γραπτή και προφορική επικοινωνία. Μαθηματικά. Ξένη γλώσσα (προφορική, γραπτή επικοινωνία, ορολογία). Χρήση Η/Υ.</p>	<p>Ορολογία καζίνο. Τυπικές διαδικασίες της επιχείρησης για τον έλεγχο και την αποκατάσταση της πληρότητας σε μάρκες και πλάκες αξίας. Τυπικές διαδικασίες καταγραφής του οικονομικού αποτελέσματος τραπεζιών. Βασικοί κανόνες λογιστικού κλεισίματος των τραπεζιών. Τυπικές διαδικασίες ασφαλείας (house rules) της επιχείρησης. Βασικοί κανόνες διόρθωσης λαθών. Κανόνες Νομοθεσίας. Βασικό πλαίσιο κανόνων επαγγελματικής συμπεριφοράς.</p>	
	<p>ΕΕ 4.2.3: Ενημερώνει τον Διευθυντή Βάρδιας (shift manager) και την ιεραρχία του καζίνο για το σύνολο των οικονομικών αποτελεσμάτων των επιτραπέζιων τυχερών παιχνιδιών του τομέα ευθύνης του (**).</p>	<p>Ελληνική γλώσσα (ανάγνωση, γραφή). Γραπτή και προφορική επικοινωνία. Μαθηματικά. Ξένη γλώσσα (προφορική, γραπτή επικοινωνία, ορολογία). Χρήση Η/Υ.</p>	<p>Ορολογία καζίνο. Τυπικές διαδικασίες καταγραφής του οικονομικού αποτελέσματος τραπεζιών. Προγράμματα Επεξεργασίας Κειμένου, Παρουσιάσεων και Λογιστικών Φύλλων (βασικές δεξιότητες χρήσης Η/Υ). Τυπικές διαδικασίες ασφαλείας (house rules) της επιχείρησης. Κανόνες Νομοθεσίας. Βασικό πλαίσιο κανόνων επαγγελματικής συμπεριφοράς.</p>	
<p>4: ανώνει και πτεύει τη</p>				



<p>αγωγή τραπέζιων παιγνιδιών, ώς και κεί το ρόμπινο αμικό στον έα ύνης του .</p>	<p>ΕΕΛ 4.3: Εποπτεύει την διεξαγωγή των επιτραπέζιων τυχερών παιχνιδιών του τομέα ευθύνης του (**).</p>	<p>Ελληνική γλώσσα (ανάγνωση, γραφή). Γραπτή και προφορική επικοινωνία. Μαθηματικά. Ξένη γλώσσα (προφορική, γραπτή επικοινωνία, ορολογία). Χρήση Η/Υ.</p>	<p>Ορολογία καζίνο. Βασικοί κανόνες διαχείρισης, αξιολόγησης και πληροφόρησης ανθρώπινου δυναμικού. Τυπικές διαδικασίες ανοίγματος τραπέζιων τυχερών παιγνίων. Βασικοί κανόνες λογιστικού ανοίγματος των τραπέζιων. Τυπικές διαδικασίες της επιχείρησης για τον έλεγχο και την αποκατάσταση της πληρότητας σε μάρκες και πλάκες αξίας. Τυπικές διαδικασίες κλεισίματος τραπέζιων τυχερών παιγνίων. Τυπικές διαδικασίες καταγραφής του οικονομικού αποτελέσματος τραπέζιων. Βασικοί κανόνες λογιστικού κλεισίματος των τραπέζιων. Τυπικές Διαδικασίες Ακύρωσης Εγγράφων. Τυπικές Διαδικασίες καταμέτρησης φιλοδωρημάτων. Βασικοί κανόνες διεξαγωγής επιτραπέζιων τυχερών παιγνίων. Στοιχήματα, συνδυασμοί και πληρωμές. Τυπικές διαδικασίες λήψης αποφάσεων για ελλειμματικές και πλεονασματικές πληρωμές. Τυπικές διαδικασίες ασφαλείας (house rules) της επιχείρησης. Βασικοί κανόνες διόρθωσης λαθών. Βασικοί Κανόνες Ασφάλισης & Απασφάλισης Υλικών Βασικοί κανόνες ταυτοποίησης στοιχείων πελατών. Βασικές αρχές επικοινωνίας και τεχνικές διαχείρισης κρίσεων. Βασικοί κανόνες επικοινωνίας με οπτικοακουστικό κύκλωμα παρακολούθησης. Κριτήρια ορθής ανταλλαγής χρημάτων. Κριτήρια ορθής λειτουργίας ηλεκτρομηχανών συλλογής μαρκών. Κριτήρια ορθής λειτουργίας μηχανών ανακατέματος φύλλων τράπουλας. Κριτήρια καλής κατάστασης τραπουλόχαρτων. Κριτήρια καλής κατάστασης μπίλιας της ρουλέτας. Κανόνες Νομοθεσίας. Συλλογικές Ρυθμίσεις. Κανονισμοί Ασφάλειας & Ελέγχου των υλικών στα τραπέζια των επιτραπέζιων τυχερών παιγνιδιών. Θεσμικό πλαίσιο Υγιεινής & Ασφάλειας Εργασίας. Βασικό πλαίσιο κανόνων επαγγελματικής συμπεριφοράς.</p>	
---	--	---	---	--

	<p>ΕΕ 4.3.1: Μεριμνά για το άνοιγμα των επιτραπέζιων τυχερών παιχνιδιών (**).</p>	<p>Ελληνική γλώσσα (ανάγνωση, γραφή). Γραπτή και προφορική επικοινωνία. Μαθηματικά. Ξένη γλώσσα (προφορική, γραπτή επικοινωνία, ορολογία). Χρήση Η/Υ.</p>	<p>Ορολογία καζίνο. Τυπικές διαδικασίες ανοίγματος τραπεζών τυχερών παιχνιδιών. Βασικοί κανόνες λογιστικού ανοίγματος των τραπεζών. Τυπικές διαδικασίες της επιχείρησης για τον έλεγχο και την αποκατάσταση της πληρότητας σε μάρκες και πλάκες αξίας. Τυπικές διαδικασίες καταγραφής του οικονομικού αποτελέσματος τραπεζών. Βασικοί κανόνες λογιστικού κλεισίματος των τραπεζών. Τυπικές Διαδικασίες Ακύρωσης Εγγράφων. Τυπικές Διαδικασίες καταμέτρησης φιλοδωρημάτων. Βασικοί κανόνες διεξαγωγής επιτραπέζιων τυχερών παιχνιδιών. Στοιχήματα, συνδυασμοί και πληρωμές. Τυπικές διαδικασίες λήψης αποφάσεων για ελλειμματικές και πλεονασματικές πληρωμές. Τυπικές διαδικασίες ασφαλείας (house rules) της επιχείρησης. Βασικοί κανόνες διόρθωσης λαθών. Βασικοί Κανόνες Ασφάλισης & Απασφάλισης Υλικών Βασικοί κανόνες ταυτοποίησης στοιχείων πελατών. Βασικές αρχές επικοινωνίας και τεχνικές διαχείρισης κρίσεων. Βασικοί κανόνες επικοινωνίας με οπτικοακουστικό κύκλωμα παρακολούθησης. Κριτήρια ορθής ανταλλαγής χρημάτων. Κριτήρια ορθής λειτουργίας ηλεκτρομηχανών συλλογής μαρκών. Κριτηρίων ορθής λειτουργίας μηχανών ανακατέματος φύλλων τράπουλας. Κριτηρίων καλής κατάστασης τραπουλόχαρτων. Κριτήρια καλής κατάστασης μπίλιας της ρουλέτας. Κανόνες Νομοθεσίας. Συλλογικές Ρυθμίσεις. Κανονισμοί Ασφάλειας & Ελέγχου των υλικών στα τραπέζια των επιτραπέζιων τυχερών παιχνιδιών. Θεσμικό πλαίσιο Υγιεινής & Ασφάλειας Εργασίας. Βασικό πλαίσιο κανόνων επαγγελματικής συμπεριφοράς.</p>
--	--	---	---



	<p>ΕΕ 4.3.2: Διαχειρίζεται τη διεξαγωγή των παιχνιδιού στον τομέα ευθύνης του σύμφωνα με την επαγγελματική δεοντολογία (την ισχύουσα περί καζίνο νομοθεσία & τον εσωτερικό κανονισμό της επιχείρησης) (**).</p>	<p>Ελληνική γλώσσα (ανάγνωση, γραφή). Γραπτή και προφορική επικοινωνία. Μαθηματικά. Ξένη γλώσσα (προφορική, γραπτή επικοινωνία, ορολογία). Χρήση Η/Υ.</p>	<p>Ορολογία καζίνο. Βασικοί κανόνες διαχείρισης, αξιολόγησης και πληροφόρησης ανθρώπινου δυναμικού. Βασικοί κανόνες διεξαγωγής επιτραπέζιων τυχερών παιγνίων. Στοιχήματα, συνδυασμοί και πληρωμές. Τυπικές διαδικασίες λήψης αποφάσεων για ελλειμματικές και πλεονασματικές πληρωμές. Τυπικές διαδικασίες ασφαλείας (house rules) της επιχείρησης. Βασικοί κανόνες διόρθωσης λαθών. Βασικοί κανόνες ταυτοποίησης στοιχείων πελατών. Βασικές αρχές επικοινωνίας και τεχνικές διαχείρισης κρίσεων. Βασικοί κανόνες επικοινωνίας με οπτικοακουστικό κύκλωμα παρακολούθησης. Κριτήρια ορθής ανταλλαγής χρημάτων. Κανόνες Νομοθεσίας. Συλλογικές Ρυθμίσεις. Βασικό πλαίσιο κανόνων επαγγελματικής συμπεριφοράς.</p>	
--	--	---	---	--

	<p>ΕΕ 4.3.3: Διαχειρίζεται κρίσεις, επιλύει απορίες και διαφορές με πελάτες, καθώς επίσης παρεμβαίνει σε περιπτώσεις λάθους (**).</p>	<p>Ελληνική γλώσσα (ανάγνωση, γραφή). Γραπτή και προφορική επικοινωνία. Μαθηματικά. Ξένη γλώσσα (προφορική, γραπτή επικοινωνία, ορολογία). Χρήση Η/Υ.</p>	<p>Ορολογία καζίνο. Βασικοί κανόνες διαχείρισης, αξιολόγησης και πληροφόρησης ανθρώπινου δυναμικού. Τυπικές διαδικασίες λήψης αποφάσεων για ελλειμματικές και πλεονασματικές πληρωμές. Τυπικές διαδικασίες ασφαλείας (house rules) της επιχείρησης. Βασικές αρχές επικοινωνίας και τεχνικές διαχείρισης κρίσεων. Βασικοί κανόνες επικοινωνίας με οπτικοακουστικό κύκλωμα παρακολούθησης. Βασικό πλαίσιο κανόνων επαγγελματικής συμπεριφοράς.</p>	
--	--	---	--	--

	<p>ΕΕ 4.3.4: Μεριμνά για το κλείσιμο των επιτραπέζιων τυχερών παιχνιδιών (**).</p>	<p>Ελληνική γλώσσα (ανάγνωση, γραφή). Γραπτή και προφορική επικοινωνία. Μαθηματικά. Ξένη γλώσσα (προφορική, γραπτή επικοινωνία, ορολογία). Χρήση Η/Υ.</p>	<p>Ορολογία καζίνο. Τυπικές διαδικασίες της επιχείρησης για τον έλεγχο και την αποκατάσταση της πληρότητας σε μάρκες και πλάκες αξίας. Τυπικές διαδικασίες κλεισίματος τραπεζιών τυχερών παιγνίων. Τυπικές διαδικασίες καταγραφής του οικονομικού αποτελέσματος τραπεζιών. Βασικοί κανόνες λογιστικού κλεισίματος των τραπεζιών. Τυπικές Διαδικασίες Ακύρωσης Εγγράφων. Τυπικές Διαδικασίες καταμέτρησης φιλοδωρημάτων. Τυπικές διαδικασίες ασφαλείας (house rules) της επιχείρησης. Βασικοί κανόνες διόρθωσης λαθών. Βασικοί Κανόνες Ασφάλισης & Απασφάλισης Υλικών Κανόνες Διεξαγωγής επιτραπέζιων τυχερών παιχνιδιών. Κανόνες Νομοθεσίας. Συλλογικές Ρυθμίσεις. Κανονισμοί Ασφάλειας & Ελέγχου των υλικών στα τραπέζια των επιτραπέζιων τυχερών παιχνιδιών. Θεσμικό πλαίσιο Υγιεινής & Ασφάλειας Εργασίας. Βασικό πλαίσιο κανόνων επαγγελματικής συμπεριφοράς.</p>	
--	---	---	---	--



	<p>ΕΕ 4.3.5: Διασφαλίζει πως ο εξοπλισμός διεξαγωγής των παιχνιδιών λειτουργεί αποτελεσματικά και ενημερώνει για την συντήρηση ή και τυχόν βλάβες των υλικών (**).</p>	<p>Ελληνική γλώσσα (ανάγνωση, γραφή). Γραπτή και προφορική επικοινωνία. Μαθηματικά. Ξένη γλώσσα (προφορική, γραπτή επικοινωνία, ορολογία). Χρήση Η/Υ.</p>	<p>Βασικοί κανόνες διεξαγωγής επιτραπέζιων τυχερών παιχνιδιών. Τυπικές διαδικασίες ασφαλείας (house rules) της επιχείρησης. Βασικοί Κανόνες Ασφάλισης & Απασφάλισης Υλικών. Κριτήρια ορθής λειτουργίας ηλεκτρομηχανών συλλογής μαρκών. Κριτηρίων ορθής λειτουργίας μηχανών ανακατέματος φύλλων τράπουλας. Κριτήρια καλής κατάστασης τραπουλόχαρτων. Κριτήρια καλής κατάστασης μπίλιας της ρουλέτας. Κανόνες Νομοθεσίας. Κανονισμοί Ασφάλειας & Ελέγχου των υλικών στα τραπέζια των επιτραπέζιων τυχερών παιχνιδιών. Θεσμικό πλαίσιο Υγιεινής & Ασφάλειας Εργασίας. Βασικό πλαίσιο κανόνων επαγγελματικής συμπεριφοράς.</p>	
--	---	---	--	--

(*) Οι ΕΕ αυτές εκτελούνται από τον Επιθεωρητή (έως 2 τραπέζιων) (Casino Inspector) σε επίπεδο ιεραρχίας σύμφωνα με την επαγγελματική πρακτική.

(**) Η ΚΕΛ 4 εκτελείται αποκλειστικά από τον Τμηματάρχη (Pit Boss) σε επίπεδο ιεραρχίας σύμφωνα με την επαγγελματική πρακτική.

Γ.2 ΔΕΞΙΟΤΗΤΕΣ & ΙΚΑΝΟΤΗΤΕΣ

ΤΑΞΙΝΟΜΗΣΗ ΔΕΞΙΟΤΗΤΩΝ ΣΕ ΕΠΙΠΕΔΟ ΕΦ

	ΒΑΣΙΚΟ ΕΠΑΓΓΕΛΜΑ ΤΙΤΛΟΣ: Τεχνικός διεξαγωγής επιτραπέζιων τυχερών παιγνίων (κρουπιέρης)	ΕΙΔΙΚΟΤΗΤΑ ΤΙΤΛΟΣ:	ΕΙΔΙΚΕΥΣΗ ΤΙΤΛΟΣ:
ΕΥΡΩΠΑΪ ΚΟ ΠΛΑΙΣΙΟ ΠΡΟΣΟΝ ΤΩΝ 8 ΕΠΙΠΕΔΑ	ΕΠΙΠΕΔΟ 4		
ΠΑΡΑΤΗΡΗΣΕΙΣ			

ΔΕΞΙΟΤΗΤΕΣ ΣΕ ΑΥΤΟΤΕΛΗ ΜΑΘΗΣΙΑΚΑ ΣΥΝΟΛΑ -ΙΚΑΝΟΤΗΤΕΣ

Οι ικανότητες και οι δεξιότητες είναι κοινές για τα δύο πρώτα επίπεδα επαγγελματικής ιεραρχίας (Τεχνικός διεξαγωγής επιτραπέζιων τυχερών παιγνίων & Επιθεωρητής). Οι ΕΕ που αφορούν στο επίπεδο ιεραρχίας του Επιθεωρητή έχουν σήμανση με αστερίσκο. Οι ικανότητες και οι δεξιότητες που αφορούν την ΚΕΛ 4 αφορούν στο επίπεδο ιεραρχίας αποκλειστικά του Τμηματάρχη (Pit Boss) και έχουν σήμανση με διπλό αστερίσκο.

ΒΑΣΙΚΟ ΕΠΑΓΓΕΛΜΑ: Τεχνικός διεξαγωγής επιτραπέζιων τυχερών παιγνίων (κρουπιέρης)

ΚΥΡΙΕΣ & ΕΠΙΜΕΡΟΥΣ ΕΠΑΓΓΕΛΜΑΤΙΚΕΣ ΛΕΙΤΟΥΡΓΙΕΣ (ΕΕΛ)	ΔΕΞΙΟΤΗΤΕΣ	ΙΚΑΝΟΤΗΤΕΣ
<p>ΚΕΛ 1: Προετοιμάζει το άνοιγμα του τραπεζιού για την ορθή διεξαγωγή του παιχνιδιού.</p>	<p>Εφαρμογή τυπικών διαδικασιών ανοίγματος τραπεζιών τυχερών παιγνίων. Εφαρμογή βασικών κανόνων λογιστικού ανοίγματος των τραπεζιών. Εφαρμογή κανόνων Νομοθεσίας. Εφαρμογή βασικού πλαισίου κανόνων επαγγελματικής συμπεριφοράς Τήρηση θεσμικού πλαισίου Υγιεινής & Ασφάλειας Εργασίας. Ευχέρεια στη χρήση των βασικών τρόπων χειρισμού των μαρκών και των πλακών. Τήρηση κριτηρίων ορθής λειτουργίας μηχανών ανακατέματος φύλλων τράπουλας. Τήρηση κριτηρίων ορθής κατάστασης τραπουλόχαρτων. Τήρηση κριτηρίων ορθής λειτουργίας ηλεκτρομηχανών συλλογής μαρκών. Εφαρμογή κανονισμών Ασφάλειας και Ελέγχου υλικών τραπεζιών επιτραπέζιων τυχερών παιγνίων. Υπολογιστική δεξιότητα: Εκτέλεση αριθμητικών πράξεων, πρόσθεση, αφαίρεση, πολλαπλασιασμός και διαίρεση. Επικοινωνία: Ακούει και κατανοεί τους άλλους, διαβάζει και κατανοεί γραπτές πληροφορίες, εκφράζεται ξεκάθαρα χρησιμοποιώντας τον γραπτό ή προφορικό λόγο. Κρίση και λήψη απόφασης: Λαμβάνει υπόψη τα υπέρ και τα κατά πιθανών δράσεων και επιλέγει την πιο κατάλληλη. Πρωτοβουλία: Κατανόηση του πλαισίου και αξιοποίηση ευκαιριών για την επίτευξη κατανόηση του πλαισίου και αξιοποίηση ευκαιριών για την επίτευξη στόχων. Παρακολούθηση / έλεγχος: Παρακολούθηση /έλεγχος της δικής του επίδοσης και των άλλων ατόμων για να κάνει βελτιώσεις ή να λάβει σωστή δράση.</p>	<p>Καλή μνήμη: Η ικανότητα να θυμάσαι πληροφορίες όπως λέξεις, αριθμούς, εικόνες/ πρόσωπα και διαδικασίες. Κοντινή όραση: Η ικανότητα να βλέπεις λεπτομέρειες σε κοντινή απόσταση. Λεπτή κινητική λειτουργία: Η λεπτή κινητική λειτουργία αναφέρεται στην κίνηση των μικρών μυών που λειτουργούν συντονισμένα για να εκτελέσουν δύσκολες και λεπτές εργασίες. Φυσική κατάσταση.</p>

<p>ΕΕΛ 1.1: Διεκπεραιώνει το λογιστικό άνοιγμα των τραπεζιών.</p>	<p>Εφαρμογή τυπικών διαδικασιών ανοίγματος τραπεζιών τυχερών παιγνίων. Εφαρμογή βασικών κανόνων λογιστικού ανοίγματος των τραπεζιών. Εφαρμογή κανόνων Νομοθεσίας. Εφαρμογή βασικού πλαισίου κανόνων επαγγελματικής συμπεριφοράς Τήρηση θεσμικού πλαισίου Υγιεινής & Ασφάλειας Εργασίας. Ευχέρεια στη χρήση των βασικών τρόπων χειρισμού των μαρκών και των πλακών. Υπολογιστική δεξιότητα. Επικοινωνία. Κρίση και λήψη απόφασης. Παρακολούθηση / έλεγχος.</p>	<p>Καλή μνήμη. Κοντινή όραση. Λεπτή κινητική λειτουργία. Φυσική κατάσταση.</p>
<p>ΕΕΛ 1.2: Φροντίζει για την πληρότητα σε μάρκες και πλάκες αξίας και μάρκες χρώματος.</p>	<p>Εφαρμογή τυπικών διαδικασιών για τον έλεγχο και την αποκατάσταση της πληρότητας σε μάρκες και πλάκες αξίας. Εφαρμογή βασικών κανόνων λογιστικού ανοίγματος των τραπεζιών. Εφαρμογή κανόνων Νομοθεσίας. Ευχέρεια στη χρήση των βασικών τρόπων χειρισμού των μαρκών και των πλακών. Εφαρμογή βασικού πλαισίου κανόνων επαγγελματικής συμπεριφοράς. Υπολογιστική δεξιότητα Επικοινωνία. Πρωτοβουλία. Κρίση και λήψη απόφασης. Παρακολούθηση / έλεγχος. Διαχείριση χρόνου.</p>	<p>Καλή μνήμη. Κοντινή όραση. Λεπτή κινητική λειτουργία. Φυσική κατάσταση.</p>
<p>ΕΕΛ 1.3: Ελέγχει την κατάσταση των υλικών διεξαγωγής των παιχνιδιών και ενεργεί με σκοπό να διασφαλίσει την ορθή διεξαγωγή του παιχνιδιού.</p>	<p>Εφαρμογή τυπικών διαδικασιών ανοίγματος τραπεζιών τυχερών παιγνίων. Τήρηση κριτηρίων ορθής λειτουργίας ηλεκτρομηχανών συλλογής μαρκών. Εφαρμογή κανονισμών Ασφάλειας και Ελέγχου υλικών τραπεζιών επιτραπέζιων τυχερών παιγνίων. Εφαρμογή κανόνων Νομοθεσίας. Τήρηση θεσμικού πλαισίου Υγιεινής & Ασφάλειας Εργασίας. Τήρηση κριτηρίων ορθής λειτουργίας μηχανών ανακατέματος φύλλων τράπουλας. Τήρηση κριτηρίων ορθής κατάστασης τραπουλόχαρτων. Κρίση και λήψη απόφασης. Παρακολούθηση / έλεγχος.</p>	<p>Καλή μνήμη. Κοντινή όραση. Λεπτή κινητική λειτουργία.</p>



<p>ΚΕΛ 2: Διαχειρίζεται τη διεξαγωγή του παιχνιδιού σύμφωνα με την επαγγελματική δεοντολογία (την ισχύουσα περί καζίνου νομοθεσία & εσωτερικό κανονισμό της επιχείρησης).</p>	<p>Εφαρμογή βασικών κανόνων στοιχηματισμού επιτραπέζιων τυχερών παιγνίων. Εφαρμογή βασικών αρχών επικοινωνίας και τεχνικών διαχείρισης κρίσεων. Εφαρμογή κανόνων Νομοθεσίας. Τήρηση θεσμικού πλαισίου Υγιεινής & Ασφάλειας Εργασίας. Ευχέρεια στη χρήση των βασικών τρόπων χειρισμού των μαρκών και των πλακών. Εφαρμογή βασικού πλαισίου κανόνων επαγγελματικής συμπεριφοράς. Υπολογιστική δεξιότητα: Εκτέλεση αριθμητικών πράξεων, πρόσθεση, αφαίρεση, πολλαπλασιασμός και διαίρεση. Επικοινωνία: Ακούει και κατανοεί τους άλλους, διαβάζει και κατανοεί γραπτές πληροφορίες, εκφράζεται ξεκάθαρα χρησιμοποιώντας τον γραπτό ή προφορικό λόγο. Κρίση και λήψη απόφασης: Λαμβάνει υπόψη τα υπέρ και τα κατά πιθανών δράσεων και επιλέγει την πιο κατάλληλη. Παρακολούθηση / έλεγχος: Παρακολούθηση / έλεγχος της δικής του επίδοσης και των άλλων ατόμων για να κάνει βελτιώσεις ή να λάβει σωστή δράση. Διαχείριση χρόνου: Διαχείριση του δικού του χρόνου και των άλλων.</p>	<p>Καλή μνήμη: Η ικανότητα να θυμάσαι πληροφορίες όπως λέξεις, αριθμούς, εικόνες/ πρόσωπα και διαδικασίες. Λεπτή κινητική λειτουργία: Η λεπτή κινητική λειτουργία αναφέρεται στην κίνηση των μικρών μυών που λειτουργούν συντονισμένα για να εκτελέσουν δύσκολες και λεπτές εργασίες. Κοντινή όραση: Η ικανότητα να βλέπεις λεπτομέρειες σε κοντινή απόσταση. Περιφερική όραση: Η ικανότητα να βλέπεις αντικείμενα ή κινήσεις αντικειμένων από το πλάι σου όταν τα μάτια κοιτούν μπροστά. Ακουστική προσοχή: Η ικανότητα να επικεντρώνεις σε μια μόνο πηγή ήχου με την παρουσία άλλων παρεμβαλλόμενων ήχων. Συμπερασματική σκέψη: Η ικανότητα να εφαρμόζεις γενικούς κανόνες σε συγκεκριμένα προβλήματα για να δώσεις απαντήσεις που έχουν νόημα.</p>
<p>ΕΕΛ 2.1: Διαχειρίζεται τη διαδικασία προφορικών στοιχημάτων από τους πελάτες.</p>	<p>Εφαρμογή βασικών κανόνων στοιχηματισμού επιτραπέζιων τυχερών παιγνίων. Εφαρμογή βασικών αρχών επικοινωνίας και τεχνικών διαχείρισης κρίσεων. Εφαρμογή κανόνων Νομοθεσίας. Τήρηση θεσμικού πλαισίου Υγιεινής & Ασφάλειας Εργασίας. Ευχέρεια στη χρήση των βασικών τρόπων χειρισμού των μαρκών και των πλακών. Εφαρμογή βασικού πλαισίου κανόνων επαγγελματικής συμπεριφοράς. Υπολογιστική δεξιότητα. Επικοινωνία. Κρίση και λήψη απόφασης. Παρακολούθηση / έλεγχος. Διαχείριση χρόνου.</p>	<p>Καλή μνήμη. Λεπτή κινητική λειτουργία. Κοντινή όραση. Περιφερική όραση. Ακουστική προσοχή.</p>



<p>ΕΕΛ 2.2: Διεξάγει το παιχνίδι.</p>	<p>Εφαρμογή βασικών κανόνων διεξαγωγής επιτραπέζιων τυχερών παιγνίων. Εφαρμογή βασικών αρχών επικοινωνίας και τεχνικών διαχείρισης κρίσεων. Εφαρμογή κανόνων Νομοθεσίας. Εφαρμογή βασικού πλαισίου κανόνων επαγγελματικής συμπεριφοράς. Υπολογιστική δεξιότητα. Επικοινωνία. Κρίση και λήψη απόφασης. Παρακολούθηση / έλεγχος. Διαχείριση χρόνου.</p>	<p>Συμπερασματική σκέψη. Καλή μνήμη. Λεπτή κινητική λειτουργία. Κοντινή όραση. Περιφερική όραση. Ακουστική προσοχή.</p>
<p>ΕΕΛ 2.3: Διενεργεί τις πληρωμές σύμφωνα με το αποτέλεσμα του παιχνιδιού.</p>	<p>Εφαρμογή βασικών κανόνων διεξαγωγής επιτραπέζιων τυχερών παιγνίων. Εφαρμογή βασικών αρχών επικοινωνίας και τεχνικών διαχείρισης κρίσεων. Εφαρμογή κανόνων Νομοθεσίας. Εφαρμογή βασικού πλαισίου κανόνων επαγγελματικής συμπεριφοράς. Υπολογιστική δεξιότητα. Επικοινωνία. Κρίση και λήψη απόφασης. Παρακολούθηση / έλεγχος. Διαχείριση χρόνου.</p>	<p>Συμπερασματική σκέψη. Καλή μνήμη. Λεπτή κινητική λειτουργία. Κοντινή όραση. Περιφερική όραση. Ακουστική προσοχή.</p>

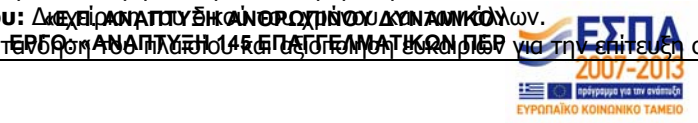
<p>ΚΕΛ 3: Εκτελεί τις απαραίτητες ενέργειες για το κλείσιμο του τραπεζιού.</p>	<p>Εφαρμογή τυπικών διαδικασιών κλεισίματος τραπεζιών τυχερών παιγνίων. Εφαρμογή βασικών κανόνων λογιστικού κλεισίματος των τραπεζιών. Ευχέρεια στη χρήση των βασικών τρόπων χειρισμού των μαρκών και των πλακών. Τήρηση του θεσμικού πλαισίου Υγιεινής & Ασφάλειας Εργασίας. Εφαρμογή βασικού πλαισίου κανόνων επαγγελματικής συμπεριφοράς. Εφαρμογή κανόνων Νομοθεσίας. Ευχέρεια στη χρήση των τραπουλόχαρτων. Τήρηση κριτηρίων ορθής κατάστασης και λειτουργίας των μηχανικών μέσων. Τήρηση κριτηρίων ορθής κατάστασης τραπουλών. Υπολογιστική δεξιότητα: Εκτέλεση αριθμητικών πράξεων, πρόσθεση, αφαίρεση, πολλαπλασιασμός και διαίρεση. Επικοινωνία: Ακούει και κατανοεί τους άλλους, διαβάζει και κατανοεί γραπτές πληροφορίες, εκφράζεται ξεκάθαρα χρησιμοποιώντας τον γραπτό ή προφορικό λόγο. Κρίση και λήψη απόφασης: Λαμβάνει υπόψη τα υπέρ και τα κατά πιθανών δράσεων και επιλέγει την πιο κατάλληλη. Παρακολούθηση / έλεγχος: Παρακολουθήση /έλεγχος της δικής του επίδοσης και των άλλων ατόμων για να κάνει βελτιώσεις ή να λάβει σωστή δράση. Διαχείριση χρόνου: Διαχείριση του δικού του χρόνου και των άλλων.</p>	<p>Καλή μνήμη: Η ικανότητα να θυμάσαι πληροφορίες όπως λέξεις, αριθμούς, εικόνες/ πρόσωπα και διαδικασίες. Λεπτή κινητική λειτουργία: Η λεπτή κινητική λειτουργία αναφέρεται στην κίνηση των μικρών μυών που λειτουργούν συντονισμένα για να εκτελέσουν δύσκολες και λεπτές εργασίες. Κοντινή όραση: Η ικανότητα να βλέπεις λεπτομέρειες σε κοντινή απόσταση.</p>
<p>ΕΕΛ 3.1: Διαχειρίζεται το απόθεμα σε μάρκες ή πλάκες αξίας.</p>	<p>Εφαρμογή τυπικών διαδικασιών κλεισίματος τραπεζιών τυχερών παιγνίων. Εφαρμογή βασικών κανόνων λογιστικού κλεισίματος των τραπεζιών. Ευχέρεια στη χρήση των βασικών τρόπων χειρισμού των μαρκών και των πλακών. Τήρηση του θεσμικού πλαισίου Υγιεινής & Ασφάλειας Εργασίας. Εφαρμογή βασικού πλαισίου κανόνων επαγγελματικής συμπεριφοράς. Εφαρμογή κανόνων Νομοθεσίας. Υπολογιστική δεξιότητα. Επικοινωνία. Κρίση και λήψη απόφασης. Παρακολούθηση / έλεγχος. Διαχείριση χρόνου.</p>	<p>Καλή μνήμη. Λεπτή κινητική λειτουργία. Κοντινή όραση.</p>



<p>ΕΕΛ 3.2: Εκτελεί τις απαραίτητες ενέργειες για το κλείσιμο του τραπεζιού.</p>	<p>Εφαρμογή τυπικών διαδικασιών κλεισίματος τραπεζών τυχερών παιγνίων. Εφαρμογή βασικών κανόνων λογιστικού κλεισίματος των τραπεζιών. Τήρηση του θεσμικού πλαισίου Υγιεινής & Ασφάλειας Εργασίας. Ευχέρεια στη χρήση των βασικών τρόπων χειρισμού των μαρκών και των πλακών. Εφαρμογή κανόνων Νομοθεσίας. Υπολογιστική δεξιότητα. Επικοινωνία. Κρίση και λήψη απόφασης. Παρακολούθηση / έλεγχος. Διαχείριση χρόνου.</p>	<p>Καλή μνήμη. Λεπτή κινητική λειτουργία. Κοντινή όραση.</p>
<p>ΕΕΛ 3.3: Ελέγχει τα μηχανικά και ηλεκτρονικά υλικά και υποβοηθήματα διεξαγωγής των επιτραπέζιων παιχνιδιών.</p>	<p>Εφαρμογή τυπικών διαδικασιών κλεισίματος τραπεζιών τυχερών παιγνίων. Εφαρμογή βασικών κανόνων λογιστικού κλεισίματος των τραπεζιών. Ευχέρεια στη χρήση των βασικών τρόπων χειρισμού των μαρκών και των πλακών. Ευχέρεια στη χρήση των τραπουλόχαρτων. Τήρηση κριτηρίων ορθής κατάστασης και λειτουργίας των μηχανικών μέσων. Τήρηση κριτηρίων ορθής κατάστασης τραπουλών. Τήρηση του θεσμικού πλαισίου Υγιεινής & Ασφάλειας Εργασίας. Εφαρμογή κανόνων Νομοθεσίας. Υπολογιστική δεξιότητα Επικοινωνία. Κρίση και λήψη απόφασης. Παρακολούθηση / έλεγχος.</p>	<p>Καλή μνήμη. Λεπτή κινητική λειτουργία. Κοντινή όραση.</p>

<p>ΚΕΛ 4: Οργανώνει και εποπτεύει τη διεξαγωγή επιτραπέζιων τυχερών παιχνιδιών, καθώς και διοικεί το ανθρώπινο δυναμικό στον τομέα ευθύνης του (**).</p>	<p>Εφαρμογή Τυπικών Διαδικασιών κατανομής πόστων εργασίας προσωπικού. Εφαρμογή Βασικών κανόνων διαχείρισης, αξιολόγησης και πληροφόρησης ανθρώπινου δυναμικού. Εφαρμογή Τυπικών Διαδικασιών χορήγησης διαλειμμάτων και αντικατάστασης προσωπικού. Εφαρμογή Τυπικών διαδικασιών ανοίγματος τραπεζιών τυχερών παιγνίων. Εφαρμογή Βασικών κανόνων λογιστικού ανοίγματος των τραπεζιών. Εφαρμογή Τυπικών διαδικασιών της επιχείρησης για τον έλεγχο και την αποκατάσταση της πληρότητας σε μάρκες και πλάκες αξίας. Εφαρμογή Τυπικών διαδικασιών κλεισίματος τραπεζιών τυχερών παιγνίων. Εφαρμογή Τυπικών διαδικασιών καταγραφής του οικονομικού αποτελέσματος τραπεζιών. Εφαρμογή Βασικών κανόνων λογιστικού κλεισίματος των τραπεζιών. Έγγραφη και ηλεκτρονική καταγραφή δεδομένων. Εφαρμογή Τυπικών Διαδικασιών Ακύρωσης Εγγράφων. Εφαρμογή Τυπικών Διαδικασιών καταμέτρησης φιλοδωρημάτων. Εφαρμογή Βασικών κανόνων διεξαγωγής επιτραπέζιων τυχερών παιγνίων. Εφαρμογή Τυπικών διαδικασιών λήψης αποφάσεων για ελλειμματικές και πλεονασματικές πληρωμές. Εφαρμογή Τυπικών διαδικασιών ασφαλείας (house rules) της επιχείρησης. Εφαρμογή Βασικών κανόνων διόρθωσης λαθών. Εφαρμογή Βασικών Κανόνων Ασφάλισης & Απασφάλισης Υλικών Εφαρμογή Κανόνων Διεξαγωγής επιτραπέζιων τυχερών παιχνιδιών. Εφαρμογή Βασικών κανόνων ταυτοποίησης στοιχείων πελατών. Τήρηση Βασικών αρχών επικοινωνίας και τεχνικές διαχείρισης κρίσεων. Τήρηση Βασικών κανόνων επικοινωνίας με οπτικοακουστικό κύκλωμα παρακολούθησης. Τήρηση Κριτηρίων ορθής ανταλλαγής χρημάτων. Τήρηση Κριτηρίων ορθής λειτουργίας ηλεκτρομηχανών συλλογής μαρκών. Τήρηση Κριτηρίων ορθής λειτουργίας μηχανών ανακατέματος φύλλων τράπουλας. Τήρηση Κριτηρίων καλής κατάστασης τραπουλόχαρτων. Τήρηση Κριτηρίων καλής κατάστασης μπίλιας της ρουλέτας. Τήρηση Κανόνων Νομοθεσίας. Εφαρμογή Συλλογικών Ρυθμίσεων. Εφαρμογή Εσωτερικού Κανονισμού Εργασίας και Τήρηση Πειθαρχικού Δικαίου Επιχείρησης. Εφαρμογή Κανονισμών Ασφάλειας & Ελέγχου των υλικών στα τραπέζια των επιτραπέζιων τυχερών παιχνιδιών. Τήρηση Θεσμικού πλαισίου Υγιεινής & Ασφάλειας Εργασίας. Τήρηση Βασικού πλαισίου κανόνων επαγγελματικής συμπεριφοράς. Υπολογιστική δεξιότητα: Εκτέλεση αριθμητικών πράξεων, πρόσθεση, αφαίρεση, πολλαπλασιασμός και διαίρεση. Επικοινωνία: Ακούει και κατανοεί τους άλλους, διαβάζει και κατανοεί γραπτές πληροφορίες, εκφράζεται ξεκάθαρα χρησιμοποιώντας τον γραπτό ή προφορικό λόγο. Κρίση και λήψη απόφασης: Λαμβάνει υπόψη τα υπέρ και τα κατά πιθανών δράσεων και επιλέγει την πιο κατάλληλη. Παρακολούθηση / έλεγχος: Παρακολούθηση /έλεγχος της δικής του επίδοσης και των άλλων ατόμων για να κάνει βελτιώσεις ή να λάβει σωστή δράση. Διαχείριση χρόνου: Διαχειρίζεται τον χρόνο του και των άλλων. Πρωτοβουλία: Κατευθύνει τον πληθυσμό και εστιάζει τον έλεγχο για την επίτευξη στόχων.</p>
---	---

<p>Καλή μνήμη: Η ικανότητα να θυμάσαι πληροφορίες όπως λέξεις, αριθμούς, εικόνες πρόσωπα και διαδικασίες. Κοντινή όραση: Η ικανότητα να βλέπεις λεπτομέρειες σε κοντινή απόσταση. Περιφερική όραση: Η ικανότητα να βλέπεις αντικείμενα ή κινήσεις αντικειμένων από το πλάι σου όταν τα μάτια κοιτούν μπροστά. Ακουστική προσοχή: Η ικανότητα να επικεντρώνεις σε μια μόνο πηγή ήχου με την παρουσία άλλων παρεμβαλλόμενων ήχων. Συμπερασματική σκέψη: Η ικανότητα να εφαρμόζεις γενικούς κανόνες σε συγκεκριμένα προβλήματα για να δώσεις απαντήσεις που έχουν νόημα. Φυσική Κατάσταση.</p>
--



<p>ΕΕΛ 4.1: Διαχειρίζεται το ανθρώπινο δυναμικό του τομέα ευθύνης του (**).</p>	<p>Εφαρμογή Τυπικών Διαδικασιών κατανομής πόστων εργασίας προσωπικού. Εφαρμογή Βασικών κανόνων διαχείρισης, αξιολόγησης και πληροφόρησης ανθρώπινου δυναμικού. Εφαρμογή Τυπικών Διαδικασιών χορήγησης διαλειμμάτων και αντικατάστασης προσωπικού. Τήρηση Βασικών αρχών επικοινωνίας και τεχνικές διαχείρισης κρίσεων. Τήρηση Κανόνων Νομοθεσίας. Εφαρμογή Συλλογικών Ρυθμίσεων. Εφαρμογή Εσωτερικού Κανονισμού Εργασίας και Τήρηση Πειθαρχικού Δικαίου Επιχείρησης. Τήρηση Θεσμικού πλαισίου Υγιεινής & Ασφάλειας Εργασίας. Τήρηση Βασικού πλαισίου κανόνων επαγγελματικής συμπεριφοράς. Επικοινωνία. Κρίση και λήψη απόφασης. Παρακολούθηση / έλεγχος. Διαχείριση χρόνου.</p>	<p>Καλή μνήμη. Ακουστική προσοχή . Συμπερασματική σκέψη. Φυσική Κατάσταση.</p>
<p>ΕΕΛ 4.2: Παρακολουθεί, καταγράφει και συντάσσει ωριαία έκθεση των οικονομικών αποτελεσμάτων (scores) των επιτραπέζιων τυχερών παιχνιδιών του τομέα ευθύνης του (**).</p>	<p>Εφαρμογή Τυπικών διαδικασιών της επιχείρησης για τον έλεγχο και την αποκατάσταση της πληρότητας σε μάρκες και πλάκες αξίας. Εφαρμογή Τυπικών διαδικασιών καταγραφής του οικονομικού αποτελέσματος τραπέζιων. Έγγραφο και ηλεκτρονική καταγραφή δεδομένων. Εφαρμογή Τυπικών διαδικασιών ασφαλείας (house rules) της επιχείρησης. Εφαρμογή Βασικών κανόνων ταυτοποίησης στοιχείων πελατών. Τήρηση Κανόνων Νομοθεσίας, Τήρηση Βασικού πλαισίου κανόνων επαγγελματικής συμπεριφοράς. Υπολογιστική δεξιότητα. Παρακολούθηση / έλεγχος. Διαχείριση χρόνου.</p>	<p>Καλή μνήμη. Κοντινή όραση. Φυσική Κατάσταση.</p>



<p>ΕΕΛ 4.3: Εποπτεύει την διεξαγωγή των επιτραπέζιων τυχερών παιχνιδιών του τομέα ευθύνης του (**).</p>	<p>Εφαρμογή Βασικών κανόνων διαχείρισης, αξιολόγησης και πληροφόρησης ανθρώπινου δυναμικού. Εφαρμογή Τυπικών διαδικασιών ανοίγματος τραπεζιών τυχερών παιγνίων. Εφαρμογή Βασικών κανόνων λογιστικού ανοίγματος των τραπεζιών. Εφαρμογή Τυπικών διαδικασιών της επιχείρησης για τον έλεγχο και την αποκατάσταση της πληρότητας σε μάρκες και πλάκες αξίας. Εφαρμογή Τυπικών διαδικασιών κλεισίματος τραπεζιών τυχερών παιγνίων. Εφαρμογή Τυπικών διαδικασιών καταγραφής του οικονομικού αποτελέσματος τραπεζιών. Εφαρμογή Βασικών κανόνων λογιστικού κλεισίματος των τραπεζιών. Εφαρμογή Τυπικών Διαδικασιών Ακύρωσης Εγγράφων. Εφαρμογή Τυπικών Διαδικασιών καταμέτρησης φιλοδωρημάτων. Εφαρμογή Βασικών κανόνων διεξαγωγής επιτραπέζιων τυχερών παιγνίων. Εφαρμογή Τυπικών διαδικασιών λήψης αποφάσεων για ελλειμματικές και πλεονασματικές πληρωμές. Εφαρμογή Τυπικών διαδικασιών ασφαλείας (house rules) της επιχείρησης. Εφαρμογή Βασικών κανόνων διόρθωσης λαθών. Εφαρμογή Βασικών Κανόνων Ασφάλισης & Απασφάλισης Υλικών Εφαρμογή Κανόνων Διεξαγωγής επιτραπέζιων τυχερών παιχνιδιών. Εφαρμογή Βασικών κανόνων ταυτοποίησης στοιχείων πελατών. Τήρηση Βασικών αρχών επικοινωνίας και τεχνικές διαχείρισης κρίσεων. Τήρηση Βασικών κανόνων επικοινωνίας με οπτικοακουστικό κύκλωμα παρακολούθησης. Τήρηση Κριτηρίων ορθής ανταλλαγής χρημάτων. Τήρηση Κριτηρίων ορθής λειτουργίας ηλεκτρομηχανών συλλογής μαρκών. Τήρηση Κριτηρίων ορθής λειτουργίας μηχανών ανακατέματος φύλλων τράπουλας. Τήρηση Κριτηρίων καλής κατάστασης τραπουλόχαρτων. Τήρηση Κριτηρίων καλής κατάστασης μπίλιας της ρουλέτας. Τήρηση Κανόνων Νομοθεσίας. Εφαρμογή Συλλογικών Ρυθμίσεων. Εφαρμογή Κανονισμών Ασφάλειας & Ελέγχου των υλικών στα τραπέζια των επιτραπέζιων τυχερών παιχνιδιών. Τήρηση Θεσμικού πλαισίου Υγιεινής & Ασφάλειας Εργασίας. Τήρηση Βασικού πλαισίου κανόνων επαγγελματικής συμπεριφοράς.</p> <p>Υπολογιστική δεξιότητα. Επικοινωνία. Κρίση και λήψη απόφασης. Παρακολούθηση / έλεγχος. Διαχείριση χρόνου. Πρωτοβουλία.</p>	<p>Καλή μνήμη. Κοντινή όραση. Περιφερική όραση. Ακουστική προσοχή. Συμπερασματική σκέψη. Φυσική Κατάσταση.</p>
--	---	---

ΑΝΑΛΥΣΗ ΔΕΞΙΟΤΗΤΩΝ & ΙΚΑΝΟΤΗΤΩΝ**ΤΙΤΛΟΣ ΒΑΣΙΚΟΥ ΕΠΑΓΓΕΛΜΑΤΟΣ: Τεχνικός διεξαγωγής επιτραπέζιων τυχερών παιχνίων (κρουπιέρης)**

ΕΠΙΜΕΡΟΥΣ ΕΠΑΓΓΕΛΜΑΤΙΚΕΣ ΛΕΙΤΟΥΡΓΙΕΣ (ΕΕΛ) ΕΠΑΓΓΕΛΜΑΤΙΚΕΣ ΕΡΓΑΣΙΕΣ (ΕΕ)	ΔΕΞΙΟΤΗΤΕΣ	ΙΚΑΝΟΤΗΤΕΣ
--	-------------------	-------------------

<p>ΕΕΛ 1.1: Διεκπεραιώνει το λογιστικό άνοιγμα των τραπεζιών.</p>	<p>Εφαρμογή τυπικών διαδικασιών ανοίγματος τραπεζιών τυχερών παιγνίων. Εφαρμογή βασικών κανόνων λογιστικού ανοίγματος των τραπεζιών. Εφαρμογή κανόνων Νομοθεσίας. Εφαρμογή βασικού πλαισίου κανόνων επαγγελματικής συμπεριφοράς. Τήρηση θεσμικού πλαισίου Υγιεινής & Ασφάλειας Εργασίας. Ευχέρεια στη χρήση των βασικών τρόπων χειρισμού των μαρκών και των πλακών. Υπολογιστική δεξιότητα: Εκτέλεση αριθμητικών πράξεων, πρόσθεση, αφαίρεση, πολλαπλασιασμός και διαίρεση. Επικοινωνία: Ακούει και κατανοεί τους άλλους, διαβάζει και κατανοεί γραπτές πληροφορίες, εκφράζεται ξεκάθαρα χρησιμοποιώντας τον γραπτό ή προφορικό λόγο. Κρίση και λήψη απόφασης: Λαμβάνει υπόψη τα υπέρ και τα κατά πιθανών δράσεων και επιλέγει την πιο κατάλληλη. Παρακολούθηση / έλεγχος: Παρακολουθήση /έλεγχος της δικής του επίδοσης και των άλλων ατόμων για να κάνει βελτιώσεις ή να λάβει σωστή δράση.</p>	<p>Καλή μνήμη: Η ικανότητα να θυμάσαι πληροφορίες όπως λέξεις, αριθμούς, εικόνες/ πρόσωπα και διαδικασίες. Κοντινή όραση: Η ικανότητα να βλέπεις λεπτομέρειες σε κοντινή απόσταση. Λεπτή κινητική λειτουργία: Η λεπτή κινητική λειτουργία αναφέρεται στην κίνηση των μικρών μυών που λειτουργούν συντονισμένα για να εκτελέσουν δύσκολες και λεπτές εργασίες. Φυσική κατάσταση.</p>
--	--	--

<p>ΕΕ 1.1.1: Απλώνει και μετράει την αρχική προκαταβολή σε μάρκες και πλάκες.</p>	<p>Εφαρμογή τυπικών διαδικασιών ανοίγματος τραπεζιών τυχερών παιγνίων. Εφαρμογή βασικών κανόνων λογιστικού ανοίγματος των τραπεζιών. Εφαρμογή κανόνων Νομοθεσίας. Εφαρμογή βασικού πλαισίου κανόνων επαγγελματικής συμπεριφοράς. Τήρηση θεσμικού πλαισίου Υγιεινής & Ασφάλειας Εργασίας. Ευχέρεια στη χρήση των βασικών τρόπων χειρισμού των μαρκών και των πλακών. Υπολογιστική δεξιότητα. Κρίση και λήψη απόφασης. Παρακολούθηση / έλεγχος.</p>	<p>Καλή μνήμη. Κοντινή όραση. Λεπτή κινητική λειτουργία. Φυσική κατάσταση.</p>
<p>ΕΕ 1.1.2: Υπογράφει το Έντυπο Αρχικής Προκαταβολής.</p>	<p>Εφαρμογή τυπικών διαδικασιών ανοίγματος τραπεζιών τυχερών παιγνίων. Εφαρμογή βασικών κανόνων λογιστικού ανοίγματος των τραπεζιών. Εφαρμογή κανόνων Νομοθεσίας. Υπολογιστική δεξιότητα.</p>	<p>Καλή μνήμη. Κοντινή όραση.</p>
<p>ΕΕ 1.1.3: Παραδίδει στον Επιθεωρητή δύο τραπεζιών το Συμπληρωμένο Έντυπο Αρχικής Προκαταβολής.</p>	<p>Εφαρμογή τυπικών διαδικασιών ανοίγματος τραπεζιών τυχερών παιγνίων. Εφαρμογή βασικών κανόνων λογιστικού ανοίγματος των τραπεζιών. Εφαρμογή κανόνων Νομοθεσίας. Επικοινωνία.</p>	<p>Φυσική κατάσταση.</p>
<p>ΕΕ 1.1.4: Τοποθετεί το συμπληρωμένο Έντυπο Αρχικής Προκαταβολής στο κουτί των χαρτονομισμάτων του τραπεζιού.</p>	<p>Εφαρμογή τυπικών διαδικασιών ανοίγματος τραπεζιών τυχερών παιγνίων. Εφαρμογή βασικών κανόνων λογιστικού ανοίγματος των τραπεζιών. Εφαρμογή κανόνων Νομοθεσίας.</p>	<p>Φυσική κατάσταση.</p>

<p>ΕΕ 1.1.5: Επιθεωρεί τη διεκπεραίωση του λογιστικού ανοίγματος των τραπεζιών (*).</p>	<p>Εφαρμογή τυπικών διαδικασιών ανοίγματος τραπεζιών τυχερών παιγνίων. Εφαρμογή βασικών κανόνων λογιστικού ανοίγματος των τραπεζιών. Εφαρμογή κανόνων Νομοθεσίας. Εφαρμογή βασικού πλαισίου κανόνων επαγγελματικής συμπεριφοράς. Τήρηση θεσμικού πλαισίου Υγιεινής & Ασφάλειας Εργασίας. Ευχέρεια στη χρήση των βασικών τρόπων χειρισμού των μαρκών και των πλακών. Υπολογιστική δεξιότητα. Επικοινωνία. Κρίση και λήψη απόφασης. Παρακολούθηση / έλεγχος.</p>	<p>Καλή μνήμη. Κοντινή όραση. Λεπτή κινητική λειτουργία. Φυσική κατάσταση.</p>
--	---	---

<p>ΕΕΛ 1.2: Φροντίζει για την πληρότητα σε μάρκες και πλάκες αξίας και μάρκες χρώματος.</p>	<p>Εφαρμογή τυπικών διαδικασιών για τον έλεγχο και την αποκατάσταση της πληρότητας σε μάρκες και πλάκες αξίας. Εφαρμογή βασικών κανόνων λογιστικού ανοίγματος των τραπεζιών. Εφαρμογή κανόνων Νομοθεσίας. Ευχέρεια στη χρήση των βασικών τρόπων χειρισμού των μαρκών και των πλακών. Εφαρμογή βασικού πλαισίου κανόνων επαγγελματικής συμπεριφοράς. Υπολογιστική δεξιότητα: Εκτέλεση αριθμητικών πράξεων, πρόσθεση, αφαίρεση, πολλαπλασιασμός και διαίρεση. Επικοινωνία: Ακούει και κατανοεί τους άλλους, διαβάζει και κατανοεί γραπτές πληροφορίες, εκφράζεται ξεκάθαρα χρησιμοποιώντας τον γραπτό ή προφορικό λόγο. Κρίση και λήψη απόφασης: Λαμβάνει υπόψη τα υπέρ και τα κατά πιθανών δράσεων και επιλέγει την πιο κατάλληλη. Παρακολούθηση / έλεγχος: Παρακολούθηση /έλεγχος της δικής του επίδοσης και των άλλων ατόμων για να κάνει βελτιώσεις ή να λάβει σωστή δράση. Πρωτοβουλία: Κατανόηση του πλαισίου και αξιοποίηση ευκαιριών για την επίτευξη κατανόηση του πλαισίου και αξιοποίηση ευκαιριών για την επίτευξη στόχων. Διαχείριση χρόνου: Διαχείριση του δικού του χρόνου και των άλλων.</p>	<p>Καλή μνήμη: Η ικανότητα να θυμάσαι πληροφορίες όπως λέξεις, αριθμούς, εικόνες/ πρόσωπα και διαδικασίες. Κοντινή όραση: Η ικανότητα να βλέπεις λεπτομέρειες σε κοντινή απόσταση. Λεπτή κινητική λειτουργία: Η λεπτή κινητική λειτουργία αναφέρεται στην κίνηση των μικρών μυών που λειτουργούν συντονισμένα για να εκτελέσουν δύσκολες και λεπτές εργασίες. Φυσική κατάσταση.</p>
--	--	--

	<p>ΕΕ 1.2.1: Ελέγχει την πληρότητα σε μάρκες και πλάκες αξίας και μάρκες χρώματος (*).</p>	<p>Εφαρμογή τυπικών διαδικασιών για τον έλεγχο της πληρότητας σε μάρκες και πλάκες αξίας. Εφαρμογή βασικών κανόνων λογιστικού ανοίγματος των τραπεζιών. Εφαρμογή κανόνων Νομοθεσίας. Ευχέρεια στη χρήση των βασικών τρόπων χειρισμού των μαρκών και των πλακών. Εφαρμογή βασικού πλαισίου κανόνων επαγγελματικής συμπεριφοράς. Υπολογιστική δεξιότητα Πρωτοβουλία. Κρίση και λήψη απόφασης. Παρακολούθηση / έλεγχος. Διαχείριση χρόνου.</p>	<p>Καλή μνήμη. Κοντινή όραση. Φυσική κατάσταση. Λεπτή κινητική λειτουργία.</p>
<p>ΚΕΛ 1: Επιμελείται το άνοιγμα του τραπεζιού για την ορθή διεξαγωγή του παιχνιδιού .</p>	<p>ΕΕ 1.2.2: Ενημερώνει τον Επιθεωρητή των δύο τραπεζιών για ελλείψεις και ανάγκες πρόσθετης προκαταβολής και αλλαγής σε μάρκες και πλάκες αξίας και μάρκες χρώματος.</p>	<p>Εφαρμογή τυπικών διαδικασιών για την αποκατάσταση της πληρότητας σε μάρκες και πλάκες αξίας. Ευχέρεια στη χρήση των βασικών τρόπων χειρισμού των μαρκών και των πλακών. Επικοινωνία. Πρωτοβουλία. Κρίση και λήψη απόφασης. Παρακολούθηση / έλεγχος.</p>	<p>Κοντινή όραση. Καλή μνήμη.</p>
	<p>ΕΕ 1.2.3: Τοποθετεί τις μάρκες και τις πλάκες αξίας που παραλαμβάνει στην τράπεζα του τραπεζιού και τακτοποιεί τις μάρκες χρώματος ημικυκλικά γύρω από τον τροχό της ρουλέτας.</p>	<p>Εφαρμογή τυπικών διαδικασιών ανοίγματος τραπεζιών τυχερών παιχνιδιών. Εφαρμογή κανόνων Νομοθεσίας. Ευχέρεια στη χρήση των βασικών τρόπων χειρισμού των μαρκών και των πλακών. Εφαρμογή βασικού πλαισίου κανόνων επαγγελματικής συμπεριφοράς. Παρακολούθηση / έλεγχος.</p>	<p>Κοντινή όραση. Λεπτή κινητική λειτουργία. Καλή μνήμη. Φυσική κατάσταση.</p>

	<p>ΕΕ 1.2.4: Εποπτεύει τα τραπέζια του τομέα του και διασφαλίζει την πληρότητα σε μάρκες και πλάκες αξίας και μάρκες χρώματος (*).</p>	<p>Εφαρμογή τυπικών διαδικασιών για τον έλεγχο και την αποκατάσταση της πληρότητας σε μάρκες και πλάκες αξίας. Εφαρμογή βασικών κανόνων λογιστικού ανοίγματος των τραπεζιών. Εφαρμογή κανόνων Νομοθεσίας. Ευχέρεια στη χρήση των βασικών τρόπων χειρισμού των μαρκών και των πλακών. Εφαρμογή βασικού πλαισίου κανόνων επαγγελματικής συμπεριφοράς. Υπολογιστική δεξιότητα. Επικοινωνία. Κρίση και λήψη απόφασης. Παρακολούθηση / έλεγχος. Πρωτοβουλία. Διαχείριση χρόνου.</p>	<p>Καλή μνήμη. Κοντινή όραση. Λεπτή κινητική λειτουργία. Φυσική κατάσταση.</p>
--	---	--	---

	<p>ΕΕΛ 1.3: Ελέγχει την κατάσταση των υλικών διεξαγωγής των παιχνιδιών και ενεργεί με σκοπό να διασφαλίσει την ορθή διεξαγωγή του παιχνιδιού.</p>	<p>Εφαρμογή τυπικών διαδικασιών ανοίγματος τραπεζιών τυχερών παιγνίων. Τήρηση κριτηρίων ορθής λειτουργίας ηλεκτρομηχανών συλλογής μαρκών. Εφαρμογή κανονισμών Ασφάλειας και Ελέγχου υλικών τραπεζιών επιτραπέζιων τυχερών παιγνίων. Εφαρμογή κανονισμών Ασφάλειας και Ελέγχου υλικών τραπεζιών επιτραπέζιων τυχερών παιγνίων. Εφαρμογή κανόνων Νομοθεσίας. Τήρηση θεσμικού πλαισίου Υγιεινής & Ασφάλειας Εργασίας. Τήρηση κριτηρίων ορθής λειτουργίας μηχανών ανακατέματος φύλλων τράπουλας. Τήρηση κριτηρίων ορθής κατάστασης τραπουλόχαρτων. Κρίση και λήψη απόφασης: Λαμβάνει υπόψη τα υπέρ και τα κατά πιθανών δράσεων και επιλέγει την πιο κατάλληλη. Παρακολούθηση / έλεγχος: Παρακολουθήση / έλεγχος της δικής του επίδοσης και των άλλων ατόμων για να κάνει βελτιώσεις ή να λάβει σωστή δράση.</p>	<p>Καλή μνήμη: Η ικανότητα να θυμάσαι πληροφορίες όπως λέξεις, αριθμούς, εικόνες/ πρόσωπα και διαδικασίες. Κοντινή όραση: Η ικανότητα να βλέπεις λεπτομέρειες σε κοντινή απόσταση. Λεπτή κινητική λειτουργία: Η λεπτή κινητική λειτουργία αναφέρεται στην κίνηση των μικρών μυών που λειτουργούν συντονισμένα για να εκτελέσουν δύσκολες και λεπτές εργασίες.</p>
--	--	--	--

	<p>ΕΕ 1.3.1: Ελέγχει τις ηλεκτρομηχανές συλλογής μαρκών (*).</p>	<p>Εφαρμογή τυπικών διαδικασιών ανοίγματος τραπεζιών τυχερών παιγνίων. Τήρηση κριτηρίων ορθής λειτουργίας ηλεκτρομηχανών συλλογής μαρκών. Εφαρμογή κανονισμών Ασφάλειας και Ελέγχου υλικών τραπεζιών επιτραπέζιων τυχερών παιγνίων. Εφαρμογή κανονισμών Ασφάλειας και Ελέγχου υλικών τραπεζιών επιτραπέζιων τυχερών παιγνίων. Εφαρμογή κανόνων Νομοθεσίας. Τήρηση θεσμικού πλαισίου Υγιεινής & Ασφάλειας Εργασίας. Κρίση και λήψη απόφασης. Παρακολούθηση / έλεγχος.</p>	<p>Καλή μνήμη. Κοντινή όραση.</p>
	<p>ΕΕ 1.3.2: Απασφαλίζει τον τροχό της ρουλέτας (*).</p>	<p>Εφαρμογή τυπικών διαδικασιών ανοίγματος τραπεζιών τυχερών παιγνίων. Εφαρμογή κανονισμών Ασφάλειας και Ελέγχου υλικών τραπεζιών επιτραπέζιων τυχερών παιγνίων. Εφαρμογή κανόνων Νομοθεσίας. Τήρηση θεσμικού πλαισίου Υγιεινής & Ασφάλειας Εργασίας. Κρίση και λήψη απόφασης. Παρακολούθηση / έλεγχος.</p>	<p>Καλή μνήμη.</p>
	<p>ΕΕ 1.3.3: Απασφαλίζει την τράπεζα του τραπεζιού.</p>	<p>Εφαρμογή τυπικών διαδικασιών ανοίγματος τραπεζιών τυχερών παιγνίων. Εφαρμογή κανονισμών Ασφάλειας και Ελέγχου υλικών τραπεζιών επιτραπέζιων τυχερών παιγνίων. Εφαρμογή κανόνων Νομοθεσίας. Τήρηση θεσμικού πλαισίου Υγιεινής & Ασφάλειας Εργασίας. Παρακολούθηση / έλεγχος.</p>	<p>Καλή μνήμη.</p>

	<p>ΕΕ 1.3.4: Ελέγχει τις μηχανές ανακατέματος φύλλων τράπουλας (*).</p>	<p>Εφαρμογή τυπικών διαδικασιών ανοίγματος τραπεζιών τυχερών παιγνίων. Εφαρμογή κανονισμών Ασφάλειας και Ελέγχου υλικών τραπεζιών επιτραπέζιων τυχερών παιγνίων. Εφαρμογή κανόνων Νομοθεσίας. Τήρηση θεσμικού πλαισίου Υγιεινής & Ασφάλειας Εργασίας. Τήρηση κριτηρίων ορθής λειτουργίας μηχανών ανακατέματος φύλλων τράπουλας. Κρίση και λήψη απόφασης. Παρακολούθηση / έλεγχος.</p>	<p>Καλή μνήμη. Λεπτή κινητική λειτουργία. Κοντινή όραση.</p>
	<p>ΕΕ 1.3.5: Παραλαμβάνει τις δεσμίδες τραπουλόχαρτων, ελέγχει την κατάστασή τους, τις καταμετρά και τις επαληθεύει κατά το άνοιγμα και το κλείσιμο του τραπεζιού.</p>	<p>Εφαρμογή τυπικών διαδικασιών ανοίγματος τραπεζιών τυχερών παιγνίων. Εφαρμογή κανονισμών Ασφάλειας και Ελέγχου υλικών τραπεζιών επιτραπέζιων τυχερών παιγνίων. Εφαρμογή κανόνων Νομοθεσίας. Τήρηση θεσμικού πλαισίου Υγιεινής & Ασφάλειας Εργασίας. Τήρηση κριτηρίων ορθής κατάστασης τραπουλόχαρτων. Υπολογιστική δεξιότητα. Επικοινωνία. Κρίση και λήψη απόφασης. Παρακολούθηση / έλεγχος. Διαχείριση χρόνου.</p>	<p>Καλή μνήμη. Λεπτή κινητική λειτουργία. Κοντινή όραση.</p>

	<p>ΕΕ 1.3.6: Παραλαμβάνει τις μπίλιες από τον Επιθεωρητή και τις τοποθετεί στη ρουλέτα.</p>	<p>Εφαρμογή τυπικών διαδικασιών ανοίγματος τραπεζιών τυχερών παιγνίων. Εφαρμογή κανονισμών Ασφάλειας και Ελέγχου υλικών τραπεζιών επιτραπέζιων τυχερών παιγνίων. Εφαρμογή κανόνων Νομοθεσίας. Τήρηση θεσμικού πλαισίου Υγιεινής & Ασφάλειας Εργασίας. Τήρηση κριτηρίων ορθής κατάστασης μπίλιων. Κρίση και λήψη απόφασης. Παρακολούθηση / έλεγχος. Διαχείριση χρόνου.</p>	<p>Λεπτή κινητική λειτουργία. Καλή μνήμη.</p>
	<p>ΕΕ 1.3.7: Παραλαμβάνει από τον Τμηματάρχη και παραδίδει στον κρουπιέρη, προς επαλήθευση και καταμέτρηση, τις δεσμίδες τραπουλόχαρτων, κατά το άνοιγμα και το κλείσιμο του τραπεζιού, καθώς και ελέγχει τις μπίλιες των ρουλετών (*).</p>	<p>Εφαρμογή τυπικών διαδικασιών ανοίγματος τραπεζιών τυχερών παιγνίων. Τήρηση κριτηρίων ορθής λειτουργίας ηλεκτρομηχανών συλλογής μαρκών. Εφαρμογή κανονισμών Ασφάλειας και Ελέγχου υλικών τραπεζιών επιτραπέζιων τυχερών παιγνίων. Εφαρμογή κανονισμών Ασφάλειας και Ελέγχου υλικών τραπεζιών επιτραπέζιων τυχερών παιγνίων. Εφαρμογή κανόνων Νομοθεσίας. Τήρηση θεσμικού πλαισίου Υγιεινής & Ασφάλειας Εργασίας. Τήρηση κριτηρίων ορθής λειτουργίας μηχανών ανακατέματος φύλλων τράπουλας. Τήρηση κριτηρίων ορθής κατάστασης τραπουλόχαρτων. Κρίση και λήψη απόφασης. Παρακολούθηση / έλεγχος.</p>	<p>Καλή μνήμη. Κοντινή όραση. Λεπτή κινητική λειτουργία.</p>

ΕΠΙΜΕΡΟΥΣ ΕΠΑΓΓΕΛΜΑΤΙΚΕΣ ΛΕΙΤΟΥΡΓΙΕΣ (ΕΕΛ) ΕΠΑΓΓΕΛΜΑΤΙΚΕΣ ΕΡΓΑΣΙΕΣ (ΕΕ)	ΔΕΞΙΟΤΗΤΕΣ	ΙΚΑΝΟΤΗΤΕΣ
--	-------------------	-------------------

<p>ΕΕΛ 2.1: Διαχειρίζεται τη διαδικασία προφορικών στοιχημάτων από τους πελάτες.</p>	<p>Εφαρμογή βασικών κανόνων στοιχηματισμού επιτραπέζιων τυχερών παιγνίων. Εφαρμογή βασικών αρχών επικοινωνίας και τεχνικών διαχείρισης κρίσεων. Εφαρμογή κανόνων Νομοθεσίας. Τήρηση θεσμικού πλαισίου Υγιεινής & Ασφάλειας Εργασίας. Ευχέρεια στη χρήση των βασικών τρόπων χειρισμού των μαρκών και των πλακών. Εφαρμογή βασικού πλαισίου κανόνων επαγγελματικής συμπεριφοράς. Υπολογιστική δεξιότητα: Εκτέλεση αριθμητικών πράξεων, πρόσθεση, αφαίρεση, πολλαπλασιασμός και διαίρεση. Επικοινωνία: Ακούει και κατανοεί τους άλλους, διαβάζει και κατανοεί γραπτές πληροφορίες, εκφράζεται ξεκάθαρα χρησιμοποιώντας τον γραπτό ή προφορικό λόγο. Κρίση και λήψη απόφασης: Λαμβάνει υπόψη τα υπέρ και τα κατά πιθανών δράσεων και επιλέγει την πιο κατάλληλη. Παρακολούθηση / έλεγχος: Παρακολούθηση /έλεγχος της δικής του επίδοσης και των άλλων ατόμων για να κάνει βελτιώσεις ή να λάβει σωστή δράση. Διαχείριση χρόνου: Διαχείριση του δικού του χρόνου και των άλλων.</p>	<p>Καλή μνήμη: Η ικανότητα να θυμάσαι πληροφορίες όπως λέξεις, αριθμούς, εικόνες/ πρόσωπα και διαδικασίες. Κοντινή όραση: Η ικανότητα να βλέπεις λεπτομέρειες σε κοντινή απόσταση. Λεπτή κινητική λειτουργία: Η λεπτή κινητική λειτουργία αναφέρεται στην κίνηση των μικρών μυών που λειτουργούν συντονισμένα για να εκτελέσουν δύσκολες και λεπτές εργασίες. Κοντινή όραση: Η ικανότητα να βλέπεις λεπτομέρειες σε κοντινή απόσταση. Περιφερική όραση: Η ικανότητα να βλέπεις αντικείμενα ή κινήσεις αντικειμένων από το πλάι σου όταν τα μάτια κοιτούν μπροστά. Ακουστική προσοχή: Η ικανότητα να επικεντρώνεις σε μια μόνο πηγή ήχου με την παρουσία άλλων παρεμβαλλόμενων ήχων.</p>
--	---	---

<p>ΕΕ 2.1.1: Ανταλλάσσει χρήματα με μάρκες.</p>	<p>Εφαρμογή βασικών κανόνων στοιχηματισμού επιτραπέζιων τυχερών παιγνίων. Εφαρμογή βασικών αρχών επικοινωνίας και τεχνικών διαχείρισης κρίσεων. Εφαρμογή κανόνων Νομοθεσίας. Τήρηση θεσμικού πλαισίου Υγιεινής & Ασφάλειας Εργασίας. Ευχέρεια στη χρήση των βασικών τρόπων χειρισμού των μαρκών και των πλακών. Εφαρμογή βασικού πλαισίου κανόνων επαγγελματικής συμπεριφοράς. Υπολογιστική δεξιότητα. Επικοινωνία. Κρίση και λήψη απόφασης. Παρακολούθηση / έλεγχος. Διαχείριση χρόνου.</p>	<p>Λεπτή κινητική λειτουργία. Καλή μνήμη. Περιφερική όραση. Κοντινή όραση. Ακουστική προσοχή.</p>
<p>ΕΕ 2.1.2: Δέχεται και τοποθετεί στοιχήματα για λογαριασμό πελατών σε μάρκες αξίας και μάρκες χρώματος στο εσωτερικό διάγραμμα του επιτραπέζιου τυχερού παιγνιδιού.</p>	<p>Εφαρμογή βασικών κανόνων στοιχηματισμού επιτραπέζιων τυχερών παιγνίων. Εφαρμογή βασικών αρχών επικοινωνίας και τεχνικών διαχείρισης κρίσεων. Εφαρμογή κανόνων Νομοθεσίας. Εφαρμογή βασικού πλαισίου κανόνων επαγγελματικής συμπεριφοράς. Τήρηση θεσμικού πλαισίου Υγιεινής & Ασφάλειας Εργασίας. Ευχέρεια στη χρήση των βασικών τρόπων χειρισμού των μαρκών και των πλακών. Υπολογιστική δεξιότητα Επικοινωνία. Κρίση και λήψη απόφασης. Παρακολούθηση / έλεγχος. Διαχείριση χρόνου.</p>	<p>Λεπτή κινητική λειτουργία. Καλή μνήμη. Περιφερική όραση. Κοντινή όραση. Ακουστική προσοχή.</p>

<p>ΕΕ 2.1.3: Αναφωνεί τα προφορικά στοιχεία των πελατών.</p>	<p>Εφαρμογή βασικών κανόνων στοιχηματισμού επιτραπέζιων τυχερών παιγνίων. Εφαρμογή βασικών αρχών επικοινωνίας και τεχνικών διαχείρισης κρίσεων. Εφαρμογή κανόνων Νομοθεσίας. Τήρηση θεσμικού πλαισίου Υγιεινής & Ασφάλειας Εργασίας. Ευχέρεια στη χρήση των βασικών τρόπων χειρισμού των μαρκών και των πλακών. Εφαρμογή βασικού πλαισίου κανόνων επαγγελματικής συμπεριφοράς. Υπολογιστική δεξιότητα Επικοινωνία. Κρίση και λήψη απόφασης. Παρακολούθηση / έλεγχος. Διαχείριση χρόνου.</p>	<p>Καλή μνήμη. Περιφερική όραση. Κοντινή όραση. Ακουστική προσοχή.</p>
<p>ΕΕ 2.1.4: Απορρίπτει τα εκπρόθεσμα στοιχεία των πελατών.</p>	<p>Εφαρμογή βασικών κανόνων στοιχηματισμού επιτραπέζιων τυχερών παιγνίων. Εφαρμογή βασικών αρχών επικοινωνίας και τεχνικών διαχείρισης κρίσεων. Εφαρμογή κανόνων Νομοθεσίας. Τήρηση θεσμικού πλαισίου Υγιεινής & Ασφάλειας Εργασίας. Ευχέρεια στη χρήση των βασικών τρόπων χειρισμού των μαρκών και των πλακών. Εφαρμογή βασικού πλαισίου κανόνων επαγγελματικής συμπεριφοράς. Υπολογιστική δεξιότητα Επικοινωνία. Κρίση και λήψη απόφασης. Παρακολούθηση / έλεγχος. Διαχείριση χρόνου.</p>	<p>Καλή μνήμη. Περιφερική όραση. Κοντινή όραση. Ακουστική προσοχή.</p>



<p>ΕΕ 2.1.5: Απαγορεύει τις υπερβάσεις των ορίων στοιχηματισμού.</p>	<p>Εφαρμογή βασικών κανόνων διεξαγωγής επιτραπέζιων τυχερών παιγνίων. Εφαρμογή βασικών αρχών επικοινωνίας και τεχνικών διαχείρισης κρίσεων. Εφαρμογή κανόνων Νομοθεσίας. Τήρηση θεσμικού πλαισίου Υγιεινής & Ασφάλειας Εργασίας. Ευχέρεια στη χρήση των βασικών τρόπων χειρισμού των μαρκών και των πλακών. Εφαρμογή βασικού πλαισίου κανόνων επαγγελματικής συμπεριφοράς. Υπολογιστική δεξιότητα Επικοινωνία. Κρίση και λήψη απόφασης. Παρακολούθηση / έλεγχος. Διαχείριση χρόνου.</p>	<p>Καλή μνήμη. Κοντινή όραση. Περιφερική όραση. Ακουστική προσοχή.</p>
<p>ΕΕ 2.1.6: Εποπτεύει τη διαδικασία προφορικών στοιχημάτων από τους πελάτες στον τομέα ευθύνης του (έως 2 τραπέζια) (*).</p>	<p>Εφαρμογή βασικών κανόνων στοιχηματισμού επιτραπέζιων τυχερών παιγνίων. Εφαρμογή βασικών αρχών επικοινωνίας και τεχνικών διαχείρισης κρίσεων. Εφαρμογή κανόνων Νομοθεσίας. Τήρηση θεσμικού πλαισίου Υγιεινής & Ασφάλειας Εργασίας. Ευχέρεια στη χρήση των βασικών τρόπων χειρισμού των μαρκών και των πλακών. Εφαρμογή βασικού πλαισίου κανόνων επαγγελματικής συμπεριφοράς. Υπολογιστική δεξιότητα. Επικοινωνία. Κρίση και λήψη απόφασης. Παρακολούθηση / έλεγχος. Διαχείριση χρόνου.</p>	<p>Καλή μνήμη. Λεπτή κινητική λειτουργία. Κοντινή όραση. Περιφερική όραση. Ακουστική προσοχή.</p>



<p>ΕΕΛ 2.2: Διεξάγει το παιχνίδι.</p>	<p>Εφαρμογή βασικών κανόνων διεξαγωγής επιτραπέζιων τυχερών παιγνίων. Εφαρμογή βασικών αρχών επικοινωνίας και τεχνικών διαχείρισης κρίσεων. Εφαρμογή κανόνων Νομοθεσίας. Εφαρμογή βασικού πλαισίου κανόνων επαγγελματικής συμπεριφοράς. Υπολογιστική δεξιότητα: Εκτέλεση αριθμητικών πράξεων, πρόσθεση, αφαίρεση, πολλαπλασιασμός και διαίρεση. Επικοινωνία: Ακούει και κατανοεί τους άλλους, διαβάζει και κατανοεί γραπτές πληροφορίες, εκφράζεται ξεκάθαρα χρησιμοποιώντας τον γραπτό ή προφορικό λόγο. Κρίση και λήψη απόφασης: Λαμβάνει υπόψη τα υπέρ και τα κατά πιθανών δράσεων και επιλέγει την πιο κατάλληλη. Παρακολούθηση / έλεγχος: Παρακολούθηση /έλεγχος της δικής του επίδοσης και των άλλων ατόμων για να κάνει βελτιώσεις ή να λάβει σωστή δράση. Διαχείριση χρόνου: Διαχείριση του δικού του χρόνου και των άλλων.</p>	<p>Συμπερασματική σκέψη: Η ικανότητα να εφαρμόζεις γενικούς κανόνες σε συγκεκριμένα προβλήματα για να δώσεις απαντήσεις που έχουν νόημα. Καλή μνήμη: Η ικανότητα να θυμάσαι πληροφορίες όπως λέξεις, αριθμούς, εικόνες/ πρόσωπα και διαδικασίες. Λεπτή κινητική λειτουργία: Η λεπτή κινητική λειτουργία αναφέρεται στην κίνηση των μικρών μυών που λειτουργούν συντονισμένα για να εκτελέσουν δύσκολες και λεπτές εργασίες. Κοντινή όραση: Η ικανότητα να βλέπεις λεπτομέρειες σε κοντινή απόσταση. Περιφερική όραση: Η ικανότητα να βλέπεις αντικείμενα ή κινήσεις αντικειμένων από το πλάι σου όταν τα μάτια κοιτούν μπροστά. Ακουστική προσοχή: Η ικανότητα να επικεντρώνεις σε μια μόνο πηγή ήχου με την παρουσία άλλων παρεμβαλλόμενων ήχων.</p>
<p>ΕΕ 2.2.1: Αναφωνεί την εκκίνηση του στοιχηματισμού.</p>	<p>Εφαρμογή βασικών κανόνων διεξαγωγής επιτραπέζιων τυχερών παιγνίων. Εφαρμογή βασικών αρχών επικοινωνίας και τεχνικών διαχείρισης κρίσεων. Εφαρμογή κανόνων Νομοθεσίας. Εφαρμογή βασικού πλαισίου κανόνων επαγγελματικής συμπεριφοράς. Επικοινωνία. Κρίση και λήψη απόφασης. Παρακολούθηση / έλεγχος. Διαχείριση χρόνου.</p>	<p>Καλή μνήμη. Κοντινή όραση. Περιφερική όραση. Ακουστική προσοχή.</p>



<p>ΕΕ 2.2.2: Ελέγχει την ορθή τοποθέτηση των στοιχημάτων στο διάγραμμα από τους πελάτες.</p>	<p>Εφαρμογή βασικών κανόνων διεξαγωγής επιτραπέζιων τυχερών παιγνίων. Εφαρμογή βασικών αρχών επικοινωνίας και τεχνικών διαχείρισης κρίσεων. Εφαρμογή κανόνων Νομοθεσίας. Εφαρμογή βασικού πλαισίου κανόνων επαγγελματικής συμπεριφοράς. Υπολογιστική δεξιότητα Επικοινωνία. Κρίση και λήψη απόφασης. Παρακολούθηση / έλεγχος. Διαχείριση χρόνου.</p>	<p>Καλή μνήμη. Κοντινή όραση. Περιφερική όραση. Ακουστική προσοχή. Συμπερασματική σκέψη.</p>
<p>ΕΕ 2.2.3: Στρίβει την μπίλια στον τροχό ή μοιράζει φύλλα.</p>	<p>Εφαρμογή βασικών κανόνων διεξαγωγής επιτραπέζιων τυχερών παιγνίων. Εφαρμογή βασικών αρχών επικοινωνίας και τεχνικών διαχείρισης κρίσεων. Εφαρμογή κανόνων Νομοθεσίας. Εφαρμογή βασικού πλαισίου κανόνων επαγγελματικής συμπεριφοράς. Ευχέρεια στη χρήση της ρουλέτας και των τραπουλόχαρτων. Υπολογιστική δεξιότητα Επικοινωνία. Κρίση και λήψη απόφασης. Παρακολούθηση / έλεγχος. Διαχείριση χρόνου.</p>	<p>Καλή μνήμη. Κοντινή όραση. Περιφερική όραση. Ακουστική προσοχή. Λεπτή κινητική λειτουργία.</p>



ΚΕΛ 2: Διαχειρίζεται τη διεξαγωγή του παιχνιδιού σύμφωνα με την επαγγελματική δεοντολογία (την ισχύουσα περι καζίνο νομοθεσία & τον εσωτερικό κανονισμό της επιχείρησης).	ΕΕ 2.2.4: Αναφωνεί το τέλος του στοιχηματισμού.	Εφαρμογή βασικών κανόνων διεξαγωγής επιτραπέζιων τυχερών παιγνίων. Εφαρμογή βασικών αρχών επικοινωνίας και τεχνικών διαχείρισης κρίσεων. Εφαρμογή κανόνων Νομοθεσίας. Εφαρμογή βασικού πλαισίου κανόνων επαγγελματικής συμπεριφοράς. Επικοινωνία. Κρίση και λήψη απόφασης. Παρακολούθηση / έλεγχος. Διαχείριση χρόνου.	Καλή μνήμη. Περιφερική όραση. Ακουστική προσοχή.
	ΕΕ 2.2.5: Επιβλέπει τη διεξαγωγή του παιχνιδιού στον τομέα ευθύνης του (έως 2 τραπέζια) και διαχειρίζεται προβλήματα που προκύπτουν (*).	Εφαρμογή βασικών κανόνων διεξαγωγής επιτραπέζιων τυχερών παιγνίων. Εφαρμογή βασικών αρχών επικοινωνίας και τεχνικών διαχείρισης κρίσεων. Εφαρμογή κανόνων Νομοθεσίας. Εφαρμογή βασικού πλαισίου κανόνων επαγγελματικής συμπεριφοράς. Υπολογιστική δεξιότητα. Επικοινωνία. Κρίση και λήψη απόφασης. Παρακολούθηση / έλεγχος. Διαχείριση χρόνου.	Συμπερασματική σκέψη. Καλή μνήμη. Λεπτή κινητική λειτουργία. Κοντινή όραση. Περιφερική όραση. Ακουστική προσοχή.

	<p>ΕΕΛ 2.3: Διενεργεί τις πληρωμές σύμφωνα με το αποτέλεσμα του παιχνιδιού.</p>	<p>Εφαρμογή βασικών κανόνων διεξαγωγής επιτραπέζιων τυχερών παιγνίων. Εφαρμογή βασικών αρχών επικοινωνίας και τεχνικών διαχείρισης κρίσεων. Εφαρμογή κανόνων Νομοθεσίας. Εφαρμογή βασικού πλαισίου κανόνων επαγγελματικής συμπεριφοράς. Υπολογιστική δεξιότητα: Εκτέλεση αριθμητικών πράξεων, πρόσθεση, αφαίρεση, πολλαπλασιασμός και διαίρεση. Επικοινωνία: Ακούει και κατανοεί τους άλλους, διαβάζει και κατανοεί γραπτές πληροφορίες, εκφράζεται ξεκάθαρα χρησιμοποιώντας τον γραπτό ή προφορικό λόγο. Κρίση και λήψη απόφασης: Λαμβάνει υπόψη τα υπέρ και τα κατά πιθανών δράσεων και επιλέγει την πιο κατάλληλη. Παρακολούθηση / έλεγχος: Παρακολούθηση /έλεγχος της δικής του επίδοσης και των άλλων ατόμων για να κάνει βελτιώσεις ή να λάβει σωστή δράση. Διαχείριση χρόνου: Διαχείριση του δικού του χρόνου και των άλλων.</p>	<p>Συμπερασματική σκέψη: Η ικανότητα να εφαρμόζεις γενικούς κανόνες σε συγκεκριμένα προβλήματα για να δώσεις απαντήσεις που έχουν νόημα. Καλή μνήμη: Η ικανότητα να θυμάσαι πληροφορίες όπως λέξεις, αριθμούς, εικόνες/ πρόσωπα και διαδικασίες. Λεπτή κινητική λειτουργία: Η λεπτή κινητική λειτουργία αναφέρεται στην κίνηση των μικρών μυών που λειτουργούν συντονισμένα για να εκτελέσουν δύσκολες και λεπτές εργασίες. Κοντινή όραση: Η ικανότητα να βλέπεις λεπτομέρειες σε κοντινή απόσταση. Περιφερική όραση: Η ικανότητα να βλέπεις αντικείμενα ή κινήσεις αντικειμένων από το πλάι σου όταν τα μάτια κοιτούν μπροστά. Ακουστική προσοχή: Η ικανότητα να επικεντρώνεις σε μια μόνο πηγή ήχου με την παρουσία άλλων παρεμβαλλόμενων ήχων.</p>
--	--	--	--



	<p>ΕΕ 2.3.1: Υποδεικνύει τους κερδίζοντες και μη κερδίζοντες συνδυασμούς στοιχημάτων.</p>	<p>Εφαρμογή βασικών κανόνων διεξαγωγής επιτραπέζιων τυχερών παιγνίων. Εφαρμογή βασικών αρχών επικοινωνίας και τεχνικών διαχείρισης κρίσεων. Εφαρμογή κανόνων Νομοθεσίας. Εφαρμογή βασικού πλαισίου κανόνων επαγγελματικής συμπεριφοράς. Υπολογιστική δεξιότητα Επικοινωνία. Κρίση και λήψη απόφασης. Παρακολούθηση / έλεγχος. Διαχείριση χρόνου.</p>	<p>Καλή μνήμη. Κοντινή όραση. Περιφερική όραση Ακουστική προσοχή.</p>
	<p>ΕΕ 2.3.2: Πραγματοποιεί τους απαιτούμενους υπολογισμούς.</p>	<p>Εφαρμογή βασικών κανόνων διεξαγωγής επιτραπέζιων τυχερών παιγνίων. Εφαρμογή κανόνων Νομοθεσίας. Εφαρμογή βασικού πλαισίου κανόνων επαγγελματικής συμπεριφοράς. Υπολογιστική δεξιότητα Κρίση και λήψη απόφασης. Παρακολούθηση / έλεγχος. Διαχείριση χρόνου.</p>	<p>Καλή μνήμη. Ακουστική προσοχή. Κοντινή όραση. Συμπερασματική σκέψη.</p>
	<p>ΕΕ 2.3.3: Επιβεβαιώνει το αποτέλεσμα των υπολογισμών με τον Επιθεωρητή του τραπέζιού.</p>	<p>Εφαρμογή βασικών κανόνων διεξαγωγής επιτραπέζιων τυχερών παιγνίων. Εφαρμογή κανόνων Νομοθεσίας. Εφαρμογή βασικού πλαισίου κανόνων επαγγελματικής συμπεριφοράς. Υπολογιστική δεξιότητα Επικοινωνία. Κρίση και λήψη απόφασης. Διαχείριση χρόνου.</p>	<p>Καλή μνήμη. Κοντινή όραση.</p>

	<p>ΕΕ 2.3.4: Προχωρά σε εξατομικευμένη αποπληρωμή των κερδιζόντων στοιχημάτων των πελατών.</p>	<p>Εφαρμογή βασικών κανόνων διεξαγωγής επιτραπέζιων τυχερών παιγνίων. Εφαρμογή βασικών αρχών επικοινωνίας και τεχνικών διαχείρισης κρίσεων. Εφαρμογή βασικού πλαισίου κανόνων επαγγελματικής συμπεριφοράς. Εφαρμογή κανόνων Νομοθεσίας. Τήρηση σειράς πληρωμών. Υπολογιστική δεξιότητα Επικοινωνία. Κρίση και λήψη απόφασης. Παρακολούθηση / έλεγχος. Διαχείριση χρόνου.</p>	<p>Καλή μνήμη. Περιφερική όραση Ακουστική προσοχή Λεπτή κινητική λειτουργία. Συμπερασματική σκέψη</p>
	<p>ΕΕ 2.3.5: Αφαιρεί από το διάγραμμα τα χαμένα στοιχήματα και τα τοποθετεί στην τράπεζα του τραπέζιού.</p>	<p>Εφαρμογή βασικών κανόνων διεξαγωγής επιτραπέζιων τυχερών παιγνίων. Εφαρμογή βασικών αρχών επικοινωνίας και τεχνικών διαχείρισης κρίσεων. Εφαρμογή κανόνων Νομοθεσίας. Ευχέρεια στη χρήση των βασικών τρόπων χειρισμού των μαρκών και των πλακών. Εφαρμογή βασικού πλαισίου κανόνων επαγγελματικής συμπεριφοράς. Υπολογιστική δεξιότητα Κρίση και λήψη απόφασης. Παρακολούθηση / έλεγχος. Διαχείριση χρόνου.</p>	<p>Λεπτή κινητική λειτουργία. Κοντινή όραση Περιφερική όραση</p>

	<p>ΕΕ 2.3.6: Εποπτεύει τις πληρωμές των πελατών και επιβεβαιώνει το αποτέλεσμα των δύσκολων υπολογισμών μεγάλης χρηματικής αξίας με τον Τμηματάρχη (*).</p>	<p>Εφαρμογή βασικών κανόνων διεξαγωγής επιτραπέζιων τυχερών παιγνίων. Εφαρμογή βασικών αρχών επικοινωνίας και τεχνικών διαχείρισης κρίσεων. Εφαρμογή κανόνων Νομοθεσίας. Εφαρμογή βασικού πλαισίου κανόνων επαγγελματικής συμπεριφοράς. Υπολογιστική δεξιότητα. Επικοινωνία. Κρίση και λήψη απόφασης. Παρακολούθηση / έλεγχος. Διαχείριση χρόνου.</p>	<p>Συμπερασματική σκέψη. Καλή μνήμη. Λεπτή κινητική λειτουργία. Κοντινή όραση. Περιφερική όραση. Ακουστική προσοχή.</p>
--	--	--	---

<p>ΕΠΙΜΕΡΟΥΣ ΕΠΑΓΓΕΛΜΑΤΙΚΕΣ ΛΕΙΤΟΥΡΓΙΕΣ (ΕΕΛ)</p> <p>ΕΠΑΓΓΕΛΜΑΤΙΚΕΣ ΕΡΓΑΣΙΕΣ (ΕΕ)</p>	<p>ΔΕΞΙΟΤΗΤΕΣ</p>	<p>ΙΚΑΝΟΤΗΤΕΣ</p>
---	--------------------------	--------------------------

<p>ΕΕΛ</p> <p>3.1:</p> <p>Διαχειρίζεται το απόθεμα σε μάρκες ή πλάκες αξίας.</p>	<p>Εφαρμογή τυπικών διαδικασιών κλεισίματος τραπεζιών τυχερών παιγνίων.</p> <p>Εφαρμογή βασικών κανόνων λογιστικού κλεισίματος των τραπεζιών.</p> <p>Ευχέρεια στη χρήση των βασικών τρόπων χειρισμού των μαρκών και των πλακών.</p> <p>Τήρηση του θεσμικού πλαισίου Υγιεινής & Ασφάλειας Εργασίας.</p> <p>Εφαρμογή βασικού πλαισίου κανόνων επαγγελματικής συμπεριφοράς.</p> <p>Εφαρμογή κανόνων Νομοθεσίας.</p> <p>Υπολογιστική δεξιότητα: Εκτέλεση αριθμητικών πράξεων, πρόσθεση, αφαίρεση, πολλαπλασιασμός και διαίρεση.</p> <p>Επικοινωνία: Ακούει και κατανοεί τους άλλους, διαβάζει και κατανοεί γραπτές πληροφορίες, εκφράζεται ξεκάθαρα χρησιμοποιώντας τον γραπτό ή προφορικό λόγο.</p> <p>Κρίση και λήψη απόφασης: Λαμβάνει υπόψη τα υπέρ και τα κατά πιθανών δράσεων και επιλέγει την πιο κατάλληλη.</p> <p>Παρακολούθηση / έλεγχος: Παρακολουθήση /έλεγχος της δικής του επίδοσης και των άλλων ατόμων για να κάνει βελτιώσεις ή να λάβει σωστή δράση.</p> <p>Διαχείριση χρόνου: Διαχείριση του δικού του χρόνου και των άλλων.</p>	<p>Καλή μνήμη: Η ικανότητα να θυμάσαι πληροφορίες όπως λέξεις, αριθμούς, εικόνες/ πρόσωπα και διαδικασίες.</p> <p>Λεπτή κινητική λειτουργία: Η λεπτή κινητική λειτουργία αναφέρεται στην κίνηση των μικρών μυών που λειτουργούν συντονισμένα για να εκτελέσουν δύσκολες και λεπτές εργασίες.</p> <p>Κοντινή όραση: Η ικανότητα να βλέπεις λεπτομέρειες σε κοντινή απόσταση.</p>
---	--	--

<p>ΕΕ 3.1.1: Τοποθετεί πάνω στην τσόχα και καταμετρά το απόθεμα σε μάρκες ή πλάκες αξίας της τράπεζας του τραπεζιού παρουσία του επιθεωρητή δύο τραπεζιών και του ελεγκτή του επιτόπιου κλιμακίου ελέγχου του Υπουργείου Τουριστικής Ανάπτυξης.</p>	<p>Εφαρμογή τυπικών διαδικασιών κλεισίματος τραπεζιών τυχερών παιγνίων. Εφαρμογή βασικών κανόνων λογιστικού κλεισίματος των τραπεζιών. Ευχέρεια στη χρήση των βασικών τρόπων χειρισμού των μαρκών και των πλακών. Τήρηση του θεσμικού πλαισίου Υγιεινής & Ασφάλειας Εργασίας. Εφαρμογή βασικού πλαισίου κανόνων επαγγελματικής συμπεριφοράς. Εφαρμογή κανόνων Νομοθεσίας. Υπολογιστική δεξιότητα Επικοινωνία. Κρίση και λήψη απόφασης. Παρακολούθηση / έλεγχος. Διαχείριση χρόνου.</p>	<p>Λεπτή κινητική λειτουργία. Κοντινή όραση Καλή μνήμη.</p>
<p>ΕΕ 3.1.2: Επιστρέφει το πλεόνασμα σε μάρκες ή πλάκες αξίας και παραλαμβάνει μάρκες ή πλάκες αξίας στην περίπτωση ελλείμματος κατά τη διαδικασία του λογιστικού κλεισίματος του τραπεζιού.</p>	<p>Εφαρμογή τυπικών διαδικασιών κλεισίματος τραπεζιών τυχερών παιγνίων. Εφαρμογή βασικών κανόνων λογιστικού κλεισίματος των τραπεζιών. Ευχέρεια στη χρήση των βασικών τρόπων χειρισμού των μαρκών και των πλακών. Τήρηση του θεσμικού πλαισίου Υγιεινής & Ασφάλειας Εργασίας. Εφαρμογή κανόνων Νομοθεσίας. Υπολογιστική δεξιότητα Επικοινωνία. Πρωτοβουλία. Κρίση και λήψη απόφασης. Παρακολούθηση / έλεγχος. Διαχείριση χρόνου.</p>	<p>Λεπτή κινητική λειτουργία. Κοντινή όραση Καλή μνήμη.</p>

<p>ΕΕ 3.1.3: Επανατοποθετεί το τελικό απόθεμα σε μάρκες ή πλάκες αξίας στην τράπεζα του τραπεζιού μαζί με το ειδικό έντυπο.</p>	<p>Εφαρμογή τυπικών διαδικασιών κλεισίματος τραπεζιών τυχερών παιγνίων. Εφαρμογή βασικών κανόνων λογιστικού κλεισίματος των τραπεζιών. Ευχέρεια στη χρήση των βασικών τρόπων χειρισμού των μαρκών και των πλακών. Τήρηση του θεσμικού πλαισίου Υγιεινής & Ασφάλειας Εργασίας. Εφαρμογή κανόνων Νομοθεσίας. Κρίση και λήψη απόφασης. Παρακολούθηση / έλεγχος. Διαχείριση χρόνου.</p>	<p>Λεπτή κινητική λειτουργία. Κοντινή όραση Καλή μνήμη.</p>
<p>ΕΕ 3.1.4: Εποπτεύει τις ενέργειες του προσωπικού στον τομέα ευθύνης του (έως 2 τραπέζια) για τη διαχείριση του αποθέματος των μαρκών και των πλακών κατά το κλείσιμο του τραπεζιού (*).</p>	<p>Εφαρμογή τυπικών διαδικασιών κλεισίματος τραπεζιών τυχερών παιγνίων. Εφαρμογή βασικών κανόνων λογιστικού κλεισίματος των τραπεζιών. Ευχέρεια στη χρήση των βασικών τρόπων χειρισμού των μαρκών και των πλακών. Τήρηση του θεσμικού πλαισίου Υγιεινής & Ασφάλειας Εργασίας. Εφαρμογή βασικού πλαισίου κανόνων επαγγελματικής συμπεριφοράς. Εφαρμογή κανόνων Νομοθεσίας. Υπολογιστική δεξιότητα. Επικοινωνία. Κρίση και λήψη απόφασης. Παρακολούθηση / έλεγχος. Διαχείριση χρόνου.</p>	<p>Καλή μνήμη. Λεπτή κινητική λειτουργία. Κοντινή όραση.</p>



<p>ΕΕΛ 3.2: Εκτελεί τις απαραίτητες ενέργειες για το κλείσιμο του τραπεζιού.</p>	<p>Εφαρμογή τυπικών διαδικασιών κλεισίματος τραπεζιών τυχερών παιγνίων. Εφαρμογή βασικών κανόνων λογιστικού κλεισίματος των τραπεζιών. Τήρηση του θεσμικού πλαισίου Υγιεινής & Ασφάλειας Εργασίας. Ευχέρεια στη χρήση των βασικών τρόπων χειρισμού των μαρκών και των πλακών. Εφαρμογή κανόνων Νομοθεσίας. Υπολογιστική δεξιότητα: Εκτέλεση αριθμητικών πράξεων, πρόσθεση, αφαίρεση, πολλαπλασιασμός και διαίρεση. Επικοινωνία: Ακούει και κατανοεί τους άλλους, διαβάζει και κατανοεί γραπτές πληροφορίες, εκφράζεται ξεκάθαρα χρησιμοποιώντας τον γραπτό ή προφορικό λόγο. Κρίση και λήψη απόφασης: Λαμβάνει υπόψη τα υπέρ και τα κατά πιθανών δράσεων και επιλέγει την πιο κατάλληλη. Παρακολούθηση / έλεγχος: Παρακολούθηση /έλεγχος της δικής του επίδοσης και των άλλων ατόμων για να κάνει βελτιώσεις ή να λάβει σωστή δράση. Διαχείριση χρόνου: Διαχείριση του δικού του χρόνου και των άλλων.</p>	<p>Καλή μνήμη: Η ικανότητα να θυμάσαι πληροφορίες όπως λέξεις, αριθμούς, εικόνες/ πρόσωπα και διαδικασίες. Λεπτή κινητική λειτουργία: Η λεπτή κινητική λειτουργία αναφέρεται στην κίνηση των μικρών μυών που λειτουργούν συντονισμένα για να εκτελέσουν δύσκολες και λεπτές εργασίες. Κοντινή όραση: Η ικανότητα να βλέπεις λεπτομέρειες σε κοντινή απόσταση.</p>
<p>ΕΕ 3.2.1: Παραδίδει στον τμηματάρχη το ειδικό έντυπο προκειμένου να παραδοθεί στο ταμείο του καζίνο.</p>	<p>Εφαρμογή τυπικών διαδικασιών κλεισίματος τραπεζιών τυχερών παιγνίων. Εφαρμογή βασικών κανόνων λογιστικού κλεισίματος των τραπεζιών. Εφαρμογή κανόνων Νομοθεσίας. Υπολογιστική δεξιότητα. Επικοινωνία.</p>	<p>Καλή μνήμη.</p>



<p>ΕΕ 3.2.2: Παραλαμβάνει από το Τμηματάρχη και τον Επιθεωρητή το επίσημα έντυπα κλεισίματος τραπεζιού που εκδίδει το ταμείο.</p>	<p>Εφαρμογή τυπικών διαδικασιών κλεισίματος τραπεζιών τυχερών παιγνίων. Εφαρμογή βασικών κανόνων λογιστικού κλεισίματος των τραπεζιών. Τήρηση του θεσμικού πλαισίου Υγιεινής & Ασφάλειας Εργασίας. Εφαρμογή κανόνων Νομοθεσίας. Επικοινωνία.</p>	<p>Καλή μνήμη.</p>
<p>ΕΕ 3.2.3: Αντιπαραβάλλει και αποδεικνύει στον Επιθεωρητή των δύο τραπεζιών του καζίνο, στον Τμηματάρχη και στον ελεγκτή του επιτόπιου κλιμακίου ελέγχου του Υπουργείου Τουριστικής Ανάπτυξης τα καταγεγραμμένα ποσά του εντύπου με τα πραγματικά αποθέματα του τραπεζιού σε μάρκες και πλάκες αξίας.</p>	<p>Εφαρμογή τυπικών διαδικασιών κλεισίματος τραπεζιών τυχερών παιγνίων. Εφαρμογή βασικών κανόνων λογιστικού κλεισίματος των τραπεζιών. Ευχέρεια στη χρήση των βασικών τρόπων χειρισμού των μαρκών και των πλακών. Εφαρμογή κανόνων Νομοθεσίας. Υπολογιστική δεξιότητα Επικοινωνία. Κρίση και λήψη απόφασης. Παρακολούθηση / έλεγχος. Διαχείριση χρόνου.</p>	<p>Λεπτή κινητική λειτουργία. Κοντινή όραση Καλή μνήμη.</p>

<p>ΚΕΛ 3: Εκτελεί τις απαραίτητες ενέργειες για το κλείσιμο του τραπεζιού.</p>	<p>ΕΕ 3.2.4: Συνυπογράφει με τον Επιθεωρητή των δύο τραπεζιών του καζίνο, τον Τμηματάρχη και τον ελεγκτή του επιτόπιου κλιμακίου ελέγχου του Υπουργείου Τουριστικής Ανάπτυξης το τριπλότυπο έντυπο κλεισίματος τραπεζιού, τοποθετεί το λευκό αντίτυπο στο κυτίο χαρτονομισμάτων του τραπεζιού και παραδίδει ένα αντίγραφο στον Τμηματάρχη με σκοπό να παραδοθεί στο ταμείο και ένα στον ελεγκτή του επιτόπιου κλιμακίου ελέγχου του Υπουργείου Τουριστικής Ανάπτυξης.</p>	<p>Εφαρμογή τυπικών διαδικασιών κλεισίματος τραπεζιών τυχερών παιγνίων. Εφαρμογή βασικών κανόνων λογιστικού κλεισίματος των τραπεζιών. Εφαρμογή κανόνων Νομοθεσίας. Επικοινωνία. Παρακολούθηση / έλεγχος. Διαχείριση χρόνου.</p>	<p>Καλή μνήμη.</p>
---	---	---	---------------------------

	<p>ΕΕ 3.2.5: Παραλαμβάνει από το Τμηματάρχη το τελικό έντυπο κλεισίματος που εκδίδει το ταμείο και το τοποθετεί στην τράπεζα του τραπεζιού μαζί με τις μάρκες και πλάκες αξίας.</p>	<p>Εφαρμογή τυπικών διαδικασιών κλεισίματος τραπεζιών τυχερών παιγνίων. Εφαρμογή βασικών κανόνων λογιστικού κλεισίματος των τραπεζιών. Ευχέρεια στη χρήση των βασικών τρόπων χειρισμού των μαρκών και των πλακών. Τήρηση του θεσμικού πλαισίου Υγιεινής & Ασφάλειας Εργασίας. Εφαρμογή κανόνων Νομοθεσίας. Υπολογιστική δεξιότητα. Επικοινωνία. Παρακολούθηση / έλεγχος. Διαχείριση χρόνου.</p>	
	<p>ΕΕ 3.2.6: Εποπτεύει το προσωπικό στον τομέα ευθύνης του (έως 2 τραπέζια) κατά το λογιστικό κλείσιμο του τραπεζιού και συνοπογράφει το τριπλότυπο έντυπο κλεισίματος τραπεζιού σύμφωνα με τη διαδικασία (*).</p>	<p>Εφαρμογή τυπικών διαδικασιών κλεισίματος τραπεζιών τυχερών παιγνίων. Εφαρμογή βασικών κανόνων λογιστικού κλεισίματος των τραπεζιών. Τήρηση του θεσμικού πλαισίου Υγιεινής & Ασφάλειας Εργασίας. Ευχέρεια στη χρήση των βασικών τρόπων χειρισμού των μαρκών και των πλακών. Εφαρμογή κανόνων Νομοθεσίας. Υπολογιστική δεξιότητα. Επικοινωνία. Κρίση και λήψη απόφασης. Παρακολούθηση / έλεγχος. Διαχείριση χρόνου.</p>	<p>Καλή μνήμη. Λεπτή κινητική λειτουργία. Κοντινή όραση.</p>



	<p>ΕΕΛ 3.3: Ελέγχει τα μηχανικά και ηλεκτρονικά υλικά και υποβοηθήματα διεξαγωγής των επιτραπέζιων παιχνιδιών.</p>	<p>Εφαρμογή τυπικών διαδικασιών κλεισίματος τραπεζιών τυχερών παιγνίων. Εφαρμογή βασικών κανόνων λογιστικού κλεισίματος των τραπεζιών. Ευχέρεια στη χρήση των βασικών τρόπων χειρισμού των μαρκών και των πλακών. Ευχέρεια στη χρήση των τραπουλόχαρτων. Τήρηση κριτηρίων ορθής κατάστασης και λειτουργίας των μηχανικών μέσων. Τήρηση κριτηρίων ορθής κατάστασης τραπουλών. Τήρηση του θεσμικού πλαισίου Υγιεινής & Ασφάλειας Εργασίας. Εφαρμογή κανόνων Νομοθεσίας. Υπολογιστική δεξιότητα: Εκτέλεση αριθμητικών πράξεων, πρόσθεση, αφαίρεση, πολλαπλασιασμός και διαίρεση. Επικοινωνία: Ακούει και κατανοεί τους άλλους, διαβάζει και κατανοεί γραπτές πληροφορίες, εκφράζεται ξεκάθαρα χρησιμοποιώντας τον γραπτό ή προφορικό λόγο. Κρίση και λήψη απόφασης: Λαμβάνει υπόψη τα υπέρ και τα κατά πιθανών δράσεων και επιλέγει την πιο κατάλληλη. Παρακολούθηση / έλεγχος: Παρακολουθήση / έλεγχος της δικής του επίδοσης και των άλλων ατόμων για να κάνει βελτιώσεις ή να λάβει σωστή δράση.</p>	<p>Καλή μνήμη: Η ικανότητα να θυμάσαι πληροφορίες όπως λέξεις, αριθμούς, εικόνες/ πρόσωπα και διαδικασίες. Λεπτή κινητική λειτουργία: Η λεπτή κινητική λειτουργία αναφέρεται στην κίνηση των μικρών μυών που λειτουργούν συντονισμένα για να εκτελέσουν δύσκολες και λεπτές εργασίες. Κοντινή όραση: Η ικανότητα να βλέπεις λεπτομέρειες σε κοντινή απόσταση.</p>
--	---	---	--

	<p>ΕΕ 3.3.1: Ελέγχει, με την παρουσία του Επιθεωρητή, τις μηχανές συλλογής μαρκών και αφαιρεί τα υπολείμματα σε μάρκες αξίας και χρώματος και τοποθετεί τις μάρκες αξίας στην τράπεζα του τραπεζιού και τις μάρκες χρώματος στην τσόχα.</p>	<p>Εφαρμογή τυπικών διαδικασιών κλεισίματος τραπεζιών τυχερών παιγνίων. Εφαρμογή βασικών κανόνων λογιστικού κλεισίματος των τραπεζιών. Ευχέρεια στη χρήση των βασικών τρόπων χειρισμού των μαρκών και των πλακών. Τήρηση κριτηρίων ορθής κατάστασης και λειτουργίας των μηχανικών μέσων. Τήρηση του θεσμικού πλαισίου Υγιεινής & Ασφάλειας Εργασίας. Εφαρμογή κανόνων Νομοθεσίας. Κρίση και λήψη απόφασης. Παρακολούθηση / έλεγχος.</p>	<p>Λεπτή κινητική λειτουργία. Κοντινή όραση. Καλή μνήμη.</p>
	<p>ΕΕ 3.3.2: Αφαιρεί τις μπίλιες από τον τροχό της ρουλέτας και το δείκτη στοιχημάτων από την τσόχα και τα ασφαρίζει στην τράπεζα του τραπεζιού.</p>	<p>Εφαρμογή τυπικών διαδικασιών κλεισίματος τραπεζιών τυχερών παιγνίων. Εφαρμογή βασικών κανόνων λογιστικού κλεισίματος των τραπεζιών. Τήρηση κριτηρίων ορθής κατάστασης και λειτουργίας των μηχανικών μέσων. Τήρηση του θεσμικού πλαισίου Υγιεινής & Ασφάλειας Εργασίας. Εφαρμογή κανόνων Νομοθεσίας. Επικοινωνία. Κρίση και λήψη απόφασης. Παρακολούθηση / έλεγχος.</p>	<p>Λεπτή κινητική λειτουργία. Κοντινή όραση. Καλή μνήμη.</p>

	<p>ΕΕ 3.3.3: Αφαιρεί τα τραπουλόχαρτα από τις μηχανές ανακατέματος φύλλων, βάζει σε σειρά τα τραπουλόχαρτα, τις κατανέμει σε τράπουλες και τις παραδίδει στον Επιθεωρητή με σκοπό να παραληφθούν από το Τμηματάρχη για την ασφαλή αποθήκευσή τους.</p>	<p>Εφαρμογή τυπικών διαδικασιών κλεισίματος τραπεζιών τυχερών παιγνίων. Εφαρμογή βασικών κανόνων λογιστικού κλεισίματος των τραπεζιών. Ευχέρεια στη χρήση των τραπουλόχαρτων. Τήρηση κριτηρίων ορθής κατάστασης τραπουλών. Τήρηση του θεσμικού πλαισίου Υγιεινής & Ασφάλειας Εργασίας. Εφαρμογή κανόνων Νομοθεσίας. Υπολογιστική δεξιότητα. Επικοινωνία. Κρίση και λήψη απόφασης. Παρακολούθηση / έλεγχος.</p>	<p>Λεπτή κινητική λειτουργία. Κοντινή όραση. Καλή μνήμη.</p>
	<p>ΕΕ 3.3.4. Ασφαλίζει τον τροχό της ρουλέτας και την τράπεζα σε συνεργασία με τον Επιθεωρητή δύο τραπεζιών και τον τμηματάρχη.</p>	<p>Εφαρμογή τυπικών διαδικασιών κλεισίματος τραπεζιών τυχερών παιγνίων. Εφαρμογή βασικών κανόνων λογιστικού κλεισίματος των τραπεζιών. Τήρηση του θεσμικού πλαισίου Υγιεινής & Ασφάλειας Εργασίας. Εφαρμογή κανόνων Νομοθεσίας. Επικοινωνία. Παρακολούθηση / έλεγχος.</p>	<p>Λεπτή κινητική λειτουργία. Κοντινή όραση. Καλή μνήμη.</p>

	<p>ΕΕ 3.3.5: Εποπτεύει τον έλεγχο των μηχανικών και ηλεκτρονικών υλικών, καθώς και των υποβοηθημάτων διεξαγωγής των επιτραπέζιων παιχνιδιών (*).</p>	<p>Εφαρμογή τυπικών διαδικασιών κλεισίματος τραπεζιών τυχερών παιγνίων. Εφαρμογή βασικών κανόνων λογιστικού κλεισίματος των τραπεζιών. Ευχέρεια στη χρήση των βασικών τρόπων χειρισμού των μαρκών και των πλακών. Ευχέρεια στη χρήση των τραπουλόχαρτων. Τήρηση κριτηρίων ορθής κατάστασης και λειτουργίας των μηχανικών μέσων. Τήρηση κριτηρίων ορθής κατάστασης τραπουλών. Τήρηση του θεσμικού πλαισίου Υγιεινής & Ασφάλειας Εργασίας. Εφαρμογή κανόνων Νομοθεσίας. Υπολογιστική δεξιότητα. Επικοινωνία. Κρίση και λήψη απόφασης. Παρακολούθηση / έλεγχος.</p>	<p>Καλή μνήμη. Λεπτή κινητική λειτουργία. Κοντινή όραση.</p>
--	---	---	---

<p>ΕΕΛ 4.1: Διαχειρίζεται το ανθρώπινο δυναμικό του τομέα ευθύνης του (**).</p>	<p>Εφαρμογή Τυπικών Διαδικασιών κατανομής πόστων εργασίας προσωπικού. Εφαρμογή Βασικών κανόνων διαχείρισης, αξιολόγησης και πληροφόρησης ανθρώπινου δυναμικού. Εφαρμογή Τυπικών Διαδικασιών χορήγησης διαλειμμάτων και αντικατάστασης προσωπικού. Τήρηση Βασικών αρχών επικοινωνίας και τεχνικές διαχείρισης κρίσεων. Τήρηση Κανόνων Νομοθεσίας. Εφαρμογή Συλλογικών Ρυθμίσεων. Εφαρμογή Εσωτερικού Κανονισμού Εργασίας και Τήρηση Πειθαρχικού Δικαίου Επιχείρησης. Τήρηση Θεσμικού πλαισίου Υγιεινής & Ασφάλειας Εργασίας. Τήρηση Βασικού πλαισίου κανόνων επαγγελματικής συμπεριφοράς. Υπολογιστική δεξιότητα: Εκτέλεση αριθμητικών πράξεων, πρόσθεση, αφαίρεση, πολλαπλασιασμός και διαίρεση. Επικοινωνία: Ακούει και κατανοεί τους άλλους, διαβάζει και κατανοεί γραπτές πληροφορίες, εκφράζεται ξεκάθαρα χρησιμοποιώντας τον γραπτό ή προφορικό λόγο. Κρίση και λήψη απόφασης: Λαμβάνει υπόψη τα υπέρ και τα κατά πιθανών δράσεων και επιλέγει την πιο κατάλληλη. Παρακολούθηση / έλεγχος: Παρακολούθηση / έλεγχος της δικής του επίδοσης και των άλλων απόμων για να κάνει βελτιώσεις ή να λάβει σωστή δράση. Διαχείριση χρόνου: Διαχείριση του δικού του χρόνου και των άλλων.</p>	<p>Καλή μνήμη: Η ικανότητα να θυμάσαι πληροφορίες όπως λέξεις, αριθμούς, εικόνες/ πρόσωπα και διαδικασίες. Ακουστική προσοχή: Η ικανότητα να επικεντρώνεις σε μια μόνο πηγή ήχου με την παρουσία άλλων παρεμβαλλόμενων ήχων. Συμπερασματική σκέψη: Η ικανότητα να εφαρμόζεις γενικούς κανόνες σε συγκεκριμένα προβλήματα για να δώσεις απαντήσεις που έχουν νόημα. Φυσική Κατάσταση.</p>
---	--	--

<p>ΕΕ 4.1.1: Παραλαμβάνει από τη Διεύθυνση Καζίνο το ημερήσιο πρόγραμμα εργασίας και προγραμματίζει την κατανομή των πόστων εργασίας στον τομέα ευθύνης του (**).</p>	<p>Εφαρμογή Τυπικών Διαδικασιών κατανομής πόστων εργασίας προσωπικού. Εφαρμογή Βασικών κανόνων διαχείρισης, αξιολόγησης και πληροφόρησης ανθρώπινου δυναμικού. Τήρηση Κανόνων Νομοθεσίας. Εφαρμογή Συλλογικών Ρυθμίσεων. Τήρηση Θεσμικού πλαισίου Υγιεινής & Ασφάλειας Εργασίας. Τήρηση Βασικού πλαισίου κανόνων επαγγελματικής συμπεριφοράς. Επικοινωνία. Κρίση και λήψη απόφασης. Παρακολούθηση / έλεγχος. Διαχείριση χρόνου.</p>	<p>Καλή μνήμη. Ακουστική προσοχή. Συμπερασματική σκέψη.</p>
<p>ΕΕ 4.1.2: Φροντίζει για τα διαλείμματα του προσωπικού στον τομέα ευθύνης του. (**).</p>	<p>Εφαρμογή Τυπικών Διαδικασιών κατανομής πόστων εργασίας προσωπικού. Εφαρμογή Βασικών κανόνων διαχείρισης, αξιολόγησης και πληροφόρησης ανθρώπινου δυναμικού. Εφαρμογή Τυπικών Διαδικασιών χορήγησης διαλειμμάτων και αντικατάστασης προσωπικού. Τήρηση Κανόνων Νομοθεσίας. Εφαρμογή Συλλογικών Ρυθμίσεων. Τήρηση Θεσμικού πλαισίου Υγιεινής & Ασφάλειας Εργασίας. Τήρηση Βασικού πλαισίου κανόνων επαγγελματικής συμπεριφοράς. Επικοινωνία. Κρίση και λήψη απόφασης. Παρακολούθηση / έλεγχος. Διαχείριση χρόνου.</p>	<p>Καλή μνήμη. Ακουστική προσοχή. Συμπερασματική σκέψη.</p>

<p>ΕΕ 4.1.3: Μεταφέρει καθημερινά οδηγίες διευκρινήσεις της διεύθυνσης Καζίνο προς το υφιστάμενο προσωπικό, σχετικά με τις ιδιαιτερότητες του τομέα ευθύνης του(**).</p>	<p>Εφαρμογή Βασικών κανόνων διαχείρισης, αξιολόγησης και πληροφόρησης ανθρώπινου δυναμικού. Τήρηση Βασικών αρχών επικοινωνίας και τεχνικές διαχείρισης κρίσεων. Τήρηση Κανόνων Νομοθεσίας. Εφαρμογή Συλλογικών Ρυθμίσεων. Εφαρμογή Εσωτερικού Κανονισμού Εργασίας και Τήρηση Πειθαρχικού Δικαίου Επιχείρησης. Τήρηση Θεσμικού πλαισίου Υγιεινής & Ασφάλειας Εργασίας. Τήρηση Βασικού πλαισίου κανόνων επαγγελματικής συμπεριφοράς. Επικοινωνία. Διαχείριση χρόνου.</p>	<p>Συμπερασματική σκέψη.</p>
<p>ΕΕ 4.1.4: Εφαρμόζει τον κώδικα εμφάνισης, προσωπικής υγιεινής και αξιολογεί τη συμπεριφορά του προσωπικού (**).</p>	<p>Εφαρμογή Βασικών κανόνων διαχείρισης, αξιολόγησης και πληροφόρησης ανθρώπινου δυναμικού. Τήρηση Κανόνων Νομοθεσίας. Εφαρμογή Συλλογικών Ρυθμίσεων. Εφαρμογή Εσωτερικού Κανονισμού Εργασίας και Τήρηση Πειθαρχικού Δικαίου Επιχείρησης. Τήρηση Θεσμικού πλαισίου Υγιεινής & Ασφάλειας Εργασίας. Τήρηση Βασικού πλαισίου κανόνων επαγγελματικής συμπεριφοράς. Επικοινωνία. Παρακολούθηση / έλεγχος.</p>	<p>Καλή μνήμη. Ακουστική προσοχή. Συμπερασματική σκέψη. Φυσική Κατάσταση.</p>

	<p>ΕΕΛ 4.2: Παρακολουθεί, καταγράφει και συντάσσει ωριαία έκθεση των οικονομικών αποτελεσμάτων (scores) των επιτραπέζιων τυχερών παιχνιδιών του τομέα ευθύνης του (**).</p>	<p>Εφαρμογή Τυπικών διαδικασιών της επιχείρησης για τον έλεγχο και την αποκατάσταση της πληρότητας σε μάρκες και πλάκες αξίας. Εφαρμογή Τυπικών διαδικασιών καταγραφής του οικονομικού αποτελέσματος τραπεζιών. Έγγραφο και ηλεκτρονική καταγραφή δεδομένων. Εφαρμογή Τυπικών διαδικασιών ασφαλείας (house rules) της επιχείρησης. Εφαρμογή Βασικών κανόνων ταυτοποίησης στοιχείων πελατών. Τήρηση Κανόνων Νομοθεσίας. Τήρηση Βασικού πλαισίου κανόνων επαγγελματικής συμπεριφοράς. Υπολογιστική δεξιότητα: Εκτέλεση αριθμητικών πράξεων, πρόσθεση, αφαίρεση, πολλαπλασιασμός και διαίρεση. Παρακολούθηση / έλεγχος: Παρακολούθηση /έλεγχος της δικής του επίδοσης και των άλλων ατόμων για να κάνει βελτιώσεις ή να λάβει σωστή δράση. Διαχείριση χρόνου: Διαχείριση του δικού του χρόνου και των άλλων.</p>	<p>Καλή μνήμη: Η ικανότητα να θυμάσαι πληροφορίες όπως λέξεις, αριθμούς, εικόνες/ πρόσωπα και διαδικασίες. Κοντινή όραση: Η ικανότητα να βλέπεις λεπτομέρειες σε κοντινή απόσταση. Φυσική Κατάσταση.</p>
--	--	---	---

<p>ΕΕ 4.2.1: Παραλαμβάνει από την διεύθυνση Καζίνο τα ειδικά έντυπα καταγραφής των ωριαίων οικονομικών αποτελεσμάτων των επιτραπέζιων τυχερών παιχνιδιών του τομέα ευθύνης του (**).</p>	<p>Εφαρμογή Τυπικών διαδικασιών καταγραφής του οικονομικού αποτελέσματος τραπέζιων. Εφαρμογή Τυπικών διαδικασιών ασφαλείας (house rules) της επιχείρησης. Τήρηση Κανόνων Νομοθεσίας. Τήρηση Βασικού πλαισίου κανόνων επαγγελματικής συμπεριφοράς. Παρακολούθηση / έλεγχος. Διαχείριση χρόνου.</p>	<p>Καλή μνήμη. Κοντινή όραση. Φυσική Κατάσταση.</p>
<p>ΕΕ4.2.2: Καταγράφει στα ειδικά έντυπα, κατά την έναρξη της βάρδιας του και έπειτα σε ωριαία βάση, το απόθεμα σε μάρκες αξίας (float), τον τζίρο (drop), το κέρδος (win) και το αποτέλεσμα (result) των επιτραπέζιων τυχερών παιχνιδιών του τομέα ευθύνης του (**).</p>	<p>Εφαρμογή Τυπικών διαδικασιών της επιχείρησης για τον έλεγχο και την αποκατάσταση της πληρότητας σε μάρκες και πλάκες αξίας. Εφαρμογή Τυπικών διαδικασιών καταγραφής του οικονομικού αποτελέσματος τραπέζιων. Εφαρμογή Τυπικών διαδικασιών ασφαλείας (house rules) της επιχείρησης. Εφαρμογή Βασικών κανόνων ταυτοποίησης στοιχείων πελατών. Τήρηση Κανόνων Νομοθεσίας. Τήρηση Βασικού πλαισίου κανόνων επαγγελματικής συμπεριφοράς. Υπολογιστική δεξιότητα. Παρακολούθηση / έλεγχος. Διαχείριση χρόνου.</p>	<p>Καλή μνήμη. Κοντινή όραση. Φυσική Κατάσταση.</p>

	<p>ΕΕ 4.2.3: Ενημερώνει τον Διευθυντή Βάρδιας (shift manager) και την ιεραρχία του καζίνο για το σύνολο των οικονομικών αποτελεσμάτων των επιτραπέζιων τυχερών παιχνιδιών του τομέα ευθύνης του (**).</p>	<p>Εφαρμογή Τυπικών διαδικασιών καταγραφής του οικονομικού αποτελέσματος τραπεζιών. Έγγραφο και ηλεκτρονική καταγραφή δεδομένων. Εφαρμογή Τυπικών διαδικασιών ασφαλείας (house rules) της επιχείρησης. Εφαρμογή Βασικών κανόνων ταυτοποίησης στοιχείων πελατών. Τήρηση Κανόνων Νομοθεσίας. Τήρηση Βασικού πλαισίου κανόνων επαγγελματικής συμπεριφοράς, Υπολογιστική δεξιότητα . Παρακολούθηση / έλεγχος. Διαχείριση χρόνου.</p>	<p>Καλή μνήμη. Κοντινή όραση. Φυσική Κατάσταση.</p>
<p>ΚΕΛ 4: Οργανώνει και εποπτεύει τη διεξαγωγή επιτραπέζιων τυχερών παιχνιδιών, καθώς και διοικεί το ανθρώπινο δυναμικό στον τομέα ευθύνης του (**).</p>			

<p>ΕΕΛ 4.3: Εποπτεύει την διεξαγωγή των επιτραπέζιων τυχερών παιχνιδιών του τομέα ευθύνης του (**).</p>	<p>Εφαρμογή Βασικών κανόνων διαχείρισης, αξιολόγησης και πληροφόρησης ανθρώπινου δυναμικού. Εφαρμογή Τυπικών διαδικασιών ανοίγματος τραπεζιών τυχερών παιγνίων. Εφαρμογή Βασικών κανόνων λογιστικού ανοίγματος των τραπεζιών. Εφαρμογή Τυπικών διαδικασιών της επιχείρησης για τον έλεγχο και την αποκατάσταση της πληρότητας σε μάρκες και πλάκες αξίας. Εφαρμογή Τυπικών διαδικασιών κλεισίματος τραπεζιών τυχερών παιγνίων. Εφαρμογή Τυπικών διαδικασιών καταγραφής του οικονομικού αποτελέσματος τραπεζιών. Εφαρμογή Βασικών κανόνων λογιστικού κλεισίματος των τραπεζιών. Εφαρμογή Τυπικών Διαδικασιών Ακύρωσης Εγγράφων. Εφαρμογή Τυπικών Διαδικασιών καταμέτρησης φιλοδωρημάτων. Εφαρμογή Βασικών κανόνων διεξαγωγής επιτραπέζιων τυχερών παιγνίων. Εφαρμογή Τυπικών διαδικασιών λήψης αποφάσεων για ελλειμματικές και πλεονασματικές πληρωμές. Εφαρμογή Τυπικών διαδικασιών ασφαλείας (house rules) της επιχείρησης. Εφαρμογή Βασικών κανόνων διόρθωσης λαθών. Εφαρμογή Βασικών Κανόνων Ασφάλισης & Απασφάλισης Υλικών Εφαρμογή Κανόνων Διεξαγωγής επιτραπέζιων τυχερών παιχνιδιών. Εφαρμογή Βασικών κανόνων ταυτοποίησης στοιχείων πελατών. Τήρηση Βασικών αρχών επικοινωνίας και τεχνικές διαχείρισης κρίσεων. Τήρηση Βασικών κανόνων επικοινωνίας με οπτικοακουστικό κύκλωμα παρακολούθησης. Τήρηση Κριτηρίων ορθής ανταλλαγής χρημάτων. Τήρηση Κριτηρίων ορθής λειτουργίας ηλεκτρομηχανών συλλογής μαρκών. Τήρηση Κριτηρίων ορθής λειτουργίας μηχανών</p>	<p>Καλή μνήμη: Η ικανότητα να θυμάσαι πληροφορίες όπως λέξεις, αριθμούς, εικόνες πρόσωπα και διαδικασίες. Ακουστική προσοχή: Η ικανότητα να επικεντρώνεις σε μια μόνο πηγή ήχου με την παρουσία άλλων παρεμβαλλόμενων ήχων. Συμπερασματική σκέψη: Η ικανότητα να εφαρμόζεις γενικούς κανόνες σε συγκεκριμένα προβλήματα για να δώσεις απαντήσεις που έχουν νόημα. Περιφερική όραση: Η ικανότητα να βλέπει αντικείμενα ή κινήσεις αντικειμένων από το πλάι σου όταν τα μάτια κοιτούν μπροστά. Κοντινή όραση: Η ικανότητα να βλέπει λεπτομέρειες σε κοντινή απόσταση. Φυσική Κατάσταση.</p>
--	--	--



	<p>ΕΕ 4.3.1: Μεριμνά για το άνοιγμα των επιτραπέζιων τυχερών παιχνιδιών (**).</p>	<p>Εφαρμογή Τυπικών διαδικασιών ανοίγματος τραπέζιων τυχερών παιγνίων. Εφαρμογή Βασικών κανόνων λογιστικού ανοίγματος των τραπέζιων. Εφαρμογή Τυπικών διαδικασιών της επιχείρησης για τον έλεγχο και την αποκατάσταση της πληρότητας σε μάρκες και πλάκες αξίας. Εφαρμογή Τυπικών διαδικασιών ασφαλείας (house rules) της επιχείρησης. Εφαρμογή Βασικών Κανόνων Ασφάλισης & Απασφάλισης Υλικών\</p> <p>Τήρηση Βασικών κανόνων επικοινωνίας με οπτικοακουστικό κύκλωμα παρακολούθησης. Τήρηση Κριτηρίων ορθής λειτουργίας ηλεκτρομηχανών συλλογής μαρκών. Τήρηση Κριτηρίων ορθής λειτουργίας μηχανών ανακατέματος φύλλων τράπουλας. Τήρηση Κριτηρίων καλής κατάστασης τραπουλόχαρτων. Τήρηση Κριτηρίων καλής κατάστασης μπίλιας της ρουλέτας. Τήρηση Κανόνων Νομοθεσίας. Εφαρμογή Συλλογικών Ρυθμίσεων. Εφαρμογή Κανονισμών Ασφάλειας & Ελέγχου των υλικών στα τραπέζια των επιτραπέζιων τυχερών παιχνιδιών. Τήρηση Θεσμικού πλαισίου Υγιεινής & Ασφάλειας Εργασίας. Τήρηση Βασικού πλαισίου κανόνων επαγγελματικής συμπεριφοράς.</p> <p>Υπολογιστική δεξιότητα. Επικοινωνία. Κρίση και λήψη απόφασης. Παρακολούθηση / έλεγχος. Διαχείριση χρόνου Πρωτοβουλία</p>	<p>Συμπερασματική σκέψη. Περιφερική όραση. Κοντινή όραση. Φυσική Κατάσταση.</p>
--	--	--	--

	<p>ΕΕ 4.3.2: Διαχειρίζεται τη διεξαγωγή των παιχνιδιού στον τομέα ευθύνης του σύμφωνα με την επαγγελματική δεοντολογία (την ισχύουσα περί καζίνου νομοθεσία & τον εσωτερικό κανονισμό της επιχείρησης) (**).</p>	<p>Εφαρμογή Βασικών κανόνων διαχείρισης, αξιολόγησης και πληροφόρησης ανθρώπινου δυναμικού. Εφαρμογή Βασικών κανόνων διεξαγωγής επιτραπέζιων τυχερών παιγνίων. Υπολογιστική δεξιότητα σε Στοιχήματα, συνδυασμούς και πληρωμές. Εφαρμογή Τυπικών διαδικασιών λήψης αποφάσεων για ελλειμματικές και πλεονασματικές πληρωμές. Εφαρμογή Τυπικών διαδικασιών ασφαλείας (house rules) της επιχείρησης. Εφαρμογή Βασικών κανόνων διόρθωσης λαθών. Εφαρμογή Βασικών κανόνων ταυτοποίησης στοιχείων πελατών. Τήρηση Βασικών αρχών επικοινωνίας και τεχνικές διαχείρισης κρίσεων. Τήρηση Βασικών κανόνων επικοινωνίας με οπτικοακουστικό κύκλωμα παρακολούθησης. Τήρηση Κριτηρίων ορθής ανταλλαγής χρημάτων. Τήρηση Κανόνων Νομοθεσίας. Εφαρμογή Συλλογικών Ρυθμίσεων. Τήρηση Βασικού πλαισίου κανόνων επαγγελματικής συμπεριφοράς. Υπολογιστική δεξιότητα. Επικοινωνία. Κρίση και λήψη απόφασης. Παρακολούθηση / έλεγχος. Διαχείριση χρόνου. Πρωτοβουλία.</p>	<p>Καλή μνήμη. Ακουστική προσοχή. Συμπερασματική σκέψη. Περιφερική όραση. Κοντινή όραση. Φυσική Κατάσταση.</p>
--	---	--	---

	<p>ΕΕ 4.3.3: Διαχειρίζεται κρίσεις, επιλύει απορίες και διαφορές με πελάτες, καθώς επίσης παρεμβαίνει σε περιπτώσεις λάθους (**).</p>	<p>Εφαρμογή Βασικών κανόνων διαχείρισης, αξιολόγησης και πληροφόρησης ανθρώπινου δυναμικού. Εφαρμογή Τυπικών διαδικασιών λήψης αποφάσεων για ελλειμματικές και πλεονασματικές πληρωμές. Εφαρμογή Τυπικών διαδικασιών ασφαλείας (house rules) της επιχείρησης. Τήρηση Βασικών αρχών επικοινωνίας και τεχνικές διαχείρισης κρίσεων. Τήρηση Βασικών κανόνων επικοινωνίας με οπτικοακουστικό κύκλωμα παρακολούθησης. Τήρηση Βασικού πλαισίου κανόνων επαγγελματικής συμπεριφοράς. Επικοινωνία. Κρίση και λήψη απόφασης. Παρακολούθηση / έλεγχος. Πρωτοβουλία.</p>	<p>Ακουστική προσοχή. Συμπερασματική σκέψη. Περιφερική όραση. Κοντινή όραση. Φυσική Κατάσταση.</p>
--	--	--	---

	<p>ΕΕ 4.3.4: Μεριμνά για το κλείσιμο των επιτραπέζιων τυχερών παιχνιδιών (**).</p>	<p>Εφαρμογή Τυπικών διαδικασιών της επιχείρησης για τον έλεγχο και την αποκατάσταση της πληρότητας σε μάρκες και πλάκες αξίας. Εφαρμογή Τυπικών διαδικασιών κλεισίματος τραπεζιών τυχερών παιγνίων. Εφαρμογή Τυπικών διαδικασιών καταγραφής του οικονομικού αποτελέσματος τραπεζιών. Εφαρμογή Βασικών κανόνων λογιστικού κλεισίματος των τραπεζιών. Εφαρμογή Τυπικών Διαδικασιών Ακύρωσης Εγγράφων. Εφαρμογή Τυπικών Διαδικασιών καταμέτρησης φιλοδωρημάτων. Εφαρμογή Τυπικών διαδικασιών ασφαλείας (house rules) της επιχείρησης. Εφαρμογή Βασικών κανόνων διόρθωσης λαθών. Εφαρμογή Βασικών Κανόνων Ασφάλισης & Απασφάλισης Υλικών. Εφαρμογή Κανόνων Διεξαγωγής επιτραπέζιων τυχερών παιχνιδιών. Τήρηση Κανόνων Νομοθεσίας. Εφαρμογή Συλλογικών Ρυθμίσεων. Εφαρμογή Κανονισμών Ασφάλειας & Ελέγχου των υλικών στα τραπέζια των επιτραπέζιων τυχερών παιχνιδιών. Τήρηση Θεσμικού πλαισίου Υγιεινής & Ασφάλειας Εργασίας. Τήρηση Βασικού πλαισίου κανόνων επαγγελματικής συμπεριφοράς. Υπολογιστική δεξιότητα. Επικοινωνία. Κρίση και λήψη απόφασης. Παρακολούθηση / έλεγχος. Διαχείριση χρόνου. Πρωτοβουλία.</p>	<p>Καλή μνήμη. Ακουστική προσοχή. Συμπερασματική σκέψη. Κοντινή όραση. Φυσική Κατάσταση.</p>
--	---	---	---



	<p>ΕΕ 4.3.5: Διασφαλίζει πως ο εξοπλισμός διεξαγωγής των παιχνιδιών λειτουργεί αποτελεσματικά και ενημερώνει για την συντήρηση ή και τυχόν βλάβες των υλικών (**).</p>	<p>Εφαρμογή Τυπικών διαδικασιών ασφαλείας (house rules) της επιχείρησης. Εφαρμογή Βασικών Κανόνων Ασφάλισης & Απασφάλισης Υλικών Εφαρμογή Κανόνων Διεξαγωγής επιτραπέζιων τυχερών παιχνιδιών. Τήρηση Κριτηρίων ορθής λειτουργίας ηλεκτρομηχανών συλλογής μαρκών. Τήρηση Κριτηρίων ορθής λειτουργίας μηχανών ανακατέματος φύλλων τράπουλας. Τήρηση Κριτηρίων καλής κατάστασης τραπουλόχαρτων. Τήρηση Κριτηρίων καλής κατάστασης μπίλιας της ρουλέτας. Τήρηση Κανόνων Νομοθεσίας. Εφαρμογή Κανονισμών Ασφάλειας & Ελέγχου των υλικών στα τραπέζια των επιτραπέζιων τυχερών παιχνιδιών. Τήρηση Θεσμικού πλαισίου Υγιεινής & Ασφάλειας Εργασίας. Τήρηση Βασικού πλαισίου κανόνων επαγγελματικής συμπεριφοράς. Κρίση και λήψη απόφασης. Παρακολούθηση / έλεγχος. Πρωτοβουλία.</p>	<p>Ακουστική προσοχή. Συμπερασματική σκέψη. Περιφερική όραση. Κοντινή όραση. Φυσική Κατάσταση.</p>
--	---	---	---

(*) Οι ΕΕ αυτές εκτελούνται από τον Επιθεωρητή (έως 2 τραπέζιων) (Casino Inspector) σε επίπεδο ιεραρχίας σύμφωνα με την επαγγελματική πρακτική.

(**) Η ΚΕΛ 4 εκτελείται αποκλειστικά από τον Τμηματάρχη (Pit Boss) σε επίπεδο ιεραρχίας σύμφωνα με την επαγγελματική πρακτική.

ΕΝΟΤΗΤΑ Δ: «ΠΡΟΤΕΙΝΟΜΕΝΕΣ ΔΙΑΔΡΟΜΕΣ ΓΙΑ ΤΗΝ ΑΠΟΚΤΗΣΗ ΤΩΝ ΑΠΑΙΤΟΥΜΕΝΩΝ ΠΡΟΣΟΝΤΩΝ»

Στον παρακάτω πίνακα παρουσιάζονται εναλλακτικές διαδρομές μάθησης κατά επάγγελμα και ειδικότητα.

Οι παρακάτω διαδρομές δείχνουν (με βάση τη σειρά που αναφέρονται) τις εναλλακτικές επιλογές ως προς τα βήματα που μπορεί να ακολουθήσει κάποιος για να αποκτήσει τα απαιτούμενα προσόντα άσκησης του επαγγέλματος.

ΕΠΑΓΓΕΛΜΑ/ ΕΙΔΙΚΟΤΗΤΑ/ ΕΙΔΙΚΕΥΣΗ	ΔΙΑΔΡΟΜΕΣ	
ΕΠΙΠΕΔΟ ΕΠΑΓΓΕΛΜΑΤΙΚΗΣ ΙΕΡΑΡΧΙΑΣ Α		
Τμηματάρχης	1 ^η Διαδρομή	Απόφοιτος Λυκείου (ή 6τάξιου Γυμνασίου) –3 μήνες πρακτική άσκηση στην επιχείρηση-Συνεχιζόμενη Επαγγελματική Κατάρτιση για το σύνολο των γνώσεων (θεωρία και πρακτική) που αντιστοιχούν στις 4 Κύριες Επαγγελματικές Λειτουργίες του επαγγέλματος (ΚΕΛ 1, ΚΕΛ 2, ΚΕΛ 3, ΚΕΛ 4) - Συναφής Επαγγελματική Εμπειρία 8 χρόνια.
ΕΠΙΠΕΔΟ ΕΠΑΓΓΕΛΜΑΤΙΚΗΣ ΙΕΡΑΡΧΙΑΣ Β		
Επιθεωρητής (έως 2 τραπεζιών)	1 ^η Διαδρομή	Απόφοιτος Λυκείου (ή 6τάξιου Γυμνασίου) -3 μήνες πρακτική άσκηση στην επιχείρηση.– Συνεχιζόμενη Επαγγελματική Κατάρτιση για το σύνολο των γνώσεων (θεωρία και πρακτική) που αντιστοιχούν στις 3 Κύριες Επαγγελματικές Λειτουργίες του επαγγέλματος (ΚΕΛ 1, ΚΕΛ 2, ΚΕΛ 3). – Συναφής Επαγγελματική Εμπειρία 4 χρόνια.
ΕΠΙΠΕΔΟ ΕΠΑΓΓΕΛΜΑΤΙΚΗΣ ΙΕΡΑΡΧΙΑΣ Γ		
Τεχνικός Διεξαγωγής Επιτραπέζιων Τυχρών Παιγνίων (κρουπιέρης)	1 ^η Διαδρομή	Απόφοιτος Λυκείου (ή 6τάξιου Γυμνασίου) – 3 μήνες πρακτική άσκηση στην επιχείρηση.– Συνεχιζόμενη Επαγγελματική Κατάρτιση για το σύνολο των γνώσεων (θεωρία και πρακτική) που αντιστοιχούν στις 3 Κύριες Επαγγελματικές Λειτουργίες του επαγγέλματος (ΚΕΛ 1, ΚΕΛ 2, ΚΕΛ 3).

ΕΝΟΤΗΤΑ Ε: «ΕΝΔΕΙΚΤΙΚΟΙ ΤΡΟΠΟΙ ΑΞΙΟΛΟΓΗΣΗΣ ΤΩΝ ΑΠΑΙΤΟΥΜΕΝΩΝ ΓΝΩΣΕΩΝ, ΔΕΞΙΟΤΗΤΩΝ ΚΑΙ ΙΚΑΝΟΤΗΤΩΝ»

Στους πίνακες που ακολουθούν καταγράφονται οι ενδεικτικοί τρόποι αξιολόγησης των γνώσεων και των δεξιοτήτων σε επίπεδο επιμέρους επαγγελματικών λειτουργιών. Ειδικότερα, οι ικανότητες μπορούν να εκτιμηθούν αποκλειστικά με την εφαρμογή σταθμισμένων και αξιόπιστων εργαλείων. Διεθνώς για το σκοπό αυτό έχουν αναπτυχθεί διάφορα ψυχομετρικά εργαλεία (τεστ ικανοτήτων). Ενδεικτικά τεστ ικανοτήτων είναι τα εξής: Differential Aptitude Test (DAT) και του General Aptitude Test Battery (GATB), Comprehensive Ability Battery (CAB), SRA Mechanical Aptitude, Minnesota Paper Form Board.

Ε.1 ΕΝΔΕΙΚΤΙΚΟΙ ΤΡΟΠΟΙ ΑΞΙΟΛΟΓΗΣΗΣ ΤΩΝ ΑΠΑΙΤΟΥΜΕΝΩΝ ΓΝΩΣΕΩΝ ΣΕ ΕΠΙΠΕΔΟ ΕΠΙΜΕΡΟΥΣ ΕΠΑΓΓΕΛΜΑΤΙΚΩΝ ΛΕΙΤΟΥΡΓΙΩΝ

ΤΙΤΛΟΣ ΒΑΣΙΚΟΥ ΕΠΑΓΓΕΛΜΑΤΟΣ: Τεχνικός Διαξαγωγής Επιτραπέζιων Τυχερών Παιγνίων (κρουπιέρης)										
ΚΕΛ	ΕΕΛ	ΓΝΩΣΕΙΣ ΣΕ ΕΠΙΠΕΔΟ ΕΠΙΜΕΡΟΥΣ ΕΠΑΓΓΕΛΜΑΤΙΚΩΝ ΛΕΙΤΟΥΡΓΙΩΝ	ΤΡΟΠΟΙ ΑΞΙΟΛΟΓΗΣΗΣ							ΑΛΛΟ ΔΙΕΥΚΡΙΝΙΣΤΕ
			ΓΡΑΠΤΕΣ ΕΞΕΤΑΣΕΙΣ	ΠΡΟΦΟΡΙΚΕΣ ΕΞΕΤΑΣΕΙΣ	ΤΕΣΤ ΠΟΛΛΑΠΛΩΝ ΑΠΑΝΤΗΣΕΩΝ	ΕΚΠΟΝΗΣΗ ΕΡΓΑΣΙΩΝ	ΣΥΝΝΕΤΕΥΞΗ	ΠΑΡΑΤΗΡΗΣΗ ΕΚΤΕΛΕΣΗΣ ΕΡΓΑΣΙΑΣ	ΑΞΙΟΛΟΓΗΣΗ ΤΕΧΝΙΚΩΝ ΔΕΞΙΟΤΗΤΩΝ	
ΚΕΛ 1	ΕΕΛ 1.1	Ορολογία καζίνο.	x	x	x					
		Τυπικές διαδικασίες ανοίγματος τραπεζιών τυχερών παιγνίων.	x	x	x	x		x		
		Βασικοί κανόνες λογιστικού ανοίγματος των τραπεζιών.	x	x	x	x		x		
		Κανόνες Νομοθεσίας.	x	x	x			x		
		Βασικό πλαίσιο κανόνων επαγγελματικής συμπεριφοράς.					x	x	x	
		Θεσμικό πλαίσιο Υγιεινής & Ασφάλειας Εργασίας.	x	x	x			x		

ΚΕΛ 2	ΕΕΛ 1.2	Τυπικές διαδικασίες της επιχείρησης για τον έλεγχο και την αποκατάσταση της πληρότητας σε μάρκες και πλάκες αξίας.	x	x	x			x			
		Βασικοί τρόποι χειρισμού των μαρκών και των πλακών.						x	x	x	
		Βασικό πλαίσιο κανόνων επαγγελματικής συμπεριφοράς.							x	x	
		Κανόνες Νομοθεσίας.	x	x	x				x		
	ΕΕΛ 1.3	Τυπικές διαδικασίες ανοίγματος τραπεζιών τυχερών παιγνίων.	x	x	x	x			x		
		Κριτήρια ορθής λειτουργίας ηλεκτρομηχανών συλλογής μαρκών.	x	x	x	x			x		
		Κανόνες Νομοθεσίας.	x	x	x				x		
		Θεσμικό πλαίσιο Υγιεινής & Ασφάλειας Εργασίας.	x	x	x				x		
		Κανόνες διεξαγωγής τυχερών παιγνίων.	x	x	x	x			x		
		Βασικοί τρόποι χειρισμού των μαρκών και των πλακών.							x	x	
		Κανονισμοί Ασφάλειας & Ελέγχου των υλικών στα τραπέζια των επιτραπέζιων τυχερών παιχνιδιών.	x	x	x				x		
		Κριτήρια ορθής λειτουργίας μηχανών ανακατέματος φύλλων τράπουλας.	x	x	x	x			x		
		Κριτήρια καλής κατάστασης τραπουλόχαρτων.	x	x	x	x			x		
Κριτήρια καλής κατάστασης μπίλιας της ρουλέτας.	x	x	x	x			x				
ΕΕΛ 2.1	Βασικοί κανόνες στοιχηματισμού επιτραπέζιων τυχερών παιγνίων.	x	x	x	x			x			
	Βασικοί τρόποι χειρισμού των μαρκών και των πλακών.							x	x		
	Κανόνες Νομοθεσίας.	x	x	x				x			
	Βασικές αρχές επικοινωνίας και τεχνικές διαχείρισης κρίσεων.						x	x			
	Θεσμικό πλαίσιο Υγιεινής & Ασφάλειας Εργασίας.	x	x	x				x			

ΚΕΛ 3	ΕΕΛ 2.2	Βασικό πλαίσιο κανόνων επαγγελματικής συμπεριφοράς.					X	X		
		Στοιχήματα, συνδυασμοί και πληρωμές.	X	X	X	X		X		
		Βασικοί κανόνες διεξαγωγής επιτραπέζιων τυχερών παιγνίων.	X	X	X	X		X		
		Βασικές αρχές επικοινωνίας και τεχνικές διαχείρισης κρίσεων.					X	X		
		Κανόνες Νομοθεσίας.	X	X	X			X		
		Βασικό πλαίσιο κανόνων επαγγελματικής συμπεριφοράς.					X	X		
	ΕΕΛ 2.3	Στοιχήματα, συνδυασμοί και πληρωμές.	X	X	X	X		X		
		Βασικοί κανόνες διεξαγωγής επιτραπέζιων τυχερών παιγνίων.	X	X	X	X		X		
		Βασικές αρχές επικοινωνίας και τεχνικές διαχείρισης κρίσεων.					X	X		
		Κανόνες Νομοθεσίας.	X	X	X			X		
		Στοιχήματα, συνδυασμοί και πληρωμές.	X	X	X	X		X		
		Βασικό πλαίσιο κανόνων επαγγελματικής συμπεριφοράς.					X	X		
ΕΕΛ 3.1	Τυπικές διαδικασίες κλεισίματος τραπεζιών τυχερών παιγνίων.	X	X	X	X		X			
	Βασικοί κανόνες λογιστικού κλεισίματος των τραπεζιών.	X	X	X	X		X			
	Βασικοί τρόποι χειρισμού των μαρκών και των πλακών.						X	X		
	Κανόνες Νομοθεσίας.	X	X	X			X			
	Βασικό πλαίσιο κανόνων επαγγελματικής συμπεριφοράς.					X	X	X		
	Θεσμικό πλαίσιο Υγιεινής & Ασφάλειας Εργασίας.	X	X	X			X			
	ΕΕΛ 3.2	Τυπικές διαδικασίες κλεισίματος τραπεζιών τυχερών παιγνίων.	X	X	X	X		X		
		Βασικοί κανόνες λογιστικού κλεισίματος των τραπεζιών.	X	X	X	X		X		
		Βασικοί τρόποι χειρισμού των μαρκών και των πλακών.						X	X	

ΕΕΛ 3.3	Κανόνες Νομοθεσίας.	x	x	x			x		
	Θεσμικό πλαίσιο Υγιεινής & Ασφάλειας Εργασίας.								
	Τυπικές διαδικασίες κλεισίματος τραπεζιών τυχερών παιγνίων.	x	x	x	x		x		
	Βασικοί τρόποι χειρισμού των μαρκών και των πλακών.						x	x	
	Κριτήρια ορθής κατάστασης τραπουλών.	x	x	x	x		x		
	Κριτήρια ορθής κατάστασης και λειτουργίας των μηχανικών μέσων.	x	x	x	x		x		
	Κανόνες Νομοθεσίας.	x	x	x			x		
	Βασικοί κανόνες λογιστικού κλεισίματος των τραπεζιών.	x	x	x	x		x		
Θεσμικό πλαίσιο Υγιεινής & Ασφάλειας Εργασίας.	x	x	x			x			

ΚΕΛ 4	ΕΕΛ 4.1	Ορολογία καζίνο.	x	x	x				
	Τυπικές Διαδικασίες κατανομής πόστων εργασίας προσωπικού.	x	x	x	x		x		
	Βασικοί κανόνες διαχείρισης, αξιολόγησης και πληροφόρησης ανθρώπινου δυναμικού.	x	x	x			x		
	Τυπικές Διαδικασίες χορήγησης διαλειμμάτων και αντικατάστασης προσωπικού.	x	x	x	x		x		
	Προγράμματα Επεξεργασίας Κειμένου, Παρουσιάσεων και Λογιστικών Φύλλων.	x	x	x			x		
	Βασικές αρχές επικοινωνίας και τεχνικές διαχείρισης κρίσεων.	x	x	x			x		
	Βασικοί κανόνες επικοινωνίας με οπτικοακουστικό κύκλωμα παρακολούθησης.	x	x	x			x		
	Συλλογικές Ρυθμίσεις.	x	x	x			x		
	Εσωτερικός Κανονισμός Εργασίας και Πειθαρχικό Δίκαιο Επιχείρησης.	x	x	x			x		
	Πρώτες Βοήθειες.	x	x	x			x		
Θεσμικό πλαίσιο Υγιεινής & Ασφάλειας Εργασίας.	x	x	x			x			

	Κανόνες Νομοθεσίας.	x	x	x			x		
	Βασικό πλαίσιο κανόνων επαγγελματικής συμπεριφοράς.						x	x	
ΕΕΛ 4.2	Ορολογία καζίνο.	x	x	x					
	Τυπικές διαδικασίες της επιχείρησης για τον έλεγχο και την αποκατάσταση της πληρότητας σε μάρκες και πλάκες αξίας.	x	x	x	x		x		
	Τυπικές διαδικασίες καταγραφής του οικονομικού αποτελέσματος τραπεζιών.	x	x	x	x		x		
	Βασικοί κανόνες λογιστικού κλεισίματος των τραπεζιών.	x	x	x	x		x		
	Προγράμματα Επεξεργασίας Κειμένου, Παρουσιάσεων και Λογιστικών Φύλλων.	x	x	x			x		
	Τυπικές Διαδικασίες Ακύρωσης Εγγράφων.	x	x	x	x		x		
	Τυπικές διαδικασίες λήψης αποφάσεων για ελλειμματικές και πλεονασματικές πληρωμές.	x	x	x	x		x		
	Τυπικές διαδικασίες ασφαλείας (house rules) της επιχείρησης.	x	x	x	x		x		
	Βασικοί κανόνες διόρθωσης λαθών.						x	x	
	Κανόνες Νομοθεσίας.	x	x	x			x		
	Συλλογικές Ρυθμίσεις.	x	x	x			x		
	Βασικό πλαίσιο κανόνων επαγγελματικής συμπεριφοράς.						x	x	
	ΕΕΛ 4.3	Ορολογία Καζίνο	x	x	x				
Βασικοί κανόνες διαχείρισης, αξιολόγησης και πληροφόρησης ανθρώπινου δυναμικού.		x	x	x			x		
Τυπικές διαδικασίες ανοίγματος τραπεζιών τυχερών παιγνίων.		x	x	x	x		x		
Βασικοί κανόνες λογιστικού ανοίγματος των τραπεζιών.		x	x	x	x		x		
Τυπικές διαδικασίες της επιχείρησης για τον έλεγχο και την αποκατάσταση της πληρότητας σε μάρκες και πλάκες αξίας.		x	x	x	x		x		
Τυπικές διαδικασίες κλεισίματος τραπεζιών τυχερών παιγνίων.		x	x	x	x		x		

Τυπικές διαδικασίες καταγραφής του οικονομικού αποτελέσματος τραπεζιών.	x	x	x	x		x		
Βασικοί κανόνες λογιστικού κλεισίματος των τραπεζιών.	x	x	x	x		x		
Τυπικές Διαδικασίες Ακύρωσης Εγγράφων.	x	x	x	x		x		
Τυπικές Διαδικασίες καταμέτρησης φιλοδωρημάτων.	x	x	x	x		x		
Βασικοί κανόνες διεξαγωγής επιτραπέζιων τυχερών παιγνίων.	x	x	x	x		x		
Στοιχήματα, συνδυασμοί και πληρωμές.	x	x	x	x		x		
Τυπικές διαδικασίες λήψης αποφάσεων για ελλειμματικές και πλεονασματικές πληρωμές.	x	x	x	x		x		
Τυπικές διαδικασίες ασφαλείας (house rules) της επιχείρησης.	x	x	x	x		x		
Βασικοί κανόνες διόρθωσης λαθών.	x	x	x	x		x		
Βασικοί Κανόνες Ασφάλισης & Απασφάλισης Υλικών	x	x	x	x		x		
Βασικοί κανόνες ταυτοποίησης στοιχείων πελατών.	x	x	x	x		x		
Βασικές αρχές επικοινωνίας και τεχνικές διαχείρισης κρίσεων.	x	x	x	x		x		
Βασικοί κανόνες επικοινωνίας με οπτικοακουστικό κύκλωμα παρακολούθησης.	x	x	x	x		x		
Κριτήρια ορθής ανταλλαγής χρημάτων.	x	x	x	x		x		
Κριτήρια ορθής λειτουργίας ηλεκτρομηχανών συλλογής μαρκών.	x	x	x	x		x		
Κριτήρια ορθής λειτουργίας μηχανών ανακατέματος φύλλων τράπουλας.	x	x	x	x		x		
Κριτήρια καλής κατάστασης τραπουλόχαρτων.	x	x	x	x		x		
Κριτήρια καλής κατάστασης μπίλιας της ρουλέτας.	x	x	x	x		x		
Κανόνες Νομοθεσίας.	x	x	x	x		x		
Συλλογικές Ρυθμίσεις.	x	x	x	x		x		
Κανονισμοί Ασφάλειας & Ελέγχου των υλικών στα τραπέζια των επιτραπέζιων τυχερών παιχνιδιών.	x	x	x	x		x		

	Θεσμικό πλαίσιο Υγιεινής & Ασφάλειας Εργασίας,	x	x	x	x		x		
	Βασικό πλαίσιο κανόνων επαγγελματικής συμπεριφοράς,	x	x	x	x		x		

Ε.2 ΕΝΔΕΙΚΤΙΚΟΙ ΤΡΟΠΟΙ ΑΞΙΟΛΟΓΗΣΗΣ ΤΩΝ ΑΠΑΙΤΟΥΜΕΝΩΝ ΔΕΞΙΟΤΗΤΩΝ ΣΕ ΕΠΙΠΕΔΟ ΕΠΙΜΕΡΟΥΣ ΕΠΑΓΓΕΛΜΑΤΙΚΩΝ ΛΕΙΤΟΥΡΓΙΩΝ

ΤΙΤΛΟΣ ΒΑΣΙΚΟΥ ΕΠΑΓΓΕΛΜΑΤΟΣ: Τεχνικός Διεξαγωγής Επιτραπέζιων Τυχρών Παιγνίων (κρουπιέρης)											
ΚΕΛ	ΕΕΛ	ΔΕΞΙΟΤΗΤΕΣ ΣΕ ΕΠΙΠΕΔΟ ΕΠΙΜΕΡΟΥΣ ΕΠΑΓΓΕΛΜΑΤΙΚΩΝ ΛΕΙΤΟΥΡΓΙΩΝ	ΤΡΟΠΟΙ ΑΞΙΟΛΟΓΗΣΗΣ								
			ΓΡΑΠΤΕΣ ΕΞΕΤΑΣΕΙΣ	ΠΡΟΦΟΡΙΚΕΣ ΕΞΕΤΑΣΕΙΣ	ΤΕΣΤ ΠΟΛΛΑΠΛΩΝ ΑΠΑΝΤΗΣΕΩΝ	ΕΚΠΟΝΗΣΗ ΕΡΓΑΣΙΩΝ	ΣΥΝΕΝΤΕΥΞΗ	ΠΑΡΑΤΗΡΗΣΗ ΕΚΤΕΛΕΣΗΣ ΕΡΓΑΣΙΑΣ	ΑΞΙΟΛΟΓΗΣΗ ΤΕΧΝΙΚΩΝ ΔΕΞΙΟΤΗΤΩΝ	ΆΛΛΟ ΔΙΕΥΚΡΙΝΙΣΤΕ	
ΚΕΛ 1	ΕΕΛ 1.1	Εφαρμογή τυπικών διαδικασιών ανοίγματος τραπέζιων τυχερών παιγνίων.						x	x	x	
		Εφαρμογή βασικών κανόνων λογιστικού ανοίγματος των τραπέζιων.						x	x	x	
		Εφαρμογή κανόνων Νομοθεσίας,							x	x	
		Εφαρμογή βασικού πλαισίου κανόνων επαγγελματικής συμπεριφοράς						x	x	x	
		Τήρηση θεσμικού πλαισίου Υγιεινής & Ασφάλειας Εργασίας.							x	x	
		Ευχέρεια στη χρήση των βασικών τρόπων χειρισμού των μαρκών και των πλακών.							x	x	
		Υπολογιστική δεξιότητα.							x	x	
		Επικοινωνία.							x	x	
		Κρίση και λήψη απόφασης.							x	x	
	Παρακολούθηση / έλεγχος.							x	x		
	ΕΕΛ 1.2	Εφαρμογή τυπικών διαδικασιών για τον έλεγχο και την αποκατάσταση της πληρότητας σε μάρκες και πλάκες αξίας,							x	x	x
Εφαρμογή βασικών κανόνων λογιστικού ανοίγματος των τραπέζιων.								x	x	x	
Εφαρμογή κανόνων Νομοθεσίας,									x	x	

		Ευχέρεια στη χρήση των βασικών τρόπων χειρισμού των μαρκών και των πλακών.					X	X		
		Εφαρμογή βασικού πλαισίου κανόνων επαγγελματικής συμπεριφοράς.				X	X	X		
		Υπολογιστική δεξιότητα					X	X		
		Επικοινωνία.				X	X			
		Πρωτοβουλία.				X	X			
		Κρίση και λήψη απόφασης.				X	X			
		Παρακολούθηση / έλεγχος.					X	X		
		Διαχείριση χρόνου.					X			
	ΕΕΛ 1.3		Εφαρμογή τυπικών διαδικασιών ανοίγματος τραπεζιών τυχερών παιγνίων.				X	X	X	
			Τήρηση κριτηρίων ορθής λειτουργίας ηλεκτρομηχανών συλλογής μαρκών.					X	X	
		Εφαρμογή κανονισμών Ασφάλειας και Ελέγχου υλικών τραπεζιών επιτραπέζιων τυχερών παιγνίων.					X	X		
		Εφαρμογή κανόνων Νομοθεσίας.					X	X		
		Τήρηση θεσμικού πλαισίου Υγιεινής & Ασφάλειας Εργασίας.					X	X		
		Τήρηση κριτηρίων ορθής λειτουργίας μηχανών ανακατέματος φύλλων τράπουλας.					X	X		
		Τήρηση κριτηρίων ορθής κατάστασης τραπουλόχαρτων.					X	X		
		Κρίση και λήψη απόφασης.				X	X			
		Παρακολούθηση / έλεγχος.				X	X			
ΚΕΛ 2	ΕΕΛ 2.1	Εφαρμογή βασικών κανόνων στοιχηματισμού επιτραπέζιων τυχερών παιγνίων.					X	X		
		Εφαρμογή βασικών αρχών επικοινωνίας και τεχνικών διαχείρισης κρίσεων.				X	X	X		
		Εφαρμογή κανόνων Νομοθεσίας.					X	X		
		Τήρηση θεσμικού πλαισίου Υγιεινής & Ασφάλειας Εργασίας.					X	X		
		Ευχέρεια στη χρήση των βασικών τρόπων χειρισμού των μαρκών και των πλακών.						X	X	

ΚΕΛ 3	ΕΕΛ 2.2	Εφαρμογή βασικού πλαισίου κανόνων επαγγελματικής συμπεριφοράς.					X	X	X		
		Υπολογιστική δεξιότητα.							X	X	
		Επικοινωνία.					X	X			
		Κρίση και λήψη απόφασης.					X	X			
		Παρακολούθηση / έλεγχος.					X	X			
			Διαχείριση χρόνου.						X		
			Εφαρμογή βασικών κανόνων διεξαγωγής επιτραπέζιων τυχερών παιγνίων.						X	X	
			Εφαρμογή βασικών αρχών επικοινωνίας και τεχνικών διαχείρισης κρίσεων.						X	X	
			Εφαρμογή κανόνων Νομοθεσίας.						X	X	
			Εφαρμογή βασικού πλαισίου κανόνων επαγγελματικής συμπεριφοράς.				X	X	X		
			Υπολογιστική δεξιότητα.						X	X	
			Επικοινωνία.				X	X			
			Κρίση και λήψη απόφασης.				X	X			
			Παρακολούθηση / έλεγχος.				X	X			
			Διαχείριση χρόνου.						X		
		ΕΕΛ 2.3	Εφαρμογή βασικών κανόνων διεξαγωγής επιτραπέζιων τυχερών παιγνίων.				X	X	X		
			Εφαρμογή βασικών αρχών επικοινωνίας και τεχνικών διαχείρισης κρίσεων.				X	X	X		
			Εφαρμογή κανόνων Νομοθεσίας.						X	X	
			Εφαρμογή βασικού πλαισίου κανόνων επαγγελματικής συμπεριφοράς.				X	X	X		
			Υπολογιστική δεξιότητα.						X	X	
		Επικοινωνία.				X	X				
		Κρίση και λήψη απόφασης.				X	X				
		Παρακολούθηση / έλεγχος.				X	X				
		Διαχείριση χρόνου.						X	X		
	ΕΕΛ 3.1	Εφαρμογή τυπικών διαδικασιών κλεισίματος τραπεζιών τυχερών παιγνίων.				X	X	X			
		Εφαρμογή βασικών κανόνων λογιστικού κλεισίματος των τραπεζιών.				X	X	X			

	Ευχέρεια στη χρήση των βασικών τρόπων χειρισμού των μαρκών και των πλακών.						X	X	
	Τήρηση του θεσμικού πλαισίου Υγιεινής & Ασφάλειας Εργασίας.						X	X	
	Εφαρμογή βασικού πλαισίου κανόνων επαγγελματικής συμπεριφοράς.				X		X	X	
	Εφαρμογή κανόνων Νομοθεσίας.						X	X	
	Υπολογιστική δεξιότητα.						X	X	
	Επικοινωνία.				X		X		
	Κρίση και λήψη απόφασης.				X		X		
	Παρακολούθηση / έλεγχος.				X		X		
	Διαχείριση χρόνου.						X		
ΕΕΛ 3.2	Εφαρμογή τυπικών διαδικασιών κλεισίματος τραπεζιών τυχερών παιγνίων.				X		X	X	
	Εφαρμογή βασικών κανόνων λογιστικού κλεισίματος των τραπεζιών.						X	X	
	Τήρηση του θεσμικού πλαισίου Υγιεινής & Ασφάλειας Εργασίας.						X	X	
	Ευχέρεια στη χρήση των βασικών τρόπων χειρισμού των μαρκών και των πλακών.						X	X	
	Εφαρμογή κανόνων Νομοθεσίας.						X	X	
	Υπολογιστική δεξιότητα.						X	X	
	Επικοινωνία.				X		X		
	Κρίση και λήψη απόφασης.				X		X		
	Παρακολούθηση / έλεγχος.				X		X		
	Διαχείριση χρόνου.						X		
ΕΕΛ 3.3	Εφαρμογή τυπικών διαδικασιών κλεισίματος τραπεζιών τυχερών παιγνίων.				X		X	X	
	Εφαρμογή βασικών κανόνων λογιστικού κλεισίματος των τραπεζιών.				X		X	X	
	Ευχέρεια στη χρήση των βασικών τρόπων χειρισμού των μαρκών και των πλακών.						X	X	
	Ευχέρεια στη χρήση των τραπουλόχαρτων.						X	X	
	Τήρηση κριτηρίων ορθής κατάστασης και λειτουργίας των μηχανικών μέσων.						X	X	

		Τήρηση κριτηρίων ορθής κατάστασης τραπουλών.						X	X		
		Τήρηση του θεσμικού πλαισίου Υγιεινής & Ασφάλειας Εργασίας.						X	X		
		Εφαρμογή κανόνων Νομοθεσίας.						X	X		
		Υπολογιστική δεξιότητα.						X	X		
		Επικοινωνία.				X		X			
		Κρίση και λήψη απόφασης.				X		X			
		Παρακολούθηση / έλεγχος.				X		X			
ΚΕΛ 4	ΕΕΛ 4.1	Εφαρμογή Τυπικών Διαδικασιών κατανομής πόστων εργασίας προσωπικού.					X	X	X		
		Εφαρμογή Βασικών κανόνων διαχείρισης, αξιολόγησης και πληροφόρησης ανθρώπινου δυναμικού.					X	X	X		
		Εφαρμογή Τυπικών Διαδικασιών χορήγησης διαλειμμάτων και αντικατάστασης προσωπικού.						X	X		
		Τήρηση του θεσμικού πλαισίου Υγιεινής & Ασφάλειας Εργασίας.						X	X		
		Τήρηση βασικού πλαισίου κανόνων επαγγελματικής συμπεριφοράς.					X		X	X	
		Εφαρμογή βασικών αρχών επικοινωνίας και τεχνικών διαχείρισης κρίσεων.					X		X	X	
		Εφαρμογή Εσωτερικού Κανονισμού Εργασίας και Τήρηση Πειθαρχικού Δικαίου Επιχείρησης.					X		X	X	
		Εφαρμογή Συλλογικών Ρυθμίσεων.							X	X	
		Εφαρμογή κανόνων Νομοθεσίας.							X	X	
		Υπολογιστική δεξιότητα.							X	X	
		Επικοινωνία.					X		X		
		Κρίση και λήψη απόφασης.					X		X		
		Παρακολούθηση / έλεγχος.					X		X		
	Διαχείριση χρόνου.							X			
ΕΕΛ 4.2		Εφαρμογή τυπικών διαδικασιών για τον έλεγχο και την αποκατάσταση της πληρότητας σε μάρκες και πλάκες αξίας.					X	X	X		
		Εφαρμογή τυπικών διαδικασιών καταγραφής του οικονομικού αποτελέσματος τραπεζιών.						X	X		

	Έγγραφη και ηλεκτρονική καταγραφή δεδομένων.						X	X	
	Εφαρμογή τυπικών διαδικασιών ασφαλείας (house rules) της επιχείρησης.						X	X	
	Εφαρμογή κανόνων Νομοθεσίας.						X	X	
	Εφαρμογή Βασικών κανόνων ταυτοποίησης στοιχείων πελατών.						X	X	
	Εφαρμογή βασικού πλαισίου κανόνων επαγγελματικής συμπεριφοράς.				X		X	X	
	Υπολογιστική δεξιότητα.						X	X	
	Παρακολούθηση / έλεγχος.				X		X		
	Διαχείριση χρόνου.						X		
ΕΕΛ 4.3	Εφαρμογή τυπικών διαδικασιών κλεισίματος τραπεζιών τυχερών παιγνίων.				X		X	X	
	Εφαρμογή βασικών κανόνων λογιστικού κλεισίματος των τραπεζιών.				X		X	X	
	Εφαρμογή Βασικών κανόνων διαχείρισης, αξιολόγησης και πληροφόρησης ανθρώπινου δυναμικού.				X		X	X	
	Εφαρμογή Τυπικών διαδικασιών ανοίγματος τραπεζιών τυχερών παιγνίων.				X		X	X	
	Τήρηση Κριτηρίων ορθής λειτουργίας ηλεκτρομηχανών συλλογής μαρκών.						X	X	
	Τήρηση κριτηρίων ορθής κατάστασης τραπουλών.						X	X	
	Τήρηση του θεσμικού πλαισίου Υγιεινής & Ασφάλειας Εργασίας.						X	X	
	Εφαρμογή Βασικών κανόνων λογιστικού ανοίγματος των τραπεζιών.				X		X	X	
	Εφαρμογή Τυπικών διαδικασιών της επιχείρησης για τον έλεγχο και την αποκατάσταση της πληρότητας σε μάρκες και πλάκες αξίας.				X		X	X	
	Εφαρμογή Τυπικών διαδικασιών καταγραφής του οικονομικού αποτελέσματος τραπεζιών.							X	X

Εφαρμογή Τυπικών Διαδικασιών Ακύρωσης Εγγράφων.								X	X	
Εφαρμογή Τυπικών Διαδικασιών καταμέτρησης φιλοδωρημάτων.								X	X	
Εφαρμογή Βασικών κανόνων διεξαγωγής επιτραπέζιων τυχερών παιγνίων.								X	X	
Εφαρμογή Τυπικών διαδικασιών λήψης αποφάσεων για ελλειμματικές και πλεονασματικές πληρωμές.						X		X	X	
Εφαρμογή Τυπικών διαδικασιών ασφαλείας (house rules) της επιχείρησης.								X	X	
Εφαρμογή Βασικών κανόνων διόρθωσης λαθών.								X	X	
Εφαρμογή Βασικών Κανόνων Ασφάλισης & Απασφάλισης Υλικών.								X	X	
Εφαρμογή Βασικών κανόνων ταυτοποίησης στοιχείων πελατών.								X	X	
Τήρηση Βασικών αρχών επικοινωνίας και τεχνικές διαχείρισης κρίσεων.								X	X	
Τήρηση Βασικών κανόνων επικοινωνίας με οπτικοακουστικό κύκλωμα παρακολούθησης.								X	X	
Τήρηση Κριτηρίων ορθής ανταλλαγής χρημάτων.								X	X	
Τήρηση Κριτηρίων ορθής λειτουργίας μηχανών ανακατέματος φύλλων τράπουλας.								X	X	
Τήρηση Κριτηρίων καλής κατάστασης τραπουλόχαρτων.								X	X	
Τήρηση Κριτηρίων καλής κατάστασης μπίλιας της ρουλέτας.								X	X	
Τήρηση Κανόνων Νομοθεσίας.								X	X	
Εφαρμογή Συλλογικών Ρυθμίσεων.								X	X	
Εφαρμογή Κανονισμών Ασφάλειας & Ελέγχου των υλικών στα τραπέζια των επιτραπέζιων τυχερών παιχνιδιών.								X	X	
Τήρηση Θεσμικού πλαισίου Υγιεινής & Ασφάλειας Εργασίας.								X	X	

	Τήρηση Βασικού πλαισίου κανόνων επαγγελματικής συμπεριφοράς.					X	X	X	
	Υπολογιστική δεξιότητα.					X	X	X	
	Επικοινωνία.					X	X		
	Κρίση και λήψη απόφασης.					X	X		
	Διαχείριση χρόνου.						X		
	Πρωτοβουλία.					X	X		
	Παρακολούθηση / έλεγχος.					X	X		

Καραχάλιος, Γ. (2006). *Έλληνες εθισμένοι στον τζόγο. Μύθοι και πραγματικότητα*. Προσβάσιμο στο [http:// www.health.in.gr/print.asp?IngArticleID=30775](http://www.health.in.gr/print.asp?IngArticleID=30775).

Κουτσούκος, Δ. (2006). *Ο τζόγος μιλάει.....ελληνικά*. Προσβάσιμο στο [http:// www.todaneio.gr/news.php?id=64-25k](http://www.todaneio.gr/news.php?id=64-25k)

ΟΠΑΠ, Ιντραλότ. (χχ.). *Η ελληνική αγορά τυχερών παιχνιδιών, περίοδος 1995-2001., Έρευνες διεθνών οίκων*. Προσβάσιμο στο [http:// www.intralot.com](http://www.intralot.com)

Σωματείο Εργαζομένων Καζίνο Ρίο. (2007). *Εργασία και γνώση – 1^η ΕΚΔΟΣΗ*.

Τσαγρή, Κ. (2007). *Το φυσικό και το δυνητικό casino ως μορφές οργάνωσης και διαχείρισης του τζόγου*. Μεταπτυχιακή εργασία στο Τμήμα Ψυχολογίας του Παντείου Πανεπιστημίου Αθηνών.

Ζωγόπουλος, Στ. (2000). *Ο Κόσμος του Καζίνο*. Προσβάσιμο στο www.paignio.com/gr/book/index.htm.

International Federation of Commercial, Clerical, Professional and Technical Employees – FIET (1990). *The occupational profile of croupiers*.

Σχετικές Ιστοσελίδες από Περιοδικά:

Περιοδικό RAM (2001). *Οι επιπτώσεις του τζόγου*. Προσβάσιμο στο [http:// www.in.gr/computer/egambling.htm](http://www.in.gr/computer/egambling.htm)

Περιοδικό Focus τεύχος 10. (2000). *Η επιστήμη του τζόγου*. Προσβάσιμο στο [http:// www.focusmag.gr/articles/printable-article.rx?aid=730](http://www.focusmag.gr/articles/printable-article.rx?aid=730)